

Atelier Architektury Radosław Żubrycki



Ul. Św. Jana 9a 59-900 Zgorzelec
Tel. 514 492 382 Tel. 534 972 374
www.aarz.pl biuro@aarz.pl

SPECYFIKACJE TECHNICZNE WYKONANIA I OBIORU ROBÓT BUDOWLANYCH

„ Budowa Pomnika Marszałka Józefa Piłsudskiego wraz z zagospodarowaniem Placu Wolności”

Adres inwestycji: Rzeszów, Plac Wolności, dz. nr ew. 566/20, 624/3, 624/4 obr. 207

Inwestor:
Gmina Miasto Rzeszów
Ul. Rynek 1
35-064 Rzeszów

"Budowa Pomnika Marszałka Józefa Piłsudskiego"

Spis treści:

- 01 Wymagania Ogólne Str. 3
- 02 - Roboty ziemne Str. 30
- 03 - Betonowanie Str. 56
- 04 - Zbrojenie Str. 84
- 05 - Sieci wodociągowe z tworzyw sztucznych Str. 97
- 06 - Sieci kanalizacyjne Str. 122
- 07 - Instalacje wodociągowe z tworzyw sztucznych Str. 141
- 08 - Instalacje kanalizacyjne z tworzyw sztucznych Str. 162
- 09 - Montaż rozdzielnic elektrycznych Str. 178
- 10 - Roboty w zakresie wewnętrznych instalacji elektrycznych Str. 199
- 11 - Roboty w zakresie instalacji elektrycznych - Instalacje odgromowe i uziemienia Str. 226
- 12 - Roboty ziemne wykopy liniowe Str. 248
- 13 - Instalacyjne roboty elektryczne - linie energetyczne kablowe Str. 248
- 14 - Roboty murarskie Str. 306
- 15 - Okładziny tarasów Str. 352
- 16 - Warstwy użytkowe – okładziny i hydroizolacja tarasów naziemnych z drenażowym odprowadzeniem wody Str. 380
- 17 - Okładziny ceramiczne i hydroizolacje w pomieszczeniach mokrych Str. 412
- 18 - Chodniki, drogi i utwardzenia Str. 446

Atelier Architektury Radosław Żubrycki



Ul. Św. Jana 9a 59-900 Zgorzelec
Tel. 514 492 382 Tel. 534 972 374
www.aarz.pl biuro@aarz.pl

SPECYFIKACJE TECHNICZNE WYKONANIA I OBIORU ROBÓT BUDOWLANYCH

Kod CPV 45000000-7 WYMAGANIA OGÓLNE

Uwaga dla wykonawców:

Wymagania szczegółowe należy rozumieć poprzez:

- określenie zakresu robót
- określenie wymagań technicznych i sposobu wykonania robót budowlanych
- określenie parametrów technicznych materiałów budowlanych i wyposażenia

Prace budowlane opisane w projekcie należy traktować, jako podstawę dla prawidłowego wykonania robót budowlanych. Wykonawca ma obowiązek do kalkulacji kosztów robót budowlanych przewidzieć wszystkie roboty, również niewyszczególnione w niniejszym opisie, a wynikające z zakresu prac, oraz powszechnej wiedzy i praktyki budowlanej. W przypadku pojawienia się istotnych odstępstw w zakresie wykonawstwa, należy złożyć stosowną informację do zamawiającego w formie pisemnej przed wykonaniem. Po wykonaniu robót, bez uzgodnienia z zamawiającym, wykonawca nie może kwestionować przyjętych warunków realizacji robót, oraz wnioskować o zwiększenie płatności na podstawie robót niewyszczególnionych, a wynikających z powszechnej wiedzy i praktyki budowlanej, oraz ujętych niniejszym opracowaniem.

Materiały budowlane, których parametrów nie opisano należy rozumieć, że są materiałami budowlanymi w powszechnym stosowaniu, certyfikowanymi, dostępnymi w składach budowlanych. W przypadku wątpliwości, co do możliwości zastosowania materiałów innych niż wskazane należy skontaktować się z zamawiającym lub projektantem.

Informacja dla wykonawców dotycząca zakresu projektowanych robót:

1. Wykonawcy mają obowiązek dokonać wyliczenia w oparciu: przedmiar robót, projekt budowlany i wykonawczy, specyfikację wykonania i odbioru robót budowlanych, opis budowlany i wykonawczy projektu.
2. Wykonawcy mają obowiązek dokonać kalkulacji cen ofertowych pełnych - określających wszystkie koszty konieczne dla pełnego wykonania zadań tzn.

Ilekcóż w przedmiarze mowa jest o

"Budowa Pomnika Marszałka Józefa Piłsudskiego"

" Wykonaniu wykopów " - należy przez to rozumieć, wykonanie wykopu, montaż instalacji, zakrycie wykopu uporządkowanie terenu

" Wykonaniu instalacji wewnętrznych " - należy przez to rozumieć, wykonanie bruzd, lub przewodów ochronnych, wypełnienie bruzd lub zakrycie przewodów, wykonanie wszystkich niezbędnych przejść i tulei instalacyjnych

" Wykonanie robót murowych " - należy przez to rozumieć wykonanie wszystkich niezbędnych robót lub dostarczenia materiałów koniecznych dla ich wykonania i wykonanie tych robót tj. wykonania niewyszczególnionych podmurówek pod ściany wewnętrzne, zamurowań lub przejść instalacyjnych w murach oraz innych wynikających z zakresu i specyfiki projektu.

" Malowanie drewna - dotyczy malowania wszystkich powierzchni elementów drewnianych

Impregnacja drewna - dotyczy impregnacji wszystkich powierzchni elementów drewnianych

Pozycje uproszczone - zakres robót określony jest w nazwie zadania - wykonawca do kalkulacji zobowiązany jest przyjąć wszystkie roboty wynikające z treści pozycji lub zadać pytanie zamawiającemu odnośnie zakresu prac. Nazwę pozycji należy rozumieć, jako dostarczenie materiałów lub urządzeń, transport i montaż wraz z przekazaniem zamawiającemu certyfikatów i gwarancji użytkowania, oraz elementu lub zestawu elementów gotowych do użytkowania.

Zagospodarowanie terenu - dotyczy wykonania wszystkich elementów i warstw konstrukcyjnych nawierzchni wskazanych na projekcie zagospodarowania działki w sposób zapewniający bezpieczne i prawidłowe użytkowanie. Kalkulacje wykonano w oparciu o dane techniczne zawarte w projekcie budowlanym. Wykonawca przed przystąpieniem do wykonania robót we własnym zakresie dokonuje wizji lokalnej i zbiera wszystkie niezbędne informacje konieczne do prawidłowej wyceny.

SPIS TREŚCI

1. WSTĘP	3
1.1. Przedmiot ST	3
1.2. Zakres stosowania ST	3
1.3. Zakres robót objętych ST	3
1.4. Określenia podstawowe	3
1.5. Ogólne wymagania dotyczące robót	6
2. MATERIAŁY	9
3. SPRZĘT	10
4. TRANSPORT	10
5. WYKONANIE ROBÓT	11
6. KONTROLA JAKOŚCI ROBÓT	11
7. OBMIAR ROBÓT	15
8. ODBIÓR ROBÓT	16
9. PODSTAWA PŁATNOŚCI	18
10. PRZEPISY ZWIĄZANE	19

Najważniejsze oznaczenia i skróty:

ST – Specyfikacja Techniczna

SST – Szczegółowa Specyfikacja Techniczna

ITB – Instytut Techniki Budowlanej

PZJ – Program Zabezpieczenia Jakości

bhp – bezpieczeństwo i higiena pracy podczas wykonywania robót budowlanych

1. WSTĘP

1.1. Przedmiot ST

Przedmiotem niniejszej standardowej specyfikacji technicznej (ST) są wymagania ogólne dotyczące wykonania i odbioru robót w obiektach budowlanych.

1.2. Zakres stosowania ST

Specyfikacja techniczna (ST) stanowi podstawę opracowania szczegółowej specyfikacji technicznej (SST) stosowanej jako dokument przetargowy i kontraktowy przy zleceniu i realizacji robót wymienionych w pkt. 1.1.

Projektant sporządzający dokumentację projektową i odpowiednie szczegółowe specyfikacje techniczne wykonania i odbioru robót budowlanych może wprowadzać do niniejszej standardowej specyfikacji zmiany, uzupełnienia lub uściślenia, odpowiednie dla przewidzianych projektem zadania, obiektu i robót, uwzględniające wymagania Zamawiającego oraz konkretne warunki realizacji zadania, obiektu i robót, które są niezbędne do określania ich standardu i jakości.

Odstępstwa od wymagań podanych w niniejszej specyfikacji mogą mieć miejsce tylko w przypadkach małych prostych robót i konstrukcji drugorzędnych o niewielkim znaczeniu, dla których istnieje pewność, że podstawowe wymagania będą spełnione przy zastosowaniu metod wykonania na podstawie doświadczenia i przy przestrzeganiu zasad sztuki budowlanej.

Zaleca się wykorzystanie niniejszej ST przy zleceniu robót budowlanych realizowanych ze środków pozabudżetowych (nie objętych ustawą Prawo zamówień publicznych).

1.3. Zakres robót objętych ST

Ustalenia zawarte w niniejszej specyfikacji obejmują wymagania ogólne, wspólne dla robót budowlanych objętych specyfikacjami technicznymi (ST) i szczegółowymi specyfikacjami technicznymi (SST) wydanymi przez OWEOB „Promocja”.

1.4. Określenia podstawowe

Ilekroć w ST jest mowa o:

1.4.1. obiekcie budowlanym – należy przez to rozumieć:

- a) budynek wraz z instalacjami i urządzeniami technicznymi,
- b) budowlę stanowiącą całość techniczno-użytkową wraz z instalacjami i urządzeniami,
- c) obiekt małej architektury;

1.4.2. budynku – należy przez to rozumieć taki obiekt budowlany, który jest trwale związany z gruntem, wydzielony z przestrzeni za pomocą przegród budowlanych oraz posiada fundamenty i dach.

1.4.3. budynku mieszkalnym jednorodzinnym – należy przez to rozumieć budynek wolno stojący albo budynek o zabudowie bliźniaczej, szeregowej lub grupowej, służący zaspokajaniu potrzeb mieszkaniowych, stanowiący konstrukcyjnie samodzielną całość, w którym dopuszcza się wydzielenie nie więcej niż dwóch lokali mieszkalnych albo jednego lokalu mieszkalnego i lokalu użytkowego o powierzchni całkowitej nieprzekraczającej 30% powierzchni całkowitej budynku.

1.4.4. budowli – należy przez to rozumieć każdy obiekt budowlany nie będący budynkiem lub obiektem małej architektury, jak: lotniska, drogi, linie kolejowe, mosty, estakady, tunele, sieci techniczne, wolno stojące maszty antenowe, wolno stojące trwale związane z gruntem urządzenia reklamowe, budowle ziemne, obronne (fortyfikacje), ochronne, hydrotechniczne, zbiorniki, wolno stojące instalacje przemysłowe lub urządzenia

"Budowa Pomnika Marszałka Józefa Piłsudskiego"

techniczne, oczyszczalnie ścieków, składowiska odpadów, stacje uzdatniania wody, konstrukcje oporowe, nadziemne i podziemne przejścia dla pieszych, sieci uzbrojenia terenu, budowle sportowe, cmentarze, pomniki, a także części budowlane urządzeń technicznych (kotłów, pieców przemysłowych i innych urządzeń) oraz fundamenty pod maszyny i urządzenia, jako odrębne pod względem technicznym części przedmiotów składających się na całość użytkową.

- 1.4.5. obiekcie małej architektury – należy przez to rozumieć niewielkie obiekty, a w szczególności:
 - a) kultu religijnego, jak: kapliczki, krzyże przydrożne, figury,
 - b) posągi, wodotryski i inne obiekty architektury ogrodowej,
 - c) użytkowe służące rekreacji codziennej i utrzymaniu porządku, jak: piaskownice, huśtawki, drabinki, śmietniki.
- 1.4.6. tymczasowym obiekcie budowlanym – należy przez to rozumieć obiekt budowlany przeznaczony do czasowego użytkowania w okresie krótszym od jego trwałości technicznej, przewidziany do przeniesienia w inne miejsce lub rozbiórki, a także obiekt budowlany nie połączony trwale z gruntem, jak: strzelnice, kioski uliczne, pawilony sprzedaży ulicznej i wystawowe, przekrycia namiotowe i powłoki pneumatyczne, urządzenia rozrywkowe, barakowozy, obiekty kontenerowe.
- 1.4.7. budowie – należy przez to rozumieć wykonanie obiektu budowlanego w określonym miejscu, a także odbudowę, rozbudowę, nadbudowę obiektu budowlanego.
- 1.4.8. robotach budowlanych – należy przez to rozumieć budowę, a także prace polegające na przebudowie, montażu, remoncie lub rozbiórce obiektu budowlanego.
- 1.4.9. remoncie – należy przez to rozumieć wykonywanie w istniejącym obiekcie budowlanym robót budowlanych polegających na odtworzeniu stanu pierwotnego, a nie stanowiących bieżącej konserwacji.
- 1.4.10. urządzeniach budowlanych – należy przez to rozumieć urządzenia techniczne związane z obiektem budowlanym zapewniające możliwość użytkowania obiektu zgodnie z jego przeznaczeniem, jak przyłącza i urządzenia instalacyjne, w tym służące oczyszczaniu lub gromadzeniu ścieków, a także przejazdy, ogrodzenia, place postojowe i place pod śmietniki.
- 1.4.11. terenie budowy – należy przez to rozumieć przestrzeń, w której prowadzone są roboty budowlane wraz z przestrzenią zajmowaną przez urządzenia zaplecza budowy.
- 1.4.12. prawie do dysponowania nieruchomością na cele budowlane – należy przez to rozumieć tytuł prawny wynikający z prawa własności, użytkowania wieczystego, zarządu, ograniczonego prawa rzeczowego albo stosunku zobowiązaniowego, przewidującego uprawnienia do wykonywania robót budowlanych.
- 1.4.13. pozwoleniu na budowę – należy przez to rozumieć decyzję administracyjną zezwalającą na rozpoczęcie i prowadzenie budowy lub wykonywanie robót budowlanych innych niż budowa obiektu budowlanego.
- 1.4.14. dokumentacji budowy – należy przez to rozumieć pozwolenie na budowę wraz z załączonym projektem budowlanym, dziennik budowy, protokoły odbiorów częściowych i końcowych, w miarę potrzeby, rysunki i opisy służące realizacji obiektu, operaty geodezyjne i książkę obmiarów, a w przypadku realizacji obiektów metodą montażu – także dziennik montażu.
- 1.4.15. dokumentacji powykonawczej – należy przez to rozumieć dokumentację budowy z naniesionymi zmianami dokonanymi w toku wykonywania robót oraz geodezyjnymi pomiarami powykonawczymi.
- 1.4.16. terenie zamkniętym – należy przez to rozumieć teren zamknięty, o którym mowa w przepisach prawa geodezyjnego i kartograficznego:
 - a) obronności lub bezpieczeństwa państwa, będący w dyspozycji jednostek organizacyjnych podległych Ministrowi Obrony Narodowej, Ministrowi Spraw Wewnętrznych i Administracji oraz Ministrowi Spraw Zagranicznych,

"Budowa Pomnika Marszałka Józefa Piłsudskiego"

- b) bezpośredniego wydobywania kopaliny ze złoża, będący w dyspozycji zakładu górniczego.
- 1.4.17. aprobachie technicznej – należy przez to rozumieć pozytywną ocenę techniczną wyrobu, stwierdzającą jego przydatność do stosowania w budownictwie.
- 1.4.18. właściwym organie – należy przez to rozumieć organ nadzoru architektoniczno-budowlanego lub organ specjalistycznego nadzoru budowlanego, stosownie do ich właściwości określonych w rozdziale 8.
- 1.4.19. wyrobie budowlanym – należy przez to rozumieć wyrób w rozumieniu przepisów o ocenie zgodności, wytworzony w celu wbudowania, wmontowania, zainstalowania lub zastosowania w sposób trwały w obiekcie budowlanym, wprowadzany do obrotu jako wyrób pojedynczy lub jako zestaw wyborów do stosowania we wzajemnym połączeniu stanowiącym integralną całość użytkową.
- 1.4.20. organie samorządu zawodowego – należy przez to rozumieć organy określone w ustawie z dnia 15 grudnia 2000 r. o samorządach zawodowych architektów, inżynierów budownictwa oraz urbanistów (Dz. U. z 2001 r. Nr 5, poz. 42 z późn. zm.).
- 1.4.21. obszarze oddziaływania obiektu – należy przez to rozumieć teren wyznaczony w otoczeniu budowlanym na podstawie przepisów odrębnych, wprowadzających związane z tym obiektem ograniczenia w zagospodarowaniu tego terenu.
- 1.4.22. opłacie – należy przez to rozumieć kwotę należności wnoszoną przez zobowiązanego za określone ustawą obowiązkowe kontrole dokonywane przez właściwy organ.
- 1.4.23. drodze tymczasowej (montażowej) – należy przez to rozumieć drogę specjalnie przygotowaną, przeznaczoną do ruchu pojazdów obsługujących roboty budowlane na czas ich wykonywania, przewidzianą do usunięcia po ich zakończeniu.
- 1.4.24. dzienniku budowy – należy przez to rozumieć dziennik wydany przez właściwy organ zgodnie z obowiązującymi przepisami, stanowiący urzędowy dokument przebiegu robót budowlanych oraz zdarzeń i okoliczności zachodzących w czasie wykonywania robót.
- 1.4.25. kierowniku budowy – osoba wyznaczona przez Wykonawcę robót, upoważniona do kierowania robotami i do występowania w jego imieniu w sprawach realizacji kontraktu, ponosząca ustawową odpowiedzialność za prowadzoną budowę.
- 1.4.26. rejestrze obmiarów – należy przez to rozumieć – akceptowaną przez Inspektora nadzoru książkę z ponumerowanymi stronami, służącą do wpisywania przez Wykonawcę obmiaru dokonanych robót w formie wyliczeń, szkiców i ewentualnie dodatkowych załączników. Wpisy w rejestrze obmiarów podlegają potwierdzeniu przez Inspektora nadzoru budowlanego.
- 1.4.27. laboratorium – należy przez to rozumieć laboratorium jednostki naukowej, zamawiającego, wykonawcy lub inne laboratorium badawcze zaakceptowane przez Zamawiającego, niezbędne do przeprowadzania niezbędnych badań i prób związanych z oceną jakości stosowanych wyrobów budowlanych oraz rodzajów prowadzonych robót.
- 1.4.28. materiałach – należy przez to rozumieć wszelkie materiały naturalne i wytwarzane jak również różne tworzywa i wyroby niezbędne do wykonania robót, zgodnie z dokumentacją projektową i specyfikacjami technicznymi zaakceptowane przez Inspektora nadzoru.
- 1.4.29. odpowiedniej zgodności – należy przez to rozumieć zgodność wykonanych robót dopuszczalnymi tolerancjami, a jeśli granice tolerancji nie zostały określone – z przeciętnymi tolerancjami przyjmowanymi zwyczajowo dla danego rodzaju robót budowlanych.
- 1.4.30. poleceniu Inspektora nadzoru – należy przez to rozumieć wszelkie polecenia przekazane Wykonawcy przez Inspektora nadzoru w formie pisemnej dotyczące sposobu realizacji robót lub innych spraw związanych z prowadzeniem budowy.

"Budowa Pomnika Marszałka Józefa Piłsudskiego"

- 1.4.31. projektancie – należy przez to rozumieć uprawnioną osobę prawną lub fizyczną będącą autorem dokumentacji projektowej.
- 1.4.32. rekultywacji – należy przez to rozumieć roboty mające na celu uporządkowanie i przywrócenie pierwotnych funkcji terenu naruszonego w czasie realizacji budowy lub robót budowlanych.
- 1.4.33. części obiektu lub etapie wykonania – należy przez to rozumieć część obiektu budowlanego zdolną do spełniania przewidywanych funkcji techniczno-użytkowych i możliwą do odebrania i przekazania do eksploatacji.
- 1.4.34. ustaleniach technicznych – należy przez to rozumieć ustalenia podane w normach, aprobatkach technicznych i szczegółowych specyfikacjach technicznych.
- 1.4.35. grupach, klasach, kategoriach robót – należy przez to rozumieć grupy, klasy, kategorie określone w rozporządzeniu nr 2195/2002 z dnia 5 listopada 2002 r. w sprawie Wspólnego Słownika Zamówień (Dz. Urz. L 340 z 16.12.2002 r., z późn. zm.).
- 1.4.36. inspektorze nadzoru inwestorskiego – osoba posiadająca odpowiednie wykształcenie techniczne i praktykę zawodową oraz uprawnienia budowlane, wykonująca samodzielne funkcje techniczne w budownictwie, której inwestor powierza nadzór nad budową obiektu budowlanego. Reprezentuje on interesy inwestora na budowie i wykonuje bieżącą kontrolę jakości i ilości wykonanych robót, bierze udział w sprawdzianach i odbiorach robót zakrywanych i zanikających, badaniu i odbiorze instalacji oraz urządzeń technicznych, jak również przy odbiorze gotowego obiektu.
- 1.4.37. instrukcji technicznej obsługi (eksploatacji) – opracowana przez projektanta lub dostawcę urządzeń technicznych i maszyn, określająca rodzaje i kolejność lub współzależność czynności obsługi, przeglądów i zabiegów konserwacyjnych, warunkujących ich efektywne i bezpieczne użytkowanie. Instrukcja techniczna obsługi (eksploatacji) jest również składnikiem dokumentacji powykonawczej obiektu budowlanego.
- 1.4.38. istotnych wymaganiach – oznaczają wymagania dotyczące bezpieczeństwa, zdrowia i pewnych innych aspektów interesu wspólnego, jakie mają spełniać roboty budowlane.
- 1.4.39. normach europejskich – oznaczają normy przyjęte przez Europejski Komitet Standaryzacji (CEN) oraz Europejski Komitet Standaryzacji elektrotechnicznej (CENELEC) jako „standardy europejskie (EN)” lub „dokumenty harmonizacyjne (HD)”, zgodnie z ogólnymi zasadami działania tych organizacji.
- 1.4.40. przedmiarze robót – to zestawienie przewidzianych do wykonania robót podstawowych w kolejności technologicznej ich wykonania, ze szczegółowym opisem lub wskazaniem podstaw ustalających szczegółowy opis, oraz wskazanie *szczególonych specyfikacji technicznych wykonania i odbioru robót budowlanych*, z wyliczeniem i zestawieniem ilości jednostek przedmiarowych robót podstawowych.
- 1.4.41. robocie podstawowej – minimalny zakres prac, które po wykonaniu są możliwe do odebrania pod względem ilości i wymogów jakościowych oraz uwzględniają przyjęty stopień scalenia robót.
- 1.4.42. Wspólnym Słowniku Zamówień – jest systemem klasyfikacji produktów, usług i robót budowlanych, stworzonych na potrzeby zamówień publicznych. Składa się ze słownika głównego oraz słownika uzupełniającego. Obowiązuje we wszystkich krajach Unii Europejskiej. Zgodnie z postanowieniami rozporządzenia 2151/2003, stosowanie kodów CPV do określania przedmiotu zamówienia przez zamawiających z ówczesnych Państw Członkowskich UE stało się obowiązkowe z dniem 20 grudnia 2003 r.
Polskie Prawo zamówień publicznych przewidziało obowiązek stosowania klasyfikacji CPV począwszy od dnia akcesji Polski do UE, tzn. od 1 maja 2004 r.
- 1.4.43. Zarządzającym realizacją umowy – jest to osoba prawna lub fizyczna określona w istotnych postanowieniach umowy, zwana dalej zarządzającym, wyznaczona przez zamawiającego, upoważniona do nadzorowania realizacji robót i administrowania umową w zakresie określonym w udzielonym pełnomocnictwie (zarządzający realizacją nie jest obecnie prawnie określony w przepisach).

1.5. **Ogólne wymagania dotyczące robót**

Wykonawca robót jest odpowiedzialny za jakość ich wykonania oraz za ich zgodność z dokumentacją projektową, SST i poleceniami Inspektora nadzoru.

1.5.1. Przekazanie terenu budowy

Zamawiający, w terminie określonym w dokumentach umowy przekazuje Wykonawcy teren budowy wraz ze wszystkimi wymaganymi uzgodnieniami prawnymi i administracyjnymi, poda lokalizację i współrzędne punktów głównych obiektu oraz reperów, przekazuje dziennik budowy oraz dwa egzemplarze dokumentacji projektowej i dwa komplety SST.

Na Wykonawcy spoczywa odpowiedzialność za ochronę przekazanych mu punktów pomiarowych do chwili odbioru końcowego robót. Uszkodzone lub zniszczone punkty pomiarowe Wykonawca odtworzy i utrwali na własny koszt.

1.5.2. Dokumentacja projektowa

Przekazana dokumentacja projektowa ma zawierać opis, część graficzną, obliczenia i dokumenty, zgodne z wykazem podanym w szczegółowych warunkach umowy, uwzględniającym podział na dokumentację projektową:

- dostarczoną przez Zamawiającego,
- sporządzoną przez Wykonawcę.

1.5.3. Zgodność robót z dokumentacją projektową i SST

Dokumentacja projektowa, SST oraz dodatkowe dokumenty przekazane Wykonawcy przez Inspektora nadzoru stanowią załączniki do umowy, a wymagania wyszczególnione w choćby jednym z nich są obowiązujące dla Wykonawcy tak, jakby zawarte były w całej dokumentacji.

W przypadku rozbieżności w ustaleniach poszczególnych dokumentów obowiązuje kolejność ich ważności wymieniona w „Ogólnych warunkach umowy”.

Wykonawca nie może wykorzystywać błędów lub opuszczeń w dokumentach kontraktowych, a o ich wykryciu winien natychmiast powiadomić Inspektora nadzoru, który dokona odpowiednich zmian i poprawek.

W przypadku stwierdzenia ewentualnych rozbieżności podane na rysunku wielkości liczbowe wymiarów są ważniejsze od odczytu ze skali rysunków.

Wszystkie wykonane roboty i dostarczone materiały mają być zgodne z dokumentacją projektową i SST.

Wielkości określone w dokumentacji projektowej i w SST będą uważane za wartości docelowe, od których dopuszczalne są odchylenia w ramach określonego przedziału tolerancji. Cechy materiałów i elementów budowli muszą być jednorodne i wykazywać zgodność z określonymi wymaganiami, a rozrzuty tych cech nie mogą przekraczać dopuszczalnego przedziału tolerancji.

W przypadku, gdy dostarczane materiały lub wykonane roboty nie będą zgodne z dokumentacją projektową lub SST i mają wpływ na niezadowalającą jakość elementu budowli, to takie materiały zostaną zastąpione innymi, a elementy budowli rozebrane i wykonane ponownie na koszt wykonawcy.

1.5.4. Zabezpieczenie terenu budowy

Wykonawca jest zobowiązany do zabezpieczenia terenu budowy w okresie trwania realizacji kontraktu aż do zakończenia i odbioru ostatecznego robót.

Wykonawca dostarczy, zainstaluje i będzie utrzymywać tymczasowe urządzenia zabezpieczające, w tym: ogrodzenia, poręcze, oświetlenie, sygnały i znaki ostrzegawcze, dozorców, wszelkie inne środki niezbędne do ochrony robót, wygody społeczności i innych.

Koszt zabezpieczenia terenu budowy nie podlega odrębnej zapłacie i przyjmuje się, że jest włączony w cenę umowną.

1.5.5. Ochrona środowiska w czasie wykonywania robót

Wykonawca ma obowiązek znać i stosować w czasie prowadzenia robót wszelkie przepisy dotyczące ochrony

"Budowa Pomnika Marszałka Józefa Piłsudskiego"

środowiska naturalnego.

W okresie trwania budowy i wykonywania robót wykończeniowych Wykonawca będzie:

- a) utrzymywać teren budowy i wykopy w stanie bez wody stojącej,
- b) podejmować wszelkie konieczne kroki mające na celu stosowanie się do przepisów i norm dotyczących ochrony środowiska na terenie i wokół terenu budowy oraz będzie unikać uszkodzeń lub uciążliwości dla osób lub własności społecznej, a wynikających ze skażenia, hałasu lub innych przyczyn powstałych w następstwie jego sposobu działania.

Stosując się do tych wymagań, Wykonawca będzie miał szczególny wzgląd na:

- 1) lokalizację baz, warsztatów, magazynów, składowisk, ukopów i dróg dojazdowych,
- 2) środki ostrożności i zabezpieczenia przed:
 - a) zanieczyszczeniem zbiorników i cieków wodnych pyłami lub substancjami toksycznymi,
 - b) zanieczyszczeniem powietrza pyłami i gazami,
 - c) możliwością powstania pożaru.

1.5.6. Ochrona przeciwpożarowa

Wykonawca będzie przestrzegać przepisy ochrony przeciwpożarowej.

Wykonawca będzie utrzymywać sprawny sprzęt przeciwpożarowy, wymagany odpowiednimi przepisami, na terenie baz produkcyjnych, w pomieszczeniach biurowych, mieszkalnych i magazynowych oraz w maszynach i pojazdach.

Materiały łatwopalne będą składowane w sposób zgodny z odpowiednimi przepisami i zabezpieczone przed dostępem osób trzecich.

Wykonawca będzie odpowiedzialny za wszelkie straty spowodowane pożarem wywołanym jako rezultat realizacji robót albo przez personel wykonawcy.

1.5.7. Ochrona własności publicznej i prywatnej

Wykonawca odpowiada za ochronę instalacji i urządzeń zlokalizowanych na powierzchni terenu i pod jego poziomem, takie jak rurociągi, kable itp. Wykonawca zapewni właściwe oznaczenie i zabezpieczenie przed uszkodzeniem tych instalacji i urządzeń w czasie trwania budowy.

O fakcie przypadkowego uszkodzenia tych instalacji Wykonawca bezzwłocznie powiadomi Inspektora nadzoru i zainteresowanych użytkowników oraz będzie z nimi współpracował, dostarczając wszelkiej pomocy potrzebnej przy dokonywaniu napraw. Wykonawca będzie odpowiadać za wszelkie spowodowane przez jego działania uszkodzenia instalacji na powierzchni ziemi i urządzeń podziemnych wykazanych w dokumentach dostarczonych mu przez Zamawiającego.

1.5.8. Ograniczenie obciążeń osi pojazdów

Wykonawca stosować się będzie do ustawowych ograniczeń obciążenia na oś przy transporcie gruntu, materiałów i wyposażenia na i z terenu robót. Uzyska on wszelkie niezbędne zezwolenia od władz co do przewozu nietypowych wagowo ładunków i w sposób ciągły będzie o każdym takim przewozie powiadamiał Inspektora nadzoru. Pojazdy i ładunki powodujące nadmierne obciążenie osiowe nie będą dopuszczone na świeżo ukończony fragment budowy w obrębie terenu budowy i wykonawca będzie odpowiadał za naprawę wszelkich robót w ten sposób uszkodzonych, zgodnie z poleceniami Inspektora nadzoru.

1.5.9. Bezpieczeństwo i higiena pracy

Podczas realizacji robót wykonawca będzie przestrzegać przepisów dotyczących bezpieczeństwa i higieny pracy.

W szczególności wykonawca ma obowiązek zadbać, aby personel nie wykonywał pracy w warunkach niebezpiecznych, szkodliwych dla zdrowia oraz nie spełniających odpowiednich wymagań sanitarnych.

"Budowa Pomnika Marszałka Józefa Piłsudskiego"

Wykonawca zapewni i będzie utrzymywał wszelkie urządzenia zabezpieczające, socjalne oraz sprzęt i odpowiednią odzież dla ochrony życia i zdrowia osób zatrudnionych na budowie.

Uznaje się, że wszelkie koszty związane z wypełnieniem wymagań określonych powyżej nie podlegają odrębnej zapłacie i są uwzględnione w cenie umownej.

1.5.10. Ochrona i utrzymanie robót

Wykonawca będzie odpowiedzialny za ochronę robót i za wszelkie materiały i urządzenia używane do robót od daty rozpoczęcia do daty odbioru ostatecznego.

1.5.11. Stosowanie się do prawa i innych przepisów

Wykonawca zobowiązany jest znać wszelkie przepisy wydane przez organy administracji państwowej i samorządowej, które są w jakikolwiek sposób związane z robotami i będzie w pełni odpowiedzialny za przestrzeganie tych praw, przepisów i wytycznych podczas prowadzenia robót. Np. rozporządzenie Ministra Infrastruktury z dnia 6 lutego 2003 r. w sprawie bezpieczeństwa i higieny pracy podczas wykonywania robót budowlanych (Dz. U. z dn. 19.03.2003 r. Nr 47, poz. 401) oraz Ministra Pracy i Polityki Socjalnej z dnia 26 września 1997 r. w sprawie ogólnych przepisów bezpieczeństwa i higieny pracy (Dz. U. Nr 169 poz. 1650).

Wykonawca będzie przestrzegać praw patentowych i będzie w pełni odpowiedzialny za wypełnienie wszelkich wymagań prawnych odnośnie wykorzystania opatentowanych urządzeń lub metod i w sposób ciągły będzie informować Inspektora nadzoru o swoich działaniach, przedstawiając kopie zezwoleń i inne odnośne dokumenty.

2. MATERIAŁY

2.1. Źródła uzyskania materiałów do elementów konstrukcyjnych

Wykonawca przedstawi Inspektorowi nadzoru szczegółowe informacje dotyczące, zamawiania lub wydobywania materiałów i odpowiednie aprobaty techniczne lub świadectwa badań laboratoryjnych oraz próbki do zatwierdzenia przez Inspektora nadzoru.

Wykonawca zobowiązany jest do prowadzenia ciągłych badań określonych w SST w celu udokumentowania, że materiały uzyskane z dopuszczalnego źródła spełniają wymagania SST w czasie postępu robót.

Pozostałe materiały budowlane powinny spełniać wymagania jakościowe określone Polskimi Normami, aprobatami technicznymi, o których mowa w Szczegółowych Specyfikacjach Technicznych (SST).

2.2. Pozyskiwanie masowych materiałów pochodzenia miejscowego

Wykonawca odpowiada za uzyskanie pozwoleń od właścicieli i odnośnych władz na pozyskanie materiałów z jakichkolwiek źródeł miejscowych, włączając w to źródła wskazane przez Zamawiającego i jest zobowiązany dostarczyć Inspektorowi nadzoru wymagane dokumenty przed rozpoczęciem eksploatacji złoża.

Wykonawca przedstawi dokumentację zawierającą raporty z badań terenowych i laboratoryjnych oraz proponowaną przez siebie metodę wydobycia i selekcji do zatwierdzenia Inspektorowi nadzoru.

Wykonawca ponosi odpowiedzialność za spełnienie wymagań ilościowych i jakościowych materiałów z jakiegokolwiek złoża.

Wykonawca poniesie wszystkie koszty, a w tym: opłaty, wynagrodzenia i jakiegokolwiek inne koszty związane z dostarczeniem materiałów do robót, chyba że postanowienia ogólne lub szczegółowe warunków umowy stanowią inaczej.

Humus i nadkład czasowo zdjęte z terenu wykopów, ukopów i miejsc pozyskania piasku i żwiru będą formowane w hałdy i wykorzystywane przy zasypce i rekultywacji terenu po ukończeniu robót.

"Budowa Pomnika Marszałka Józefa Piłsudskiego"

Wszystkie odpowiednie materiały pozyskane z wykopów na terenie budowy lub z innych miejsc wskazanych w dokumentach umowy będą wykorzystane do robót lub odwiezione na odkład odpowiednio do wymagań umowy lub wskazań Inspektora nadzoru.

Eksploatacja źródeł materiałów będzie zgodna z wszelkimi regulacjami prawnymi obowiązującymi na danym obszarze.

2.3. **Materiały nie odpowiadające wymaganiom jakościowym**

Materiały nie odpowiadające wymaganiom jakościowym zostaną przez Wykonawcę wywiezione z terenu budowy, bądź złożone w miejscu wskazanym przez Inspektora nadzoru.

Każdy rodzaj robót, w którym znajdują się nie zbadane i nie zaakceptowane materiały, Wykonawca wykonuje na własne ryzyko, licząc się z jego nieprzyjęciem i niezapłaceniem.

2.4. Przechowywanie i składowanie materiałów

Wykonawca zapewni, aby tymczasowo składowane materiały, do czasu gdy będą one potrzebne do robót, były zabezpieczone przed zanieczyszczeniem, zachowały swoją jakość i właściwość do robót i były dostępne do kontroli przez Inspektora nadzoru.

Miejsca czasowego składowania materiałów będą zlokalizowane w obrębie terenu budowy w miejscach uzgodnionych z Inspektorem nadzoru.

2.5. Wariantowe stosowanie materiałów

Jeśli dokumentacja projektowa lub SST przewidują możliwość zastosowania różnych rodzajów materiałów do wykonywania poszczególnych elementów robót Wykonawca powiadomi Inspektora nadzoru o zamiarze zastosowania konkretnego rodzaju materiału. Wybrany i zaakceptowany rodzaj materiału nie może być później zamieniany bez zgody Inspektora nadzoru.

3. SPRZĘT

Wykonawca jest zobowiązany do używania jedynie takiego sprzętu, który nie spowoduje niekorzystnego wpływu na jakość wykonywanych robót. Sprzęt używany do robót powinien być zgodny z ofertą Wykonawcy i powinien odpowiadać pod względem typów i ilości wskazaniom zawartym w SST, programie zapewnienia jakości lub projekcie organizacji robót, zaakceptowanym przez Inspektora nadzoru.

Liczba i wydajność sprzętu będzie gwarantować przeprowadzenie robót, zgodnie z zasadami określonymi w dokumentacji projektowej, SST i wskazaniach Inspektora nadzoru w terminie przewidzianym umową.

Sprzęt będący własnością Wykonawcy lub wynajęty do wykonania robót ma być utrzymywany w dobrym stanie i gotowości do pracy. Będzie spełniał normy ochrony środowiska i przepisy dotyczące jego użytkowania.

Wykonawca dostarczy Inspektorowi nadzoru kopie dokumentów potwierdzających dopuszczenie sprzętu do użytkowania, tam gdzie jest to wymagane przepisami.

Jeżeli dokumentacja projektowa lub SST przewidują możliwość wariantowego użycia sprzętu przy wykonywanych robotach, wykonawca powiadomi Inspektora nadzoru o swoim zamiarze wyboru i uzyska jego akceptację przed użyciem sprzętu. Wybrany sprzęt, po akceptacji Inspektora nadzoru, nie może być później zmieniany bez jego zgody.

4. TRANSPORT

4.1. Ogólne wymagania dotyczące transportu

Wykonawca jest zobowiązany do stosowania jedynie takich środków transportu, które nie wpłyną niekorzystnie na jakość wykonywanych robót i właściwości przewożonych materiałów.

Liczba środków transportu będzie zapewniać prowadzenie robót zgodnie z zasadami określonymi w dokumentacji projektowej, SST i wskazaniach Inspektora nadzoru w terminie przewidzianym w umowie.

4.2. Wymagania dotyczące przewozu po drogach publicznych

Przy ruchu na drogach publicznych pojazdy będą spełniać wymagania dotyczące przepisów ruchu drogowego w odniesieniu do dopuszczalnych obciążeń na osie i innych parametrów technicznych. Środki transportu nie odpowiadające warunkom dopuszczalnych obciążeń na osie mogą być dopuszczone przez właściwy zarząd drogi pod warunkiem przywrócenia stanu pierwotnego użytkowanych odcinków dróg na koszt Wykonawcy.

Wykonawca będzie usuwać na bieżąco, na własny koszt, wszelkie zanieczyszczenia spowodowane jego pojazdami na

drogach publicznych oraz dojazdach do terenu budowy.

5. WYKONANIE ROBÓT

5.1. Przed rozpoczęciem robót wykonawca opracuje:

- projekt zagospodarowania placu budowy, który powinien składać się z części opisowej i graficznej,
- plan bezpieczeństwa i ochrony zdrowia (plan bioz),
- projekt organizacji budowy,
- projekt technologii i organizacji montażu (dla obiektów prefabrykowanych lub elementów konstrukcyjnych o większych gabarytach lub masie).

5.2. Wykonawca jest odpowiedzialny za prowadzenie robót zgodnie z umową lub kontraktem oraz za jakość zastosowanych materiałów i wykonywanych robót, za ich zgodność z dokumentacją projektową, wymaganiami SST, PZJ, projektu projektem organizacji robót oraz poleceniami Inspektora nadzoru.

5.2.1. Wykonawca ponosi odpowiedzialność za pełną obsługę geodezyjną przy wykonywaniu wszystkich elementów robót określonych w dokumentacji projektowej lub przekazanych na piśmie przez Inspektora nadzoru.

5.2.2. Następstwa jakiegokolwiek błędu spowodowanego przez Wykonawcę w wytyczeniu i wykonywaniu robót zostaną, jeśli wymagać tego będzie Inspektor nadzoru, poprawione przez Wykonawcę na własny koszt.

5.2.3. Decyzje Inspektora nadzoru dotyczące akceptacji lub odrzucenia materiałów i elementów robót będą oparte na wymaganiach sformułowanych w dokumentach umowy, dokumentacji projektowej i w SST, a także w normach i wytycznych.

5.2.4. Polecenia Inspektora nadzoru dotyczące realizacji robót będą wykonywane przez Wykonawcę nie później niż w czasie przez niego wyznaczonym, pod groźbą wstrzymania robót. Skutki finansowe z tytułu wstrzymania robót w takiej sytuacji ponosi Wykonawca.

6. KONTROLA JAKOŚCI ROBÓT

6.1. Program zapewnienia jakości

Do obowiązków Wykonawcy należy opracowanie i przedstawienie do zaakceptowania przez Inspektora nadzoru programu zapewnienia jakości (PZJ), w którym przedstawi on zamierzony sposób wykonania robót, możliwości techniczne, kadrowe i organizacyjne gwarantujące wykonanie robót zgodnie z dokumentacją projektową, SST.

Program zapewnienia jakości winien zawierać:

- organizację wykonania robót, w tym termin i sposób prowadzenia robót,
- organizację ruchu na budowie wraz z oznakowaniem robót,
- plan bezpieczeństwa i ochrony zdrowia,
- wykaz zespołów roboczych, ich kwalifikacje i przygotowanie praktyczne,
- wykaz osób odpowiedzialnych za jakość i terminowość wykonania poszczególnych elementów robót,

"Budowa Pomnika Marszałka Józefa Piłsudskiego"

- system (sposób i procedurę) proponowanej kontroli i sterowania jakością wykonywanych robót,
- wyposażenie w sprzęt i urządzenia do pomiarów i kontroli (opis laboratorium własnego lub laboratorium, któremu Wykonawca zamierza zlecić prowadzenie badań),

"Budowa Pomnika Marszałka Józefa Piłsudskiego"

- sposób oraz formę gromadzenia wyników badań laboratoryjnych, zapis pomiarów, a także wyciąganych wniosków i zastosowanych korekt w procesie technologicznym, proponowany sposób i formę przekazywania tych informacji Inspektorowi nadzoru,
- wykaz maszyn i urządzeń stosowanych na budowie z ich parametrami technicznymi oraz wyposażeniem w mechanizmy do sterowania i urządzenia pomiarowo-kontrolne,
- rodzaje i ilość środków transportu oraz urządzeń do magazynowania i załadunku materiałów, spoiw, lepiszczy, kruszyw itp.,
- sposób i procedurę pomiarów i badań (rodzaj i częstotliwość, pobieranie próbek, legalizacja i sprawdzanie urządzeń itp.) prowadzonych podczas dostaw materiałów, wytwarzania mieszanek i wykonywania poszczególnych elementów robót.

6.2. Zasady kontroli jakości robót

Wykonawca jest odpowiedzialny za pełną kontrolę jakości robót i stosowanych materiałów. Wykonawca zapewni odpowiedni system kontroli, włączając w to personel, laboratorium, sprzęt, zaopatrzenie i wszystkie urządzenia niezbędne do pobierania próbek i badań materiałów oraz robót.

Wykonawca będzie przeprowadzać pomiary i badania materiałów oraz robót z częstotliwością zapewniającą stwierdzenie, że roboty wykonano zgodnie z wymaganiami zawartymi w dokumentacji projektowej i SST.

Minimalne wymagania co do zakresu badań i ich częstotliwości są określone w SST. W przypadku, gdy nie zostały one tam określone, Inspektor nadzoru ustali jaki zakres kontroli jest konieczny, aby zapewnić wykonanie robót zgodnie z umową.

Inspektor nadzoru będzie mieć nieograniczony dostęp do pomieszczeń laboratoryjnych Wykonawcy w celu ich inspekcji.

Inspektor nadzoru będzie przekazywać Wykonawcy pisemne informacje o jakichkolwiek niedociągnięciach dotyczących urządzeń laboratoryjnych, sprzętu, zaopatrzenia laboratorium, pracy personelu lub metod badawczych. Jeżeli niedociągnięcia te będą tak poważne, że mogą wpłynąć ujemnie na wyniki badań, Inspektor nadzoru natychmiast wstrzyma użycie do robót badanych materiałów i dopuści je do użytku dopiero wtedy, gdy niedociągnięcia w pracy laboratorium Wykonawcy zostaną usunięte i stwierdzona zostanie odpowiednia jakość tych materiałów.

Wszystkie koszty związane z organizowaniem i prowadzeniem badań materiałów i robót ponosi Wykonawca.

6.3. Pobieranie próbek

Próbki będą pobierane losowo. Zaleca się stosowanie statystycznych metod pobierania próbek, opartych na zasadzie, że wszystkie jednostkowe elementy produkcji mogą być z jednakowym prawdopodobieństwem wytypowane do badań.

Inspektor nadzoru będzie mieć zapewnioną możliwość udziału w pobieraniu próbek. Na zlecenie Inspektora nadzoru Wykonawca będzie przeprowadzać dodatkowe badania tych materiałów, które budzą wątpliwości co do jakości, o ile kwestionowane materiały nie zostaną przez Wykonawcę usunięte lub ulepszone z własnej woli. Koszty tych dodatkowych badań pokrywa Wykonawca tylko w przypadku stwierdzenia usterek; w przeciwnym przypadku koszty te pokrywa Zamawiający.

Pojemniki do pobierania próbek będą dostarczone przez Wykonawcę i zatwierdzone przez Inspektora nadzoru. Próbki dostarczone przez Wykonawcę do badań będą odpowiednio opisane i oznakowane, w sposób zaakceptowany przez Inspektora nadzoru.

6.4. **Badania i pomiary**

Wszystkie badania i pomiary będą przeprowadzone zgodnie z wymaganiami norm. W przypadku, gdy normy nie obejmują jakiegokolwiek badania wymaganego w SST, stosować można wytyczne krajowe, albo inne procedury, zaakceptowane przez Inspektora nadzoru.

Przed przystąpieniem do pomiarów lub badań, Wykonawca powiadomi Inspektora nadzoru o rodzaju, miejscu i terminie pomiaru lub badania. Po wykonaniu pomiaru lub badania, Wykonawca przedstawi na piśmie ich wyniki do akceptacji Inspektora nadzoru.

6.5. **Raporty z badań**

Wykonawca będzie przekazywać Inspektorowi nadzoru kopie raportów z wynikami badań jak najszybciej, nie później jednak niż w terminie określonym w programie zapewnienia jakości.

Wyniki badań (kopie) będą przekazywane Inspektorowi nadzoru na formularzach według dostarczonego przez niego wzoru lub innych, przez niego zaaprobowanych.

6.6. **Badania prowadzone przez Inspektora nadzoru**

Dla celów kontroli jakości i zatwierdzenia, Inspektor nadzoru uprawniony jest do dokonywania kontroli, pobierania próbek i badania materiałów u źródła ich wytwarzania. Do umożliwienia jemu kontroli zapewniona będzie wszelka potrzebna do tego pomoc ze strony Wykonawcy i producenta materiałów.

Inspektor nadzoru, po uprzedniej weryfikacji systemu kontroli robót prowadzonego przez Wykonawcę, będzie oceniać zgodność materiałów i robót z wymaganiami SST na podstawie wyników badań dostarczonych przez Wykonawcę.

Inspektor nadzoru może pobierać próbki materiałów i prowadzić badania niezależnie od Wykonawcy, na swój koszt. Jeżeli wyniki tych badań wykażą, że raporty Wykonawcy są niewiarygodne, to Inspektor nadzoru poleci Wykonawcy lub zleci niezależnemu laboratorium przeprowadzenie powtórnych lub dodatkowych badań, albo oprze się wyłącznie na własnych badaniach przy ocenie zgodności materiałów i robót z dokumentacją projektową i SST. W takim przypadku, całkowite koszty powtórnych lub dodatkowych badań i pobierania próbek poniesione zostaną przez Wykonawcę.

6.7. **Certyfikaty i deklaracje**

Inspektor nadzoru może dopuścić do użycia tylko te wyroby i materiały, które:

1. posiadają certyfikat na znak bezpieczeństwa wykazujący, że zapewniono zgodność z kryteriami technicznymi określonymi na podstawie Polskich Norm, aprobat technicznych oraz właściwych przepisów i informacji o ich istnieniu zgodnie z rozporządzeniem MSWiA z 1998 r. (Dz. U. 99/98),,
2. posiadają deklarację zgodności lub certyfikat zgodności z:
3. Polską Normą lub
4. aprobatą techniczną, w przypadku wyrobów, dla których nie ustanowiono Polskiej Normy, jeżeli nie są objęte certyfikacją określoną w pkt. 1 i które spełniają wymogi SST.
5. znajdują się w wykazie wyrobów, o którym mowa w rozporządzeniu MSWiA z 1998 r. (Dz. U. 98/99).

W przypadku materiałów, dla których ww. dokumenty są wymagane przez SST, każda ich partia dostarczona do robót będzie posiadać te dokumenty, określające w sposób jedno-znaczny jej cechy.

Jakiegokolwiek materiały, które nie spełniają tych wymagań będą odrzucone.

"Budowa Pomnika Marszałka Józefa Piłsudskiego"

6.8. Dokumenty budowy

[1] Dziennik budowy

Dziennik budowy jest wymaganym dokumentem urzędowym obowiązującym Zamawiającego i Wykonawcę w okresie od przekazania wykonawcy terenu budowy do końca okresu gwarancyjnego. Prowadzenie dziennika budowy zgodnie z § 45 ustawy Prawo budowlane spoczywa na kierowniku budowy.

Zapisy w dzienniku budowy będą dokonywane na bieżąco i będą dotyczyć przebiegu robót, stanu bezpieczeństwa ludzi i mienia oraz technicznej strony budowy.

Zapisy będą czytelne, dokonane trwałą techniką, w porządku chronologicznym, bezpośrednio jeden pod drugim, bez przerw.

Załączone do dziennika budowy protokoły i inne dokumenty będą oznaczone kolejnym numerem załącznika i opatrzone datą i podpisem Wykonawcy i Inspektora nadzoru.

Do dziennika budowy należy wpisywać w szczególności:

- datę przekazania Wykonawcy terenu budowy,
- datę przekazania przez Zamawiającego dokumentacji projektowej,
- uzgodnienie przez Inspektora nadzoru programu zapewnienia jakości i harmonogramów robót,
- terminy rozpoczęcia i zakończenia poszczególnych elementów robót,
- przebieg robót, trudności i przeszkody w ich prowadzeniu, okresy i przyczyny przerw w robotach,
- uwagi i polecenia Inspektora nadzoru,
- daty zarządzenia wstrzymania robót, z podaniem powodu,
- zgłoszenia i daty odbiorów robót zanikających i ulegających zakryciu, częściowych i ostatecznych odbiorów robót,
- wyjaśnienia, uwagi i propozycje Wykonawcy,
- stan pogody i temperaturę powietrza w okresie wykonywania robót podlegających ograniczeniom lub wymaganiom w związku z warunkami klimatycznymi,
- zgodność rzeczywistych warunków geotechnicznych z ich opisem w dokumentacji projektowej,
- dane dotyczące czynności geodezyjnych (pomiarowych) dokonywanych przed i w trakcie wykonywania robót,
- dane dotyczące sposobu wykonywania zabezpieczenia robót,
- dane dotyczące jakości materiałów, pobierania próbek oraz wyniki przeprowadzonych badań z podaniem kto je przeprowadzał,
- wyniki prób poszczególnych elementów budowli z podaniem kto je przeprowadzał,
- inne istotne informacje o przebiegu robót.

Propozycje, uwagi i wyjaśnienia Wykonawcy, wpisane do dziennika budowy będą przedłożone Inspektorowi nadzoru do ustosunkowania się.

Decyzje Inspektora nadzoru wpisane do dziennika budowy Wykonawca podpisuje z zaznaczeniem ich przyjęcia lub zajęciem stanowiska.

Wpis projektanta do dziennika budowy obliguje Inspektora nadzoru do ustosunkowania się. Projektant nie jest jednak stroną umowy i nie ma uprawnień do wydawania poleceń Wykonawcy robót.

[2] Książka obmiarów

Książka obmiarów stanowi dokument pozwalający na rozliczenie faktycznego postępu każdego z elementów robót.

"Budowa Pomnika Marszałka Józefa Piłsudskiego"

Obmiary wykonanych robót przeprowadza się sukcesywnie w jednostkach przyjętych w kosztorysie lub w SST.

[3] Dokumenty laboratoryjne

Dzienniki laboratoryjne, deklaracje zgodności lub certyfikaty zgodności materiałów, orzeczenia o jakości materiałów, recepty robocze i kontrolne wyniki badań Wykonawcy będą gromadzone w formie uzgodnionej w programie zapewnienia jakości. Dokumenty te stanowią załączniki do odbioru robót. Winny być udostępnione na każde życzenie Inspektora nadzoru.

[4] Pozostałe dokumenty budowy

Do dokumentów budowy zalicza się, oprócz wymienionych w punktach [1]-[3], następujące dokumenty:

- a) pozwolenie na budowę,
- b) protokoły przekazania terenu budowy,
- c) umowy cywilnoprawne z osobami trzecimi,
- d) protokoły odbioru robót,
- e) protokoły z narad i ustaleń,
- f) operaty geodezyjne,
- g) plan bezpieczeństwa i ochrony zdrowia.

[5] Przechowywanie dokumentów budowy

Dokumenty budowy będą przechowywane na terenie budowy w miejscu odpowiednio zabezpieczonym.

Zaginięcie któregośkolwiek z dokumentów budowy spowoduje jego natychmiastowe odtworzenie w formie przewidzianej prawem.

Wszelkie dokumenty budowy będą zawsze dostępne dla Inspektora nadzoru i przedstawiane do wglądu na życzenie Zamawiającego.

7. OBMIAR ROBÓT

7.1. Ogólne zasady obmiaru robót

Obmiar robót będzie określać faktyczny zakres wykonywanych robót, zgodnie z dokumentacją projektową i SST, w jednostkach ustalonych w kosztorysie.

Obmiaru robót dokonuje Wykonawca po pisemnym powiadomieniu Inspektora nadzoru o zakresie obmierzanych robót i terminie obmiaru, co najmniej na 3 dni przed tym terminem.

Wyniki obmiaru będą wpisane do książki obmiarów.

Jakikolwiek błąd lub przeoczenie (opuszczenie) w ilości robót podanych w kosztorysie ofertowym lub gdzie indziej w SST nie zwalnia Wykonawcy od obowiązku ukończenia wszystkich robót. Błędne dane zostaną poprawione wg ustaleń Inspektora nadzoru na piśmie. Obmiar gotowych robót będzie przeprowadzony z częstością wymaganą do celu miesięcznej płatności na rzecz Wykonawcy lub w innym czasie określonym w umowie.

7.2. Zasady określania ilości robót i materiałów

Zasady określania ilości robót podane są w odpowiednich specyfikacjach technicznych i lub w KNR-ach oraz KNNR-ach.

Jednostki obmiaru powinny zgodnie z jednostkami określonymi w dokumentacji projektowej i kosztorysowej przedmiarze robót.

"Budowa Pomnika Marszałka Józefa Piłsudskiego"

7.3. **Urządzenia i sprzęt pomiarowy**

Wszystkie urządzenia i sprzęt pomiarowy, stosowany w czasie obmiaru robót będą zaakceptowane przez Inspektora nadzoru.

Urządzenia i sprzęt pomiarowy zostaną dostarczone przez Wykonawcę. Jeżeli urządzenia te lub sprzęt wymagają badań atestujących, to Wykonawca będzie posiadać ważne świadectwa legalizacji.

Wszystkie urządzenia pomiarowe będą przez Wykonawcę utrzymywane w dobrym stanie, w całym okresie trwania robót.

7.4. **Wagi i zasady wdrażania**

Wykonawca dostarczy i zainstaluje urządzenia wagowe odpowiadające odpowiednim wymaganiom SST. Będzie utrzymywać to wyposażenie, zapewniając w sposób ciągły zachowanie dokładności wg norm zatwierdzonych przez Inspektora nadzoru.

8. **ODBIÓR ROBÓT**

8.1. **Rodzaje odbiorów robót**

W zależności od ustaleń odpowiednich SST, roboty podlegają następującym odbiorom:

- a) odbiorowi robót zanikających i ulegających zakryciu,
- b) odbiorowi przewodów kominowych, instalacji i urządzeń technicznych,
- c) odbiorowi częściowemu,
- d) odbiorowi ostatecznemu (końcowemu),
- e) odbiorowi po upływie okresu rękojmi
- f) odbiorowi pogwarancyjnemu po upływie okresu gwarancji.

8.2. **Odbiór robót zanikających i ulegających zakryciu**

Odbiór robót zanikających i ulegających zakryciu polega na finalnej ocenie jakości wykonywanych robót oraz ilości tych robót, które w dalszym procesie realizacji ulegną zakryciu.

Odbiór robót zanikających i ulegających zakryciu będzie dokonany w czasie umożliwiającym wykonanie ewentualnych korekt i poprawek bez hamowania ogólnego postępu robót. Odbioru tego dokonuje Inspektor nadzoru.

Gotowość danej części robót do odbioru zgłasza wykonawca wpisem do dziennika budowy i jednoczesnym powiadomieniem Inspektora nadzoru. Odbiór będzie przeprowadzony niezwłocznie, nie później jednak niż w ciągu 3 dni od daty zgłoszenia wpisem do dziennika budowy i powiadomienia o tym fakcie Inspektora nadzoru.

Jakość i ilość robót ulegających zakryciu ocenia Inspektor nadzoru na podstawie dokumentów zawierających komplet wyników badań laboratoryjnych i w oparciu o przeprowadzone pomiary, w konfrontacji z dokumentacją projektową, SST i uprzednimi ustaleniami.

8.3. **Odbiór częściowy**

Odbiór częściowy polega na ocenie ilości i jakości wykonanych części robót. Odbioru częściowego robót dokonuje się dla zakresu robót określonego w dokumentach umownych wg zasad jak przy odbiorze ostatecznym robót. Odbioru robót dokonuje Inspektor nadzoru.

8.4. Odbiór ostateczny (końcowy)

8.4.1. Zasady odbioru ostatecznego robót

Odbiór ostateczny polega na finalnej ocenie rzeczywistego wykonania robót w odniesieniu do zakresu (ilości) oraz jakości.

Całkowite zakończenie robót oraz gotowość do odbioru ostatecznego będzie stwierdzona przez Wykonawcę wpisem do dziennika budowy.

Odbiór ostateczny robót nastąpi w terminie ustalonym w dokumentach umowy, licząc od dnia potwierdzenia przez Inspektora nadzoru zakończenia robót i przyjęcia dokumentów, o których mowa w punkcie 8.4.2.

Odbioru ostatecznego robót dokona komisja wyznaczona przez Zamawiającego w obecności Inspektora nadzoru i Wykonawcy. Komisja odbierająca roboty dokona ich oceny jakościowej na podstawie przedłożonych dokumentów, wyników badań i pomiarów, ocenie wizualnej oraz zgodności wykonania robót z dokumentacją projektową i SST.

W toku odbioru ostatecznego robót, komisja zapozna się z realizacją ustaleń przyjętych w trakcie odbiorów robót zanikających i ulegających zakryciu oraz odbiorów częściowych, zwłaszcza w zakresie wykonania robót uzupełniających i robót poprawkowych.

W przypadkach nie wykonania wyznaczonych robót poprawkowych lub robót uzupełniających w poszczególnych elementach konstrukcyjnych i wykończeniowych, komisja przerwie swoje czynności i ustali nowy termin odbioru ostatecznego.

W przypadku stwierdzenia przez komisję, że jakość wykonywanych robót w poszczególnych asortymentach nieznacznie odbiega od wymaganej dokumentacją projektową i SST z uwzględnieniem tolerancji i nie ma większego wpływu na cechy eksploatacyjne obiektu, komisja oceni pomniejszoną wartość wykonywanych robót w stosunku do wymagań przyjętych w dokumentach umowy.

8.4.2. Dokumenty do odbioru ostatecznego (końcowe)

Podstawowym dokumentem jest protokół odbioru ostatecznego robót, sporządzony wg wzoru ustalonego przez Zamawiającego.

Do odbioru ostatecznego Wykonawca jest zobowiązany przygotować następujące dokumenty:

1. dokumentację powykonawczą, tj. dokumentację budowy z naniesionymi zmianami dokonanymi w toku wykonania robót oraz geodezyjnymi pomiarami powykonawczymi,
2. szczegółowe specyfikacje techniczne (podstawowe z dokumentów umowy i ew. uzupełniające lub zamiennie),
3. protokoły odbiorów robót ulegających zakryciu i zanikających,
4. protokoły odbiorów częściowych,
5. recepty i ustalenia technologiczne,
6. dzienniki budowy i książki obmiarów (oryginały),
7. wyniki pomiarów kontrolnych oraz badań i oznaczeń laboratoryjnych, zgodne z SST i programem zapewnienia jakości (PZJ),
8. deklaracje zgodności lub certyfikaty zgodności wbudowanych materiałów, certyfikaty na znak bezpieczeństwa zgodnie z SST i programem zabezpieczenia jakości (PZJ),
9. rysunki (dokumentacje) na wykonanie robót towarzyszących (np. na przełożenie linii telefonicznej, energetycznej, gazowej, oświetlenia itp.) oraz protokoły odbioru i przekazania tych robót właścicielom urządzeń,
10. geodezyjną inwentaryzację powykonawczą robót i sieci uzbrojenia terenu,

11. kopię mapy zasadniczej powstałej w wyniku geodezyjnej inwentaryzacji powykonawczej.

W przypadku, gdy wg komisji, roboty pod względem przygotowania dokumentacyjnego nie będą gotowe do odbioru ostatecznego, komisja w porozumieniu z Wykonawcą wyznaczy ponowny termin odbioru ostatecznego robót.

Wszystkie zarządzone przez komisję roboty poprawkowe lub uzupełniające będą zestawione wg wzoru ustalonego przez Zamawiającego.

Termin wykonania robót poprawkowych i robót uzupełniających wyznaczy komisja i stwierdzi ich wykonanie.

8.5. Odbiór pogwarancyjny po upływie okresu rękojmi i gwarancji

Odbiór pogwarancyjny po upływie okresu rękojmi i gwarancji polega na ocenie wykonanych robót związanych z usunięciem wad, które ujawnią się w okresie rękojmi i gwarancji gwarancyjnym i rękojmi.

Odbiór po upływie okresu rękojmi i gwarancji pogwarancyjny będzie dokonany na podstawie oceny wizualnej obiektu z uwzględnieniem zasad opisanych w punkcie 8.4. „Odbiór ostateczny robót(końcowy) robót”.

9. PODSTAWA PŁATNOŚCI

9.1. Ustalenia ogólne

Podstawą płatności jest cena jednostkowa skalkulowana przez wykonawcę za jednostkę obmiarową ustaloną dla danej pozycji kosztorysu przyjętą przez Zamawiającego w dokumentach umownych.

Dla robót wycenionych ryczałtowo podstawą płatności jest wartość (kwota) podana przez Wykonawcę i przyjęta przez Zamawiającego w dokumentach umownych (ofercie).

Cena jednostkowa pozycji kosztorysowej lub wynagrodzenie ryczałtowe będzie uwzględniać wszystkie czynności, wymagania i badania składające się na jej wykonanie, określone dla tej roboty w SST i w dokumentacji projektowej.

Ceny jednostkowe lub wynagrodzenie ryczałtowe robót będą obejmować:

- robocizną bezpośrednią wraz z narzutami,
- wartość zużytych materiałów wraz z kosztami zakupu, magazynowania, ewentualnych ubytków i transportu na teren budowy,
- wartość pracy sprzętu wraz z narzutami,
- koszty pośrednie i zysk kalkulacyjny,
- podatki obliczone zgodnie z obowiązującymi przepisami, ale z wyłączeniem podatku VAT.

9.2. Objazdy, przejazdy i organizacja ruchu

9.2.1. Koszt wybudowania objazdów/przejazdów i organizacji ruchu obejmuje:

- (a) opracowanie oraz uzgodnienie z Inspektorami nadzoru i odpowiedzialnymi instytucjami projektu organizacji ruchu na czas trwania budowy, wraz z dostarczeniem kopii projek-tu Inspektorowi nadzoru i wprowadzaniem dalszych zmian i uzgodnień wynikających z postępu robót,
- (b) ustawienie tymczasowego oznakowania i oświetlenia zgodnie z wymaganiami bezpieczeństwa ruchu,
- (c) opłaty/dzierżawy terenu,
- (d) przygotowanie terenu,

"Budowa Pomnika Marszałka Józefa Piłsudskiego"

- (e) konstrukcję tymczasowej nawierzchni, ramp, chodników, krawężników, barier, oznakowań i drenażu,
- (f) tymczasową przebudowę urządzeń obcych.

9.2.2. Koszt utrzymania objazdów/przejazdów i organizacji ruchu obejmuje:

- (a) oczyszczanie, przestawienie, przykrycie i usunięcie tymczasowych oznakowań pionowych, poziomych, barier i świateł,
- (b) utrzymanie płynności ruchu publicznego.

9.2.3. Koszt likwidacji objazdów/przejazdów i organizacji ruchu obejmuje:

- (a) usunięcie wbudowanych materiałów i oznakowania,
- (b) doprowadzenie terenu do stanu pierwotnego.

9.2.4. Koszt budowy, utrzymania i likwidacji objazdów, przejazdów i organizacji ruchu ponosi Zamawiający.

10. PRZEPISY ZWIĄZANE

10.1. Ustawy

- Ustawa z dnia 7 lipca 1994 r. – Prawo budowlane (jednolity tekst Dz. U. z 2003 r. Nr 207, poz. 2016 z późn. zm.).
- Ustawa z dnia 29 stycznia 2004 r. – Prawo zamówień publicznych (Dz. U. Nr 19, poz. 177).
- Ustawa z dnia 16 kwietnia 2004 r. – o wyborach budowlanych (Dz. U. Nr 92, poz. 881).
- Ustawa z dnia 24 sierpnia 1991 r. – o ochronie przeciwpożarowej (jednolity tekst Dz. U. z 2002 r. Nr 147, poz. 1229).
- Ustawa z dnia 21 grudnia 2004 r. – o dozorcze technicznym (Dz. U. Nr 122, poz. 1321 z późn. zm.).
- Ustawa z dnia 27 kwietnia 2001 r. – Prawo ochrony środowiska (Dz. U. Nr 62, poz. 627 z późn. zm.).
- Ustawa z dnia 21 marca 1985 r. – o drogach publicznych (jednolity tekst Dz. U. z 2004 r. Nr 204, poz. 2086).

10.2. Rozporządzenia

- Rozporządzenie Ministra Infrastruktury z dnia 2 grudnia 2002 r. – w sprawie systemów oceny zgodności wyrobów budowlanych oraz sposobu ich oznaczania znakowaniem CE (Dz. U. Nr 209, poz. 1779).
- Rozporządzenie Ministra Infrastruktury z dnia 2 grudnia 2002 r. – w sprawie określenia polskich jednostek organizacyjnych upoważnionych do wydawania europejskich aprobat technicznych, zakresu i formy aprobat oraz trybu ich udzielania, uchylania lub zmiany (Dz. U. Nr 209, poz. 1780).
- Rozporządzenie Ministra Pracy i Polityki Społecznej z dnia 26 września 1997 r. – w sprawie ogólnych przepisów bezpieczeństwa i higieny pracy (Dz. U. Nr 169, poz. 1650).
- Rozporządzenie Ministra Infrastruktury z dnia 6 lutego 2003 r. – w sprawie bezpieczeństwa i higieny pracy podczas wykonywania robót budowlanych (Dz. U. Nr 47, poz. 401).
- Rozporządzenie Ministra Infrastruktury z dnia 23 czerwca 2003 r. – w sprawie informacji dotyczącej bezpieczeństwa i ochrony zdrowia oraz planu bezpieczeństwa i ochrony zdrowia (Dz. U. Nr 120, poz. 1126).
- Rozporządzenie Ministra Infrastruktury z dnia 2 września 2004 r. – w sprawie szczegółowego zakresu i formy dokumentacji projektowej, specyfikacji technicznych wykonania i odbioru robót budowlanych oraz programu funkcjonalno-użytkowego (Dz. U. Nr 202, poz. 2072).
- Rozporządzenie Ministra Infrastruktury z dnia 11 sierpnia 2004 r. – w sprawie sposobów deklarowania wyrobów budowlanych oraz sposobu znakowania ich znakiem budowlanym (Dz. U. Nr 198, poz. 2041).

"Budowa Pomnika Marszałka Józefa Piłsudskiego"

- Rozporządzenie Ministra Infrastruktury z dnia 27 sierpnia 2004 r. – zmieniające rozporządzenie w sprawie dziennika budowy, montażu i rozbiórki, tablicy informacyjnej oraz ogłoszenia zamawiającego dane dotyczące bezpieczeństwa pracy i ochrony zdrowia (Dz. U. Nr 198, poz. 2042).

10.3. **Inne dokumenty i instrukcje**

- *Warunki techniczne wykonania i odbioru robót budowlano-montażowych*, (tom I, II, III, IV, V) Arkady, Warszawa 1989-1990.
- *Warunki techniczne wykonania i odbioru robót budowlanych*. Instytut Techniki Budowlanej, Warszawa 2003.
- *Warunki techniczne wykonania i odbioru sieci i instalacji*, Centralny Ośrodek Badawczo-Rozwojowy Techniki Instalacyjnej INSTAL, Warszawa, 2001.

Atelier Architektury Radosław Żubrycki



Ul. Św. Jana 9a 59-900 Zgorzelec
Tel. 514 492 382 Tel. 534 972 374
www.aarz.pl biuro@aarz.pl

SPECYFIKACJE TECHNICZNE
WYKONANIA I ODBIORU ROBÓT BUDOWLANYCH

Kod CPV 45111200
ROBOTY W ZAKRESIE
PRZYGOTOWANIA TERENU
POD BUDOWĘ I ROBOTY ZIEMNE

ROBOTY ZIEMNE PRZY WYKONYWANIU WYKOPÓW
POD FUNDAMENTY OBIEKTÓW KUBATUROWYCH
W GRUNTACH KAT. I-V

"Budowa Pomnika Marszałka Józefa Piłsudskiego"

Warszawa 2005

SPIS TREŚCI

1. WSTĘP	3
2. MATERIAŁY (grunty) – OGÓLNE WYMAGANIA	7
3. SPRZĘT	8
4. TRANSPORT	9
5. WYKONANIE ROBÓT	9
6. KONTROLA JAKOŚCI ROBÓT	11
7. OBMIAR ROBÓT	15
8. ODBIÓR ROBÓT	17
9. PODSTAWA PŁATNOŚCI	18
10. PRZEPISY ZWIĄZANE	19
ZAŁĄCZNIKI	
Tabela 1. Podział gruntów na kategorie	20
Tabela 2. Podział gruntów pod względem wysadzinowości wg PN-S-02205	21

Najważniejsze oznaczenia i skróty:

ST – Specyfikacja Techniczna

SST – Szczegółowa Specyfikacja Techniczna

PZJ – Program Zabezpieczenia Jakości

1. WSTĘP

1.1. Przedmiot ST

Przedmiotem niniejszej standardowej specyfikacji technicznej (ST) są wymagania dotyczące wykonania i odbioru robót ziemnych i małej architektury realizowanych w obrębie placu budowy.

1.2. Zakres stosowania ST

Specyfikacja techniczna (ST) stanowi podstawę opracowania szczegółowej specyfikacji technicznej (SST) stosowanej jako dokument przetargowy i kontraktowy przy zleceniu i realizacji robót ziemnych przy wykonywaniu wykopów pod fundamenty obiektów budowlanych kubaturowych.

Znaczy to, iż projektant sporządzający dokumentację projektową i odpowiednie szczegółowe specyfikacje techniczne wykonania i odbioru robót budowlanych może wprowadzać do niniejszej standardowej specyfikacji zmiany, uzupełnienia lub uściślenia, odpowiednie dla przewidzianych projektem robót, uwzględniające wymagania Zamawiającego oraz konkretne warunki realizacji robót, które są niezbędne do określania ich standardu i jakości.

Niniejsza specyfikacja nie ma zastosowania do robót ziemnych związanych z budową kolei, dróg samochodowych, budowli wodnych i robót melioracyjnych oraz robót związanych z zakładaniem rurociągów lub instalacji – wykonywanych poza placem budowy.

1.3. Zakres robót objętych ST

Ustalenia zawarte w niniejszej specyfikacji dotyczą zasad prowadzenia robót ziemnych w czasie budowy lub modernizacji obiektów kubaturowych i obejmują:

- a) wykonanie wykopów w gruntach nieskalistych (kat. I-V),
- b) pozyskiwanie gruntu z ukopu lub dokopu,

1.4. Określenia podstawowe

- 1.4.1. Wykop fundamentowy dla obiektów budowlanych kubaturowych określa dokumentacja, która powinna zawierać:
 - rzuty i przekroje obiektów,
 - plan sytuacyjno-wysokościowy,
 - nachylenie skarp stałych i roboczych w wykopach i nasypach,
 - sposób zabezpieczenia i odwodnienia wykopów,
 - wyniki techniczne badań podłoża gruntowego,
 - szczegółowe warunki techniczne wykonania robót (np. wymagane zagęszczenie zasyпки, nasypu itp.).
- 1.4.2. Głębokość wykopu – różnica rzędnej terenu i rzędnej dna robót ziemnych po wykonaniu zdjęcia warstwy ziemi urodzajnej.
- 1.4.3. Wykop płytki – wykop, którego głębokość jest mniejsza niż 1 m.
- 1.4.4. Wykop średni – wykop, którego głębokość jest zawarta w granicach od 1 do 3 m.
- 1.4.5. Wykop głęboki – wykop, którego głębokość przekracza 3 m.
- 1.4.6. Grunt skalisty – grunt rodzimy, lity lub spękany o nieprzesuniętych blokach, którego próbki nie wykazują zmian objętości ani nie rozpadają się pod działaniem wody destylowanej; mają wytrzymałość na ściskanie R_c ponad 0,2

"Budowa Pomnika Marszałka Józefa Piłsudskiego"

Mpa; wymaga użycia środków wybuchowych albo narzędzi pneumatycznych lub hydraulicznych do odspojenia.

"Budowa Pomnika Marszałka Józefa Piłsudskiego"

- 1.4.7. Ukop – miejsce pozyskania gruntu do wykonania zasypki lub nasypów, położony w obrębie obiektu kubaturowego.
- 1.4.8. Dokop – miejsce pozyskania gruntu do wykonania zasypki wykopu fundamentowego lub wykonania nasypów, położone poza placem budowy.
- 1.4.9. Odkład – miejsce wbudowania lub składowania (odwiezienia) gruntów pozyskanych w czasie wykonywania wykopów, a nie wykorzystanych do budowy obiektu oraz innych prac związanych z tym obiektem.
- 1.4.10. Wskaźnik zagęszczenia gruntu – wielkość charakteryzująca stan zagęszczenia gruntu, określona wg wzoru:

$$I_s = \frac{p_d}{p_{ds}}$$

gdzie:

p_d – gęstość objętościowa szkieletu zagęszczonego gruntu (Mg/m^3),

p_{ds} – maksymalna gęstość objętościowa szkieletu gruntowego przy wilgotności optymalnej, określona w normalnej próbie Proctora, zgodnie z PN-B-04481 [3], służąca do oceny zagęszczenia gruntu w robotach ziemnych, badana zgodnie z normą BN-77/8931-12 [5] (Mg/m^3).

- 1.4.11. Wskaźnik różnoziarnistości – wielkość charakteryzująca zagęszczalność gruntów niespoistych, określona wg wzoru:

$$U = \frac{d_{60}}{d_{10}}$$

gdzie:

d_{60} – średnica oczek sita, przez które przechodzi 60% gruntu (mm),

d_{10} – średnica oczek sita, przez które przechodzi 10% gruntu (mm).

- 1.4.12. Pozostałe określenia podstawowe i definicje wynikające z polskich norm, przepisów i literatury technicznej:

- dziennik budowy – dokument wydany przez odpowiedni organ nadzoru budowlanego zgodnie z obowiązującymi przepisami, stanowiący urzędowy dokument przebiegu robót budowlanych oraz zdarzeń i okoliczności zachodzących w czasie wykonywania robót.
- kierownik budowy – osoba wyznaczona przez Wykonawcę, upoważniona do kierowania robotami i do występowania w jego imieniu w sprawach realizacji kontraktu,
- książka obmiaru – książka z ponumerowanymi stronami, służąca do wpisywania przez Wykonawcę obmiaru dokonywanych robót w formie wycień, szkiców i ewentualnie dodatkowych załączników; wpisy w książce obmiarów podlegają potwierdzeniu przez Inspektora nadzoru,
- laboratorium – laboratorium badawcze, zaakceptowane przez Zamawiającego, nie-zbędne do przeprowadzania wszelkich badań i prób związanych z oceną jakości materiałów oraz robót,
- polecenie Inspektora nadzoru – wszelkie polecenia przekazane Wykonawcy przez Inspektora nadzoru w formie pisemnej, dotyczące sposobu realizacji robót lub innych spraw związanych z prowadzeniem budowy,
- projektant – uprawniona osoba prawna lub fizyczna będąca autorem dokumentacji projektowej.

1.5. Ogólne wymagania dotyczące robót

Wykonawca robót jest odpowiedzialny za jakość ich wykonania oraz za ich zgodność z dokumentacją projektową, SST i poleceniami Inspektora nadzoru.

"Budowa Pomnika Marszałka Józefa Piłsudskiego"

1.5.1. Przekazanie terenu budowy

Zamawiający w terminie określonym w dokumentach umowy przekazuje Wykonawcy teren budowy wraz ze wszystkimi wymaganymi uzgodnieniami prawnymi i administracyjnymi, lokalizację i współrzędne punktów głównych obiektu oraz reperów, dziennik budowy oraz dwa egzemplarze dokumentacji projektowej i dwa komplety SST.

Na Wykonawcy spoczywa odpowiedzialność za ochronę przekazanych mu punktów pomiarowych do chwili odbioru końcowego robót. Uszkodzone lub zniszczone znaki geodezyjne Wykonawca odtworzy i utrwali na własny koszt.

1.5.2. Dokumentacja projektowa

Dokumentacja projektowa będzie zawierać rysunki, obliczenia i dokumenty, zgodne z wykazem podanym w szczegółowych warunkach umowy, uwzględniającym podział na dokumentację projektową:

- Zamawiającego,
- sporządzoną przez Wykonawcę.

1.5.3. Zgodność robót z dokumentacją projektową i SST

Dokumentacja projektowa, SST oraz dodatkowe dokumenty przekazane przez Inspektora nadzoru Wykonawcy stanowią część umowy, a wymagania wyszczególnione w choćby jednym z nich są obowiązujące dla Wykonawcy, tak jakby zawarte były w całej dokumentacji.

W przypadku rozbieżności w ustaleniach poszczególnych dokumentów obowiązuje kolejność ich ważności wymieniona w „Ogólnych warunkach umowy”.

Wykonawca nie może wykorzystywać błędów lub opuszczeń w dokumentach kontraktowych, a o ich wykryciu winien natychmiast powiadomić Inspektora nadzoru, który dokona odpowiednich zmian i poprawek.

W przypadku rozbieżności, opis wymiarów ważniejszy jest od odczytu ze skali rysunków.

Wszystkie wykonane roboty i dostarczone materiały będą zgodne z dokumentacją projektową i SST.

Dane określone w dokumentacji projektowej i w STT będą uważane za wartości docelowe, od których dopuszczalne są odchylenia w ramach określonego przedziału tolerancji. Cechy materiałów i elementów budowli muszą być jednorodne i wykazywać zgodność z określonymi wymaganiami, a rozrzuty tych cech nie mogą przekraczać dopuszczalnego przedziału tolerancji.

W przypadku, gdy materiały lub roboty nie będą w pełni zgodne z dokumentacją projektową lub SST i wpłynie to na niezadowalającą jakość elementu budowli, to takie materiały zostaną zastąpione innymi, a roboty rozebrane i wykonane ponownie na koszt Wykonawcy.

1.5.4. Zabezpieczenie terenu budowy

W czasie wykonywania robót Wykonawca dostarczy, zainstaluje i będzie obsługiwał wszystkie tymczasowe urządzenia zabezpieczające takie jak: zapory, światła ostrzegawcze, sygnały itp., zapewniając w ten sposób bezpieczeństwo pojazdów i pieszych.

Wykonawca zapewni stałe warunki widoczności w dzień i w nocy tych zapór i znaków, dla których jest to nieodzowne ze względów bezpieczeństwa.

Koszt zabezpieczenia terenu budowy nie podlega odrębnej zapłacie i przyjmuje się, że jest włączony w cenę umowną.

1.5.5. Ochrona środowiska w czasie wykonywania robót

Wykonawca ma obowiązek znać i stosować w czasie prowadzenia robót wszelkie przepisy dotyczące ochrony środowiska naturalnego.

W okresie trwania budowy Wykonawca będzie:

- a) utrzymywać teren budowy i wykopy w stanie bez wody stojącej,
- b) podejmować wszelkie uzasadnione kroki mające na celu stosowanie się do przepisów i norm dotyczących ochrony

"Budowa Pomnika Marszałka Józefa Piłsudskiego"

środowiska na terenie i wokół terenu budowy oraz będzie unikać uszkodzeń lub uciążliwości dla osób lub własności społecznej i innych, a wynikających ze skażenia, hałasu lub innych przyczyn powstałych w następstwie jego sposobu działania.

Stosując się do tych wymagań, będzie miał szczególny wzgląd na:

- 1) lokalizację baz, warsztatów, magazynów, składowisk, ukopów i dróg dojazdowych,
- 2) środki ostrożności i zabezpieczenia przed:
- 3) zanieczyszczeniem zbiorników i cieków wodnych pyłami lub substancjami toksycznymi,
- 4) zanieczyszczeniem powietrza pyłami i gazami,
- 5) możliwością powstania pożaru.

1.5.6. Ochrona przeciwpożarowa

Wykonawca będzie przestrzegać przepisów ochrony przeciwpożarowej.

Wykonawca będzie utrzymywać sprawny sprzęt przeciwpożarowy, wymagany przez odpowiednie przepisy, na terenie baz produkcyjnych, w pomieszczeniach biurowych, mieszkalnych i magazynowych oraz w maszynach i pojazdach.

Materiały łatwopalne będą składowane w sposób zgodny z odpowiednimi przepisami i zabezpieczone przed dostępem osób trzecich.

Wykonawca będzie odpowiedzialny za wszelkie straty spowodowane pożarem wywołanym jako rezultat realizacji robót albo przez personel Wykonawcy.

1.5.7. Materiały szkodliwe dla otoczenia

Materiały, które w sposób trwały są szkodliwe dla otoczenia, nie będą dopuszczalne do użytku.

Nie dopuszcza się użycia materiałów wywołujących szkodliwe promieniowanie o stężeniu większym od dopuszczalnego, określonego odpowiednimi przepisami.

Wszelkie materiały odpadowe użyte do robót będą miały aprobatę techniczną wydaną przez uprawnioną jednostkę, jednoznacznie określającą brak szkodliwego oddziaływania tych materiałów na środowisko.

Materiały, które są szkodliwe dla otoczenia tylko w czasie robót, a po zakończeniu robót ich szkodliwość zanika (np. materiały pyłaste) mogą być użyte pod warunkiem przestrzegania wymagań technologicznych w budowaniu. Jeżeli wymagają tego odpowiednie przepisy Zamawiający powinien otrzymać zgodę na użycie tych materiałów od właściwych organów administracji państwowej.

Jeżeli Wykonawca użył materiałów szkodliwych dla otoczenia zgodnie ze specyfikacjami, a ich użycie spowodowało jakiegokolwiek zagrożenie środowiska, to konsekwencje tego poniesie Zamawiający.

1.5.8. Ochrona własności publicznej i prywatnej

Wykonawca odpowiada za ochronę instalacji na powierzchni ziemi i za urządzenia podziemne, takie jak rurociągi, kable itp. oraz uzyska od odpowiednich władz będących właścicielami tych urządzeń potwierdzenie informacji dostarczonych mu przez Zamawiającego w ramach planu ich lokalizacji. Wykonawca zapewni właściwe oznaczenie i zabezpieczenie przed uszkodzeniem tych instalacji i urządzeń w czasie trwania budowy.

Wykonawca zobowiązany jest umieścić w swoim harmonogramie rezerwę czasową dla wszelkiego rodzaju robót, które mają być wykonane w zakresie przełożenia instalacji i urządzeń podziemnych na terenie budowy i powiadomić Inspektora nadzoru i władze lokalne o zamiarze rozpoczęcia robót. O fakcie przypadkowego uszkodzenia tych instalacji Wykonawca bezzwłocznie powiadomi Inspektora nadzoru i zainteresowane władze oraz będzie z nimi współpracował, dostarczając wszelkiej pomocy potrzebnej przy dokonywaniu napraw. Wykonawca będzie odpowiadać za wszelkie spowodowane przez jego działania uszkodzenia instalacji na powierzchni ziemi i urządzeń podziemnych wykazanych w dokumentach dostarczonych mu przez Zamawiającego.

"Budowa Pomnika Marszałka Józefa Piłsudskiego"

1.5.9. Ograniczenie obciążeń osi pojazdów

Wykonawca stosować się będzie do ustawowych ograniczeń obciążenia na oś przy transporcie materiałów i gruntu, wyposażenia na i z terenu robót. Uzyska on wszelkie niezbędne zezwolenia od władz co do przewozu nietypowych wagowo ładunków.

1.5.10. Bezpieczeństwo i higiena pracy

Podczas realizacji robót Wykonawca będzie przestrzegać przepisów dotyczących bezpieczeństwa i higieny pracy.

W szczególności Wykonawca ma obowiązek zadbać, aby personel nie wykonywał pracy w warunkach niebezpiecznych, szkodliwych dla zdrowia oraz nie spełniających odpowiednich wymagań sanitarnych.

Wykonawca zapewni i będzie utrzymywał wszelkie urządzenia zabezpieczające, socjalne oraz sprzęt i odpowiednią odzież dla ochrony życia i zdrowia osób zatrudnionych na budowie oraz dla zapewnienia bezpieczeństwa publicznego.

Uznaje się, że wszelkie koszty związane z wypełnieniem wymagań określonych powyżej nie podlegają odrębnej zapłacie i są uwzględnione w cenie umownej.

1.5.11. Ochrona i utrzymanie robót

Wykonawca będzie odpowiedzialny za ochronę robót i za wszelkie materiały i urządzenia używane do robót od daty rozpoczęcia do daty zakończenia robót (do wydania potwierdzenia ich zakończenia przez Inspektora nadzoru).

Wykonawca będzie utrzymywać roboty w niezmiennym stanie do czasu odbioru ostatecznego.

Jeśli Wykonawca w jakimkolwiek czasie zaniedba utrzymanie, to na polecenie Inspektora nadzoru powinien rozpocząć roboty utrzymaniowe nie później niż w 24 godziny po otrzymaniu tego polecenia.

1.5.12. Stosowanie się do prawa i innych przepisów

Wykonawca zobowiązany jest znać wszelkie przepisy wydane przez organa administracji państwowej i lokalnej oraz inne przepisy i wytyczne, które są w jakikolwiek sposób związane z robotami i będzie w pełni odpowiedzialny za przestrzeganie tych praw, przepisów i wytycznych podczas prowadzenia robót.

Wykonawca będzie przestrzegać praw patentowych i będzie w pełni odpowiedzialny za wypełnienie wszelkich wymagań prawnych odnośnie wykorzystania opatentowanych urządzeń lub metod i w sposób ciągły będzie informować Inspektora nadzoru o swoich działaniach, przedstawiając kopie zezwoleń i inne odnośne dokumenty.

2. MATERIAŁY (GRUNTY) – OGÓLNE WYMAGANIA

2.1. Źródła uzyskania materiałów (gruntu)

Wykonawca przedstawi szczegółowe informacje dotyczące proponowanego źródła wytwarzania, zamawiania lub wydobywania materiałów i odpowiednie świadectwa badań laboratoryjnych oraz próbki do zatwierdzenia przez Inspektora nadzoru.

Wykonawca zobowiązany jest do prowadzenia badań w celu udokumentowania, że materiały uzyskane z dopuszczalnego źródła w sposób ciągły spełniają wymagania SST w czasie postępu robót.

2.2. Pozyskiwanie materiałów miejscowych

Wykonawca odpowiada za uzyskanie pozwoleń od właścicieli i odnośnych organów władzy na pozyskanie materiałów z jakichkolwiek źródeł miejscowych, włączając w to źródła wskazane przez Zamawiającego i jest zobowiązany dostarczyć Inspektorowi nadzoru wymagane dokumenty przed rozpoczęciem eksploatacji źródła.

Wykonawca przedstawi dokumentację zawierającą raporty z badań terenowych i laboratoryjnych oraz proponowaną przez siebie metodę wydobywania i selekcji do zatwierdzenia Inspektorowi nadzoru.

Wykonawca ponosi odpowiedzialność za spełnienie wymagań ilościowych i jakościowych materiałów z jakiegokolwiek

"Budowa Pomnika Marszałka Józefa Piłsudskiego"

źródła.

Wykonawca poniesie wszystkie koszty, a w tym: opłaty, wynagrodzenia i jakiegokolwiek inne koszty związane z dostarczeniem materiałów do robót, chyba że postanowienia ogólnych lub szczegółowych warunków umowy stanowią inaczej.

Humus i nadkład czasowo zdjęte z terenu wykopów, ukopów i miejsc pozyskania piasku i żwiru będą formowane w hałdy i wykorzystywane przy zasypce i rekultywacji terenu po ukończeniu robót.

Wszystkie odpowiednie materiały pozyskane z wykopów na terenie budowy lub z innych miejsc wskazanych w dokumentach umowy będą wykorzystane do robót lub odwiezione na odkład odpowiednio do wymagań umowy lub wskazań Inspektora nadzoru.

Z wyjątkiem uzyskania na to pisemnej zgody Inspektora nadzoru Wykonawca nie będzie prowadzić żadnych wykopów w obrębie terenu budowy poza tymi, które zostały wyszczególnione w dokumentach umowy.

Eksploatacja źródeł materiałów będzie zgodna z wszelkimi regulacjami prawnymi obowiązującymi na danym obszarze.

2.3. Przechowywanie i składowanie materiałów

Wykonawca zapewni, aby tymczasowo składowane materiały, do czasu gdy będą one potrzebne do robót, były zabezpieczone przed zanieczyszczeniem, zachowały swoją jakość i właściwość do robót i były dostępne do kontroli przez Inspektora nadzoru.

Miejsca czasowego składowania materiałów będą zlokalizowane w obrębie terenu budowy w miejscach uzgodnionych z Inspektorem nadzoru lub poza terenem budowy w miejscach zorganizowanych przez Wykonawcę.

2.4. Zasady wykorzystania gruntów

Grunty uzyskane przy wykonywaniu wykopów powinny być przez Wykonawcę wykorzystane w maksymalnym stopniu do zasypek. Grunty przydatne do budowy nasypów mogą być wywiezione poza teren budowy tylko wówczas, gdy stanowią nadmiar objętości robót ziemnych i za zezwoleniem Inspektora nadzoru.

Jeżeli grunty przydatne, uzyskane przy wykonaniu wykopów, nie będąc nadmiarem objętości robót ziemnych, zostały za zgodą Inspektora nadzoru wywiezione przez Wykonawcę poza teren budowy z przeznaczeniem innym niż budowa nasypów lub wykonanie prac objętych kontraktem, Wykonawca jest zobowiązany do dostarczenia równoważnej objętości gruntów przydatnych ze źródeł własnych, zaakceptowanych przez Inspektora nadzoru.

Grunty i materiały nieprzydatne do budowy nasypów, powinny być wywiezione przez Wykonawcę na odkład. Zapewnienie terenów na odkład należy do obowiązków Zamawiającego, o ile nie określono tego inaczej w kontrakcie. Inspektor nadzoru może nakazać pozostawienie na terenie budowy gruntów, których czasowa nieprzydatność wynika jedynie z powodu zamarznięcia lub nadmiernej wilgotności.

3. SPRZĘT

3.1. Ogólne wymagania dotyczące sprzętu

Wykonawca jest zobowiązany do używania jedynie takiego sprzętu, który nie spowoduje niekorzystnego wpływu na jakość wykonywanych robót. Sprzęt używany do robót powinien być zgodny z ofertą Wykonawcy i powinien odpowiadać pod względem typów i ilości wskazaniom zawartym w SST, PZJ lub projekcie organizacji robót, zaakceptowanym przez Inspektora nadzoru, w przypadku braku ustaleń w takich dokumentach sprzęt powinien być uzgodniony i zaakceptowany przez Inspektora nadzoru.

Liczba i wydajność sprzętu będzie gwarantować przeprowadzenie robót, zgodnie z zasadami określonymi w dokumentacji projektowej, SST i wskazaniach Inspektora nadzoru w terminie przewidzianym umową.

"Budowa Pomnika Marszałka Józefa Piłsudskiego"

Sprzęt będący własnością Wykonawcy lub wynajęty do wykonania robót ma być utrzymywany w dobrym stanie i gotowości do pracy. Będzie on zgodny z normami ochrony środowiska i przepisami dotyczącymi jego użytkowania.

Wykonawca dostarczy Inspektorowi nadzoru kopie dokumentów potwierdzających dopuszczenie sprzętu do użytkowania, tam gdzie jest to wymagane przepisami.

Jeżeli dokumentacja projektowa lub SST przewidują możliwość wariantowego użycia sprzętu przy wykonywanych robotach, Wykonawca powiadomi Inspektora nadzoru o swoim zamiarze wyboru i uzyska jego akceptację przed użyciem sprzętu. Wybrany sprzęt, po akceptacji Inspektora nie może być później zmieniany bez jego zgody.

Jakikolwiek sprzęt, maszyny, urządzenia i narzędzia nie gwarantujące zachowania warunków umowy, zostaną przez Inspektora nadzoru zdyskwalifikowane i nie dopuszczone do robót.

3.2. Sprzęt do robót ziemnych

Wykonawca przystępujący do wykonania robót ziemnych powinien wykazać się możliwością korzystania z następującego sprzętu do:

- odpajania i wydobywania gruntów (narzędzia mechaniczne, młoty pneumatyczne, zrywarki, koparki, ładowarki, wiertarki mechaniczne itp.),
- jednoczesnego wydobywania i przemieszczania gruntów (spycharki, zgarniarki, równiarki, urządzenia do hydromechanizacji itp.),
- transportu mas ziemnych (samochody wywrotki, samochody skrzyniowe, taśmociągi itp.),
- sprzętu zagęszczającego (walce, ubijaki, płyty wibracyjne itp.).

4. TRANSPORT

4.1. Ogólne wymagania dotyczące transportu

Wykonawca jest zobowiązany do stosowania jedynie takich środków transportu, które nie wpłyną niekorzystnie na jakość wykonywanych robót i właściwości przewożonych materiałów.

Liczba środków transportu będzie zapewniać prowadzenie robót zgodnie z zasadami określonymi w dokumentacji projektowej, SST i wskazaniach Inspektora nadzoru w terminie przewidzianym w umowie.

Przy ruchu na drogach publicznych pojazdy będą spełniać wymagania dotyczące przepisów ruchu drogowego w odniesieniu do dopuszczalnych obciążeń na osie i innych parametrów technicznych. Środki transportu nie odpowiadające warunkom dopuszczalnych obciążeń na osie mogą być dopuszczone przez Inspektora nadzoru pod warunkiem przywrócenia stanu pierwotnego użytkowanych odcinków dróg na koszt Wykonawcy.

Wykonawca będzie usuwać na bieżąco, na własny koszt, wszelkie zanieczyszczenia spowodowane jego pojazdami na drogach publicznych oraz dojazdach do terenu budowy.

4.2. Transport gruntów

Wybór środków transportowych oraz metod transportu powinien być dostosowany do kategorii gruntu (materiału), jego objętości, technologii odpajania i załadunku oraz odległości transportu. Wydajność środków transportowych powinna być ponadto dostosowana do wydajności sprzętu stosowanego do urabiania i wbudowania gruntu (materiału).

Zwiększenie odległości transportu ponad wartości zatwierdzone nie może być podstawą roszczeń Wykonawcy, dotyczących dodatkowej zapłaty za transport, o ile zwiększone odległości nie zostały wcześniej zaakceptowane na piśmie przez Inspektora nadzoru.

5. WYKONANIE ROBÓT

5.1. **Ogólne zasady wykonania robót**

Wykonawca jest odpowiedzialny za prowadzenie robót zgodnie z umową oraz za jakość zastosowanych materiałów i wykonywanych robót, za ich zgodność z dokumentacją projektową, wymaganiami SST, PZJ, projektu organizacji robót oraz poleceniami Inspektora nadzoru.

Wykonawca ponosi odpowiedzialność za dokładne wytyczenie w planie i wyznaczenie wysokości wszystkich elementów robót zgodnie z wymiarami i rzędnymi określonymi w dokumentacji projektowej lub przekazanymi na piśmie przez Inspektora nadzoru. Następstwa jakiegokolwiek błędu spowodowanego przez Wykonawcę w wytyczeniu i wyznaczaniu robót zostaną, jeśli wymagać tego będzie Inspektor nadzoru, poprawione przez Wykonawcę na własny koszt.

Sprawdzenie wytyczenia robót lub wyznaczenia wysokości przez Inspektora nadzoru nie zwalnia Wykonawcy od odpowiedzialności za ich dokładność.

Decyzje Inspektora nadzoru dotyczące akceptacji lub odrzucenia materiałów i elementów robót będą oparte na wymaganiach sformułowanych w dokumentach umowy, dokumentacji projektowej i w SST, a także w normach i wytycznych. Przy podejmowaniu decyzji Inspektor nadzoru uwzględni wyniki badań materiałów i robót, rozrzuty normalnie występujące przy produkcji i przy badaniach materiałów, doświadczenia z przeszłości, wyniki badań naukowych oraz inne czynniki wpływające na rozważaną kwestię.

Polecenia Inspektora nadzoru będą wykonywane nie później niż w czasie przez niego wyznaczonym, po ich otrzymaniu przez Wykonawcę, pod groźbą zatrzymania robót. Skutki finansowe z tego tytułu ponosi Wykonawca.

5.2. **Dokładność wyznaczenia i wykonania wykopu**

Kontury robót ziemnych pod fundamenty lub wykopy ulegające późniejszemu zasypaniu należy wyznaczyć przed przystąpieniem do wykonywania robót ziemnych.

Przy wykonywaniu wykopów pod fundamenty budynków zasadnicze linie budynków i krawędzi wykopów powinny być wytyczone na ławach ciesielskich, umocowanych trwale poza obszarem wykonywanych robót ziemnych. Wytyczenie zasadniczych linii na ławach powinno być sprawdzane przez nadzór techniczny Inwestora i potwierdzone zapisem w dzienniku budowy.

Tyczenie obrysu wykopu powinno być wykonane z dokładnością do ± 5 cm dla wyznaczenia charakterystycznych punktów załamania.

Odchylenie osi wykopu lub nasypu od osi projektowanej nie powinno być większe niż ± 10 cm. Różnice w stosunku do projektowanych rzędnych robót ziemnych nie może przekroczyć $+1$ cm i -3 cm.

Szerokość wykopu nie może różnić się od szerokości projektowanej o więcej niż ± 10 cm, a krawędzie wykopu nie powinny mieć wyraźnych załamań w planie.

Pochylenie skarp nie powinno różnić się od projektowanego o więcej niż 10% jego wartości wyrażonej tangensem kąta. Maksymalna głębokość nierówności na powierzchni skarp nie powinna przekraczać 10 cm przy pomiarze łata 3-metrową.

5.3. **Odwodnienia robót ziemnych**

Niezależnie od budowy urządzeń, stanowiących elementy systemów odwadniających, ujętych w dokumentacji projektowej. Wykonawca powinien, o ile wymagają tego warunki terenowe, wykonać urządzenia, które zapewnią odprowadzenie wód gruntowych i opadowych poza obszar robót ziemnych, tak aby zabezpieczyć grunty przed przewilgoceniem i nawodnieniem. Wykonawca ma obowiązek takiego wykonywania wykopów i nasypów, aby powierzchniom, gruntu nadawać w całym okresie trwania robót spadki, zapewniające prawidłowe odwodnienie.

Jeżeli w skutek zaniedbania Wykonawcy, grunty ulegną nawodnieniu, które spowoduje ich długotrwałą

nieprzydatność, Wykonawca ma obowiązek usunięcia tych gruntów i zastąpienia ich gruntami przydatnymi na własny koszt bez jakichkolwiek dodatkowych opłat ze strony Zamawiającego za te czynności, jak również za dowieziony grunt.

Odprowadzenie wód do istniejących zbiorników naturalnych i urządzeń odwadniających musi być poprzedzone uzgodnieniem z odpowiednimi instytucjami.

5.4. Odwodnienie wykopów

Technologia wykonania wykopu musi umożliwiać jego prawidłowe odwodnienie w całym okresie trwania robót ziemnych.

W czasie robót ziemnych należy zachować odpowiedni spadek podłużny rowków odwadniających, umożliwiających szybki odpływ wód z wykopu.

Źródła wody odsłonięte przy wykonywaniu wykopów, należy ująć w rowy i/lub drenaż. Wody opadowe i gruntowe należy odprowadzić poza teren pasa robót ziemnych.

6. KONTROLA JAKOŚCI ROBÓT

6.1. Ogólne zasady kontroli jakości robót

6.1.1. Program zapewnienia jakości

Do obowiązków Wykonawcy należy opracowanie i przedstawienie do aprobaty Inspektora nadzoru programu zapewnienia jakości, w którym przedstawi on zamierzony sposób wykonania robót, możliwości techniczne, kadrowe i organizacyjne gwarantujące wykonanie robót zgodnie z dokumentacją projektową, SST oraz poleceniami i ustaleniami przekazanymi przez Inspektora nadzoru.

Program zapewnienia jakości będzie zawierać:

a) część ogólną opisującą:

- organizację wykonania robót, w tym terminie i sposób prowadzenia robót,
- organizację ruchu na budowie wraz z oznakowaniem robót,
- bhp,
- wykaz zespołów roboczych, ich kwalifikacje i przygotowanie praktyczne,
- wykaz osób odpowiedzialnych za jakość i terminowość wykonania poszczególnych elementów robót,
- system (sposób i procedurę) proponowanej kontroli i sterowania jakością wykonywanych robót,
- wyposażenie w sprzęt i urządzenia do pomiarów i kontroli (opis laboratorium własnego lub laboratorium, któremu Wykonawca zamierza zlecić prowadzenie badań),
- sposób oraz formę gromadzenia wyników badań laboratoryjnych, zapis pomiarów, nastaw mechanizmów sterujących, a także wyciąganych wniosków i zastosowanych korekt w procesie technologicznym, proponowany sposób i formę przekazywania tych informacji Inspektorowi nadzoru,

b) część szczegółową opisującą dla każdego asortymentu robót:

- wykaz maszyn i urządzeń stosowanych na budowie z ich parametrami technicznymi oraz wyposażeniem w mechanizmy do sterowania i urządzenia pomiarowo-kontrolne,
- rodzaje i ilość środków transportu oraz urządzeń do magazynowania i załadunku materiałów, spoiw, lepiszczy, kruszyw itp.,
- sposób zabezpieczenia i ochrony ładunków przed utratą ich właściwości w czasie transportu,

"Budowa Pomnika Marszałka Józefa Piłsudskiego"

- sposób i procedurę pomiarów i badań (rodzaj i częstotliwość, pobieranie próbek, legalizacja i sprawdzanie urządzeń itp.) prowadzonych podczas dostaw materiałów, wytwarzania mieszanek i wykonywania poszczególnych elementów robót,
- sposób postępowania z materiałami i robotami nie odpowiadającymi wymaganiom.

6.1.2. Zasady kontroli jakości robót

Celem kontroli robót będzie takie sterowanie ich przygotowaniem i wykonaniem, aby osiągnąć założoną jakość robót.

Wykonawca jest odpowiedzialny za pełną kontrolę robót i jakości materiałów. Wykonawca zapewni odpowiedni system kontroli, włączając personel, laboratorium, sprzęt, zaopatrzenie i wszystkie urządzenia niezbędne do pobierania próbek i badań materiałów oraz robót.

Przed zatwierdzeniem systemu kontroli Inspektor nadzoru może zażądać od Wykonawcy przeprowadzenia badań w celu zademonstrowania, że poziom ich wykonania jest zadowalający.

Wykonawca będzie przeprowadzać pomiary i badania materiałów oraz robót z częstotliwością zapewniającą stwierdzenie, że roboty wykonano zgodnie z wymaganiami zawartymi w dokumentacji projektowej i SST.

Minimalne wymagania co do zakresu badań i ich częstotliwości są określone w SST, normach i wytycznych. W przypadku, gdy nie zostały one tam określone, Inspektor nadzoru ustali jaki zakres kontroli jest konieczny, aby zapewnić wykonanie robót zgodnie z umową.

Wykonawca dostarczy Inspektorowi nadzoru świadectwa, że wszystkie stosowane urządzenia i sprzęt badawczy posiadają ważną legalizację, zostały prawidłowo wykalibrowane i odpowiadają wymaganiom norm określających procedury badań.

Inspektor nadzoru będzie mieć nieograniczony dostęp do pomieszczeń laboratoryjnych, w celu ich inspekcji.

Inspektor nadzoru będzie przekazywać Wykonawcy pisemne informacje o jakichkolwiek niedociągnięciach dotyczących urządzeń laboratoryjnych, sprzętu, zaopatrzenia laboratorium, pracy personelu lub metod badawczych. Jeżeli niedociągnięcia te będą tak poważne, że mogą wpłynąć ujemnie na wyniki badań, Inspektor nadzoru natychmiast wstrzyma użycie do robót badanych materiałów i dopuści je do użytku dopiero wtedy, gdy niedociągnięcia w pracy laboratorium Wykonawcy zostaną usunięte i stwierdzona zostanie odpowiednia jakość tych materiałów.

Wszystkie koszty związane z organizowaniem i prowadzeniem badań materiałów ponosi Wykonawca.

6.1.3. Pobieranie próbek

Próbki będą pobierane losowo. Zaleca się stosowanie statystycznych metod pobierania próbek, opartych na zasadzie, że wszystkie jednostkowe elementy produkcji mogą być z jednakowym prawdopodobieństwem wytypowane do badań.

Inspektor nadzoru będzie mieć zapewnioną możliwość udziału w pobieraniu próbek. Na zlecenie Inspektora nadzoru Wykonawca będzie przeprowadzać dodatkowe badania tych materiałów, które budzą wątpliwości co do jakości, o ile kwestionowane materiały nie zostaną przez Wykonawcę usunięte lub ulepszone z własnej woli. Koszty tych dodatkowych badań pokrywa Wykonawca tylko w przypadku stwierdzenia usterek; w przeciwnym przypadku koszty te pokrywa Zamawiający.

Pojemniki do pobierania próbek będą dostarczone przez Wykonawcę i zatwierdzone przez Inspektora nadzoru. Próbki dostarczone przez Wykonawcę do badań będą odpowiednio opisane i oznakowane, w sposób zaakceptowany przez Inspektora nadzoru.

6.1.4. Badania i pomiary

Wszystkie badania i pomiary będą przeprowadzone zgodnie z wymaganiami norm. W przypadku, gdy normy nie obejmują jakiegokolwiek badania wymaganego w SST, stosować można wytyczne krajowe, albo inne procedury, zaakceptowane przez Inspektora nadzoru.

Przed przystąpieniem do pomiarów lub badań, Wykonawca powiadomi Inspektora nadzoru o rodzaju, miejscu i

"Budowa Pomnika Marszałka Józefa Piłsudskiego"

terminie pomiaru lub badania. Po wykonaniu pomiaru lub badania, Wykonawca przedstawi na piśmie ich wyniki do akceptacji Inspektora nadzoru.

6.1.5. Raporty z badań

Wykonawca będzie przekazywać Inspektorowi nadzoru kopie raportów z wynikami badań jak najszybciej, nie później jednak niż w terminie określonym w programie zapewnienia jakości.

Wyniki badań (kopie) będą przekazywane Inspektorowi nadzoru na formularzach według dostarczonego przez niego wzoru lub innych, przez niego zaakrobowanych.

6.1.6. Badania prowadzone przez Inspektora

Dla celów kontroli jakości i zatwierdzenia, Inspektor nadzoru uprawniony jest do dokonywania kontroli, pobierania próbek i badania materiałów u źródła ich wytwarzania i zapewniona mu będzie wszelka potrzebna do tego pomoc ze strony Wykonawcy i producenta materiałów.

Inspektor nadzoru, po uprzedniej weryfikacji systemu kontroli robót prowadzonego przez Wykonawcę, będzie oceniać zgodność materiałów i robót z wymaganiami SST na podstawie wyników badań dostarczonych przez Wykonawcę.

Inspektor nadzoru może pobierać próbki materiałów i prowadzić badania niezależnie od Wykonawcy, na swój koszt. Jeżeli wyniki tych badań wykażą, że raporty Wykonawcy są niewiarygodne, to Inspektor nadzoru poleci Wykonawcy lub zleci niezależnemu laboratorium przeprowadzenie powtórnych lub dodatkowych badań, albo oprze się wyłącznie na własnych badaniach przy ocenie zgodności materiałów i robót z dokumentacją projektową i SST. W takim przypadku, całkowite koszty powtórnych lub dodatkowych badań i pobierania próbek poniesione zostaną przez Wykonawcę.

6.1.7. Certyfikaty i deklaracje

Inspektor nadzoru może dopuścić do użycia tylko te materiały, które posiadają:

1. certyfikat na znak bezpieczeństwa wykazujący, że zapewniono zgodność z kryteriami technicznymi określonymi na podstawie Polskich Norm, aprobat technicznych oraz właściwych przepisów i dokumentów technicznych,
2. deklarację zgodności lub certyfikat zgodności z:
 - Polską Normą,
 - aprobatą techniczną, w przypadku wyrobów, dla których nie ustanowiono Polskiej Normy, jeżeli nie są objęte certyfikacją określoną w pkt. 1, i które spełniają wymogi SST.

W przypadku materiałów, dla których ww. dokumenty są wymagane przez SST, każda ich partia dostarczona do robót będzie posiadać te dokumenty, określające w sposób jednoznaczny jej cechy.

6.1.8. Dokumenty budowy

[1] Dziennik budowy

Dziennik budowy jest wymaganym dokumentem prawnym obowiązującym Zamawiającego i Wykonawcę w okresie od przekazania Wykonawcy terenu budowy do końca okresu gwarancyjnego. Odpowiedzialność za prowadzenie dziennika budowy zgodnie z obowiązującymi przepisami spoczywa na Wykonawcy.

Zapisy w dzienniku budowy będą dokonywane na bieżąco i będą dotyczyć przebiegu robót, stanu bezpieczeństwa ludzi i mienia oraz technicznej i gospodarczej strony budowy.

Każdy zapis w dzienniku budowy będzie opatrzony datą jego dokonania, podpisem osoby, która dokonała zapisu, z podaniem jej imienia i nazwiska oraz stanowiska służbowego. Zapisy będą czytelne, dokonane trwałą techniką, w porządku chronologicznym, bezpośrednio jeden pod drugim, bez przerw.

Załączone do dziennika budowy protokoły i inne dokumenty będą oznaczone kolejnym numerem załącznika i opatrzone datą i podpisem Wykonawcy i Inspektora nadzoru.

"Budowa Pomnika Marszałka Józefa Piłsudskiego"

Do dziennika budowy należy wpisywać w szczególności:

- datę przekazania Wykonawcy terenu budowy,
- datę przekazania przez Zamawiającego dokumentacji projektowej,
- uzgodnienie przez Inspektora nadzoru programu zapewnienia jakości i harmonogramów robót,
- terminy rozpoczęcia i zakończenia poszczególnych elementów robót,
- przebieg robót, trudności i przeszkody w ich prowadzeniu, okresy i przyczyny przerw w robotach,
- uwagi i polecenia Inspektora nadzoru,
- daty zarządzenia wstrzymania robót, z podaniem powodu,
- zgłoszenia i daty odbiorów robót zanikających i ulegających zakryciu, częściowych i ostatecznych odbiorów robót,
- wyjaśnienia, uwagi i propozycje Wykonawcy,
- stan pogody i temperaturę powietrza w okresie wykonywania robót podlegających ograniczeniom lub wymaganiom w związku z warunkami klimatycznymi,
- zgodność rzeczywistych warunków geotechnicznych z ich opisem w dokumentacji projektowej,
- dane dotyczące czynności geodezyjnych (pomiarowych) dokonywanych przed i w trakcie wykonywania robót,
- dane dotyczące sposobu wykonywania zabezpieczenia robót,
- dane dotyczące jakości materiałów, pobierania próbek oraz wyniki przeprowadzonych badań z podaniem kto je przeprowadzał,

"Budowa Pomnika Marszałka Józefa Piłsudskiego"

- wyniki prób poszczególnych elementów budowli z podaniem kto je przeprowadzał,
- inne istotne informacje o przebiegu robót.

Propozycje, uwagi i wyjaśnienia Wykonawcy, wpisane do dziennika budowy będą przedłożone Inspektorowi nadzoru do ustosunkowania się.

Decyzje Inspektora nadzoru wpisane do dziennika budowy Wykonawca podpisuje z zaznaczeniem ich przyjęcia lub zajęciem stanowiska.

Wpis projektanta do dziennika budowy obliuguje Inspektora nadzoru do ustosunkowania się. Projektant nie jest jednak stroną umowy i nie ma uprawnień do wydawania poleceń Wykonawcy robót.

[2] Rejestr obmiarów

Rejestr obmiarów stanowi dokument pozwalający na rozliczenie faktycznego postępu każdego z elementów robót. Obmiary wykonanych robót przeprowadza się w sposób ciągły w jednostkach przyjętych w kosztorysie i wpisuje do rejestru obmiarów.

[3] Dokumenty laboratoryjne

Dzienniki laboratoryjne, deklaracje zgodności lub certyfikaty zgodności materiałów, orzeczenia o jakości materiałów, recepty robocze i kontrolne wyniki badań Wykonawcy będą gromadzone w formie uzgodnionej w programie zapewnienia jakości. Dokumenty te stanowią załączniki do odbioru robót. Winny być udostępnione na każde życzenie Inspektora nadzoru.

[4] Pozostałe dokumenty budowy

Do dokumentów budowy zalicza się, oprócz wymienionych w punktach [1]-[3], następujące dokumenty:

- a) pozwolenie na realizację zadania budowlanego,
- b) protokoły przekazania terenu budowy,
- c) umowy cywilnoprawne z osobami trzecimi i inne umowy cywilnoprawne,
- d) protokoły odbioru robót,
- e) protokoły z narad i ustaleń,
- f) korespondencję na budowie.

[5] Przechowywanie dokumentów budowy

Dokumenty budowy będą przechowywane na terenie budowy w miejscu odpowiednio zabezpieczonym.

Zaginięcie któregośkolwiek z dokumentów budowy spowoduje jego natychmiastowe odtworzenie w formie przewidzianej prawem.

Wszelkie dokumenty budowy będą zawsze dostępne dla Inspektora nadzoru i przedstawiane do wglądu na życzenie Zamawiającego.

6.2. Badania i pomiary w czasie wykonywania robót ziemnych

6.2.1. Sprawdzenie odwodnienia

Sprawdzenie odwodnienia wykopu ziemnego polega na kontroli zgodności z wymaganiami specyfikacji określonymi w pkt. 5 oraz z dokumentacją projektową.

Szczególną uwagę należy zwrócić na:

- właściwe ujęcie i odprowadzenie wód opadowych,
- właściwe ujęcie i odprowadzenie wsiąków wodnych.

"Budowa Pomnika Marszałka Józefa Piłsudskiego"

6.2.2. Sprawdzenie jakości wykonania robót

Czynności wchodzące w zakres sprawdzania jakości wykonania robót określono w pkt. 6.1.

6.3. Badania do odbioru wykopu fundamentowego

6.3.1. Częstotliwość oraz zakres badań i pomiarów

Częstotliwość oraz zakres badań i pomiarów do odbioru wykopu ziemnego podaje tablica 3.

Tablica 3

Lp.	Badana cecha	Minimalna częstotliwość badań i pomiarów
1	Pomiar szerokości wykopu ziemnego	Pomiar taśmą, szablonem, łąką o długości 3 m i poziomą lub niwelatorem, w odstępach co 20 m
2	Pomiar szerokości dna wykopu	
3	Pomiar rzędnych powierzchni wykopu ziemnego	
4	Pomiar pochylenia skarp	
5	Pomiar równości powierzchni wykopu	
6	Pomiar równości skarp	
7	Pomiar spadku podłużnego powierzchni wykopu	Pomiar niwelatorem rzędnych w odstępach co 20 m oraz w punktach wątpliwych

6.3.2. Szerokość wykopu ziemnego

Szerokość wykopu ziemnego nie może różnić się od szerokości projektowanej o więcej niż ± 10 cm.

6.3.3. Rzędne wykopu ziemnego

Rzędne wykopu ziemnego nie mogą różnić się od rzędnych projektowanych o więcej niż -3 cm lub $+1$ cm.

6.3.4. Pochylenie skarp

Pochylenie skarp nie może różnić się od pochylenia projektowanego o więcej niż 10% wartości pochylenia wyrażonego tangensem kąta.

6.3.5. Równość dna wykopu

Nierówności powierzchni dna wykopu mierzone łąką 3-metrową nie mogą przekraczać 3 cm.

6.3.6. Równość skarp

Nierówności skarp, mierzone łąką 3-metrową nie mogą przekraczać ± 10 cm.

6.4. Zasady postępowania z wadliwie wykonanymi robotami

Wszystkie materiały nie spełniające wymagań podanych w odpowiednich punktach specyfikacji, zostaną odrzucone. Jeśli materiały, nie spełniające wymagań zostaną wbudowane lub zastosowane, to na polecenie Inspektora nadzoru Wykonawca wymieni je na właściwe, na własny koszt.

Wszystkie roboty, które wykazują większe odchylenia cech od określonych w punktach 5 i 6 specyfikacji powinny być ponownie wykonane przez Wykonawcę na jego koszt.

Na pisemne wystąpienie Wykonawcy, Inspektor nadzoru może uznać wadę za nie mającą zasadniczego wpływu na jakość robót i ustali zakres i wielkość potrąceń za obniżoną jakość.

7. OBMIAR ROBÓT

7.1. Ogólne zasady obmiaru robót

Obmiar robót będzie określał faktyczny zakres wykonywanych robót, zgodnie z dokumentacją projektową i SST, w jednostkach ustalonych w kosztorysie.

Obmiaru robót dokonuje Wykonawca po pisemnym powiadomieniu Inspektora nadzoru o zakresie obmierzanych robót i terminie obmiaru, co najmniej na 3 dni przed tym terminem.

Wyniki obmiaru będą wpisane do książki obmiarów.

Jakikolwiek błąd lub przeoczenie (opuszczenie) w ilości podanych w kosztorysie ofertowym lub gdzie indziej w SST nie zwalnia Wykonawcy od obowiązku ukończenia wszystkich robót. Błędne dane zostaną poprawione wg ustaleń Inspektora nadzoru na piśmie.

Obmiar gotowych robót będzie przeprowadzony z częstotliwością wymaganą do celu miesięcznej płatności na rzecz Wykonawcy lub w innym czasie określonym w umowie lub oczekiwanym przez Wykonawcę i Inspektora nadzoru.

7.2. Zasady określania ilości robót

Długości pomiędzy wyszczególnionymi punktami skrajnymi będą obmierzone poziomo wzdłuż linii osiowej.

Jeśli SST właściwe dla danych robót nie wymagają inaczej, objętości będą wyliczone w m³ jako długość pomnożona przez średni przekrój wg objętości wykopu w stanie rodzinnym.

W przypadkach technicznie uzasadnionych, gdy ilości robót ziemnych obliczenie wg obmiaru w wykopie nie jest możliwe, należy je obliczać wg obmiaru na środkach transportowych lub nasypie z uwzględnieniem współczynnika spulchnienia gruntu, podanym w tablicy nr 1 z tym, że dolne wartości stosować w nasypach przed ich zagęszczeniem, a górne przy obliczaniu objętości na jednostkach transportowych.

Ilości, które mają być obmierzone wagowo, będą ważone w tonach lub kilogramach, zgodnie z wymaganiami SST.

7.3. Urządzenia i sprzęt pomiarowy

Wszystkie urządzenia i sprzęt pomiarowy, stosowany w czasie obmiaru robót będą zaakceptowane przez Inspektora nadzoru.

Urządzenia i sprzęt pomiarowy zostaną dostarczone przez Wykonawcę. Jeżeli urządzenia te lub sprzęt wymagają badań atestujących, to Wykonawca będzie posiadać ważne świadectwa legalizacji.

Wszystkie urządzenia pomiarowe będą przez Wykonawcę utrzymywane w dobrym stanie, w całym okresie trwania robót.

7.4. Wagi i zasady wdrażania

Wykonawca dostarczy i zainstaluje urządzenia wagowe odpowiadające odnośnym wymaganiom SST. Będzie utrzymywać to wyposażenie, zapewniając w sposób ciągły zachowanie dokładności wg norm zatwierdzonych przez Inspektora nadzoru.

7.5. Czas przeprowadzenia obmiaru

Obmiary będą przeprowadzone przed częściowym lub ostatecznym odbiorem odcinków robót, a także w przypadku występowania dłuższej przerwy w robotach.

Obmiar robót zanikających przeprowadza się w czasie ich wykonywania.

"Budowa Pomnika Marszałka Józefa Piłsudskiego"

Obmiar robót podlegających zakryciu przeprowadza się przed ich zakryciem.

Roboty pomiarowe do obmiaru oraz nieodzowne obliczenia będą wykonane w sposób zrozumiały i jednoznaczny.

Wymiary skomplikowanych powierzchni lub objętości będą uzupełnione odpowiednimi szkicami umieszczonymi w karcie książki obmiarów. W razie braku miejsca, szkice mogą być dołączone w formie oddzielnego załącznika do książki obmiarów, którego wzór zostanie uzgodniony z Inspektorem nadzoru.

8. ODBIÓR ROBÓT

8.1. Rodzaje odbiorów robót

W zależności od ustaleń odpowiednich SST, roboty podlegają następującym etapom odbioru:

- a) odbiorowi robót zanikających i ulegających zakryciu,
- b) odbiorowi częściowemu,
- c) odbiorowi ostatecznemu,
- d) odbiorowi pogwarancyjnemu.

8.2. Odbiór robót zanikających i ulegających zakryciu

Odbiór robót zanikających i ulegających zakryciu polega na finalnej ocenie ilości i jakości wykonywanych robót, które w dalszym procesie realizacji ulegną zakryciu.

Odbiór robót zanikających i ulegających zakryciu będzie dokonany w czasie umożliwiającym wykonanie ewentualnych korekt i poprawek bez hamowania ogólnego postępu robót.

Odbioru robót dokonuje Inspektor nadzoru lub komisja powołana przez Zamawiającego.

Gotowość danej części robót do odbioru zgłasza Wykonawca wpisem do dziennika budowy i jednoczesnym powiadomieniem Inspektora nadzoru. Odbiór będzie przeprowadzony niezwłocznie, nie później jednak niż w ciągu 3 dni od daty zgłoszenia wpisem do dziennika budowy i powiadomienia o tym fakcie Inspektora nadzoru.

Jakość i ilość robót ulegających zakryciu ocenia Inspektor nadzoru na podstawie dokumentów zawierających komplet wyników badań laboratoryjnych i w oparciu o przeprowadzone pomiary, w konfrontacji z dokumentacją projektową, SST i uprzednimi ustaleniami.

8.3. Odbiór częściowy

Odbiór częściowy polega na ocenie ilości i jakości wykonanych części robót. Odbioru częściowego robót dokonuje się wg zasad, jak przy odbiorze ostatecznym robót. Odbioru robót dokonuje Inspektor nadzoru.

8.4. Odbiór ostateczny robót

8.4.1. Zasady odbioru ostatecznego robót

Odbiór ostateczny polega na finalnej ocenie rzeczywistego wykonania robót w odniesieniu do ich ilości, jakości i wartości.

Całkowite zakończenie robót oraz gotowość do odbioru ostatecznego będzie stwierdzona przez Wykonawcę wpisem do dziennika budowy z bezzwłocznym powiadomieniem na piśmie o tym fakcie Inspektora nadzoru.

Odbiór ostateczny robót nastąpi w terminie ustalonym w dokumentach umowy, licząc od dnia potwierdzenia przez Inspektora nadzoru zakończenia robót i przyjęcia dokumentów, o których mowa w punkcie 8.4.2.

Odbioru ostatecznego robót dokona komisja wyznaczona przez Zamawiającego w obecności Inspektora nadzoru i Wykonawcy. Komisja odbierająca roboty dokona ich oceny jakościowej na podstawie przedłożonych dokumentów, wyników badań i pomiarów, ocenie wizualnej oraz zgodności wykonania robót z dokumentacją projektową i SST.

W toku odbioru ostatecznego robót, komisja zapozna się z realizacją ustaleń przyjętych w trakcie odbiorów robót zanikających i ulegających zakryciu, zwłaszcza w zakresie wykonania robót uzupełniających i robót poprawkowych.

W przypadku stwierdzenia przez komisję, że jakość wykonywanych robót w poszczególnych asortymentach nieznacznie odbiega od wymaganej dokumentacją projektową i SST z uwzględnieniem tolerancji i nie ma większego

"Budowa Pomnika Marszałka Józefa Piłsudskiego"

wpływu na cechy eksploatacyjne obiektu i bezpieczeństwo ruchu, komisja dokona potrąceń, oceniając pomniejszoną wartość wykonywanych robót w stosunku do wymagań przyjętych w dokumentach umowy.

8.4.2. Dokumenty do odbioru ostatecznego

Podstawowym dokumentem do dokonania odbioru ostatecznego robót jest protokół odbioru ostatecznego robót, sporządzony wg wzoru ustalonego przez Zamawiającego.

Do odbioru ostatecznego Wykonawca jest zobowiązany przygotować następujące dokumenty:

1. dokumentację projektową z naniesionymi zmianami oraz dodatkową, jeśli została sporządzona w trakcie realizacji umowy,
2. szczegółowe specyfikacje techniczne (podstawowe z dokumentów umowy i ew. uzupełniające lub zamiennie),
3. recepty i ustalenia technologiczne,
4. dzienniki budowy i książki obmiarów (oryginały),
5. wyniki pomiarów kontrolnych oraz badań i oznaczeń laboratoryjnych, zgodne z SST i ew. PZJ,
6. deklaracje zgodności lub certyfikaty zgodności wbudowanych materiałów, zgodnie z SST i ew. PZJ,
7. opinię technologiczną sporządzoną na podstawie wszystkich wyników badań i pomiarów załączonych dokumentów odbioru, wykonanych zgodnie z SST i PZJ,
8. rysunki (dokumentacje) na wykonanie robót towarzyszących (np. na przełożenie linii telefonicznej, energetycznej, gazowej, oświetlenia itp.) oraz protokoły odbioru i przekazania tych robót właścicielom urządzeń,
9. geodezyjną inwentaryzację powykonawczą robót i sieci uzbrojenia terenu,
10. kopię mapy zasadniczej powstałej w wyniku geodezyjnej inwentaryzacji powykonawczej.

W przypadku, gdy wg komisji, roboty pod względem przygotowania dokumentacyjnego nie będą gotowe do odbioru ostatecznego, komisja w porozumieniu z Wykonawcą wyznaczy ponowny termin odbioru ostatecznego robót.

Wszystkie zarządzone przez komisję roboty poprawkowe lub uzupełniające będą zestawione wg wzoru ustalonego przez Zamawiającego.

Termin wykonania robót poprawkowych i robót uzupełniających wyznaczy komisja i stwierdzi ich wykonanie.

8.5. Odbiór pogwarancyjny

Odbiór pogwarancyjny polega na ocenie wykonanych robót związanych z usunięciem wad zaistniałych w okresie gwarancyjnym.

Odbiór pogwarancyjny będzie dokonany na podstawie oceny wizualnej obiektu z uwzględnieniem zasad opisanych w punkcie 8.4. „Odbiór ostateczny robót”.

9. PODSTAWA PŁATNOŚCI

9.1. Ustalenia ogólne

Podstawą płatności jest cena jednostkowa skalkulowana przez Wykonawcę za jednostkę obmiarową ustaloną dla danej pozycji kosztorysu.

Dla pozycji kosztorysowych wycenionych ryczałtowo podstawą płatności jest wartość (kwota) podana przez Wykonawcę w danej pozycji kosztorysu.

Cena jednostkowa lub kwota ryczałtowa pozycji kosztorysowej będzie uwzględniać wszystkie czynności, wymagania i badania składające się na jej wykonanie, określone dla tej roboty w SST i w dokumentacji projektowej.

"Budowa Pomnika Marszałka Józefa Piłsudskiego"

Ceny jednostkowe lub kwoty ryczałtowe robót będą obejmować:

- robocizną bezpośrednią wraz z towarzyszącymi kosztami,
- wartość zużytych materiałów wraz z kosztami zakupu, magazynowania, ewentualnych ubytków i transportu na teren budowy,
- wartość pracy sprzętu wraz z towarzyszącymi kosztami,
- koszty pośrednie, zysk kalkulacyjny i ryzyko.

Ceny jednostkowe mogą być waloryzowane zgodnie z ustaleniami umownymi.

Do cen jednostkowych nie należy wliczać podatku VAT.

9.2. Organizacja ruchu

Koszty związane z organizacją ruchu obejmują:

- a) opracowanie oraz uzgodnienie z Inspektorem nadzoru i odpowiednimi instytucjami, projektu organizacji ruchu na czas trwania budowy, wraz z dostarczeniem kopii projektu Inspektora nadzoru i wprowadzeniem dalszych zmian i uzgodnień wynikających z postępu robót,
- b) ustawienie tymczasowego oznakowania i oświetlenia, zgodnie z wymaganiami bezpieczeństwa ruchu,
- c) opłaty/dzierżawy terenu,
- d) przygotowanie terenu,
- e) konstrukcję tymczasowej nawierzchni, ramp, chodników, krawężników, barier, oznakowań i drenażu,
- f) tymczasową przebudowę urządzeń obcych.

Koszt utrzymania organizacji ruchu:

- a) oczyszczanie, przestawienie, przykrycie i usunięcie tymczasowych oznakowań pionowych, poziomych, barier i świateł.

Koszt uruchomienia i likwidacji dotyczących organizacji ruchu obejmuje:

- a) usunięcie wbudowanych materiałów i oznakowania,
- b) doprowadzenie terenu do stanu pierwotnego,
- c) koszty związane z organizacją ruchu publicznego.

10. PRZEPISY ZWIĄZANE

10.1. Normy

1. PN-B-02480 Grunty budowlane. Określenia. Symbole. Podział i opis gruntów.
2. PN-B-04452 Grunty budowlane. Badania polowe.
3. PN-B-04481 Grunty budowlane. Badania próbek gruntów.
4. PN-B-04493 Grunty budowlane. Oznaczanie kapilarności biernej.
5. BN-77/8931-12 Oznaczanie wskaźnika zagęszczenia gruntu.
6. PN-B-06050 Roboty ziemne budowlane. Wymagania w zakresie wykonywania i badania przy odbiorze.

10.2. **Inne dokumenty**

- [1] Ustawa z dnia 7 lipca 1994 r. – Prawo budowlane (Dz. U. z 2002 r. Nr 106 poz. 1126) z późniejszymi zmianami (ostatnia zmiana z 2003 r. Dz. U. Nr 80 poz. 718).
- [2] Rozporządzenie Ministra Infrastruktury z dnia 26.06.2002 r. w sprawie dziennika budowy, montażu i rozbiórki tablicy informacyjnej oraz ogłoszenia zawierającego dane dotyczące bezpieczeństwa pracy i ochrony zdrowia (Dz. U. z 2002 r. Nr 108 poz. 953).
- [3] Rozporządzenie Ministra Infrastruktury z dnia 6 lutego 2003 r. w sprawie bezpieczeństwa i higieny pracy podczas wykonywania robót budowlanych (Dz. U. z 2003 r. Nr 48 poz. 401).

Tablica 1. Podział gruntów na kategorie

Kate- goria	Rodzaj i charakterystyka gruntu lub materiału	Gęstość objęto- ściowa w stanie naturalnym kN/m ³	Przeciętne spulchnienie po odspojeniu w % od pierwotnej objętości ¹⁾
1	Piasek suchy bez spoiwa Gleba uprawna zaorana lub ogrodowa Torf bez korzeni Popioły lotne niezleżące	15,7 11,8 9,8 11,8	od 5 do 15 od 5 do 15 od 20 do 30 od 5 do 15
2	Piasek wilgotny Piasek gliniasty, pył i lessy wilgotne, twaroplastyczne i plastyczne Gleba uprawna z darnią lub korzeniami grubości do 30 mm Torf z korzeniami grubości do 30 mm Nasyp z piasku oraz piasku gliniastego z gruzem, tłuczniem lub odpadkami drewna Żwir bez spoiwa lub mało spoisty	16,7 17,7 12,7 10,8 16,7 16,7	od 15 do 25 od 15 do 25 od 15 do 25 od 20 do 30 od 15 do 25 od 15 do 25
3	Piasek gliniasty, pył i lessy małowilgotne, półzwarte Gleba uprawna z korzeniami grubości ponad 30 mm Torf z korzeniami grubości ponad 30 mm Nasyp zleżały z piasku gliniastego, pyłu i lessu z gruzem, tłuczniem lub odpadkami drewna Rumosz skalny zwietrzelinowy z otoczkami o wymiarach do 40 mm Gлина, glina ciężka i łył wilgotne, twaroplastyczne i plastyczne, bez głązów Mady i namuły gliniaste rzeczne Popioły lotne zleżące	18,6 13,7 13,7 18,6 17,7 19,6 17,7 19,6 17,7 19,6	od 20 do 30 od 20 do 30 od 20 do 30 od 20 do 30 od 20 do 30 od 20 do 30 od 20 do 30 od 20 do 30
4	Less suchy zwarty Nasyp zleżały z gliny lub łyłu z gruzem, tłuczniem i odpadkami drewna lub głązami o masie do 25 kg, stanowiącymi do 10% objętości gruntu Gлина, glina ciężka i łył małowilgotne, półzwarte i zwarte Gлина zwałowa z głązami do 50 kg stanowiącymi do 10% objętości gruntu Gruz ceglany i rumowisko budowlane z blokami do 50 kg Iłółupek miękki Grube otoczaki lub rumosz o wymiarach do 90 mm lub z głązami o masie do 10 kg	18,6 19,6 20,6 20,6 16,7 19,6 19,6	od 25 do 35 od 25 do 35 od 25 do 35 od 25 do 35 od 25 do 35 od 25 do 35 od 25 do 35
5	Żużel hutniczy niezwiertzały Gлина zwałowa z głązami do 50 kg stanowiącymi 10÷30% objętości gruntu Rumosz skalny zwietrzelinowy o wymiarach ponad 90 mm Gruz ceglany i rumowisko budowlane silnie scementowane lub w blokach ponad 50 kg Margle miękke lub średniotwarde słabo spękane Węgiel kamienny i brunatny Iły przewarstwione łupkiem Iłółupek twardy, lecz rozsypliwý Zlepierce słabo scementowane Gips Tuf wulkaniczny, częściowo syplki	14,7 19,6 20,6 17,7 17,7 16,7 22,6 41,8 14,7 19,6 19,6 20,6 21,6 15,7	od 30 do 45 od 30 do 45 od 30 do 45 od 30 do 45 od 30 do 45 od 30 do 45 od 30 do 45 od 30 do 45 od 30 do 45 od 30 do 45 od 30 do 45 od 30 do 45 od 30 do 45
6	Iłółupek twardy Łupek mikowy i piaszczysty niespękany Margiel twardy Wapień marglisty Piaszkowiec o spoiwie ilystym Zlepierce otoczków głównie skał osadowych Anhydryt Tuf wulkaniczny zbity	26,5 22,6 23,5 22,6 21,6 21,6 24,5 18,6	od 30 do 45 od 45 do 50 od 30 do 45 od 45 do 50 od 30 do 50 od 30 do 45 od 45 do 50 od 45 do 50
7	Łupek piaszczysto-wapnisty Piaszkowiec ilysto-wapnisty twardy	23,5 23,5	od 45 do 50 od 45 do 50

Specyfikacja została sporządzona w systemie **SEKOSPEC** na podstawie standardowej specyfikacji technicznej opracowanej przez OWEOB Promocja Sp. z o.o.

"Budowa Pomnika Marszałka Józefa Piłsudskiego"

	Zlepieńce z otoczków głównie skał osadowych o spoiwie krzemionkowym	23,5	od 45 do 50
	Wapień niezwięzła	23,5	od 45 do 50
	Magnezyt	28,4	od 45 do 50
	Granit i gnejs silnie zwięzła	23,5	od 45 do 50
8	Łupek plastyczny twardy niespękany	24,5	od 45 do 50
	Piaskowiec twardy o spoiwie wapiennym	24,5	od 45 do 50
	Wapień twardy niezwięzła	24,5	od 45 do 50
	Marmur i wapień krystaliczny	25,5	od 45 do 50
	Dolomit niezbyt twardy	24,5	od 45 do 50
9	Piaskowiec kwarcytowy lub o spoiwie ilasto-krzemionkowym	25,5	od 45 do 50
	Zlepieńce z otoczków skał głównie krystalicznych o spoiwie wapiennym lub krzemionkowym	25,5	od 45 do 50
	Dolomit bardzo twardy	25,5	od 45 do 50
	Granit gruboziarnisty niezwięzła	25,5	od 45 do 50
	Sjenit gruboziarnisty	25,5	od 45 do 50
	Serpentyn	24,5	od 45 do 50
	Wapień bardzo twardy	24,5	od 45 do 50
	Gnejs	25,5	od 45 do 50
10	Granit średnio- i drobnoziarnisty	25,5	od 45 do 50
		26,5	
	Sjenit średnioziarnisty	25,5	od 45 do 50
	Gnejs twardy	26,5	od 45 do 50
	Porfir	24,5	od 45 do 50
	Trachit, liparyt i skały pokruszone	26,5	od 45 do 50
	Granitognejs	25,5	od 45 do 50
	Wapień krzemienisty i rogowy bardzo twardy	27,4	od 45 do 50
	Andezyt, bazalt, rogowiec w ławicach	26,5	od 45 do 50
	Gabro	26,5	od 45 do 50
	Gabrodiabaz i kwarcyt	27,4	od 45 do 50
	Bazalt	25,5	od 45 do 50
		27,4	

¹⁾ Mniejsze wartości stosować przy obliczaniu ilości materiałów na warstwy nasypów przed ich zagęszczeniem, większe wartości przy obliczaniu objętości i ilości środków przewozowych.

Załącznik 2

Tablica 2. Podział gruntów pod względem wysadzinowości wg PN-S-02205

Lp.	Wyszczególnienie właściwości	Jednos tki	Grupy gruntów		
			niewysadzinowe	wątpliwe	wysadzinowe
1	Rodzaj gruntu		– rumosz niegliniasty – żwir – pospółka – piasek gruby – piasek średni – piasek drobny – żużel nierozpadowy	– piasek pulasty – zwięzła gliniasta – żwir gliniasty – pospółka gliniasta	mało wysadzinowe – glina piaszczysta zwięzła, glina zwięzła, glina pylasta zwięzła – il, il piaszczysty, il pylasty bardzo wysadzinowe – piasek gliniasty – pył, pył piaszczysty – glina piaszczysta, glina pylasta – il warstwowy
2	Zawartość cząstek ≤ 0,075 mm ≤ 0,02 mm	%	< 15 < 3	od 15 do 30 od 3 do 10	> 30 > 10
3	Kapilarność bierna H_{kb}	m	< 1,0	≥ 1,0	> 1,0
4	Wskaźnik piaskowy WP		> 35	od 25 do 35	< 25

Atelier Architektury Radosław Żubrycki



Ul. Św. Jana 9a 59-900 Zgorzelec
Tel. 514 492 382 Tel. 534 972 374
www.aarz.pl biuro@aarz.pl

SPECYFIKACJE TECHNICZNE
WYKONANIA I OBIORU ROBÓT BUDOWLANYCH

BETONOWANIE (Kod CPV 45262300-4)

BETONOWANIE KONSTRUKCJI (Kod CPV 45262311-4)

"Budowa Pomnika Marszałka Józefa Piłsudskiego"

SPIS TREŚCI

WSKAZÓWKI METODYCZNE

1. CZĘŚĆ OGÓLNA
2. WYMAGANIA DOTYCZĄCE WŁAŚCIWOŚCI MATERIAŁÓW
3. WYMAGANIA DOTYCZĄCE SPRZĘTU, MASZYN I NARZĘDZI
4. WYMAGANIA DOTYCZĄCE TRANSPORTU
5. WYMAGANIA DOTYCZĄCE WYKONANIA ROBÓT
6. KONTROLA JAKOŚCI ROBÓT
7. WYMAGANIA DOTYCZĄCE PRZEDMIARU I OBMIARU ROBÓT
8. SPOSÓB ODBIORU ROBÓT
9. PODSTAWA ROZLICZENIA ROBÓT PODSTAWOWYCH, TYMCZASOWYCH I PRAC TOWARZYSZĄCYCH
10. DOKUMENTY ODNIESIENIA

Najważniejsze oznaczenia i skróty:

ST – Specyfikacja Techniczna

SST – Szczegółowa Specyfikacja Techniczna

ITB – Instytut Techniki Budowlanej

PZJ – Program Zabezpieczenia Jakości

1. CZĘŚĆ OGÓLNA

1.1. Nazwa nadana zamówieniu przez zamawiającego

Zgodnie z dokumentacją projektową

1.2. Przedmiot ST

Przedmiotem niniejszej standardowej specyfikacji technicznej (ST) są wymagania dotyczące wykonania i odbioru robót związanych z wykonaniem konstrukcji betonowych i żelbetowych w obiektach kubaturowych.

Uwaga: Niniejsza specyfikacja nie obejmuje przygotowania i montażu zbrojenia konstrukcji cementowych, dla którego warunki wykonania i odbioru podano w ST „Zbrojenie – Przygotowanie i montaż zbrojenia, kod CPV 45262310.”

1.3. Zakres stosowania ST

Niniejsza specyfikacja techniczna jest dokumentem przetargowym i kontraktowym przy zleceniu i realizacji robót wymienionych w pkt. 1.2., a objętych zamówieniem określonym w pkt. 1.8.

..... Odstępstwa od wymagań podanych w niniejszej specyfikacji mogą mieć miejsce tylko w przypadkach prostych robót o niewielkim znaczeniu, dla których istnieje pewność, że podstawowe wymagania będą spełnione przy zastosowaniu metod wykonania wynikających z doświadczenia oraz uznanych reguł i zasad sztuki budowlanej oraz przy uwzględnieniu przepisów bhp.

1.4. Przedmiot i zakres robót objętych ST

Specyfikacja dotyczy zasad prowadzenia robót związanych z wykonywaniem konstrukcji betonowych i żelbetowych w obiektach kubaturowych (za wyjątkiem przygotowania i montażu zbrojenia). Specyfikacja dotyczy wszystkich czynności mających na celu wykonanie robót związanych z:

- przygotowaniem mieszanki betonowej,
- wykonaniem rusztowań,
- wykonaniem deskowań wraz z usztywnieniem,
- układaniem i zagęszczaniem mieszanki betonowej,
- pielęgnacją betonu.

1.5. Określenia podstawowe

82Określenia podane w niniejszej Specyfikacji są zgodne z odpowiednimi normami oraz określeniami podanymi w ST „Wymagania ogólne”, Kod CPV 45000000-7, pkt 1.4., a także podanymi poniżej:

Beton zwykły – beton o gęstości powyżej 1,8 t/m³ wykonany z cementu, wody, kruszywa mineralnego o frakcjach piaskowych i grubszych oraz ewentualnych dodatków mineralnych i domieszek chemicznych.

Mieszanka betonowa – mieszanka wszystkich składników przed związaniem betonu.

Zaczyn cementowy – mieszanka cementu i wody.

Zaprawa – mieszanka cementu, wody, składników mineralnych i ewentualnych dodatków przechodzących przez sito kontrolne o boku oczka kwadratowego 2 mm.

Nasiąkliwość betonu – stosunek masy wody, którą zdolny jest wchłonąć beton, do jego masy w stanie suchym.

Stopień wodoszczelności – symbol literowo-liczbowy (np. W8) klasyfikujący beton pod względem przepuszczalności wody. Liczba po literze W oznacza dziesięciokrotną wartość ciśnienia wody w MPa, działającego na próbki betonowe.

Stopień mrozoodporności – symbol literowo-liczbowy (np. F150) klasyfikujący beton pod względem jego odporności na działania mrozu. Liczba po literze F oznacza wymaganą liczbę cykli zamrażania i odmrażania próbek betonowych.

Klasa betonu – symbol literowo-liczbowy (np. C25/30) klasyfikujący beton pod względem jego wytrzymałości na ściskanie. Liczba po literze C oznacza wytrzymałość charakterystyczną w MPa;

25 – wytrzymałość charakterystyczna w MPa przy ściskaniu próbki walcowej o średnicy 15 cm i wysokości 30 cm,

30 – wytrzymałość charakterystyczna w MPa przy ściskaniu próbki sześcienniej o wymiarach boków 15 x 15 x 15 cm.

Wytrzymałość charakterystyczna betonu na ściskanie C – wytrzymałość (zapewniona z 95-proc. prawdopodobieństwem) uzyskania w wyniku badania na ściskanie kostek sześciennych o boku 150 mm, wykonanych, przechowywanych i badanych zgodnie z normą PN-EN 12390-3:2009.

1.6. Ogólne wymagania dotyczące robót

Wykonawca robót jest odpowiedzialny za jakość ich wykonania oraz za zgodność z dokumentacją projektową, specyfikacjami technicznymi i poleceniami Inspektora nadzoru. Ogólne wymagania dotyczące robót wykonywanych na tej budowie podano w ST „Wymagania ogólne” Kod CPV 45000000-7, pkt 1.5.

1.7. Dokumentacja wykonania konstrukcji betonowych i żelbetowych w obiektach kubaturowych

Roboty betonowe i żelbetowe należy wykonać na podstawie dokumentacji, której wykaz oraz podstawy prawne ich sporządzania podano w ST „Wymagania Ogólne” Kod CPV 45000000-7, pkt 1.6.

1.8. Nazwy i kody robót objętych zamówieniem:

Zgodnie z dokumentacją projektową

2. WYMAGANIA DOTYCZĄCE WŁAŚCIWOŚCI MATERIAŁÓW

2.1. Ogólne wymagania dotyczące właściwości materiałów, ich pozyskiwania i składowania podano w ST „Wymagania ogólne” Kod CPV 45000000-7, pkt 2

Wszystkie materiały do wykonania konstrukcji betonowych i żelbetowych powinny odpowiadać wymaganiom zawartym w dokumentach odniesienia (normach, aprobatkach technicznych).

2.2. Składniki mieszanki betonowej

2.2.1. Cement – wymagania i badania

Do wykonania betonów klasy C8/10 i wyższych powinien być stosowany cement portlandzki CEM I do CEM V klasy 32,5 ; 42,5 ; 52,5 spełniający wymagania PN-EN 197-1:2002.

Te trzy klasy dzielą się w zależności od swej wytrzymałości wczesnej na cement o **normalnej wytrzymałości wczesnej** (oznaczenie symbolem N)

- 32,5 N
- 42,5 N
- 52,5 N

oraz na cement o **wysokiej wytrzymałości wczesnej** (oznaczenie symbolem R)

- 32R
- 42,5R
- 52,5R

Stosowane cementy powinny charakteryzować się następującym składem:

- zawartość krzemianu trójwapieniowego alitu (C_3S) do 60%,
- zawartość alkaliów do 0,6%,
- zawartość alkaliów pod warunkiem zastosowania kruszywa niereaktywnego do 0,9%,

- zawartość $C_4AF + 2 \times C_3A \leq 20\%$,
- zawartość glinianu trójwapniowego $C_3A \leq 7\%$.

Cement pochodzący z każdej dostawy musi spełniać wymagania zawarte w PN-EN 197-1:2002. Przed użyciem cementu do wykonania mieszanki betonowej należy przeprowadzić kontrolę obejmującą:

- oznaczenie wytrzymałości wg PN-EN 196-1,
- oznaczenie czasu wiązania wg PN-EN 196-3, 196-3+A1:2009,
- oznaczenie zmiany objętości wg PN-EN 196-3, 196-3+A1:2009,
- sprawdzenie zawartości grudek cementu nie dających się rozgnieść w palcach i nie rozpadających się w wodzie.

Wyniki badań powinny spełniać następujące wymagania:

- początek wiązania najwcześniej po upływie 60 minut,
- koniec wiązania najpóźniej po upływie 10 godz.,
- oznaczenie zmiany objętości: nie więcej niż 8 mm.

Nie dopuszcza się występowania w cemencie portlandzkim normalnie i szybko twardniejącym, większej niż 20% ciężaru cementu ilości grudek niedających się rozgnieść w palcach i nierozpadających się w wodzie. Grudki należy usunąć poprzez przesianie przez sito o boku oczka kwadratowego 2 mm. W przypadku, gdy wymienione badania wykażą niezgodność z normami, cement nie może być użyty do wykonania betonu.

Magazynowanie:

- cement pakowany (workowany) – składy otwarte (wydzielone miejsca zadaszone na otwartym terenie, zabezpieczone z boków przed opadami) lub magazyny zamknięte (budynki lub pomieszczenia o szczelnym dachu i ścianach);
- cement luzem – magazyny specjalne (zbiorniki stalowe lub żelbetowe przystosowane do pneumatycznego załadunku i wyładunku cementu luzem, zaopatrzone w urządzenia do przeprowadzania kontroli objętości cementu znajdującego się w zbiorniku lub otwory do przeprowadzania kontroli objętości cementu, włązy do czyszczenia oraz klamry na wewnętrznych ścianach).

Podłoża składów otwartych powinny być twarde i suche, odpowiednio pochylone, zabezpieczające cement przed ściekami wody deszczowej i zanieczyszczeń. Podłogi magazynów zamkniętych powinny być suche i czyste, zabezpieczające cement przed zawilgoceniem i zanieczyszczeniem.

Dopuszczalny okres przechowywania cementu zależy od miejsca przechowywania. Cement nie może być użyty do betonu po okresie:

- 10 dni, w przypadku przechowywania go w zadaszonych składach otwartych,
- po upływie terminu trwałości podanego przez wytwórnię, w przypadku przechowywania w składach zamkniętych.

2.2.2. Kruszywo

Kruszywo do betonu powinno charakteryzować się stałością cech fizycznych i jednorodnością uziarnienia pozwalającą na wykonanie partii betonu o stałej jakości.

Poszczególne rodzaje i frakcje kruszywa muszą być na placu oddzielnie składowane, na umocnionym i czystym podłożu w sposób uniemożliwiający mieszanie się.

Kruszywa grube powinny spełniać wymagania norm PN-EN 932 oraz PN-EN 933. W kruszywie grubym nie dopuszcza się grudek gliny. W kruszywie grubszym zawartość podziarna nie powinna przekraczać 5%, a nadziarna 10%. Ziarna kruszywa nie powinny być większe niż:

- 1/3 najmniejszego wymiaru przekroju poprzecznego elementu betonowego,
- 3/4 odległości w świetle między prętami zbrojenia, leżącymi w jednej płaszczyźnie prostopadłej do kierunku betonowania.

Do betonów klas C25/30 i wyższych należy stosować **wyłącznie grysy granitowe lub bazaltowe** marki 50, o maksymalnym wymiarze ziarna 16 mm.

Stosowanie grysów z innych skał dopuszcza się pod warunkiem, że zostały one zbadane w placówce badawczej wskazanej przez zamawiającego, a wyniki badań spełniają wymagania dotyczące grysów granitowych i bazaltowych.

Grysy powinny odpowiadać następującym wymaganiom:

- zawartość pyłów mineralnych – do 1%,
- zawartość ziaren nieforemnych (to jest wydłużonych płaskich) – do 20%,
- wskaźnik rozkruszenia:
 - dla grysów granitowych – do 16%,
 - dla grysów bazaltowych i innych – do 8%,
- nasiąkliwość – do 1,2%,
- mrozoodporność według metody bezpośredniej – do 2%,
- mrozoodporność wg zmodyfikowanej metody bezpośredniej do 10%,
- reaktywność alkaliczna z cementem określona wg normy PN-EN 480-12:2006(u) – 480-12:2008 nie powinna wywoływać zwiększenia wymiarów liniowych ponad 0,1%,
- zawartość związków siarki – do 0,1%,
- zawartość zanieczyszczeń obcych – do 0,25%,
- zawartość zanieczyszczeń organicznych, nie dających barwy ciemniejszej od wzorcowej.

Kruszywem drobnym powinny być piaski o uziarnieniu do 2 mm pochodzenia rzeczno-głazowego lub kompozycja piasku rzeczno-głazowego i kopalnianego uszlachetnionego.

Zawartość poszczególnych frakcji w stosie okruszowym piasku powinna się mieścić w granicach:

- do 0,25 mm – 14÷19%,
- do 0,50 mm – 33÷48%,
- do 1,00 mm – 53÷76%.

Piasek powinien spełniać następujące wymagania:

- zawartość pyłów mineralnych – do 1,5%,
- reaktywność alkaliczna z cementem określona wg normy PN-EN 480-12:2006(u) – 480-12:2008 nie powinna wywoływać zwiększenia wymiarów liniowych ponad 0,1%,
- zawartość związków siarki – do 0,2%,
- zawartość zanieczyszczeń obcych – do 0,25%,
- zawartość zanieczyszczeń organicznych – nie dająca barwy ciemniejszej od wzorcowej,
- w kruszywie drobnym nie dopuszcza się grudek gliny.

Piasek pochodzący z każdej dostawy musi być poddany badaniom obejmującym:

- oznaczenie składu ziarnowego wg normy PN-EN 933-1:2000 lub PN-EN 933-2:1999,
- oznaczenie zawartości zanieczyszczeń obcych wg normy PN-EN 933-7:2000,
- oznaczenie zawartości grudek gliny, które oznaczają się podobnie, jak zawartość zanieczyszczeń obcych,
- oznaczenie zawartości pyłów mineralnych wg normy PN-EN 933-8:2001, PN-EN 933-9:2001 lub PN-EN 933-10:2002 - 933-9:2009

Dostawca kruszywa jest zobowiązany do przekazania dla każdej partii kruszywa wyników jego pełnych badań wg normy PN-EN 932 i PN-EN 933 oraz wyników badania specjalnego

dotyczące reaktywności alkalicznej w terminach przewidzianych przez Inspektora nadzoru.

W przypadku, gdy kontrola wykaże niezgodność cech danego kruszywa z wymaganiami normy PN-EN 932 i PN-EN 933, użycie takiego kruszywa może nastąpić po jego uszlachetnieniu (np. przez płukanie lub dodanie odpowiednich frakcji kruszywa) i ponownym sprawdzeniu. Należy prowadzić bieżącą kontrolę wilgotności kruszywa wg normy PN-EN 1097-6:2002 dla korygowania receptury roboczej betonu.

2.2.3. Woda

Do przygotowania mieszanki betonowej i skrapiania podłoża stosować można wodę odpowiadającą wymaganiom normy PN-EN 1008-1:2004 „Woda zarobowa do betonu. Specyfikacja pobierania próbek, badanie i ocena przydatności wody zarobowej do betonu, w tym wody odzyskanej z procesów produkcji betonu”. Bez badań laboratoryjnych można stosować wodociągową wodę pitną.

Niedozwolone jest użycie wód ściekowych, kanalizacyjnych, bagiennych oraz wód zawierających tłuszcze organiczne, oleje i muł.

2.2.4. Domieszki i dodatki do betonu

Zaleca się stosowanie do mieszanek betonowych domieszek chemicznych o działaniu:

- napowietrzającym,
- uplastyczniającym,
- przyspieszającym lub opóźniającym wiązanie.

Dopuszcza się stosowanie domieszek kompleksowych:

- napowietrzająco-uplastyczniających,
- przyspieszająco-uplastyczniających.

Domieszki do betonów muszą mieć aprobaty, wydane przez Instytut Techniki Budowlanej lub Instytut Dróg i Mostów oraz posiadać atest producenta.

2.3. Beton

Beton do konstrukcji obiektów kubaturowych musi spełniać następujące wymagania:

- nasiąkliwość – do 5%; badanie wg normy PN-EN 206-1:2003,
- mrozoodporność – ubytek masy nie większy od 5%, spadek wytrzymałości na ścislenie nie większy niż 20% po 150 cyklach zamrażania i odmrażania (F150); badanie wg normy PN-EN 206-1:2003,
- wodoszczelność – większa od 0,8MPa (W8),
- wskaźnik wodno-cementowy (w/c) – ma być mniejszy od 0,5.

Skład mieszanki betonowej powinien być ustalony zgodnie z normą PN-EN 206-1:2003 tak, aby przy najmniejszej ilości wody zapewnić szczelne ułożenie mieszanki w wyniku zagęszczania przez wibrowanie. Skład mieszanki betonowej ustala laboratorium Wykonawcy lub wytwórni betonów i wymaga on zatwierdzenia przez Inspektora nadzoru.

Stosunek poszczególnych frakcji kruszywa grubego ustalany doświadczalnie powinien odpowiadać najmniejszej jamistości.

Zawartość piasku w stosie okrucowym powinna być jak najmniejsza i jednocześnie zapewniać niezbędną urabialność przy zagęszczeniu przez wibrowanie oraz nie powinna być większa niż 42% przy kruszywie grubym do 16 mm.

Optymalną zawartość piasku w mieszance betonowej ustala się następująco:

- z ustalonym składem kruszywa grubego wykonuje się kilka (3÷5) mieszanek betonowych o ustalonym teoretycznie stosunku w/c i o wymaganej konsystencji zawierających różną, ale nie większą od dopuszczalnej, ilość piasku,
- za optymalną ilość piasku przyjmuje się taką, przy której mieszanka betonowa zagęszczona przez wibrowanie charakteryzuje się największą masą objętościową.

Wartość parametru A do wzoru Bolomey'a stosowanego do wyznaczenia wskaźnika w/c charakteryzującego mieszankę betonową należy określić doświadczalnie. Współczynnik ten wyznacza się na podstawie uzyskanych wytrzymałości betonu z mieszanek o różnych wartościach w/c (mniejszych i większych od wartości przewidywanej teoretycznie) wykonanych ze stosowanych materiałów. Dla teoretycznego ustalenia wartości wskaźnika w/c w mieszance można skorzystać z

wartości parametru A podawanego w literaturze fachowej.

Maksymalne ilości cementu w zależności od klasy betonu są następujące:

- 400 kg/m³ – dla betonu klas B25 i B30,
- 450 kg/m³ – dla betonu klas B35 i wyższych.

Przy projektowaniu składu mieszanki betonowej zagęszczanej przez wibrowanie i dojrzewającej w warunkach naturalnych (średnia temperatura dobową nie niższa niż 10°C), średnią wymaganą wytrzymałość na ściskanie należy określić jako równą 1,3 C (gdzie C – wytrzymałość charakterystyczna w MPa).

Zawartość powietrza w mieszance betonowej badana metodą ciśnieniową wg normy PN-EN 206-1:2003 nie powinna przekraczać:

- wartości 2% – w przypadku niestosowania domieszek napowietrzających,
- wartości 3,5÷5,5% – dla betonu narażonego na czynniki atmosferyczne, przy uziarnieniu kruszywa do 16 mm,
- wartości 4,5÷6,5% – dla betonu narażonego na stały dostęp wody przed zamarznięciem przy uziarnieniu kruszywa do 16 mm.

Konsystencja mieszanek betonowych powinna być nie rzadsza od plastycznej, oznaczonej w normie symbolem K-3. Sprawdzanie konsystencji mieszanki przeprowadza się podczas projektowania jej składu i następnie przy wytwarzaniu.

Dopuszcza się dwie metody badania:

- metodą Ve-Be,
- metodą stożka opadowego.

Różnice pomiędzy założoną konsystencją mieszanki a kontrolowaną metodami określonymi w normie PN-EN 206-1:2003 nie mogą przekraczać:

- ±20% wartości wskaźnika Ve-Be,
- ±10 mm przy pomiarze stożkiem opadowym.

Pomiaru konsystencji mieszanek K1 do K3 (wg normy PN-EN 206-1:2003) trzeba dokonać aparatem Ve-Be.

Dla konsystencji plastycznej K3 dopuszcza się na budowie pomiar przy pomocy stożka opadowego.

2.4. Warunki przyjęcia na budowę materiałów i wyrobów do robót betonowych

Materiały i wyroby do robót betonowych mogą być przyjęte na budowę, jeśli spełniają następujące warunki:

- są zgodne z ich wyszczególnieniem i charakterystyką podaną w dokumentacji projektowej i specyfikacji technicznej (szczegółowej),
- są właściwie opakowane, firmowo zamknięte (bez oznak naruszenia zamknięć) i oznakowane (pełna nazwa wyrobu, ewentualnie nazwa handlowa oraz symbol handlowy wyrobu),
- spełniają wymagane właściwości wskazane odpowiednimi dokumentami odniesienia,
- producent dostarczył dokumenty świadczące o dopuszczeniu do obrotu i powszechnego lub jednostkowego zastosowania wyrobów oraz karty techniczne (katalogowe) wyrobów lub firmowe wytyczne (zalecenia) stosowania wyrobów,
- spełniają wymagania wynikające z ich terminu przydatności do użycia.

Przyjęcie materiałów i wyrobów na budowę powinno być potwierdzone wpisem do dziennika budowy lub protokołem przyjęcia materiałów.

2.5. Warunki przechowywania materiałów i wyrobów do robót betonowych

Materiały i wyroby do robót betonowych powinny być przechowywane i magazynowane zgodnie z instrukcją producenta oraz wymaganiami odpowiednich dokumentów odniesienia tj. norm bądź aprobat technicznych.

Pomieszczenie magazynowe do przechowywania materiałów i wyrobów opakowanych powinno być kryte, suche oraz zabezpieczone przed zawilgoceniem, opadami atmosferycznymi, przemarznięciem i przed działaniem promieni słonecznych.

Wyroby konfekcjonowane powinny być przechowywane w oryginalnych, zamkniętych opakowaniach w temperaturze powyżej +5°C a poniżej +35°C. Wyroby pakowane w worki powinny być układane na paletach lub drewnianej wentylowanej podłodze, w ilości warstw nie większej niż 10.

Jeżeli nie ma możliwości poboru wody na miejscu wykonywania robót, to wodę należy przechowywać w szczelnych i czystych pojemnikach lub cysternach. Nie wolno przechowywać wody w opakowaniach po środkach chemicznych lub w takich, w których wcześniej przetrzymywano materiały mogące zmienić skład chemiczny wody.

3. WYMAGANIA DOTYCZĄCE SPRZĘTU, MASZYN I NARZĘDZI

3.1. Ogólne wymagania dotyczące sprzętu podano w ST „Wymagania ogólne”, Kod CPV 45000000-7, pkt 3

3.2. Sprzęt do wykonywania robót betonowych

Wykonawca jest zobowiązany do używania takiego sprzętu i narzędzi, które nie spowodują niekorzystnego wpływu na jakość materiałów i wykonywanych robót oraz będą przyjazne dla środowiska.

Do wykonywania robót betonowych należy stosować następujący sprzęt i narzędzia pomocnicze:

3.2.1. Dozowanie składników

Dozatory muszą mieć aktualne świadectwo legalizacji. Składniki muszą być dozowane wagowo.

3.2.2. Mieszanie składników

Mieszanie składników musi odbywać się wyłącznie w betoniarkach o wymuszonym działaniu (zabrania się stosować mieszarek wolnospadowych).

3.2.3. Transport mieszanki betonowej

Do transportu zewnętrznego mieszanek betonowych należy stosować mieszalniki samochodowe (tzw. „gruszki”). Ilość „gruszek” należy dobrać tak, aby zapewnić wymaganą szybkość betonowania z uwzględnieniem odległości dowozu, czasu twardnienia betonu oraz koniecznej rezerwy w przypadku awarii samochodu. Niedozwolone jest stosowanie samochodów skrzyniowych ani wywrotek.

3.2.4. Podawanie mieszanki

Do podawania mieszanek należy stosować pojemniki lub pompy do podawania mieszanek plastycznych. Dopuszcza się także przenośniki taśmowe jednosekcyjne do podawania mieszanki na odległość nie większą niż 10 m.

3.2.5. Zagęszczanie

Do zagęszczania mieszanki betonowej stosować wibratory wgłębne o częstotliwości min. 6000 drgań/min. z buławami o średnicy nie większej od 0,65 odległości między prętami zbrojenia krzyżującymi się w płaszczyźnie poziomej.

Belki i łąty wibracyjne stosowane do wyrównywania powierzchni betonu powinny charakteryzować się jednakowymi drganiami na całej długości.

4. WYMAGANIA DOTYCZĄCE TRANSPORTU

4.1. Ogólne wymagania dotyczące transportu podano w ST „Wymagania ogólne”, Kod CPV 45000000-7, pkt 4

4.2. Transport cementu i przechowywanie cementu – wg PN-EN 197-1:2002

- Cement wysyłany w opakowaniu powinien być pakowany w worki papierowe WK co najmniej trzywarstwowe wg PN-EN 197-1:2002.
- Masa worka z cementem powinna wynosić 50±2 kg. Kolory rozpoznawcze worków oraz napisy na workach powinny być zgodne z PN-EN 197-1:2002.
- Dla cementu luzem należy stosować cementowagony i cementosamochody wyposażone we wsypy umożliwiające grawitacyjne napełnianie zbiorników i urządzenie do ładowania i wyładowania cementu. Cement wysyłany luzem powinien mieć identyfikator zawierający dane zgodnie z PN-EN 197-1:2002.

- Do każdej partii dostarczanego cementu powinien być dołączony dokument dostawy zawierający dane oraz sygnaturę odbiorczą kontroli jakości wg PN-B-197-1:2002.

4.3. Magazynowanie kruszywa

Kruszywo należy przechowywać na dobrze zagęszczonym i odwodnionym podłożu w warunkach zabezpieczających je przed rozfrakcjonowaniem, zanieczyszczeniem oraz zmieszaniem z kruszywem innych klas petrograficznych, asortymentów, marek i gatunków.

4.4. Ogólne zasady transportu masy betonowej

Masę betonową należy transportować środkami nie powodującymi segregacji ani zmian w składzie masy w stosunku do stanu początkowego.

Masę betonową można transportować mieszalnikami samochodowymi („gruzkami”). Ilość gruzek należy dobrać tak, aby zapewnić wymaganą szybkość betonowania z uwzględnieniem odległości dowozu, czasu twardnienia betonu oraz koniecznej rezerwy w przypadku awarii samochodu. **Niedozwolone jest stosowanie samochodów skrzyniowych ani wywrotek.**

Czas trwania transportu i jego organizacja powinny zapewniać dostarczenie do miejsca, układania masy betonowej o takim stopniu ciekłości, jaki został ustalony dla danego sposobu zagęszczenia i rodzaju konstrukcji.

Czas transportu i wbudowania mieszanki nie powinien być dłuższy niż:

- 90 minut przy temperaturze otoczenia +15°C
- 70 minut przy temperaturze otoczenia +20°C
- 30 minut przy temperaturze otoczenia +30°C

4.5. Transport masy betonowej przenośnikami taśmowymi

Dopuszcza się transportowanie przenośnikami taśmowymi przy zachowaniu następujących warunków:

- masa betonowa powinna być co najmniej konsystencji plastycznej,
- szybkość posuwu taśmy nie powinna być większa niż 1 m/s,
- kąt pochylenia przenośnika nie powinien być większy niż 18° przy transporcie do góry i 12° przy transporcie w dół,
- przenośnik powinien być wyposażony w urządzenie do równomiernego wysypywania masy oraz do zgarniania zaprawy i zaczynu z taśmy przy jej ruchu powrotnym przy czym zgarnięty materiał powinien być stopniowo wprowadzony do dostarczanej masy betonowej.

5. WYMAGANIA DOTYCZĄCE WYKONANIA ROBÓT

5.1. Ogólne zasady wykonania robót

Ogólne zasady wykonywania robót podano w ST „Wymagania ogólne”, Kod CPV 45000000-7, pkt 5. Wykonawca przedstawi Inspektorowi nadzoru do akceptacji projekt organizacji i harmonogram robót uwzględniające wszystkie warunki, w jakich będą wykonywane roboty betonowe oraz projekty deskowań i rusztowań.

5.2. Warunki przystąpienia do robót betonowych

Rozpoczęcie robót betoniarskich może nastąpić na podstawie dostarczonego przez Wykonawcę szczegółowego programu i dokumentacji technologicznej (zaakceptowanej przez Inspektora nadzoru) obejmującej:

- wybór składników betonu,
- opracowanie receptur laboratoryjnych i roboczych,
- sposób wytwarzania mieszanki betonowej,
- sposób transportu mieszanki betonowej,
- kolejność i sposób betonowania,
- wskazanie przerw roboczych i sposobu łączenia betonu w tych przerwach,

- sposób pielęgnacji betonu,
- warunki rozformowania konstrukcji (deskowania),
- zestawienie koniecznych badań.

Przed przystąpieniem do betonowania powinna być stwierdzona przez Inspektora nadzoru prawidłowość wykonania wszystkich robót poprzedzających betonowanie, a w szczególności:

- prawidłowość wykonania deskowań, rusztowań, usztywnień pomostów itp.,
- prawidłowość wykonania zbrojenia,
- zgodność rzędnych z projektem,
- czystość deskowania oraz obecność wkładek dystansowych zapewniających wymaganą wielkość otuliny,
- przygotowanie powierzchni betonu uprzednio ułożonego w miejscu przerwy roboczej,
- prawidłowość wykonania wszystkich robót zanikających, między innymi wykonania przerw dylatacyjnych, warstw izolacyjnych, itp.,
- prawidłowość rozmieszczenia i niezmiennosc kształtu elementów wbudowanych w betonową konstrukcję (kanałów, wpustów, sączków, kotw, rur itp.),
- gotowość sprzętu i urządzeń do prowadzenia betonowania.

Roboty betoniarskie muszą być wykonane zgodnie z wymaganiami norm: PN-EN 206-1:2003 i PN-B-06251 – wycofana.

Betonowanie można rozpocząć po uzyskaniu zezwolenia Inspektora nadzoru potwierdzonego wpisem do dziennika budowy.

5.3. Wytwarzanie, podawanie i układanie mieszanki betonowej

Wytwarzanie mieszanki betonowej powinno odbywać się wyłącznie w wyspecjalizowanym zakładzie produkcji betonu, który może zapewnić żądane w ST wymagania.

Dozowanie składników do mieszanki betonowej powinno być dokonywane wyłącznie wagowo z dokładnością:

- $\pm 2\%$ – przy dozowaniu cementu i wody,
- $\pm 3\%$ – przy dozowaniu kruszywa.

Dozatory muszą mieć aktualne świadectwo legalizacji.

Wagi powinny być kontrolowane co najmniej raz w roku.

Urządzenia dozujące wodę i płynne domieszki powinny być sprawdzane co najmniej raz w miesiącu. Przy dozowaniu składników powinno się uwzględniać korektę związaną ze zmiennym zawilgoceniem kruszywa.

Czas mieszania należy ustalić doświadczalnie, jednak nie powinien on być krótszy niż 2 minuty.

Do podawania mieszanek betonowych należy stosować pojemniki o konstrukcji umożliwiającej łatwe ich opróżnianie lub pompy przystosowanej do podawania mieszanek plastycznych. Przy stosowaniu pomp wymaga się sprawdzenia ustalonej konsystencji mieszanki betonowej przy wylocie.

Mieszanki betonowej nie należy zrzucać z wysokości większej niż 0,75 m od powierzchni, na którą spada. W przypadku, gdy wysokość ta jest większa, należy mieszankę podawać za pomocą rynny zsykowej (do wysokości 3,0 m) lub leja zsykowego teleskopowego (do wysokości 8,0 m).

Przy wykonywaniu elementów konstrukcji monolitycznych należy przestrzegać wymogów dokumentacji technologicznej, która powinna uwzględniać następujące zalecenia:

- w fundamentach, ścianach i ramach mieszankę betonową należy układać bezpośrednio z pojemnika lub rurociągu pompy bądź też za pośrednictwem rynny warstwami o grubości do 40 cm, zagęszczając wibratorami wgłębnyymi,
- przy wykonywaniu płyt mieszankę betonową należy układać bezpośrednio z pojemnika lub rurociągu pompy,
- przy betonowaniu oczepów, gzymsów, wsporników, zamków i stref przydylatacyjnych stosować

wibratory wstępne.

Przy zagęszczeniu mieszanki betonowej należy spełniać następujące warunki:

- wibratory wstępne stosować o częstotliwości min. 6000 drgań na minutę, z buławami o średnicy nie większej niż 0,65 odległości między prętami zbrojenia leżącymi w płaszczyźnie poziomej,
- podczas zagęszczania wibratorami wstępnymi nie wolno dotykać zbrojenia buławą wibratora,
- podczas zagęszczania wibratorami wstępnymi należy zagłębiać buławę na głębokość 5÷8 cm w warstwę poprzednią i przytrzymywać buławę w jednym miejscu w czasie 20÷30 s., po czym wyjmować powoli w stanie wibrującym,
- kolejne miejsca zagłębienia buławy powinny być od siebie oddalone o 1,4 R, gdzie R jest promieniem skutecznego działania wibratora; odległość ta zwykle wynosi 0,3÷0,5 m,
- belki (ławy) wibracyjne powinny być stosowane do wyrównania powierzchni betonu płyt pomostów i charakteryzować się jednakowymi drganiami na całej długości,
- czas zagęszczania wibratorem powierzchniowym lub belką (ławą) wibracyjną w jednym miejscu powinien wynosić od 30 do 60 s.,
- zasięg działania wibratorów przyczepnych wynosi zwykle od 20 do 50 cm w kierunku głębokości i od 1,0 do 1,5 m w kierunku długości elementu; rozstaw wibratorów należy ustalić doświadczalnie tak, aby nie powstawały martwe pola.

Przerwy w betonowaniu należy sytuować w miejscach uprzednio przewidzianych i uzgodnionych z Projektantem lub kierownikiem budowy podczas wykonywania robót.

Ukształtowanie powierzchni betonu w przerwie roboczej powinno być uzgodnione w Projektantem, a w prostszych przypadkach można się kierować zasadą, że powinna ona być prostopadła do powierzchni elementu.

Powierzchnia betonu w miejscu przerwania betonowania powinna być starannie przygotowana do połączenia betonu stwardniałego ze świeżym przez usunięcie z powierzchni betonu stwardniałego, luźnych okruchów betonu oraz warstwy szkliva cementowego oraz zwilżenie wodą. Powyższe zabiegi należy wykonać bezpośrednio przed rozpoczęciem betonowania.

W przypadku przerwy w układaniu betonu zagęszczanym przez wibrowanie wznowienie betonowania nie powinno się odbyć później niż w ciągu 3 godzin lub po całkowitym stwardnieniu betonu. Jeżeli temperatura powietrza jest wyższa niż 20°C, czas trwania przerwy nie powinien przekraczać 2 godzin.

Po wznowieniu betonowania należy unikać dotykania wibratorem deskowania, zbrojenia i poprzednio ułożonego betonu.

W przypadku, gdy betonowanie konstrukcji wykonywane jest także w nocy, konieczne jest wcześniejsze przygotowanie odpowiedniego oświetlenia, zapewniającego prawidłowe wykonawstwo robót i dostateczne warunki bezpieczeństwa pracy.

5.4. Warunki atmosferyczne przy układaniu mieszanki betonowej i wiązaniu betonu

Betonowanie konstrukcji należy wykonywać wyłącznie w temperaturach nie niższych niż plus 5°C, zachowując warunki umożliwiające uzyskanie przez beton wytrzymałości co najmniej 15 MPa przed pierwszym zamarznięciem. Uzyskanie wytrzymałości 15 MPa powinno być zbadane na próbkach przechowywanych w takich samych warunkach, jak zabetonowana konstrukcja.

Niedopuszczalne jest kontynuowanie betonowania w czasie ulewnego deszczu, należy wówczas zabezpieczyć miejsce robót za pomocą mat lub folii.

5.5. Pielęgnacja betonu

Bezpośrednio po zakończeniu betonowania zaleca się przykrycie powierzchni betonu lekkimi wodoszczelnymi osłonami zapobiegającymi odparowaniu wody z betonu i chroniącymi beton przed deszczem i nasłonecznieniem.

Przy temperaturze otoczenia wyższej niż +5°C należy nie później niż po 12 godz. od zakończenia

"Budowa Pomnika Marszałka Józefa Piłsudskiego"

betonowania rozpocząć pielęgnację wilgotnościową betonu i prowadzić ją co najmniej przez 7 dni (przez polewanie co najmniej 3 razy na dobę).

Przy temperaturze otoczenia +15°C i wyższej beton należy polewać w ciągu pierwszych 3 dni co 3 godziny w dzień i co najmniej 1 raz w nocy, a w następne dni co najmniej 3 razy na dobę.

Woda stosowana do polewania betonu powinna spełniać wymagania normy PN-EN 1008-1:2004.

W czasie dojrzewania betonu elementy powinny być chronione przed uderzeniami i drganiami przynajmniej do chwili uzyskania przez niego wytrzymałości na ściskanie co najmniej 15 MPa.

5.6. Wykańczanie powierzchni betonu

Dla powierzchni betonu obowiązują następujące wymagania:

- wszystkie betonowe powierzchnie muszą być gładkie i równe, bez zagłębień między ziarnami kruszywa, przełomami i wyrzyszeniami ponad powierzchnię,
- pęknięcia i rysy są niedopuszczalne,
- wypukłości i wgłębienia nie powinny być większe niż 2 mm.

Ostre krawędzie betonu po rozdeskowaniu powinny być oszlifowane. Jeżeli dokumentacja projektowa nie przewiduje specjalnego wykończenia powierzchni betonowych konstrukcji, to bezpośrednio po rozebraniu deskowań należy wszystkie wystające nierówności wyrównać za pomocą tarcz karborundowych i czystej wody.

Wyklucza się szpachlowanie konstrukcji po rozdeskowaniu.

5.7. Rusztowania

Rusztowania należy wykonać na podstawie projektu technologicznego opracowanego przez Wykonawcę w ramach ceny kontraktowej i uzgodnionej z Inspektorem nadzoru. Rusztowania mogą być wykonane z elementów drewnianych lub stalowych.

Rusztowania powinny w czasie ich eksploatacji zapewnić sztywność i niezmienność układu geometrycznego i bezpieczeństwo konstrukcji.

Wykonanie rusztowań powinno uwzględniać „podniesienie wykonawcze” związane za strzałką konstrukcji oraz ugięciem i osiadaniem rusztowań pod wpływem ciężaru układanego betonu.

Wykonawca powinien przedłożyć Inspektorowi nadzoru do akceptacji szczegółowe rysunki robocze rusztowań.

Całkowita rozbiórka rusztowań może nastąpić po osiągnięciu przez beton wytrzymałości wymaganej przez PN-B-06251. Rusztowanie należy rozbierać stopniowo, pod ścisłym nadzorem, unikając jednoczesnego usunięcia większej liczby podpór. Terminy rozdeskowania konstrukcji należy ustalić według PN-B-06251 – wycofana.

5.8. Deskowania

Deskowania dla podstawowych elementów konstrukcji obiektu (ustroju nośnego, podpór) należy wykonać według projektu technologicznego deskowania, opracowanego na podstawie obliczeń statyczno-wytrzymałościowych.

Projekt opracuje Wykonawca w ramach ceny kontraktowej i uzgadnia z Projektantem.

Konstrukcja deskowań powinna być sprawdzana na siły wywołane parciem świeżej masy betonowej i uderzeniami przy jej wylewaniu z pojemników oraz powinna uwzględniać:

- szybkość betonowania,
- sposób zagęszczania,
- obciążenia pomostami roboczymi.

Konstrukcja deskowania powinna spełniać następujące warunki:

- zapewniać odpowiednią sztywność i niezmienność kształtu konstrukcji,
- zapewniać jednorodną powierzchnię betonu,
- zapewniać odpowiednią szczelność,
- zapewniać łatwy ich montaż i demontaż oraz wielokrotność użycia,
- wykazywać odporność na deformację pod wpływem warunków atmosferycznych.

Deskowania zaleca się wykonywać ze sklejki. W uzasadnionych przypadkach na część deskowań można użyć desek z drzew iglastych III lub IV klasy. Minimalna grubość desek wynosi 32 mm.

Deski powinny być jednostronnie strugane i przygotowane do łączenia na wpust i pióro. Styki, gdzie nie można zastosować połączenia na pióro i wpust, należy uszczelnić taśmami z tworzyw sztucznych albo pianką. Należy zwrócić szczególną uwagę na uszczelnienie styków ścian z dnem deskowania oraz styków deskowań belek i poprzecznic.

Sfazowania należy wykonywać zgodnie z dokumentacją projektową.

Belki gzymsowe oraz gzymsy wykonywane razem z pokrywami okapowymi muszą być wykonywane w deskowaniu z zastosowaniem wykładzin.

Otwory w konstrukcji i osadzanie elementów typu odcinki rur, łączniki należy wykonać wg wymagań dokumentacji projektowej.

6. KONTROLA JAKOŚCI ROBÓT

6.1. Ogólne zasady kontroli jakości robót podano w ST „Wymagania ogólne”, Kod CPV 45000000-7, pkt 6

6.2. Badania kontrolne betonu

- Dla określenia wytrzymałości betonu wbudowanego w konstrukcję należy w trakcie betonowania pobierać próbki kontrolne w postaci kostek sześciennych o boku 15 cm w liczbie nie mniejszej niż:
 - 1 próbka na 100 zarobów,
 - 1 próbka na 50 m³ betonu,
 - 1 próbka na zmianę roboczą,
 - 3 próbki na partię betonu.

Próbki pobiera się losowo po jednej, równomiernie w okresie betonowania, a następnie przechowuje się, przygotowuje i bada w okresie 28 dni zgodnie z normą PN-B-06250.

Jeżeli próbki pobrane i badane jak wyżej wykażą wytrzymałość niższą od przewidzianej dla danej klasy betonu, należy przeprowadzić badania próbek wyciętych z konstrukcji.

Jeżeli wyniki tych badań będą pozytywne, to beton należy uznać za odpowiadający wymaganej klasie betonu.

W przypadku niespełnienia warunków wytrzymałości betonu na ściskanie po 28 dniach dojrzewania, dopuszcza się w uzasadnionych przypadkach, za zgodą Inspektora nadzoru, spełnienie tego warunku w okresie późniejszym, lecz nie dłuższym niż 90 dni.

Dopuszcza się pobieranie dodatkowych próbek i badanie wytrzymałości betonu na ściskanie w okresie krótszym niż od 28 dni.

- Dla określenia nasiąkliwości betonu należy pobrać przy stanowisku betonowania co najmniej jeden raz w okresie betonowania obiektu oraz każdorazowo przy zmianie składników betonu, sposobu układania i zagęszczania po 3 próbki o kształcie regularnym lub po 5 próbek o kształcie nieregularnym, zgodnie z normą PN-EN 206-1:2003.

Próbki trzeba przechowywać w warunkach laboratoryjnych i badać w okresie 28 dni zgodnie z normą PN-EN 206-1:2003.

Nasiąkliwość zaleca się również badać na próbkach wyciętych z konstrukcji.

- Dla określenia mrozoodporności betonu należy pobrać przy stanowisku betonowania co najmniej jeden raz w okresie betonowania obiektu oraz każdorazowo przy zmianie składników i sposobu wykonywania betonu po 12 próbek regularnych o minimalnym wymiarze boku lub średnicy próbki 100 mm. Próbki należy przechowywać w warunkach laboratoryjnych i badać w okresie 90 dni zgodnie z normą PN-EN 206-1:2003.

Zaleca się badać mrozoodporność na próbkach wyciętych z konstrukcji.

Przy stosowaniu metody przyspieszonej wg normy PN-EN 206-1:2003 liczba próbek reprezentujących daną partię betonu może być zmniejszona do 6, a badanie należy przeprowadzić w okresie 28 dni.

- Wymagany stopień wodoszczelności sprawdza się, pobierając co najmniej jeden raz w okresie betonowania obiektu oraz każdorazowo przy zmianie składników i sposobu wykonywania betonu po 6 próbek regularnych o grubości nie większej niż 160 mm i

minimalnym wymiarze boku lub średnicy 100 mm.

Próbki przechowywać należy w warunkach laboratoryjnych i badać w okresie 28 dni wg normy PN-EN 206-1:2003.

Dopuszcza się badanie wodoszczelności na próbkach wyciętych z konstrukcji.

- Na Wykonawcy spoczywa obowiązek zapewnienia wykonania badań laboratoryjnych (przez własne laboratoria lub inne uprawnione) przewidzianych normą PN-B-06250, a także gromadzenie, przechowywanie i okazywanie Inspektorowi nadzoru wszystkich wyników badań dotyczących jakości betonu i stosowanych materiałów.
- Jeżeli beton poddany jest specjalnym zabiegom technologicznym, należy opracować plan kontroli jakości betonu dostosowany do wymagań technologii produkcji. W planie kontroli powinny być uwzględnione badania przewidziane aktualną normą i niniejszą ST oraz ewentualnie inne, konieczne do potwierdzenia prawidłowości zastosowanych zabiegów technologicznych.

Badania powinny obejmować:

- badanie składników betonu,
- badanie mieszanki betonowej,
- badanie betonu.

Zestawienie wymaganych badań wg PN-EN 206-1:2003:

	Rodzaj badania	Metoda badania według	Termin lub częstość badania
SKŁADNIKI BETONU	1) Badanie cementu – czasu wiązania – stałość objętości – obecności grudek – wytrzymałości	PN-EN 196-3:2006 jw. PN-EN 196-3+ A1:2009 PN-EN 196-6:1997 PN-EN 196-1:2006	Bezpośrednio przed użyciem każdej dostarczonej partii
	2) Badanie kruszywa – składu ziarnowego – kształtu ziaren – zawartości pyłów – zawartości zanieczyszczeń – wilgotności	PN-EN 933-1:2000 PN-EN 933-3:1999 PN-EN 933-9:2001 PN-EN 933-9:2009 PN-EN 933-7:2000 PN-EN 1097-6:2002	jw.
	3) Badanie wody	PN-EN 1008-1:2004	Przy rozpoczęciu robót i w przypadku stwierdzenia zanieczyszczenia
	4) Badanie dodatków i domieszek	PN-EN 480 i Aprobata Techniczna	
MIESZANKA BETONOWA	Urabialność	PN-EN 206-1:2003	Przy rozpoczęciu robót
	Konsystencja	jw.	Przy projektowaniu recepty i 2 razy na zmianę roboczą
	Zawartość powietrza	jw.	jw.
BETON	1) Wytrzymałość na ściskanie na próbkach	jw.	Po ustaleniu recepty i po wykonaniu każdej partii betonu
	2) Wytrzymałość na	PN-B-06261	W przypadkach

Specyfikacja została sporządzona w systemie **SEKOSpec** na podstawie standardowej specyfikacji technicznej opracowanej przez OWEOB Promocja Sp. z o.o.

"Budowa Pomnika Marszałka Józefa Piłsudskiego"

	ściskanie – badania nieniszczące	– wycofana bez zastąpienia	technicznie uzasadnionych
	3) Nasiąkliwość	PN-EN 206-1:2003	Po ustaleniu recepty, 3 razy w okresie wykonywania konstrukcji i raz na 5000 m ³ betonu
	4) Mrozoodporność	jw.	jw.
	5) Przepuszczalność wody	jw.	jw.

6.3. Kontrola deskowań i rusztowań

Badania elementów rusztowań należy przeprowadzić w zależności od użytego materiału zgodnie z:

- PN-M-47900-2:1996 w przypadku elementów stalowych,
- PN-B-03163:1998 w przypadku konstrukcji drewnianych.

Dopuszcza się następujące odchyłki deskowań w stosunku do wielkości założonych w projekcie technologicznym deskowań:

Dopuszcza się następujące odchyłki deskowań w stosunku do wielkości założonych w projekcie technologicznym deskowań:

- a) rozstaw żeber $\pm 0,5\%$, lecz nie więcej niż o 2 cm,
- b) odchylenie deskowań od prostoliniowości lub od płaszczyzny o 0,1%,
- c) różnice w grubości desek $\pm 0,2$ cm,
- d) odchylenie ścian od pionu o $\pm 0,2\%$, lecz nie więcej niż 0,5 cm,
- e) wybrzuszenie powierzchni o $\pm 0,2$ cm, na odcinku 3 m,
- f) odchyłki wymiarów wewnętrznych deskowań (przekrojów betono-wych):
 - 0,2% wysokości, lecz nie więcej niż $-0,5$ cm,
 - +0,5% wysokości, lecz nie więcej niż +2 cm,
 - $-0,2\%$ grubości (szerokości), lecz nie więcej niż +0,5 cm.

W każdym rusztowaniu w czasie odbioru należy sprawdzić:

- rodzaj materiału (klasę drewna – nie należy stosować do rusztowań klasy niższej niż K27),
- łączniki i złącza,
- poziomy górnych krawędzi przed obciążeniem i po obciążeniu oraz krawędzie dolne,
- efektywność stężeń,
- przygotowanie podłoża i sposób przekazywania nacisków na podłoże.

Rusztowania i deskowania powinny być przedmiotem bieżącej kontroli geodezyjnej podczas ich budowy, w czasie betonowania oraz demontażu (sprawdzenie wpływu zdjęcia rusztowań i deskowań na odkształcenia konstrukcji nośnej).

7. WYMAGANIA DOTYCZĄCE PRZEDMIARU I OBMIARU ROBÓT

7.1. **Ogólne zasady obmiaru robót podano w ST „Wymagania ogólne”, Kod CPV 45000000-7, pkt 7**

7.2. Szczegółowe zasady obmiaru robót betonowych

Objętość konstrukcji betonowej lub żelbetonowej oblicza się w m^3 (metr sześcienny). Do obliczenia ilości przedmiarowej lub obmiarowej przyjmuje się wymiary według dokumentacji projektowej. Z kubatury nie potrąca się rowków, skosów o przekroju równym lub mniejszym od 6 cm^2 .

8. SPOSÓB ODBIORU ROBÓT

8.1. **Ogólne zasady odbioru robót podano w ST „Wymagania ogólne”, Kod CPV 45000000-7, pkt 8**

8.2. Odbiór robót zanikających lub ulegających zakryciu

W trakcie odbioru należy przeprowadzić badania wymienione w pkt. 6 niniejszej specyfikacji.

Jeżeli wszystkie pomiary i badania dały wynik pozytywny można uznać, że roboty betoniarskie zostały wykonane zgodnie z dokumentacją projektową oraz specyfikacją techniczną (szczegółową).

Jeżeli chociaż jeden wynik badania jest negatywny roboty należy uznać za niezgodne z wymaganiami. W takim przypadku należy ustalić zakres prac koniecznych do usunięcia nieprawidłowości. Po wykonaniu ustalonego zakresu prac należy przedstawić je do ponownego odbioru.

Wszystkie ustalenia związane z dokonaniem odbioru robót ulegających zakryciu należy zapisać w dzienniku budowy lub protokole podpisanym przez przedstawicieli inwestora (inspektor nadzoru) i wykonawcy (kierownik budowy).

8.3. Odbiór częściowy

Odbiór częściowy polega na ocenie ilości i jakości wykonanej części robót. Odbioru częściowego robót dokonuje się dla zakresu określonego w dokumentach umownych, według zasad jak przy odbiorze ostatecznym robót.

Celem odbioru częściowego jest wczesne wykrycie ewentualnych usterek w realizowanych robotach i ich usunięcie przed odbiorem końcowym.

Odbiór częściowy robót jest dokonywany przez inspektora nadzoru w obecności kierownika budowy.

Protokół odbioru częściowego jest podstawą do dokonania częściowego rozliczenia robót, jeżeli taką formę przewiduje.

8.4. Odbiór ostateczny (końcowy)

Odbiór końcowy stanowi ostateczną ocenę rzeczywistego wykonania robót w odniesieniu do ich zakresu (ilości), jakości i zgodności z dokumentacją projektową.

Odbiór ostateczny przeprowadza komisja powołana przez zamawiającego, na podstawie przedłożonych dokumentów, wyników badań oraz dokonanej oceny wizualnej.

Zasady i terminy powoływania komisji oraz czas jej działania powinna określać umowa.

Wykonawca robót obowiązany jest przedłożyć komisji następujące dokumenty:

- dokumentację projektową z naniesionymi zmianami dokonanymi w toku wykonywania robót,
- Szczegółowe Specyfikacje Techniczne ze zmianami wprowadzonymi w trakcie wykonywania robót,
- dziennik budowy i książki obmiarów z zapisami dokonywanymi w toku prowadzonych robót, protokoły kontroli spisywane w trakcie wykonywania prac,
- dokumenty świadczące o dopuszczeniu do obrotu i powszechnego zastosowania użytych materiałów i wyrobów budowlanych,
- protokoły odbiorów robót ulegających zakryciu i odbiorów częściowych,
- wyniki badań laboratoryjnych i ekspertyz.

W toku odbioru komisja obowiązana jest zapoznać się z przedłożonymi dokumentami, przeprowadzić badania zgodnie z wytycznymi podanymi w pkt. 6 niniejszej ST, porównać je z wymaganiami podanymi w dokumentacji projektowej i niniejszej specyfikacji technicznej robót betoniarских, opracowanej dla odbieranego przedmiotu zamówienia, oraz dokonać oceny wizualnej.

Konstrukcje betonowe i żelbetowe powinny być odebrane, jeżeli wszystkie wyniki badań są pozytywne, a dostarczone przez wykonawcę dokumenty są kompletne i prawidłowe pod względem merytorycznym.

W przypadku niekompletności dokumentów odbiór może być dokonany po ich uzupełnieniu.

Z czynności odbioru sporządza się protokół podpisany przez przedstawicieli zamawiającego i wykonawcy. Protokół powinien zawierać:

- ustalenia podjęte w trakcie prac komisji,
- ocenę wyników badań,
- wykaz wad i usterek ze wskazaniem sposobu ich usunięcia,
- stwierdzenie zgodności lub niezgodności wykonania konstrukcji z zamówieniem.

Protokół odbioru końcowego jest podstawą do dokonania rozliczenia końcowego pomiędzy zamawiającym a wykonawcą.

8.5. Odbiór po upływie okresu rękojmi i gwarancji

Celem odbioru po okresie rękojmi i gwarancji jest ocena stanu konstrukcji betonowej lub żelbetowej po użytkowaniu w tym okresie oraz ocena wykonywanych w tym okresie ewentualnych robót poprawkowych, związanych z usuwaniem zgłoszonych wad.

Odbiór po upływie okresu rękojmi i gwarancji jest dokonywany na podstawie oceny wizualnej konstrukcji, z uwzględnieniem zasad opisanych w pkt. 8.4. „Odbiór ostateczny (końcowy)”.

Pozytywny wynik odbioru pogwarancyjnego jest podstawą do zwrotu kaucji gwarancyjnej; negatywny do ewentualnego dokonania potrąceń wynikających z obniżonej jakości robót.

Przed upływem okresu gwarancyjnego zamawiający powinien zgłosić wykonawcy wszystkie zauważone wady w wykonanych robotach betoniarskich.

9. PODSTAWA ROZLICZENIA ROBÓT PODSTAWOWYCH, TYMCZASOWYCH I PRAC TOWARZYSZĄCYCH

9.1. Ogólne ustalenia dotyczące podstawy rozliczenia robót podano w ST „Wymagania ogólne”, Kod CPV 45000000-7, pkt 9

9.2. Zasady rozliczenia i płatności

Rozliczenie robót betoniarskich może być dokonane jednorazowo po wykonaniu pełnego zakresu robót i ich końcowym odbiorze lub etapami określonymi w umowie, po dokonaniu odbiorów częściowych robót.

Ostateczne rozliczenie umowy pomiędzy zamawiającym a wykonawcą następuje po dokonaniu odbioru pogwarancyjnego.

Ceny jednostkowe wykonania 1 m³ konstrukcji betonowych lub żelbetowych lub kwoty ryczałtowe uwzględniają:

- przygotowanie stanowiska roboczego,
- dostarczenie do stanowiska roboczego materiałów, narzędzi i sprzętu,
- obsługę sprzętu,
- montaż rusztowań z pomostami i deskowań,
- przygotowanie mieszanki betonowej wraz z wbudowaniem w konstrukcję oraz z zagęszczeniem i pielęgnacją,
- wykonanie przerw dylatacyjnych,
- wykonanie w konstrukcji wszystkich wymaganych projektem otworów, jak również osadzenie potrzebnych zakotwień, marek, rur itp.,
- demontaż deskowań, rusztowań i pomostów wraz z ich oczyszczeniem,
- oczyszczenie stanowiska pracy i usunięcie, będących własnością wykonawcy, materiałów rozbiórkowych i urządzeń,
- wykonanie badań i pomiarów kontrolnych standardowych,
- koszty pośrednie, zysk kalkulacyjny i ryzyko.

Cena jednostkowa i kwota ryczałtowa nie obejmuje podatku VAT.

10. DOKUMENTY ODNIESIENIA

10.1. Normy

- | | | |
|----|----------------------------------------------|-----------------------------------------------------------------------------------------|
| 1. | PN-EN 196-1:2006 | Metody badania cementu. Część 1: Oznaczanie wytrzymałości. |
| 2. | PN-EN 196-2:2006 | Metody badania cementu. Część 2: Analiza chemiczna cementu. |
| 3. | PN-EN 196-3:2006
PN-EN 196-3+A1:2009 | Metody badania cementu. Część 3: Oznaczanie czasu wiązania i stałości objętości. |
| 4. | PN-EN 196-6:1997
PN-EN 196-6:2010 | Metody badania cementu. Część 6: Oznaczanie stopnia zmielenia. |
| 5. | PN-EN 197-1:2002
PN-EN 197-1:2002/A1:2005 | Cement. Część 1: Skład, wymagania i kryteria zgodności dla cementu powszechnego użytku. |

6. PN-EN 197-2:2002 Cement. Część 2: Ocena zgodności.
7. PN-EN 932-1:1999 Badania podstawowych właściwości kruszyw – Część 1: Metody pobierania próbek.
8. PN-EN 932-2:2001 Badania podstawowych właściwości kruszyw – Część 2: Metody pomniejszania próbek laboratoryjnych.
9. PN-EN 932-3:1999
PN-EN 932-3:1999/A1:2004 Badania podstawowych właściwości kruszyw – Część 3: Procedura i terminologia uproszczonego opisu petrograficznego.
10. PN-EN 932-5:2001 Badania podstawowych właściwości kruszyw – Część 5: Wyposażenie podstawowe i wzorcowanie.
11. PN-EN 932-6:2002 Badania podstawowych właściwości kruszyw – Część 6: Definicje powtarzalności i odtwarzalności.
12. PN-EN 933-1:2000
PN-EN 933-1:2000/A1:2006 Badanie geometrycznych właściwości kruszyw – Część 1: Oznaczenie składu ziarnowego – Metoda przesiewowa.
13. PN-EN 933-2:1999 Badanie geometrycznych właściwości kruszyw – Część 2: Oznaczenie składu ziarnowego – Nominalne wymiary otworów sit badawczych.
14. PN-EN 933-3:1999
PN-EN 933-3:1999/A1:2004 Badania geometrycznych właściwości kruszyw – Część 3: Oznaczanie kształtu ziaren za pomocą wskaźnika płaskości.
15. PN-EN 933-4:2001
PN-EN 933-4:2008 Badanie geometrycznych właściwości kruszyw – Część 4: Oznaczanie kształtu ziaren – Wskaźnik kształtu.
16. PN-EN 933-5:2000
PN-EN 933-5:2000/A1:2005 Badanie geometrycznych właściwości kruszyw – Część 5: Oznaczenie procentowej zawartości ziaren o powierzchniach powstałych w wyniku przekruszenia lub łamania kruszyw grubych.
17. PN-EN 933-6:2002
PN-EN 933-6:2002/AC:2004 Badanie geometrycznych właściwości kruszyw – Część 6: Ocena właściwości powierzchni – Wskaźnik przepływu kruszyw.
18. PN-EN 933-7:2000 Badanie geometrycznych właściwości kruszyw – Część 7: Oznaczenie zawartości muszli – Zawartość procentowa muszli w kruszywach grubych.
19. PN-EN 933-8:2001 Badanie geometrycznych właściwości kruszyw – Część 8: Ocena zawartości drobnych cząstek – Badanie wskaźnika piaskowego.

- | | | |
|-----|-----------------------------------------------------------------------------------------------------------|-----------------------------------------------------------------------------------------------------------------------------------------------------------|
| 20. | PN-EN 933-9:2001
PN-EN 933-9:2009 | Badanie geometrycznych właściwości kruszyw – Część 9: Ocena zawartości drobnych cząstek – Badanie błękitem metylenowym. |
| 21. | PN-EN 933-10:2002
PN-EN 933-10:2009 | Badanie geometrycznych właściwości kruszyw – Część 10: Ocena zawartości drobnych cząstek – Uziarnienie wypełniaczy (przesiewanie w strumieniu powietrza). |
| 22. | PN-EN 1097-3:2000 | Badanie mechanicznych i fizycznych właściwości kruszyw – Część 3: Oznaczanie gęstości nasypowej i jamistości. |
| 23. | PN-EN 1097-6:2002
PN-EN 1097-6:2002/AC:2004
PN-EN 1097-6:2002/Ap1:2005
PN-EN 1097-6:2002/A1:2006 | Badanie mechanicznych i fizycznych właściwości kruszyw – Część 6: Oznaczanie gęstości ziaren i nasiąkliwości. |
| 24. | PN-EN 12620:2004
PN-EN 12620+A1:2010
PN-EN 12620:2004/AC:2004
PN-EN 12620+A1:2010 | Kruszywa do betonu. |
| 25. | PN-EN 934-2:2002
PN-EN 934-2:2010
PN-EN 934-2:2002/A1:2005
PN-EN 934-2:2002/A2:2006 | Domieszki do betonu, zaprawy i zaczynu. Domieszki do betonu. Definicje i wymagania.
<i>wycofana bez zastąpienia</i> |
| 26. | PN-EN 480-1:1999
PN-EN 480-1:2008
PN-EN 480-1:2006(u) | Domieszki do betonu, zaprawy i zaczynu. Metody badań. Część 1: Beton wzorcowy i zaprawa wzorcowa do badania. |
| 27. | PN-EN 480-2:2006
PN-EN 480-2:2008 | Domieszki do betonu, zaprawy i zaczynu. Metody badań. Część 2: Oznaczanie czasu wiązania. |
| 28. | PN-EN 480-4:2006(u)
PN-EN 480-4:2008 | Domieszki do betonu, zaprawy i zaczynu. Metody badań. Część 4: Oznaczanie ilości wody wydzielającej się samoczynnie z mieszanki betonowej. |
| 29. | PN-EN 480-5:2006(u)
PN-EN 480-5:2008 | Domieszki do betonu, zaprawy i zaczynu. Metody badań. Część 5: Oznaczanie absorpcji kapilarnej. |
| 30. | PN-EN 480-6:2006(u)
PN-EN 480-6:2008 | Domieszki do betonu, zaprawy i zaczynu. Metody badań. Część 6: Analiza w podczerwieni. |
| 31. | PN-EN 480-8:1999 | Domieszki do betonu, zaprawy i zaczynu. Metody badań. Część 8: Oznaczanie umownej zawartości suchej substancji. |
| 32. | PN-EN 480-10:1999
PN-EN 480-10:2009 | Domieszki do betonu, zaprawy i zaczynu. Metody badań. Część 10: Oznaczanie zawartości chlorków rozpuszczalnych w wodzie. |

33.	PN-EN 480-12:2006(u) PN-EN 480-12:2008	Domieszki do betonu, zaprawy i zaczynu. Metody badań. Część 12: Oznaczanie zawartości alkaliów w domieszkach.
34.	PN-EN 1008-1:2004	Woda zarobowa do betonu. Część 1: Specyfikacja pobierania próbek, badanie i ocena przydatności wody zarobowej do betonu, w tym wody odzyskanej z procesów produkcji betonu.
35.	PN-EN 206-1:2003 PN-EN 206-1:2003/Ap1:2004 PN-EN 206-1:2003/A1:2005 PN-EN 206-1:2003/A2:2006	Beton. Część 1: Wymagania, właściwości, produkcja i zgodność. <i>wycofana bez zastąpienia</i>
36.	PN-EN 12300-3:2009	Badania betonu. Część 3: Wytrzymałość na ścislenie próbek do badania
37.	PN-EN 12504-1:2001 PN-EN 12504-1:2009	Badanie betonu w konstrukcjach. Część 1: Odwierty rdzeniowe – Wycinanie, ocena i badanie wytrzymałości na ścislenie.
38.	PN-EN 12504-2:2002 PN-EN 12504-2:2002/Ap1:2004	Badanie betonu w konstrukcjach. Część 2: Badania nieniszczące – Oznaczanie liczby odbicia.
39.	PN-EN 12504-3:2006	Badanie betonu w konstrukcjach. Część 3: Oznaczanie siły wrywającej.
40.	PN-EN 12504-4:2005 <i>wycofana bez zastąpienia</i>	Badanie betonu w konstrukcjach. Część 4: Oznaczanie prędkości fali ultradźwiękowej.
41.	PN-B-06251 <i>wycofana bez zastąpienia</i>	Roboty betonowe i żelbetowe. Wymagania techniczne.
42.	PN-75/D-96000 <i>wycofana bez zastąpienia</i>	Tarcica iglasta ogólnego przeznaczenia.
43.	PN-72/D-96002 <i>wycofana bez zastąpienia</i>	Tarcica liściasta ogólnego przeznaczenia.
44.	PN-92/D-95017	Surowiec drzewny. Drewno wielkowymiarowe iglaste. Wspólne wymagania i badania.
45.	PN-N-02211:2000	Geodezyjne wyznaczenie przemieszczeń. Terminologia podstawowa.
46.	PN-M-47900-1:1996	Rusztowania stojące metalowe robocze. Część 1: Określenia, podział i główne parametry.
47.	PN-M-47900-2:1996	Rusztowania stojące metalowe robocze. Część 2: Rusztowania stojakowe z rur stalowych. Ogólne wymagania i badania oraz eksploatacja.
48.	PN-M-47900-3:1996	Rusztowania stojące metalowe robocze. Część 3: Rusztowania ramowe.
49.	PN-EN 74-1:2006(u)	Złącza, sworznie centrujące i podstawki stosowane w deskowaniach i

		rusztowaniach. Część 1: Złącza do rur – Wymagania i metody badań.
50.	PN-B-03163-1:1998	Konstrukcje drewniane. Rusztowania – Terminologia.
51.	PN-B-03163-2:1998	Konstrukcje drewniane. Rusztowania – Wymagania.
52.	PN-B-03163-3:1998	Konstrukcje drewniane. Rusztowania – Badania.

10.2. Ustawy

- Ustawa z dnia 16 kwietnia 2004 r. o wyrobach budowlanych (Dz. U. z 2004 r. Nr 92, poz. 881).
- Ustawa z dnia 30 sierpnia 2002 r. o systemie zgodności (tekst jednolity Dz. U. z 2004 r. Nr 204, poz. 2087).
- Ustawa z dnia 7 lipca 1994 r. Prawo budowlane (tekst jednolity Dz. U. z 2006 r. Nr 156, poz. 1118 z późn. zmianami).

10.3. Rozporządzenia, instrukcje i inne dokumenty

- Rozporządzenie Ministra Infrastruktury z dnia 26.06.2002 r. w sprawie dziennika budowy, montażu i rozbiórki, tablicy informacyjnej oraz ogłoszenia zawierającego dane dotyczące bezpieczeństwa pracy i ochrony zdrowia (Dz. U. z 2002 r. Nr 108, poz. 953 z późniejszymi zmianami).
- Rozporządzenie Ministra Infrastruktury z dnia 11 sierpnia 2004 r. w sprawie sposobów deklarowania zgodności wyrobów budowlanych oraz sposobu znakowania ich znakiem budowlanym (Dz. U. z 2004 r. Nr 198, poz. 2041).
- Rozporządzenie Ministra Infrastruktury z dnia 12 kwietnia 2002 r. w sprawie warunków technicznych, jakim powinny odpowiadać budynki i ich usytuowanie (Dz. U. z 2002 r. Nr 75, poz. 690 z późn. zmianami).
- Specyfikacja techniczna wykonania i odbioru robót budowlanych – Wymagania ogólne Kod CPV 45000000-7, wydanie 3 OWEOB Promocja – 2011 rok.
- Instrukcja zabezpieczenia przed korozją konstrukcji betonowych i żelbetowych, wydanie ITB nr 240/82.
- Instrukcja zabezpieczenia przed korozją alkaliczną betonu przez zastosowanie dodatków mineralnych, wydanie ITB nr 306/91.
- Warunki techniczne wykonania i odbioru robót budowlanych, wydanie Arkady – 1990 rok.

Atelier Architektury Radosław Żubrycki



Ul. Św. Jana 9a 59-900 Zgorzelec
Tel. 514 492 382 Tel. 534 972 374
www.aarz.pl biuro@aarz.pl

SPECYFIKACJE TECHNICZNE
WYKONANIA I OBIORU ROBÓT BUDOWLANYCH

Kod 45262300 – BETONOWANIE

Oznaczenie kodu według Wspólnego Słownika Zamówień (CPV)

Kod 45262310

ZBROJENIE

(Przygotowanie i montaż zbrojenia)

"Budowa Pomnika Marszałka Józefa Piłsudskiego"

SPIS TREŚCI

1. WSTĘP	3
1.1. Przedmiot ST	3
1.2. Zakres stosowania ST	3
1.3. Zakres robót objętych ST	3
1.4. Określenia podstawowe	3
1.5. Ogólne wymagania dotyczące robót	3
2. MATERIAŁY	3
3. SPRZĘT	5
4. TRANSPORT	5
5. WYKONANIE ROBÓT	5
6. KONTROLA JAKOŚCI ROBÓT	7
7. OBMIAR ROBÓT	8
8. ODBIÓR ROBÓT	8
9. PODSTAWA PŁATNOŚCI	9
10. PRZEPISY ZWIĄZANE	9

Najważniejsze oznaczenia i skróty:

ST – Specyfikacja Techniczna

SST – Szczegółowa Specyfikacja Techniczna

ITB – Instytut Techniki Budowlanej

PZJ – Program Zabezpieczenia Jakości

1. WSTĘP

1.1. Przedmiot ST

Przedmiotem niniejszej standardowej specyfikacji technicznej (ST) są wymagania dotyczące wykonania i odbioru zbrojenia betonu w konstrukcjach żelbetowych wykonywanych na mokro w budynkach oraz obiektach budownictwa inżynierskiego.

1.2. Zakres stosowania ST

Specyfikacja techniczna (ST) stanowi podstawę opracowania szczegółowej specyfikacji technicznej (SST) stosowanej jako dokument przetargowy i kontraktowy przy zleceniu i realizacji robót wymienionych w pkt. 1.1.

Znaczy to, iż projektant sporządzający dokumentację projektową i odpowiednie szczegółowe specyfikacje techniczne wykonania i odbioru robót budowlanych może wprowadzać do niniejszej standardowej specyfikacji zmiany, uzupełnienia lub uściślenia, odpowiednie dla przewidzianych projektem robót, uwzględniające wymagania Zamawiającego oraz konkretne warunki realizacji robót, które są niezbędne do określania ich standardu i jakości.

Odstępstwa od wymagań podanych w niniejszej specyfikacji mogą mieć miejsce tylko w przypadkach małych prostych robót i konstrukcji drugorzędnych o niewielkim znaczeniu, dla których istnieje pewność, że podstawowe wymagania będą spełnione przy zastosowaniu metod wykonania na podstawie doświadczenia i przy przestrzeganiu zasad sztuki budowlanej.

1.3. Zakres robót objętych ST

Ustalenia zawarte w niniejszej Specyfikacji mają zastosowanie przy wykonywaniu zbrojenia konstrukcji budynków oraz obiektów budownictwa inżynierskiego.

Roboty, których dotyczy Specyfikacja, obejmują wszystkie czynności mające na celu wykonanie robót związanych z:

- przygotowaniem zbrojenia,
- montażem zbrojenia,
- kontrolą jakości robót i materiałów.

Zakres robót obejmuje elementy konstrukcyjne fundamentów, podpór, murów, konstrukcje szkieletowe, płyty, belki, podciągi, gzymsy oraz konstrukcje związane z wyposażeniem i obsługą obiektów.

1.4. Określenia podstawowe

Określenia podane w niniejszej Specyfikacji są zgodne z odpowiednimi normami oraz określeniami podanymi w ST Kod CPV 45000000-7 „Wymagania ogólne”.

Pręty stalowe wiotkie – pręty stalowe o przekroju kołowym żebrowane o średnicy do 40 mm.

Zbrojenie niesprężające – zbrojenie konstrukcji betonowej niewprowadzające do niej naprężeń w sposób czynny.

1.5. Ogólne wymagania dotyczące robót

Wykonawca robót jest odpowiedzialny za jakość ich wykonania oraz za zgodność z dokumentacją projektową, ST i poleceniami Inspektora nadzoru. Ogólne wymagania dotyczące robót podano w ST Kod CPV 45000000-7.

2. MATERIAŁY

Ogólne wymagania dotyczące materiałów, ich pozyskiwania i składowania podano w ST Kod CPV 45000000-7

Specyfikacja została sporządzona w systemie **SEKOSpec** na podstawie standardowej specyfikacji technicznej opracowanej przez OWEOB Promocja Sp. z o.o.

"Budowa Pomnika Marszałka Józefa Piłsudskiego"

„Wymagania ogólne” pkt 2.

2.1. Stal zbrojeniowa

2.1.1. Asortyment stali zbrojeniowej

Do zbrojenia konstrukcji żelbetowych prętami wiotkimi w obiektach budowlanych objętych zakresem kontraktu stosuje się stal klas i gatunków wg dokumentacji projektowej, wg normy PN-H-84023/6: AIIIIN, gatunku RB500W/BSt500 S-O.T.B. oraz stal klasy AI, gatunku St3SX-b.

2.1.2. Właściwości mechaniczne i technologiczne stali zbrojeniowej

Pręty okrągłe żebrowane ze stali gatunku RB500W/BSt500S-Q.T.B. (Aprobata Techniczna IBDiM Nr AT/2001-04-1115) o następujących parametrach:

– średnica pręta w mm	8÷10
– granica plastyczności R_e (min) w MPa	500
– wytrzymałość na rozciąganie R_m (min) w MPa	550
– wytrzymałość charakterystyczna w MPa	490
– wytrzymałość obliczeniowa w MPa	375
– wydłużenie (min) w %	10
– zginanie do kąta 60°	brak pęknięć i rys w złączu.

Pręty okrągłe żebrowane ze stali gatunku 18G2-b wg normy PN-H-84023/06 o następujących parametrach:

– średnica pręta w mm	6÷32
– granica plastyczności R_e (min) w MPa	355
– wytrzymałość na rozciąganie R_m (min) w MPa	490
– wytrzymałość charakterystyczna w MPa	355
– wytrzymałość obliczeniowa w MPa	295
– wydłużenie (min) w %	20
– zginanie do kąta 60°	brak pęknięć i rys w złączu.

Pręty okrągłe żebrowane ze stali gatunku St3SX-b wg normy PN-H-84023/01 o następujących parametrach:

– średnica pręta w mm	5,5÷40
– granica plastyczności R_e (min) w MPa	240
– wytrzymałość na rozciąganie R_m (min) w MPa	370
– wytrzymałość charakterystyczna w MPa	240
– wytrzymałość obliczeniowa w MPa	200
– wydłużenie (min) w %	24
– zginanie do kąta 180°	brak pęknięć i rys w złączu.

Pręty okrągłe gładkie ze stali gatunku St0S-b wg normy PN-H-84023 o następujących parametrach:

– średnica pręta w mm	5,5÷40
– granica plastyczności R_e (min) w MPa	220
– wytrzymałość na rozciąganie R_m (min) w MPa	310
– wydłużenie (min) w %	22
– zginanie do kąta 180°	brak pęknięć i rys w złączu.

"Budowa Pomnika Marszałka Józefa Piłsudskiego"

Powierzchnia walcówki i prętów powinna być bez pęknięć, pęcherzy i naderwań.

Na powierzchni czołowej prętów niedopuszczone są jamy usadowe, rozwarstwienia, pęknięcia widoczne gołym okiem.

2.1.3. Wymagania przy odbiorze

Pręty stalowe do zbrojenia betonu powinny odpowiadać wymaganiom normy PN-H-93215.

Przeznaczona do odbioru na budowie partia prętów musi być zaopatrzona w atest, w którym mają być podane:

- nazwa wytwórcy,
- oznaczenie wyrobu wg normy PN-H-93215,
- numer wytopu lub numer partii,
- wszystkie wyniki przeprowadzonych badań oraz skład chemiczny według analizy wytopowej,
- masa partii,
- rodzaj obróbki cieplnej.

Na przywieszkach metalowych przymocowanych do każdej wiązki prętów lub kręgu prętów (po dwie do każdej wiązki) muszą znajdować się następujące informacje:

- znak wytwórcy,
- średnica nominalna,
- znak stali,
- numer wytopu lub numer partii,
- znak obróbki cieplnej.

2.2. Drut montażowy

Do montażu prętów zbrojenia należy używać wyżarzonego drutu stalowego, tzw. wiązałkowego.

2.3. Podkładki dystansowe

Dopuszcza się stosowanie stabilizatorów i podkładek dystansowych wyłącznie z betonu. Podkładki dystansowe muszą być przymocowane do prętów.

3. SPRZĘT

Ogólne wymagania dotyczące sprzętu podano w ST Kod CPV 45000000-7 „Wymagania ogólne” pkt 3.

Sprzęt używany przy przygotowaniu i montażu zbrojenia wiotkiego w konstrukcjach budowlanych powinien spełniać wymagania obowiązujące w budownictwie ogólnym. W szczególności wszystkie rodzaje sprzętu, jak: gietarki, prościarki, zgrzewarki, spawarki powinny być sprawne oraz posiadać fabryczną gwarancję i instrukcję obsługi. Sprzęt powinien spełniać wymagania BHP, jak przykładowo osłony zębatach i pasowych urządzeń mechanicznych. Miejsca lub elementy szczególnie niebezpieczne dla obsługi powinny być specjalnie oznaczone. Sprzęt ten powinien podlegać kontroli osoby odpowiedzialnej za BHP na budowie. Osoby obsługujące sprzęt powinny być odpowiednio przeszkolone.

4. TRANSPORT

Ogólne wymagania dotyczące sprzętu podano w ST Kod CPV 45000000-7 „Wymagania ogólne” pkt 4.

Pręty do zbrojenia powinny być przewożone odpowiednimi środkami transportu, w sposób zapewniający uniknięcie

trwałych odkształceń oraz zgodnie z przepisami BHP i ruchu drogowego.

5. WYKONANIE ROBÓT

Ogólne zasady wykonania robót podano w ST Kod CPV 45000000-7 „Wymagania ogólne” pkt 5.

5.1. Organizacja robót

Wykonawca przedstawi Inspektorowi nadzoru do akceptacji projekt organizacji i harmonogram robót uwzględniający wszystkie warunki, w jakich będą wykonywane roboty zbrojarskie.

5.2. Przygotowanie zbrojenia

5.2.1. **Przygotowanie, montaż i odbiór zbrojenia** powinien odpowiadać wymaganiom normy PN 91/5-10042, a klasy i gatunki stali winny być zgodne z dokumentacją projektową.

5.2.2. Czyszczenie prętów

Pręty przed ich użyciem do zbrojenia konstrukcji należy oczyścić z zendry, luźnych płatków rdzy, kurzu i błota. Pręty zbrojenia zatłuszczone lub zabrudzone farbą olejną można opalać lampami benzynowymi lub czyścić preparatami rozpuszczającymi tłuszcze.

Stal narażoną na choćby chwilowe działanie słojej wody należy zmyć wodą słodką.

Stal pokrytą łuszczącą się rdzą i zabloconą oczyszcza się szczotkami drucianymi ręcznie lub mechanicznie bądź też przez piaskowanie. Po oczyszczeniu należy sprawdzić wymiary przekroju poprzecznego prętów.

Stal tylko zabrudzoną można zmyć strumieniem wody.

Pręty oblodzone odmraża się strumieniem ciepłej wody.

Możliwe są również inne sposoby czyszczenia stali zbrojeniowej akceptowane przez Inspektora nadzoru.

5.2.3. Prostowanie prętów

Dopuszcza się prostowanie prętów za pomocą kluczy, młotków, ścianek. Dopuszczalna wielkość miejscowego odchylenia od linii prostej wynosi 4 mm.

5.2.4. Cięcie prętów zbrojeniowych

Cięcie prętów należy wykonywać przy maksymalnym wykorzystaniu materiału. Wskazane jest sporządzenie w tym celu planu cięcia. Cięcia przeprowadza się przy użyciu mechanicznych noży. Dopuszcza się również cięcie palnikiem acetylenowym.

5.2.5. Odgięcia prętów, haki

Minimalne średnice trzpieni używanych przy wykonywaniu haków zbrojenia podaje tabela Nr 23 normy PN-S-10042. Minimalna odległość od krzywizny pręta do miejsca, gdzie można na nim położyć spoinę, wynosi 10d dla stali A-III i A-II lub 5d dla stali A-I. Na zimno na budowie można wykonywać odgięcia prętów o średnicy $d \leq 12$ mm. Pręty o średnicy $d > 12$ mm powinny być odginane z kontrolowanym podgrzewaniem.

W miejscach zagięć i załamania elementów konstrukcji, w których zagięciu ulegają jednocześnie wszystkie pręty zbrojenia rozciąganego, należy stosować średnicę zagięcia równą co najmniej 20d.

Wewnętrzna średnica odgięcia strzemion i prętów montażowych powinna spełniać warunki podane dla haków. Przy odbiorze haków i odgięć prętów należy zwrócić szczególną uwagę na ich zewnętrzną stronę. Niedopuszczalne są tam pęknięcia powstałe podczas wyginania.

5.3. Montaż zbrojenia

5.3.1. Wymagania ogólne

Układ zbrojenia w konstrukcji musi umożliwić jego dokładne otoczenie przez jednorodny beton. Po ułożeniu zbrojenia w deskowaniu rozmieszczenie prętów względem siebie i względem deskowania nie może ulec zmianie. W konstrukcję można wbudować stal pokrytą co najwyżej nalotem niełuszczącej się rdzy.

Nie można wbudować stali zatłuszczonej smarami lub innymi środkami chemicznymi, zabrudzonej farbami, zabłoconej i oblodzonej, stali, która była wystawiona na działanie słonej wody.

Minimalna grubość otuliny zewnętrznej w świetle prętów i powierzchni przekroju elementu żelbetowego powinna wynosić co najmniej:

- 0,07 m – dla zbrojenia głównego fundamentów i podpór masywnych,
- 0,055 m – dla strzemion fundamentów i podpór masywnych,
- 0,05 m – dla prętów głównych lekkich podpór i pali,
- 0,03 m – dla zbrojenia głównego ram, belek, pociągów, gzymsów,
- 0,025 m – dla strzemion ram, belek, podciągów i zbrojenia płyt, gzymsów.

Układanie zbrojenia bezpośrednio na deskowaniu i podnoszenie na odpowiednią wysokość w trakcie betonowania jest niedopuszczalne.

Niedopuszczalne jest chodzenie po wykonanym szkielecie zbrojeniowym.

5.3.2. Montowanie zbrojenia

Pręty zbrojenia należy łączyć w sposób określony w dokumentacji projektowej.

Skrzyżowania prętów należy wiązać drutem wiązałkowym, zgrzewać lub łączyć tzw. słupkami dystansowymi. Drut wiązałkowy, wyżarzony o średnicy 1 mm, używa się do łączenia prętów o średnicy do 12 mm, przy średnicach większych należy stosować drut o średnicy 1,5 mm.

W szkieletach zbrojenia belek i słupów należy łączyć wszystkie skrzyżowania prętów narożnych ze strzemionami, a pozostałych prętów – na przemian.

6. KONTROLA JAKOŚCI ROBÓT

Ogólne zasady kontroli jakości robót podano w ST Kod CPV 45000000-7 „Wymagania ogólne” pkt 6.

Kontrola jakości robót wykonania zbrojenia polega na sprawdzeniu zgodności z dokumentacją projektową oraz podanymi powyżej wymaganiami. Zbrojenie podlega odbiorowi przed betonowaniem.

Przy odbiorze stali dostarczonej na budowę należy przeprowadzić następujące badania:

- sprawdzenie zgodności przywieszek z zamówieniem,
- sprawdzenie stanu powierzchni wg normy PN-H-93215,
- sprawdzenie wymiarów wg normy PN-H-93215,
- sprawdzenie masy wg normy PN-H-93215,
- próba rozciągania wg normy PN-EN 10002-1 + AC1:1998,
- próba zginania na zimno wg normy PN-H-04408.

Do badania należy pobrać minimum 3 próbki z każdego kręgu lub wiązki. Próbki należy pobrać z różnych miejsc kręgu.

Jakość prętów należy ocenić pozytywnie, jeżeli wszystkie badania odbiorcze dadzą wynik pozytywny.

Dopuszczalne tolerancje wymiarów w zakresie cięcia, gięcia i rozmieszczenia zbrojenia podano poniżej.

"Budowa Pomnika Marszałka Józefa Piłsudskiego"

Usytuowanie prętów:

- otulenie wkładek według projektu zwiększone maksymalnie 5 mm, nie przewiduje się zmniejszenia grubości otuliny,
- rozstaw prętów w świetle: 10 mm,
- odstęp od czoła elementu lub konstrukcji: ± 10 mm,
- długość pręta między odgięciami: ± 10 mm,
- miejscowe wykrzywienie: ± 5 mm.

Poprzeczki pod kable należy wykonać z dokładnością: ± 1 mm (wzajemne odległości mierzone w przekroju poprzecznym).

Niezależnie od tolerancji podanych powyżej obowiązują następujące wymagania:

- dopuszczalne odchylenie strzemion od linii prostopadłej do zbrojenia głównego nie powinno przekraczać 3%,
- liczba uszkodzonych skrzyżowań na jednym pręcie nie może przekraczać 25% ogólnej ich liczby na tym pręcie,
- różnica w rozstawie między prętami głównymi nie powinna przekraczać $\pm 0,5$ cm,
- różnice w rozstawie strzemion nie powinny przekraczać ± 2 cm.

7. OBMIAR ROBÓT

Ogólne zasady obmiaru robót podano w ST Kod CPV 45000000-7 „Wymagania ogólne” pkt 7.

7.1. Jednostka obmiarowa

Jednostką obmiarową jest 1 kilogram. Do obliczania należności przyjmuje się teoretyczną ilość (kg) zmontowanego uzbrojenia, tj. łączną długość prętów poszczególnych średnic pomnożoną odpowiednio przez ich masę jednostkową (kg/m). Nie dolicza się stali użytej na zakłady przy łączeniu prętów, przekładek montażowych ani drutu wiązałkowego. Nie uwzględnia się też zwiększonej ilości materiału w wyniku stosowania przez Wykonawcę prętów o średnicach większych od wymaganych w dokumentacji projektowej.

8. ODBIÓR ROBÓT

Ogólne zasady odbioru robót podano w ST Kod CPV 45000000-7 „Wymagania ogólne” pkt 8.

8.1. Zgodność robót z dokumentacją projektową i ST

Roboty powinny być wykonane zgodnie z dokumentacją projektową i ST oraz pisemnymi poleceniami Inspektora nadzoru.

8.2. Odbiór robót zanikających i ulegających zakryciu

8.2.1. Dokumenty i dane

Podstawą odbioru robót zanikających lub ulegających zakryciu są:

- pisemne stwierdzenie Inspektora nadzoru w dzienniku budowy o wykonaniu robót zgodnie z dokumentacją projektową i ST,
- inne pisemne stwierdzenia Inspektora nadzoru o wykonaniu robót.

8.2.2. Zakres robót

Zakres robót zanikających lub ulegających zakryciu określają pisemne stwierdzenia Inspektora nadzoru lub inne potwierdzone przez niego dokumenty.

8.3. Odbiór końcowy

Odbiór końcowy odbywa się po pisemnym stwierdzeniu przez Inspektora nadzoru w dzienniku budowy zakończenia robót zbrojarskich i pisemnego zezwolenia Inspektora nadzoru na rozpoczęcie betonowania elementów, których zbrojenie podlega odbiorowi.

Odbiór powinien polegać na sprawdzeniu:

- zgodności wykonania zbrojenia z dokumentacją projektową,

"Budowa Pomnika Marszałka Józefa Piłsudskiego"

- zgodności z dokumentacją projektową liczby prętów w poszczególnych przekrojach,
- rozstawu strzemion,
- prawidłowości wykonania haków, złącz i długości zakotwień prętów,
- zachowania wymaganej projektem otuliny zbrojenia.

Do odbioru robót mają zastosowanie postanowienia zawarte w ST Kod CPV 45000000-7 „Wymagania ogólne” pkt 8

9. PODSTAWA PŁATNOŚCI

Ogólne ustalenia dotyczące podstawy płatności podano w ST Kod CPV 45000000-7 „Wymagania ogólne” pkt 9.

9.1. Cena jednostkowa

Cena jednostkowa obejmuje:

- zapewnienie niezbędnych czynników produkcji,
- oczyszczenie i wyprostowanie, wygięcie, przycinanie prętów stalowych,
- łączenie prętów, w tym spawane „na styk” lub „na zakład”,
- montaż zbrojenia przy użyciu drutu wiązałkowego w deskowaniu zgodnie z dokumentacją projektową i niniejszą ST,
- wykonanie badań i pomiarów,
- oczyszczenie terenu robót z odpadów zbrojenia, stanowiących własność Wykonawcy i usunięcie ich poza teren budowy.

10. PRZEPISY ZWIĄZANE

10.1. Normy

PN-ISO 6935-1:1998	Stal do zbrojenia betonu. Pręty gładkie.
IDT-ISO 6935-1:1991	
PN-ISO 6935-1/AK:1998	Stal do zbrojenia betonu. Pręty gładkie. Dodatkowe wymagania.
PN-ISO 6935-2:1998	Stal do zbrojenia betonu.
IDT-ISO 6935-2:1991	Pręty żebrowane
PN-ISO 6935-2/AK:1998	Stal do zbrojenia betonu. Pręty żebrowane. Dodatkowe wymagania
Poprawki PN-ISO 6935-2/ /AK:1998/Ap1:1999	
PN 82/H-93215	Walcówka i pręty stalowe do zbrojenia betonu
Poprawki: 1. BI 4/91 poz. 27 2. BI 8/92 poz. 38	
Zmiany 1. BI 4/84 poz. 17	
PN-S-10042	Obiekty mostowe. Konstrukcje betonowe, żelbetowe i sprężone. Projektowanie.
PN-B-06251	Roboty betonowe i żelbetowe. Wymagania techniczne.
Zmiany PN-H-84023-06/A1:1996	Stal określonego stosowania. Stal do zbrojenia betonu. Gatunki.

"Budowa Pomnika Marszałka Józefa Piłsudskiego"

PN-H-04408	Metale. Technologiczna próba zginania.
PN-EN 10002-1 + AC1:1998	Metale: Próba rozciągania. Metoda badania w temperaturze otoczenia.
PN-B-03264	Konstrukcje betonowe, żelbetowe i sprężone. Projektowanie.

10.2. Inne dokumenty i instrukcje

Instrukcje Instytutu Techniki Budowlanej:

- Instrukcja zabezpieczenia przed korozją konstrukcji,
- Warunki wykonania i odbioru robót budowlanych.

Atelier Architektury Radosław Żubrycki



Ul. Św. Jana 9a 59-900 Zgorzelec
Tel. 514 492 382 Tel. 534 972 374
www.aarz.pl biuro@aarz.pl

SPECYFIKACJE TECHNICZNE
WYKONANIA I OBIORU ROBÓT BUDOWLANYCH

**ROBOTY MONTAŻOWE SIECI WODOCIĄGOWYCH Z
TWORZYW SZTUCZNYCH
(Kod CPV 45231300-8)**

SPIS TREŚCI

1. CZĘŚĆ OGÓLNA
 2. WYMAGANIA DOTYCZĄCE WŁAŚCIWOŚCI MATERIAŁÓW
 3. WYMAGANIA DOTYCZĄCE SPRZĘTU, MASZYN I NARZĘDZI
 4. WYMAGANIA DOTYCZĄCE TRANSPORTU
 5. WYMAGANIA DOTYCZĄCE WYKONANIA ROBÓT
 6. KONTROLA JAKOŚCI ROBÓT
 7. WYMAGANIA DOTYCZĄCE PRZEDMIARU I OBMIARU ROBÓT
 8. SPOSÓB ODBIORU ROBÓT
 9. PODSTAWA ROZLICZENIA ROBÓT PODSTAWOWYCH, TYMCZASOWYCH I PRAC TOWARZYSZĄCYCH
 10. DOKUMENTY ODNIESIENIA
- Załącznik 1 Protokół odbioru technicznego – częściowego
Załącznik 2 Protokół odbioru technicznego – końcowego

Najważniejsze oznaczenia i skróty:

ST – Specyfikacja Techniczna

SST – Szczegółowa Specyfikacja Techniczna

PZJ – Program Zabezpieczenia Jakości

WTWiO – Warunki Techniczne Wykonania i Odbioru Robót

1. CZĘŚĆ OGÓLNA

1.1. Nazwa nadana zamówieniu przez Zamawiającego

Zgodnie z dokumentacją projektową.

1.2. Przedmiot ST

Przedmiotem niniejszej standardowej specyfikacji technicznej (ST) są wymagania dotyczące wykonania i odbioru sieci wodociągowych przeznaczonych do przesyłania wody na cele bytowo-gospodarcze dla ludności i innych odbiorców.

Postanowień zawartych w niniejszej specyfikacji nie stosuje się do budowy sieci wodociągowych na terenach górniczych objętych odrębnymi przepisami.

1.3. Zakres stosowania ST

Specyfikacja techniczna (ST) stanowi podstawę opracowania szczegółowej specyfikacji technicznej (SST) stosowanej jako dokument przetargowy i kontraktowy przy zleceniu i realizacji robót wymienionych w pkt. 1.2.

Projektant sporządzający dokumentację projektową i odpowiednie szczegółowe specyfikacje techniczne wykonania i odbioru robót budowlanych może wprowadzać do niniejszej standardowej specyfikacji zmiany, uzupełnienia lub uściślenia, odpowiednie dla przewidzianego projektem zadania, obiektu i robót, uwzględniające wymagania Zamawiającego oraz konkretne warunki ich realizacji, które są niezbędne do określenia ich standardu i jakości.

Odstępstwa od wymagań podanych w niniejszej specyfikacji mogą mieć miejsce tylko w przypadkach małych, prostych i drugorzędnych robót o niewielkim znaczeniu, dla których istnieje pewność, że podstawowe wymagania będą spełnione przy zastosowaniu metod wykonania wynikających z doświadczenia i przy przestrzeganiu zasad sztuki budowlanej.

1.4. Przedmiot i zakres robót objętych ST

Roboty, których dotyczy Specyfikacja obejmują wszystkie czynności podstawowe występujące przy montażu sieci wodociągowych, przewodów wodociągowych tranzytowych, magistralnych, rozdzielczych osiedlowych, przyłączy (połączeń), ich uzbrojenia i armatury, a także roboty tymczasowe oraz prace towarzyszące.

Robotami tymczasowymi przy budowie sieci wodociągowych wymienionych wyżej są:

Wariant I: Odwodnienie wykopu na czas montażu rurociągów w przypadku wystąpienia wysokiego poziomu wód gruntowych (względnie opadowych).

Wariant II: Wykopy, umocnienia ścian wykopów, odwodnienie na czas montażu rurociągów w przypadku wystąpienia wysokiego poziomu wód gruntowych (względnie opadowych), zasypanie wykopów wraz z zagęszczeniem obsypki i zasyпки.

Do prac towarzyszących należy zaliczyć między innymi geodezyjne wytyczenie tras wodociągowych oraz ich inwentaryzację powykonawczą.

1.5. Określenia podstawowe, definicje

Określenia podstawowe przyjęte w niniejszej specyfikacji technicznej są zgodne z określeniami przyjętymi w zeszycie nr 3 „Warunków Technicznych Wykonania i Odbioru

(WTWiO) Sieci Wodociągowych” wydanych przez Centralny Ośrodek Badawczo-Rozwojowy Techniki Instalacyjnej INSTAL, odpowiednimi normami oraz określeniami podanymi w Specyfikacji Technicznej „Wymagania ogólne” pkt. 1.4. (Kod CPV 45000000-7).

Sieć wodociągowa

Układ połączonych przewodów i ich uzbrojenia, przesyłających i rozprowadzających wodę przeznaczoną do spożycia przez ludzi, znajdujących się poza budynkiem, w granicach od stacji uzdatniania wody do zestawu wodomierzowego na przyłączy wodociągowym.

Przewód wodociągowy tranzytowy

Przesyłowy przewód bez odgałęzień, przeznaczony wyłącznie do przesyłu wody.

Przewód wodociągowy magistralny

Magistrala wodociągowa, przewód z odgałęzieniami, przeznaczony do rozprowadzania wody do przewodów rozdzielczych.

Przewód wodociągowy rozdzielczy, osiedlowy

Przewód przeznaczony do rozprowadzania wody do przyłączy wodociągowych.

Przyłącze wodociągowe

Przewód przeznaczony do doprowadzenia wody do instalacji wodociągowej w obiekcie.

Uzbrojenie przewodów wodociągowych

Armatura i przyrządy pomiarowe zapewniające prawidłowe działanie i eksploatację sieci wodociągowej.

Armatura sieci wodociągowych – w zależności od przeznaczenia:

- armatura zaporowa – zasuwy, przepustnice, zawory,
- armatura odpowietrzająca – zawory odpowietrzające, napowietrzające, odpowietrzająco-napowietrzające,
- armatura regulująca – zawory regulacyjne i redukcyjne,
- armatura przeciwpożarowa – hydranty,
- armatura czerpalna – zdroje uliczne.

Studzienka wodociągowa; komora wodociągowa – obiekt na przewodzie wodociągowym, przeznaczony do zainstalowania armatury (np. zasuwy, wodomierza itp.).

Połączenie elektrooporowe – połączenie między kielichem PE lub kształtką siodłową zgrzewaną elektrooporowo a rurą lub kształtką z bosym końcem. Kształtki zgrzewane elektrooporowo są nagrzewane przez element grzejny umieszczony przy ich powierzchni łączenia, powodujący stopienie przylegającego materiału i zgrzanie powierzchni rury z kształtką.

Połączenie doczołowe – połączenie, które uzyskuje się w wyniku nagrzania przygotowanych do łączenia powierzchni przez przyłożenie ich do płaskiej płyty grzejnej, i utrzymanie do uzyskania temperatury zgrzewania, następnie usunięcie płyty grzejnej i dociśnięcie łączonych końców.

Połączenie siodłowe – połączenie uzyskane w wyniku ogrzania wklęsłej powierzchni siodła i zewnętrznej powierzchni rury aż do uzyskania temperatury zgrzewania, a następnie usunięcie elementu grzejnego i dociśnięcie łączonych powierzchni.

Połączenie mechaniczne – połączenie rury PE z inną rurą PE lub innym elementem rurociągu za pomocą złączki zawierającej element zaciskowy.

1.6. Ogólne wymagania dotyczące wykonywanych robót

Wykonawca robót jest odpowiedzialny za jakość wykonania robót oraz za zgodność z dokumentacją projektową, postanowieniami zawartymi w zeszycie nr 3 WTWiO dla sieci wodociągowych, Specyfikacjami technicznymi i poleceniami Inspektora nadzoru oraz ze sztuką budowlaną. Ogólne wymagania dotyczące robót podano w ST „Wymagania ogólne” pkt 1.5. (Kod CPV 45000000-7).

1.7. Dokumentacja robót montażowych sieci wodociągowych

Dokumentację robót montażowych sieci wodociągowych stanowią:

- projekt budowlany, opracowany zgodnie z rozporządzeniem Ministra Infrastruktury z dnia 03.07.2003 r. w sprawie szczegółowego zakresu i formy projektu budowlanego (Dz. U. z 2003 r. Nr 120, poz. 1133),
- projekt wykonawczy w zakresie wynikającym z rozporządzenia Ministra Infrastruktury z 02.09.2004 r. w sprawie szczegółowego zakresu i formy dokumentacji projektowej, specyfikacji technicznych wykonania i odbioru robót budowlanych oraz programu funkcjonalno-użytkowego (Dz. U. z 2004 r. Nr 202, poz. 2072 z późn. zmianami),
- specyfikacja techniczna wykonania i odbioru robót (obligatoryjna w przypadku zamówień publicznych), sporządzona zgodnie z rozporządzeniem Ministra Infrastruktury z dnia 02.09.2004 r. w sprawie szczegółowego zakresu i formy dokumentacji projektowej, specyfikacji technicznych wykonania i odbioru robót budowlanych oraz programu funkcjonalno-użytkowego (Dz. U. z 2004 r. Nr 202, poz. 2072 z późn. zmianami),
- dziennik budowy prowadzony zgodnie z rozporządzeniem Ministra Infrastruktury z dnia 26 czerwca 2002 r. w sprawie dziennika budowy, montażu i rozbiórki, tablicy informacyjnej oraz ogłoszenia zawierającego dane dotyczące bezpieczeństwa pracy i ochrony zdrowia (Dz. U. z 2002 r. Nr 108, poz. 953 z późn. zmianami),
- dokumenty świadczące o dopuszczeniu do obrotu i powszechnego lub jednostkowego zastosowania użytych wyrobów budowlanych, zgodnie z ustawą z 16 kwietnia 2004 r. o wyrobach budowlanych (Dz. U. z 2004 r. Nr 92, poz. 881),
- protokoły odbiorów częściowych, końcowych i robót zanikających, z załączonymi protokołami z badań kontrolnych,
- dokumentacja powykonawcza czyli wcześniej wymienione części składowe dokumentacji robót z naniesionymi zmianami dokonanymi w toku wykonywania robót (zgodnie z art. 3, pkt 14 ustawy Prawo budowlane z dnia 7 lipca 1994 r. – tekst jednolity Dz. U. z 2003 r. Nr 207, poz. 2016 z późniejszymi zmianami).

Roboty należy wykonywać na podstawie dokumentacji projektowej i specyfikacji technicznej wykonania i odbioru robót budowlanych opracowanych dla realizacji konkretnego zadania.

1.8. Nazwy i kody:

Zgodnie z dokumentacją projektową.

2. WYMAGANIA DOTYCZĄCE WŁAŚCIWOŚCI MATERIAŁÓW

2.1. Ogólne wymagania dotyczące materiałów, ich pozyskiwania i składowania podano w ST „Wymagania ogólne” pkt 2 (Kod CPV 45000000-7)

Materiały stosowane do budowy sieci wodociągowych powinny mieć:

- oznakowanie znakiem CE co oznacza, że dokonano oceny ich zgodności ze zharmonizowaną normą europejską wprowadzoną do zbioru Polskich Norm, z europejską aprobatą techniczną lub krajową specyfikacją techniczną państwa członkowskiego Unii Europejskiej lub Europejskiego Obszaru Gospodarczego, uznaną przez Komisję Europejską za zgodną z wymaganiami podstawowymi, lub
- deklarację zgodności z uznanymi regułami sztuki budowlanej wydaną przez producenta, jeżeli dotyczy ona wyrobu umieszczonego w wykazie wyrobów mających niewielkie znaczenie dla zdrowia i bezpieczeństwa określonym przez Komisję Europejską, lub
- oznakowanie znakiem budowlanym, co oznacza że są to wyroby nie podlegające obowiązkowemu oznakowaniu CE, dla których dokonano oceny zgodności z Polską Normą lub aprobatą techniczną, bądź uznano za „regionalny wyrób budowlany”.

2.2. Rodzaje materiałów

2.2.1. Rury i kształtki z polietylenu (PE)

Rury i kształtki z polietylenu muszą spełniać warunki określone w normach PN-EN 12201-2 i PN-EN 12201-3. Wymiary DN/OD rur i kształtek do budowy sieci wodociągowych są następujące:

16, 20, 25, 32, 40, 50, 63, 75, 90, 110, 125, 140, 160, 180, 200, 225, 250, 280, 315, 355, 400, 450, 500, 560, 630, 710, 800, 900, 1000, 1200, 1400, 1600 mm.

2.2.2. Rury i kształtki z niezmiękczonego polichlorku winylu (PVC-U)

Rury i kształtki z PVC-U muszą spełniać warunki określone w normach PN-EN 1452-2 i PN-EN 1452-3. Wymiary DN/OD rur i kształtek do budowy sieci wodociągowych są następujące:

12, 16, 20, 25, 32, 40, 50, 63, 75, 90, 110, 125, 140, 160, 180, 200, 225, 250, 280, 315, 355, 400, 450, 500, 560, 630, 710, 800, 900, 1000 mm.

2.2.3. Uzbrojenie sieci wodociągowej

Armatura sieci wodociągowej musi spełniać warunki określone w normach PN-EN 1074-1÷5 : 2002 oraz PN-89/M74091, PN-89/M74092, PN-EN 12201-1.

2.2.4. Bloki oporowe i podporowe

W rurociągach z tworzyw sztucznych stosuje się tradycyjne bloki oporowe betonowe prefabrykowane lub wykonywane na miejscu budowy. W rurociągach z PVC-U w miejscu bloków oporowych jako sztywne wzmocnienie złącz kielichowych można stosować:

- opaski i dwupierścieniowe jarzma obejmujące kielichy rur i kształtek,
- nasuwki dwudzielne skręcane,
- ściągi składające się z dwóch opasek.

W budowie rurociągów z PE bloki oporowe i podporowe występują wyłącznie przy łączeniu rur PE z kształtkami z różnych materiałów (stal, żeliwo) oraz armatury (zasuwki, hydranty).

3. WYMAGANIA DOTYCZĄCE SPRZĘTU, MASZYN I NARZĘDZI

3.1. Ogólne wymagania dotyczące sprzętu podane zostały w ST „Wymagania ogólne” pkt 3 (Kod CPV 45000000-7)

Do wykonania robót należy stosować jedynie taki sprzęt, który nie spowoduje niekorzystnego wpływu na jakość wykonywanych robót. Sprzęt używany do robót powinien być zgodny z ofertą Wykonawcy i powinien odpowiadać pod względem typów i ilości wskazaniom zawartym w SST, PZJ lub projekcie organizacji robót. W przypadku braku ustaleń w takich dokumentach sprzęt powinien być uzgodniony i zaakceptowany przez inwestora.

Sprzęt stosowany do wykonania robót musi być utrzymywany w dobrym stanie i gotowości do pracy, oraz spełniać normy ochrony środowiska i przepisy dotyczące jego użytkowania.

Wykonawca powinien dostarczyć kopie dokumentów potwierdzających dopuszczenie sprzętu do użytkowania, tam gdzie jest to wymagane przepisami.

Jeżeli dokumentacja projektowa lub SST przewidują możliwość wariantowego użycia sprzętu przy wykonywanych robotach, wykonawca powiadomi inwestora o swoim zamiarze wyboru i uzyska jego akceptację przed użyciem sprzętu. Wybrany sprzęt, po akceptacji nie może być później zmieniany bez jego zgody.

4. WYMAGANIA DOTYCZĄCE TRANSPORTU

4.1. Ogólne wymagania dotyczące transportu podane zostały w ST „Wymagania ogólne” pkt 4 (Kod CPV 45000000-7)

4.2. Wymagania dotyczące przewozu rur z tworzyw sztucznych

Ze względu na specyficzne cechy rur należy spełnić następujące dodatkowe wymagania:

- rury należy przewozić wyłącznie samochodami skrzyniowymi lub pojazdami posiadającymi boczne wsporniki o maksymalnym rozstawie 2 m; wystające poza pojazd końce rur nie mogą być dłuższe niż 1 m,
- jeżeli przewożone są luźne rury, to przy ich układaniu w stosy na samochodzie wysokość ładunku nie powinna przekraczać 1 m,
- podczas transportu rury powinny być zabezpieczone przed uszkodzeniem przez metalowe części środków transportu jak śruby, łańcuchy, itp. Luźno układane rury powinny być zabezpieczone przed zarysowaniem przez podłożenie tektury falistej i desek pod łańcuch spinający boczne ściany skrzyni samochodu,
- podczas transportu rury powinny być zabezpieczone przed zmianą położenia. Platforma samochodu powinna być ustawiona w poziomie.

Według istniejących zaleceń przewóz powinien odbywać się przy temperaturze otoczenia -5°C do $+30^{\circ}\text{C}$.

4.3. Składowanie rur i kształtek w wiązkach lub luzem

Rury i kształtki należy w okresie przechowywania chronić przed bezpośrednim działaniem promieniowania słonecznego i temperaturą przekraczającą 40°C .

Przy długotrwałym składowaniu (kilka miesięcy lub dłużej) rury powinny być chronione przed działaniem światła słonecznego przez przykrycie składu plandekami brezentowymi lub innym materiałem (np. folią nieprzeźroczystą z PVC lub PE) lub wykonanie zadaszenia.

Należy zapewnić cyrkulację powietrza pod powłoką ochronną aby rury nie nagrzewały się i nie ulegały deformacji.

Oryginalnie zapakowane wiązki rur można składować po trzy, jedna na drugiej do wysokości maksymalnej 3 m, przy czym ramki wiązek winny spoczywać na sobie, luźne rury lub niepełne wiązki można składować w stosach na równym podłożu, na podkładkach drewnianych o szerokości min. 10 cm, grubości min. 2,5 cm i rozstawie co 1-2 m. Stosy powinny być z boku zabezpieczone przez drewniane wsporniki, zamocowane w odstępach co 1-2 m. Wysokość układania rur w stosy nie powinna przekraczać 7 warstw rur i 1,5 m wysokości. Rury o różnych średnicach winny być składowane odrębnie.

Rury kielichowe układać kielichami naprzemianlegle lub kolejne warstwy oddzielać przekładkami drewnianymi.

Stos należy zabezpieczyć przed przypadkowym ześlizgnięciem się rury poprzez ograniczenie jego szerokości przy pomocy pionowych wsporników drewnianych zamocowanych w odstępach 1÷2 m.

5. WYMAGANIA DOTYCZĄCE WYKONANIA ROBÓT

5.1. Ogólne zasady wykonania robót podane zostały w ST „Wymagania ogólne” pkt 5 (Kod CPV 45000000-7)

5.2. Warunki przystąpienia do robót

Przed przystąpieniem do montażu sieci wodociągowej należy:

- dokonać geodezyjnego wytyczenia trasy rurociągu,
- wykonać wykopy z ewentualnym umocnieniem ich ścian zgodnie z PN-B-10736:1999,
- obniżyć poziom wody gruntowej na czas wykonywania robót podstawowych (w przypadku wystąpienia wysokiego poziomu wód gruntowych lub opadowych),
- przygotować podłoże pod rurociąg zgodnie z dokumentacją.

5.3. Montaż rurociągów

Montaż rurociągów może odbywać się dwoma metodami:

- montaż odcinków rurociągów na powierzchni terenu i opuszczenie ich do wykopu,
- montaż odcinków rurociągu w wykopie.

Rury w wykopie powinny być ułożone w osi montowanego przewodu z zachowaniem spadków. Na całej długości powinny przylegać do podłoża na co najmniej ¼ obwodu.

5.4. Połączenia rur i kształtek z PE

Przed przystąpieniem do montażu rur i kształtek z PE należy dokonać oględzin tych materiałów. Powierzchnie wewnętrzne i zewnętrzne rur i kształtek powinny być gładkie, czyste, pozbawione porów, wgłębień i innych wad powierzchniowych w stopniu uniemożliwiającym spełnienie wymagań określonych w normach PN-EN 12201-1÷4:2004.

5.4.1. Połączenia zgrzewane

Połączenia zgrzewane mogą być doczołowe lub elektrooporowe. W połączeniach zgrzewanych stosowane są:

kształtki kielichowe zgrzewane elektrooporowo

- kształtki polietylenowe (PE) zawierające jeden lub więcej integralnych elementów grzejnych, zdolnych do przetworzenia energii elektrycznej w ciepło, w celu uzyskania połączenia zgrzewanego z bosym końcem lub rurą,

kształtki siodłowe zgrzewane elektrooporowo

– kształtki polietylenowe (PE) zawierające jeden lub więcej integralnych elementów grzejnych, zdolnych do przetworzenia energii elektrycznej w ciepło, w celu uzyskania połączenia zgrzewanego na rurze.

Zgrzewanie doczołowe polega na łączeniu rur i kształtek przez nagrzanie ich końcówek do właściwej temperatury i dociśnięcie, bez stosowania dodatkowego materiału.

Po zgrzaniu rur i kształtek na ich powierzchniach wewnętrznych i zewnętrznych nie powinny wystąpić wypłytki stopionego materiału poza obrębem kształtek. Przy zgrzewaniu elektrooporowym żadna wypływka nie powinna powodować przemieszczenia drutu w kształtkach (elektrooporowych) co mogłoby spowodować zwarcie podczas łączenia. Na wewnętrznej powierzchni rur nie powinno wystąpić pofałdowanie.

5.4.2. Połączenia mechaniczne zaciskowe

Połączenia mechaniczne zaciskowe wykonuje się za pomocą złączek, które zaciskane są na końcówkach rur. Połączenia te mają zastosowanie w przewodach wodociągowych o średnicach do 110 mm.

Połączenia rur z PE z rurami z innych materiałów wykonuje się za pomocą odpowiednich kształtek kołnierzowych (adaptorów czółowych).

Polega to na wykonaniu odpowiedniego kołnierza na końcu rury z PE, a następnie nakłada się na tę rurę kołnierz z żeliwa sferoidalnego lub ze stali nierdzewnej. Końcówka rury z PE z kołnierzem oraz uszczelką musi znaleźć się wewnątrz złącza.

5.5. Połączenia rur i kształtek z PVC-U

Przed montażem rur i kształtek z PVC-U należy dokonać ich oględzin. Powierzchnie wewnętrzne i zewnętrzne rur i kształtek powinny być gładkie, czyste, bez przypaleń, pozbawione nierówności, porów i jakichkolwiek innych uszkodzeń w stopniu uniemożliwiającym spełnienie wymagań określonych w normach PN-EN 1452-1÷5:2000.

5.5.1. Połączenia kielichowe na wcisk

Montaż połączeń kielichowych polega na wsunięciu (wciśnięciu) końca rury w kielich, z osadzoną uszczelką (pierścieniem elastomerowym), do określonej głębokości. Dopuszczalne jest stosowanie środka smarującego ułatwiającego wsuwanie. Należy zwrócić szczególną uwagę na osiowe wprowadzenie końca rury w kielich.

5.5.2. Połączenia klejone

Połączenia klejone w budowie sieci wodociągowych mają ograniczone zastosowanie (głównie do klejenia tulei kołnierzowych lub w innych szczególnych przypadkach). Powierzchnie łączonych elementów za pomocą kleju agresywnego muszą być czyste i odtłuszczone. Należy bezwzględnie przestrzegać instrukcji producenta kleju.

5.6. Uzbrojenie sieci wodociągowej

Uzbrojenie sieci wodociągowej montuje się w studzienkach (komorach) wodociągowych lub bezpośrednio w gruncie. Powszechnie stosowana jest armatura żeliwna. W sieciach wodociągowych z tworzyw sztucznych może mieć zastosowanie także armatura z tworzywa sztucznego.

Tworzywo, z którego wykonano kadłub armatury z bosym końcem lub kielichem zgrzewanym elektrooporowo powinno spełniać wymagania PN-EN 12201-1.

Uszczelnienia elastomerowe zgodne z PN-EN 681-1 lub 681-2.

Armaturę należy łączyć zgodnie z wytycznymi podanymi przez producenta.

Ogłędziny – powierzchnie wewnętrzne i zewnętrzne armatury powinny być gładkie, czyste, pozbawione porów, wgłębień i innych wad powierzchniowych w stopniu uniemożliwiającym spełnienie wymagań niniejszej normy.

Konstrukcja armatury powinna być taka, aby podczas montażu, łączenia jej z rurą lub innym elementem nie nastąpiło przemieszczenie uzwojeń elektrycznych lub uszczelnień.

W czasie wykonywania robót montażowych sieci wodociągowych należy ściśle przestrzegać instrukcji i zaleceń producentów wszystkich materiałów zastosowanych do ich budowy.

6. KONTROLA JAKOŚCI ROBÓT

6.1. Ogólne zasady kontroli jakości robót podane zostały w ST „Wymagania ogólne” pkt 6 (Kod CPV 45000000-7)

6.2. Kontrolę wykonania sieci wodociągowej należy przeprowadzić zgodnie z zaleceniami określonymi w zeszycie nr 3 „Warunków Technicznych Wykonania i Odbioru Sieci Wodociągowych” pkt 6 „Kontrola i badania przy odbiorze”.

Szczególną uwagę należy zwrócić na ocenę prawidłowości wykonania połączeń zgrzewanych.

Ocenę tę należy przeprowadzić w oparciu o następujące kryteria:

- zgrubienie zgrzewane powinno być obustronnie możliwie okrągło ukształtowane,
- powierzchnia zgrubienia powinna być gładka,
- rowek między wypływkami nie powinien być zagłębiony poniżej zewnętrznych powierzchni łączonych elementów,
- przesunięcie ścianek łączonych rur nie powinno przekraczać 10% grubości ścianki rury,
- całkowita szerokość wypływek powinna być większa od zera i nie powinna przekraczać wartości określonych przez producenta rur i kształtek.

Ocenę jakości połączenia zgrzewanego można wykonać za pomocą urządzeń pomiarowych z dokładnością 0,5 mm.

W celu sprawdzenia szczelności i wytrzymałości połączeń przewodu należy przeprowadzić próbę szczelności.

Próby szczelności należy wykonywać dla kolejnych odbieranych odcinków przewodu ale na żądanie inwestora lub użytkownika należy również przeprowadzić próbę szczelności całego przewodu.

Zaleca się przeprowadzać próbę ciśnieniową hydrauliczną jednakże w przypadkach uzasadnionych względami techniczno-ekonomicznymi można stosować próbę pneumatyczną.

Sposób przeprowadzania i pełny zakres wymagań związany z próbami szczelności są podane w normie PN-B 10725:1997. Niezależnie od wymagań określonych w normie przed przystąpieniem do przeprowadzenia próby szczelności należy zachować następujące warunki:

- ewentualne wymagania inwestora związane z próbą powinny być jasno określone w projekcie albo w szczegółowej specyfikacji technicznej SST,
- odcinki poddawane próbie szczelności mogą mieć długości ok. 300 m w przypadku

- wykopów o ścianach umocnionych lub ok. 600 m przy wykopach nieumocnionych ze skarpami – wszystkie złącza powinny być odkryte oraz w pełni widoczne i dostępne,
- odcinek przewodu powinien być na całej swojej długości stabilny, zabezpieczony przed wszelkimi przemieszczeniami – wykonana dokładnie obsypka, przewód na podporach lub w kanałach zbiorczych powinien mieć trwale zamocowania wraz z umocnieniem złączy,
 - wszelkie odgałęzienia od przewodu powinny być zamknięte,
 - profil przewodu powinien umożliwiać jego odpowietrzenie i odwodnienie a urządzenia odpowietrzające powinny być zainstalowane w najwyższych punktach badanego odcinka,
 - należy sprawdzić wizualnie wszystkie badane połączenia.

W czasie przeprowadzania próby szczelności należy w szczególności przestrzegać następujących warunków:

- przewód nie może być nasłoneczniony a zimą temperatura jego powierzchni zewnętrznej nie może być niższa niż 1°C,
- napełnianie przewodu powinno odbywać się powoli od niższego punktu,
- temperatura wody wykorzystywanej przy próbie ciśnienia nie powinna przekraczać 20°C,
- po całkowitym napełnieniu wodą i odpowietrzeniu przewodu należy go pozostawić na 20 godzin w celu ustabilizowania,
- po ustabilizowaniu się próbnego ciśnienia wody w przewodzie należy przez okres 30 minut sprawdzać jego poziom,
- wynik próby szczelności uznaje się za pozytywny, gdy nie nastąpił w tym czasie spadek ciśnienia poniżej wartości ciśnienia próbnego.

7. WARUNKI DOTYCZĄCE PRZEDMIARU I OBMIARU ROBÓT

7.1. Ogólne zasady obmiaru robót podane zostały w ST „Wymagania ogólne” pkt 7 (Kod CPV 45000000-7)

7.2. Jednostki i zasady obmiaru robót

Obmiar robót będzie określać faktyczny zakres robót wykonanych zgodnie z dokumentacją projektową i SST.

7.2.1. Jednostki i zasady obmiaru robót tymczasowych

Robotami tymczasowymi przy montażu sieci wodociągowych są roboty ziemne (wykopy) umocnienia ich pionowych ścian, wykonanie podłoża pod rurociągi oraz zasypanie z zagęszczeniem gruntu. Zasady obmiaru tych robót należy przyjąć takie same jak dla robót ziemnych określone w odpowiednich katalogach.

Jednostkami obmiaru są:

- wykopy i zasyпка – m³,
- umocnienie ścian wykopów – m²,
- wykonanie podłoża – m³ (lub m² i grubość warstwy w m).

7.2.2. Jednostki i zasady obmiaru robót podstawowych

Długość rurociągów na odcinkach prostych mierzy się wzdłuż ich osi w metrach, z

podziałem według średnic rur, rodzaju wykopu (ściany pionowe lub skarpowe), głębokości posadowienia oraz poziomu wody gruntowej. Kształtek nie wlicza się do długości rurociągów, a oblicza w sztukach rzeczywiście wbudowanych z podziałem na średnice.

Armaturę oblicza się w sztukach z podziałem na rodzaje i średnice.

Studnie i komory na sieci oblicza się w sztukach z podziałem na średnice lub wymiary w metrach.

Obmiaru robót podstawowych sieci i przyłączy wodociągowych dokonuje się w zależności od:

- rodzaju wykopu – o ścianach pionowych lub skarpowych,
- głębokości posadowienia rurociągu licząc od powierzchni terenu,
- poziomu wody gruntowej (rurociągi ułożone powyżej i poniżej poziomu wody).

Sieci wodociągowe przedmiaruje się w metrach długości tych sieci łącznie z kształtkami, studzienkami i komorami. Tak zagregowana jednostka robót obejmuje także wykonanie robót tymczasowych i towarzyszących.

8. SPOSÓB ODBIORU ROBÓT

8.1. Ogólne zasady odbioru robót podano w ST „Wymagania ogólne” pkt 8 (Kod CPV 45000000-7)

8.2. Badanie przy odbiorze sieci wodociągowych należy przeprowadzić zgodnie z ustaleniami podanymi w pkt. 6.2. WTWiO sieci wodociągowych

8.2.1. Badania przy odbiorze

Badania odbiorowe przewodów sieci wodociągowych zależne są od rodzaju odbioru technicznego robót. Odbiory techniczne robót składają się z odbioru technicznego częściowego dla robót zanikających i odbioru technicznego końcowego po zakończeniu budowy.

Badania przy odbiorze powinny być zgodne z wymaganiami PN-B 10725:1997.

8.3. Odbiór techniczny częściowy

Badania przy odbiorze technicznym częściowym polegają na:

- zbadaniu zgodności usytuowania i długości przewodu z dokumentacją. Dopuszczalne odchylenie w planie osi przewodu od osi wytyczonej nie powinno przekraczać 0,1 m dla przewodów z tworzyw sztucznych. Dopuszczalne odchylenie rzędnych ułożonego przewodu od przewidzianych w projekcie nie powinno przekraczać dla przewodów z tworzyw sztucznych $\pm 0,05$ m,
- zbadaniu prawidłowości wykonania zgrzewów,
- zbadaniu usytuowania bloków oporowych w miejscach ustalonych w dokumentacji,
- zbadaniu przez oględziny zabezpieczeń przed przemieszczeniem przewodu w rurze ochronnej,
- zbadaniu podłoża naturalnego przez sprawdzenie nienaruszenia gruntu. W przypadku naruszenia podłoża naturalnego sposób jego zagęszczenia powinien być uzgodniony z

projektantem lub nadzorem,

- zbadaniu podłoża wzmocnionego przez sprawdzenie jego grubości i rodzaju, zgodnie z dokumentacją,
- zbadaniu materiału ziemnego użytego do podsypki i obsypki przewodu, który powinien być drobny i średnioziarnisty, bez grud i kamieni. Materiał ten powinien być zagęszczony,
- zbadaniu szczelności przewodu. Badanie szczelności należy przeprowadzić zgodnie z PN-B 10725:1997.

Wyniki badań powinny być wpisane do dziennika budowy, który z protokołem próby szczelności przewodu, inwentaryzacją geodezyjną (dopuszcza się inwentaryzację szkicową) oraz certyfikatami i deklaracjami zgodności z polskimi normami i aprobatami technicznymi, dotyczącymi rur i armatury, jest przedłożony podczas spisywania protokołu odbioru technicznego – częściowego (załącznik 1), który stanowi podstawę do decyzji o możliwości zasypywania odebranego odcinka przewodu sieci wodociągowej. Wymagane jest także dokonanie wpisu do dziennika budowy o wykonaniu odbioru technicznego – częściowego.

Kierownik budowy jest zobowiązany, zgodnie z art. 22 ustawy Prawo budowlane, przy odbiorze technicznym – częściowym przewodu wodociągowego, zgłosić inwestorowi do odbioru roboty ulegające zakryciu, zapewnić dokonanie próby i sprawdzenia przewodu, zapewnić geodezyjną inwentaryzację przewodu, przygotować dokumentację powykonawczą.

8.4. Odbiór techniczny końcowy

Badania przy odbiorze technicznym końcowym polegają na:

- zbadaniu zgodności stanu faktycznego i inwentaryzacji geodezyjnej z dokumentacją techniczną,
- zbadaniu protokołów odbioru: próby szczelności, wyników badań bakteriologicznych oraz wyników stopnia zagęszczenia gruntu zasypki wykopu,
- zbadaniu rozstawu armatury i jej działania,
- zbadaniu szczelności komór i studni wodociągowych, szczególnie przy przejściach rurociągów przez ściany.

Wyniki badań powinny być wpisane do dziennika budowy, który z protokołami odbiorów technicznych częściowych przewodu wodociągowego (załącznik 1), projektem z wprowadzonymi zmianami podczas budowy, wynikami badań bakteriologicznych, wynikami badań stopnia zagęszczenia gruntu zasypki wykopu i inwentaryzacją geodezyjną jest przedłożony podczas spisywania protokołu odbioru technicznego końcowego (załącznik 2), na podstawie którego przekazuje się inwestorowi wykonany przewód sieci wodociągowej. Konieczne jest także dokonanie wpisu do dziennika budowy o wykonaniu odbioru technicznego końcowego.

Teren po budowie przewodu wodociągowego powinien być doprowadzony do pierwotnego stanu.

Kierownik budowy jest zobowiązany, zgodnie z art. 57 ust. 1 p. 2 ustawy Prawo budowlane, przy odbiorze końcowym złożyć oświadczenia:

- o wykonaniu przewodu wodociągowego zgodnie z dokumentacją projektową, warunkami pozwolenia na budowę i warunkami technicznymi wykonania i odbioru (w tym zgodnie z powołanymi w warunkach przepisami i polskimi normami),
- o doprowadzeniu do należytego stanu i porządku terenu budowy, a także – w razie korzystania – ulicy i sąsiadującej z budową nieruchomości.

"Budowa Pomnika Marszałka Józefa Piłsudskiego"

9. PODSTAWA ROZLICZENIA ROBÓT PODSTAWOWYCH, TYMCZASOWYCH I PRAC TOWARZYSZĄCYCH

9.1. Ogólne ustalenia dotyczące podstawy płatności podano w ST „Wymagania ogólne” pkt 9 (Kod CPV 45000000-7)

9.2. Zasady rozliczenia i płatności

Rozliczenie robót montażowych sieci wodociągowych z tworzyw sztucznych może być dokonane:

- jednorazowo po wykonaniu pełnego zakresu robót i ich końcowym odbiorze lub^{*)}
- etapami określonymi w umowie, po dokonaniu odbiorów częściowych robót^{*)}.

Ostateczne rozliczenie umowy pomiędzy zamawiającym a wykonawcą następuje po dokonaniu odbioru końcowego.

Podstawę rozliczenia oraz płatności wykonanego i odebranego zakresu robót stanowi wartość tych robót obliczona na podstawie:

- określonych w dokumentach umownych (ofercie) cen jednostkowych i ilości robót potwierdzonych przez zamawiającego lub^{*)}
- ustalonej w umowie kwoty ryczałtowej za określony zakres robót^{*)}.

Ceny jednostkowe wykonania robót lub kwoty ryczałtowe obejmujące roboty montażowe sieci wodociągowych z tworzyw sztucznych uwzględniają:

- przygotowanie stanowiska roboczego,
- dostarczenie materiałów, narzędzi i sprzętu,
- obsługę sprzętu nieposiadającego etatowej obsługi,
- przenoszenie podręcznych urządzeń i sprzętu w miarę postępu robót,
- wykonanie robót ziemnych,
- montaż rurociągów i armatury,
- wykonanie prób ciśnieniowych,
- usunięcie wad i usterek powstałych w czasie wykonywania robót,
- doprowadzenie terenu po budowie przewodów wodociągowych do stanu pierwotnego.

9.3. Objazdy, przejazdy i organizacja ruchu

9.2.1. Koszt wybudowania objazdów/przejazdów i organizacji ruchu obejmuje:

- opracowanie oraz uzgodnienie z odpowiednimi in-stytucjami projektu organizacji ruchu na czas trwania budowy, oraz jego aktualizację stosownie do postępu robót,
- ustawienie tymczasowego oznakowania i oświetlenia zgodnie z zatwierdzonym projektem organizacji ruchu i wymaganiami bezpieczeństwa ruchu,
- opłaty za zajęcia terenu,
- przygotowanie terenu,
- konstrukcję tymczasowej nawierzchni, ramp, chodników, krawężników, barier, oznakowań i drenażu,
- tymczasową przebudowę urządzeń obcych.

9.2.2. Koszt utrzymania objazdów/przejazdów i organizacji ruchu obejmuje:

- oczyszczanie, przestawianie, przykrycie i usunięcie tymczasowych oznakowań pionowych, poziomych, barier i świateł,
- utrzymanie płynności ruchu publicznego.

9.2.3. Koszt likwidacji objazdów/przejazdów i organizacji ruchu obejmuje:

- usunięcie wbudowanych materiałów i oznakowań,
- doprowadzenie terenu do stanu pierwotnego.

9.2.4. Koszt budowy, utrzymania i likwidacji objazdów, przejazdów i organizacji ruchu ponosi Zamawiający.

Prace i czynności wymienione w pkt. 9.2.1. ÷ 9.2.3. mogą być przeniesione na Wykonawcę za odpowiednim wynagrodzeniem (*należy to jednoznacznie ustalić w szczegółowej specyfikacji technicznej (SST) i w umowie*).

10. DOKUMENTY ODNIESIENIA

10.1. Normy

PN-EN 1074-1:2002

Armatura wodociągowa. Wymagania użytkowe i badania sprawdzające. Część 1: Wymagania ogólne

PN-EN 1074-2:2002

Armatura wodociągowa. Wymagania użytkowe i badania sprawdzające. Część 2: Armatura zaporowa

PN-EN 1074-2:2002/A1

Armatura wodociągowa – wymagania i badania sprawdzające – Część 2 . Armatura zaporowa

PN-EN 1074-3:2002

Armatura wodociągowa. Wymagania użytkowe i badania sprawdzające. Część 3: Armatura zwrotna

PN-EN 1074-4:2002

Armatura wodociągowa. Wymagania użytkowe i badania sprawdzające. Część 4: Zawory napowietrzająco-odpowietrzające

PN-EN 1074-5:2002

Armatura wodociągowa. Wymagania użytkowe i badania sprawdzające. Część 5: Armatura regulująca

PN-EN 681-1:2002

Uszczelnienia z elastomerów. Wymagania materiałowe dotyczące uszczelek złączy rur wodociągowych i odwadniających. Część 1: Guma

PN-EN 681-2:2002

Uszczelnienia z elastomerów. Wymagania materiałowe dotyczące uszczelek złączy rur wodociągowych i odwadniających. Część 2: Elastomery termoplastyczne

PN-EN 12201-1:2004

Systemy przewodów rurowych z tworzyw sztucznych do przesyłania wody. Polietylen (PE). Część 1: Wymagania ogólne

PN-EN 12201-2:2004

Systemy przewodów rurowych z tworzyw sztucznych do przesyłania wody. Polietylen (PE).

Część 2: Rury

PN-EN 12201-3:2004

Systemy przewodów rurowych z tworzyw sztucznych do przesyłania wody. Polietylen (PE).

Część 3: Kształtki

PN-EN 12201-4:2004

Systemy przewodów rurowych z tworzyw sztucznych do przesyłania wody. Polietylen (PE).
Część 4: Armatura

PN-EN 12201-5:2004

Systemy przewodów rurowych z tworzyw sztucznych do przesyłania wody. Polietylen (PE).
Część 5: Przydatność do stosowania w systemie

PN-EN 1452-1:2000

Systemy przewodowe z tworzyw sztucznych. Systemy przewodowe z niezmiękczonego polichlorku winylu (PVC-U) do przesyłania wody. Wymagania ogólne

PN-EN 1452-2:2000

Systemy przewodowe z tworzyw sztucznych. Systemy przewodowe z niezmiękczonego polichlorku winylu (PVC-U) do przesyłania wody. Rury

PN-EN 1452-3:2000

Systemy przewodowe z tworzyw sztucznych. Systemy przewodowe z niezmiękczonego polichlorku winylu (PVC-U) do przesyłania wody. Kształtki

PN-EN 1452-4:2000

Systemy przewodowe z tworzyw sztucznych. Systemy przewodowe z niezmiękczonego polichlorku winylu (PVC-U) do przesyłania wody. Zawory i wyposażenie pomocnicze

PN-EN 1452-5:2000

Systemy przewodowe z tworzyw sztucznych. Systemy przewodowe z niezmiękczonego polichlorku winylu (PVC-U) do przesyłania wody. Przydatność do stosowania w systemie

PN-B-10725:1997

Wodociągi. Przewody zewnętrzne. Wymagania i badania

PN-87/B-01060

Sieć wodociągowa zewnętrzna. Obiekty i elementy wyposażenia. Terminologia.

PN-B-10736:1999

Wykopy otwarte dla przewodów wodociągowych i kanalizacyjnych. Warunki techniczne wykonania.

PN-81/B-03020

Grunty budowlane. Posadowienie bezpośrednie budowli. Obliczenia statyczne i projektowanie.

PN-EN 14384:2005(U)

Hydranty nadziemne.

PN-EN 14339:2005(U)

Hydranty podziemne.

PN-86/B-09700

Tablice orientacyjne do oznaczania uzbrojenia na przewodach wodociągowych.

PN-93/C-89218

Rury i kształtki z tworzyw sztucznych. Sprawdzanie wymiarów.

PN-EN 805:2002

Zaopatrzenie w wodę. Wymagania dotyczące systemów zewnętrznych i ich części składowych.

"Budowa Pomnika Marszałka Józefa Piłsudskiego"

10.2. Ustawy

- Ustawa z dnia 7 lipca 1994 r. – Prawo budowlane (jednolity tekst Dz. U. z 2003 r. Nr 207, poz. 2016 z późn. zmianami).
- Ustawa z dnia 16 kwietnia 2004 r. – o wyrobach budowlanych (Dz. U. Nr 92, poz. 881).
- Ustawa z dnia 24 sierpnia 1991 r. – o ochronie przeciwpożarowej (jednolity tekst Dz. U. z 2002 r. Nr 147, poz. 1229).
- Ustawa z dnia 21 grudnia 2000 r. – o dozorcze technicznym (Dz. U. Nr 122, poz. 1321 z późn. zmianami).
- Ustawa z dnia 27 kwietnia 2001 r. – Prawo ochrony środowiska (Dz. U. Nr 62, poz. 627 z późn. zmianami).
- Ustawa z dnia 21 marca 1985 r. – o drogach publicznych (jednolity tekst Dz. U. z 2004 r. Nr 204, poz. 2086).
- Ustawa z dnia 7 czerwca 2001 r. – o zbiorowym zaopatrzeniu w wodę i zbiorowym odprowadzeniu ścieków (Dz. U. Nr 72, poz. 747 z późn. zmianami).

10.3. Rozporządzenia

- Rozporządzenie Ministra Rozwoju Regionalnego i Budownictwa z dnia 2 kwietnia 2001 r. – w sprawie geodezyjnej ewidencji sieci uzbrojenia terenu oraz zespołów uzgadniania dokumentacji projektowej (Dz. U. Nr 38, poz. 455).
- Rozporządzenie Ministra Infrastruktury z dnia 11 sierpnia 2004 r. – w sprawie systemów oceny zgodności, wymagań, jakie powinny spełniać notyfikowane jednostki uczestniczące w ocenie zgodności oraz sposobu oznaczenia wyrobów budowlanych oznakowaniem CE (Dz. U. z 2004 r. Nr 195, poz. 2011).
- Rozporządzenie Ministra Infrastruktury z dnia 12 kwietnia 2002 r. – w sprawie warunków technicznych, jakim powinny odpowiadać budynki i ich usytuowanie (Dz. U. z 2002 r. Nr 75, poz. 1780 z późn. zmianami).
- Rozporządzenie Ministra Pracy i Polityki Społecznej z dnia 26 września 1997 r. – w sprawie ogólnych przepisów bezpieczeństwa i higieny pracy (Dz. U. Nr 169, poz. 1650).
- Rozporządzenie Ministra Infrastruktury z dnia 6 lutego 2003 r. – w sprawie bezpieczeństwa i higieny pracy podczas wykonywania robót budowlanych (Dz. U. Nr 47, poz. 401).
- Rozporządzenie Ministra Infrastruktury z dnia 23 czerwca 2003 r. – w sprawie informacji dotyczącej bezpieczeństwa i ochrony zdrowia oraz planu bezpieczeństwa i ochrony zdrowia (Dz. U. Nr 120, poz. 1126).
- Rozporządzenie Ministra Infrastruktury z dnia 11 sierpnia 2004 r. – w sprawie sposobów deklarowania wyrobów budowlanych oraz sposobu znakowania ich znakiem budowlanym (Dz. U. Nr 198, poz. 2041).
- Rozporządzenie Ministra Infrastruktury z dnia 26 czerwca 2002 r. – w sprawie dziennika budowy, montażu i rozbiórki, tablicy informacyjnej oraz ogłoszenia zawierającego dane dotyczące bezpieczeństwa pracy i ochrony zdrowia (Dz. U. z 2002 r. Nr 108, poz. 953 z późn. zmianami).
- Rozporządzenie Ministra Infrastruktury z dnia 2 września 2004 r. – w sprawie szczegółowego zakresu i formy dokumentacji projektowej, specyfikacji technicznych wykonania i odbioru robót budowlanych oraz programu funkcjonalno-użytkowego (Dz. U. Nr 202, poz. 2072, zmiana Dz. U. z 2005 r. Nr 75, poz. 664).

10.4. Inne dokumenty

- Warunki Techniczne Wykonania i Odbioru Sieci Wodociągowych – zeszyt 3 – COBRTI INSTAL;
- Instrukcja Projektowa, Montażu i Układania rur PVC-U i PE – GAMRAT;
- Katalog Techniczny – PIPE LIFE;
- Warunki Techniczne Wykonania i Odbioru Rurociągów z Tworzyw Sztucznych – Polska Korporacja Techniki Sanitarnej, Grzewczej, Gazowej i Kanalizacji;
- Specyfikacja techniczna wykonania i odbioru robót budowlanych – „Wymagania ogólne” (Kod CPV 45000000-7) – wyd. II OWEOB „Promocja”, 2005 rok.

"Budowa Pomnika Marszałka Józefa Piłsudskiego"

Załącznik 1

....., dnia r.

**PROTOKÓŁ ODBIORU TECHNICZNEGO – CZĘŚCIOWEGO
SIECI WODOCIĄGOWEJ**

1. Przedmiot odbioru

Przewód tranzytowy*, magistralny*, rozdzielczy*** zrealizowany w w ul.
..... na odcinku

.....
nazwa miejscowości
o średnicy DN/ID*, DN/OD* długości L =
wykonany z materiału
uzbrojony w armaturę
zaprojektowany przez
uzgodniony przez

.....
nazwa przedsiębiorstwa wodociągowego

Nr uzgodnienia, okres budowy od dnia do dnia

2. Skład Komisji

Poz.	–	Imię i nazwisko	Instytucja	Stanowisko	Uwagi ¹⁾
1.	Inwestor				
2.	Wykonawca				
3.	Nadzór				
4.	Użytkownik				
5.	Projektant				

¹⁾ dla osób pełniących samodzielne funkcje w budownictwie, numer uprawnień budowlanych

3. Wykonawca przedstawił następujące dokumenty:

- a) pozwolenie na budowę; c) projekt;
b) dziennik budowy; d)

4. Wykonawca załączył do protokołu następujące dokumenty:

- a) protokół z badania szczelności przewodu; c) inwentaryzację geodezyjną (szkicową)
b) dla rur, kształtek i armatury – certyfikaty zgodności albo deklaracje zgodności z polskimi normami lub aprobatami technicznymi; d)

5. Komisja stwierdza, że przewód wodociągowy będący przedmiotem odbioru:

5.1. zrealizowano (zgodnie)* (niezgodnie)* z przedstawioną dokumentacją oraz warunkami technicznymi wykonania i odbioru

5.2. (może zostać)* (nie może zostać)* zasypany

Na odwrotnej stronie niniejszego protokołu (nie zostały zamieszczone)* (zostały zamieszczone)* i podpisane pozostałe ustalenia komisji.

6. Podpisy członków Komisji

Inwestor Wykonawca Nadzór Użytkownik Projektant
1. 2. 3. 4. 5.

.....
* niepotrzebne skreślić ** właściwe dopisać

....., dnia r.

**PROTOKÓŁ ODBIORU TECHNICZNEGO – KOŃCOWEGO
SIECI WODOCIĄGOWEJ**

1. Przedmiot odbioru

Przewód tranzytowy*, magistralny*, rozdzielczy*** zrealizowany w w ul.
..... na odcinku

.....
nazwa miejscowości
o średnicy DN/ID*, DN/OD* długości L =
wykonany z materiału
uzbrojony w armaturę
zaprojektowany przez
uzgodniony przez

.....
nazwa przedsiębiorstwa wodociągowego

Nr uzgodnienia, okres budowy od dnia do dnia

2. Skład Komisji

Poz.	–	Imię i nazwisko	Instytucja	Stanowisko	Uwagi1)
1.	Inwestor				
2.	Wykonawca				
3.	Nadzór				
4.	Użytkownik				
5.	Projektant				

1) dla osób pełniących samodzielne funkcje w budownictwie, numer uprawnień budowlanych

3. Wykonawca przedstawił następujące dokumenty:

- a) pozwolenie na budowę; c)
b) dziennik budowy;

4. Wykonawca załączył do protokołu następujące dokumenty:

- a) protokoły odbiorów technicznych – częściowych przewodu wodociągowego; d) wyniki badań stopnia zagęszczenia gruntu zasyпки wykopu;
b) projekt z wprowadzonymi zmianami podczas budowy; e) inwentaryzację geodezyjną;
f)
c) wyniki badań bakteriologicznych;

5. Komisja stwierdza, że przewód wodociągowy będący przedmiotem odbioru:

5.1. zrealizowano (zgodnie)* (niezgodnie)* z przedstawioną dokumentacją oraz warunkami technicznymi wykonania i odbioru

5.2. (może zostać)* (nie może zostać)* zasypany

Na odwrotnej stronie niniejszego protokołu (nie zostały zamieszczone)* (zostały zamieszczone)* i podpisane pozostałe ustalenia komisji w tym dotyczące stwierdzonych wad i terminu ich usunięcia.

6. Podpisy członków Komisji

Inwestor Wykonawca Nadzór Użytkownik Projektant
1. 2. 3. 4. 5.

* niepotrzebne skreślić ** właściwe dopisać

Atelier Architektury Radosław Żubrycki



Ul. Św. Jana 9a 59-900 Zgorzelec
Tel. 514 492 382 Tel. 534 972 374
www.aarz.pl biuro@aarz.pl

SPECYFIKACJE TECHNICZNE
WYKONANIA I ODBIORU ROBÓT BUDOWLANYCH

**ROBOTY MONTAŻOWE SIECI
KANALIZACYJNYCH Z TWORZYW SZTUCZNYCH W
SYSTEMIE
KANALIZACJI GRAWITACYJNEJ**

(Kod CPV 45231300-8)

SPIS TREŚCI

WSKAZÓWKI METODYCZNE

1. CZĘŚĆ OGÓLNA
2. WYMAGANIA DOTYCZĄCE WŁAŚCIWOŚCI MATERIAŁÓW
3. WYMAGANIA DOTYCZĄCE SPRZĘTU I MASZYN
4. WYMAGANIA DOTYCZĄCE TRANSPORTU
5. WYMAGANIA DOTYCZĄCE WYKONANIA ROBÓT
6. KONTROLA JAKOŚCI ROBÓT
7. WYMAGANIA DOTYCZĄCE PRZEDMIARU I OBMIARU ROBÓT
8. SPOSÓB ODBIORU ROBÓT
9. PODSTAWA ROZLICZENIA ROBÓT PODSTAWOWYCH, TYMCZASOWYCH I PRAC TOWARZYSZĄCYCH
10. DOKUMENTY ODNIESIENIA

Załącznik 1

Załącznik 2

Najważniejsze oznaczenia i skróty:

ST – Specyfikacja Techniczna

SST – Szczegółowa Specyfikacja Techniczna

PZJ – Program Zabezpieczenia Jakości

"Budowa Pomnika Marszałka Józefa Piłsudskiego"

1. CZĘŚĆ OGÓLNA

1.1. Nazwa nadana zamówieniu przez Zamawiającego

Zgodnie z dokumentacją projektową.

1.2. Przedmiot ST

Przedmiotem niniejszej standardowej specyfikacji technicznej (ST) są wymagania ogólne dotyczące wykonania i odbioru sieci kanalizacyjnych przeznaczonych do odprowadzania ścieków bytowych, komunalnych, przemysłowych i wód opadowych.

Postanowień zawartych w niniejszej specyfikacji nie stosuje się do budowy sieci kanalizacyjnych na terenach górniczych, objętych odrębnymi przepisami.

1.3. Zakres stosowania ST

Niniejsza specyfikacja techniczna jest dokumentem przetargowym i kontraktowym przy zleceniu i realizacji robót wymienionych w pkt. 1.2., a objętych zamówieniem określonym w pkt. 1.8.

Odstępstwa od wymagań podanych w niniejszej specyfikacji mogą mieć miejsce tylko w przypadkach małych, prostych i drugorzędnych robót o niewielkim znaczeniu, dla których istnieje pewność, że podstawowe wymagania będą spełnione przy zastosowaniu metod wykonania wynikających z doświadczenia i przy przestrzeganiu zasad sztuki budowlanej.

1.4. Przedmiot i zakres robót objętych ST

Roboty, których dotyczy Specyfikacja, obejmują wszystkie czynności podstawowe występujące przy montażu sieci kanalizacyjnych i przykanalików z tworzyw sztucznych oraz obiektów i urządzeń na tych sieciach, a także roboty tymczasowe oraz prace towarzyszące.

Robotami tymczasowymi przy budowie sieci kanalizacyjnych wymienionych wyżej są: wykopy, umocnienia ścian wykopów, odwodnienie wykopów na czas montażu rurociągów w przypadku wystąpienia wysokiego poziomu wód gruntowych (względnie opadowych), wykonanie podłoża, zasypanie wykopów wraz z zagęszczeniem obsypki i zasyпки.

Do prac towarzyszących należy zaliczyć między innymi geodezyjne wytyczenie tras kanalizacyjnych oraz ich inwentaryzację powykonawczą.

1.5. Określenia podstawowe, definicje

Określenia podstawowe przyjęte w niniejszej specyfikacji technicznej są zgodne z określeniami przyjętymi w zeszycie nr 9 „Warunków Technicznych Wykonania i Odbioru (WTWiO) Sieci Kanalizacyjnych” wydanych przez Centralny Ośrodek Badawczo-Rozwojowy Techniki Instalacyjnej INSTAL, odpowiednimi normami oraz określeniami podanymi w ST „Wymagania Ogólne” Kod CPV 45000000-7, pkt. 1.4., a także podanymi poniżej:

System kanalizacyjny – sieć rurociągów i urządzeń lub obiektów pomocniczych, które służą do odprowadzania ścieków i/lub wód opadowych od przykanalików do oczyszczalni lub innego miejsca utylizacji.

System grawitacyjny – system kanalizacyjny, w którym przepływ odbywa się dzięki sile ciężkości, a przewody są projektowane do pracy w normalnych warunkach w przypadku częściowego napełnienia.

Sieć kanalizacyjna ogólnospławna – sieć przeznaczona do odprowadzania ścieków bytowo-gospodarczych, przemysłowych i opadowych.

Sieć kanalizacyjna ściekowa – sieć przeznaczona do odprowadzania ścieków bytowo-gospodarczych i przemysłowych.

Sieć deszczowa – sieć przeznaczona do odprowadzania ścieków opadowych.

Studzienka monolityczna – studzienka, której co najmniej komora robocza jest wykonana w konstrukcji monolitycznej.

Studzienka prefabrykowana – studzienka, której co najmniej zasadnicza część komory roboczej i komin włazowy są wykonane z prefabrykatów.

Studzienka murowana – studzienka, której co najmniej zasadnicza część komory roboczej wykonana jest z cegły.

Studzienka włazowa – studzienka przystosowana do wchodzenia i wychodzenia dla wykonywania czynności eksploatacyjnych w kanale.

Studzienka inspekcyjna (przeładowa) – studzienka niewłazowa przystosowana do wykonywania czynności eksploatacyjnych i kontrolnych z powierzchni terenu za pomocą urządzeń hydraulicznych (czyszczenie kanałów) oraz techniki video do przeglądów kanałów.

Komora robocza – część studzienki przeznaczona do wykonywania czynności eksploatacyjnych.

Komin włazowy – szyb łączący komorę roboczą z powierzchnią terenu, przeznaczony do wchodzenia i wychodzenia obsługi.

Kineta – wyprofilowane koryto w dnie studzienki, przeznaczone do przepływu ścieków.

1.6. Ogólne wymagania dotyczące robót

Wykonawca robót jest odpowiedzialny za jakość wykonania robót oraz za zgodność z dokumentacją projektową, postanowieniami zawartymi w zeszycie nr 9 WTWiO dla sieci kanalizacyjnych, ST i poleceniami Inspektora nadzoru oraz ze sztuką budowlaną. Ogólne wymagania dotyczące robót wykonywanych na tej budowie podano w ST „Wymagania ogólne” Kod CPV 45000000-7, pkt 1.5.

1.7. Dokumentacja robót montażowych sieci kanalizacyjnych

Roboty budowy sieci kanalizacyjnych należy wykonywać na podstawie dokumentacji, której wykaz oraz podstawy prawne ich sporządzenia podano w ST „Wymagania ogólne” Kod CPV 45000000-7, pkt 1.6.

1.8. Nazwy i kody:

Grupy robót, klasy robót lub kategorie robót

Zgodnie z dokumentacją projektową.

2. WYMAGANIA DOTYCZĄCE WŁAŚCIWOŚCI MATERIAŁÓW

2.1. Ogólne wymagania dotyczące materiałów, ich pozyskiwania i składowania podano w ST „Wymagania ogólne” Kod CPV 45000000-7, pkt 2

2.2. Rodzaje materiałów

2.2.1. Rury i kształtki z niezmiękczonego polichlorku winylu (PVC-U)

Rury i kształtki z niezmiękczonego polichlorku winylu (PVC-U) do odwadniania i kanalizacji muszą spełniać warunki określone w PN-EN 1401-1:1999.

Wymiary DN/OD rur i kształtek są następujące: 110, 125, 160, 200, 250, 315, 355, 400, 450, 500, 560, 630, 710, 800, 900, 1000 mm

2.2.2. Rury i kształtki z polipropylenu (PP)

Rury i kształtki z polipropylenu (PP) do odwadniania i kanalizacji muszą spełniać warunki określone w PN-EN 1852-1:1999.

Wymiary DN/OD rur i kształtek są następujące: 110, 125, 160, 200, 250, 315, 355, 400, 450, 500, 560, 630, 800, 1000, 1200, 1400, 1600 mm.

2.2.3. Studzienki kanalizacyjne

Studzienki kanalizacyjne muszą spełniać warunki określone w PN-EN 10729:1999. Studzienki kanalizacyjne powinny być wykonane z materiałów trwałych. Zaleca się:

- beton hydrotechniczny z domieszkami uszczelniającymi,
- kręgi betonowe i żelbetowe łączone na zaprawę cementową lub na uszczelki,
- cegłę kanalizacyjną PN-B 12037:1998,
- tworzywa sztuczne, takie jak PVC-U, PP, PE i inne.

W przypadku ścieków agresywnych należy zastosować odpowiednie materiały chemoodporne lub izolacje.

Minimalna średnica wewnętrzna studzienki wjazdowej powinna wynosić 1,20 m wyjątkowo dopuszcza się 1,0 m, a wysokość komory roboczej 2,0 m.

3. WYMAGANIA DOTYCZĄCE SPRZĘTU I MASZYN

3.1. Ogólne wymagania dotyczące sprzętu podane zostały w ST „Wymagania ogólne” Kod CPV 45000000-7, pkt 3

Sprzęt używany do robót powinien być zgodny z ofertą Wykonawcy i powinien odpowiadać pod względem typów i ilości wskazaniom zawartym w SST, PZJ lub projekcie organizacji robót, zaakceptowanym przez inwestora. W przypadku braku ustaleń w takich dokumentach sprzęt powinien być uzgodniony i zaakceptowany przez inwestora.

Sprzęt stosowany do wykonania robót musi być utrzymywany w dobrym stanie i gotowości do pracy, oraz spełniać normy ochrony środowiska i przepisy dotyczące jego użytkowania.

Wykonawca powinien dostarczyć kopie dokumentów potwierdzających dopuszczenie sprzętu do użytkowania, tam gdzie jest to wymagane przepisami.

Jeżeli dokumentacja projektowa lub SST przewidują możliwość wariantowego użycia sprzętu przy wykonywanych robotach, wykonawca powiadomi inwestora o swoim zamiarze wyboru i uzyska jego akceptację przed użyciem sprzętu. Wybrany sprzęt, po akceptacji nie może być później zmieniany bez jego zgody.

4. WYMAGANIA DOTYCZĄCE TRANSPORTU

4.1. Ogólne wymagania dotyczące transportu podane zostały w ST „Wymagania ogólne” Kod CPV 45000000-7, pkt 4

4.2. Wymagania dotyczące przewozu rur z tworzyw sztucznych

Ze względu na specyficzne cechy rur z tworzyw sztucznych należy spełnić następujące dodatkowe wymagania:

- rury należy przewozić wyłącznie samochodami skrzyniowymi lub pojazdami posiadającymi boczne wsporniki o maksymalnym rozstawie 2 m; a wystające poza pojazd końce rur nie mogą być dłuższe niż 1 m,

- jeżeli przewożone są luźne rury, to przy ich układaniu w stosy na samochodzie wysokość ładunku nie powinna przekraczać 1 m,
- podczas transportu rury powinny być zabezpieczone przed uszkodzeniem przez metalowe części środków transportu jak śruby, łańcuchy, itp. Luźno układane rury powinny być zabezpieczone przed zarysowaniem przez podłożenie tektury falistej i desek pod łańcuch spinający boczne ściany skrzyni samochodu,
- podczas transportu rury powinny być zabezpieczone przed zmianą położenia. Platforma samochodu powinna być ustawiona w poziomie.

Według istniejących zaleceń przewóz powinien odbywać się przy temperaturze otoczenia -5°C do $+30^{\circ}\text{C}$.

4.3. Wymagania dotyczące przewozu studzienek kanalizacyjnych

4.3.1. Wymagania dotyczące przewozu studzienek kanalizacyjnych z tworzyw sztucznych

Studzienki podczas transportu muszą być zabezpieczone przed uszkodzeniem. Powinny być ułożone ściśle obok siebie i zabezpieczone przed przesuwaniem się (wyłącznie materiałami niemetalowymi – najlepiej taśmami parcjanymi).

Powierzchnie pojazdów przewożących studzienki muszą być równe i pozbawione ostrych lub wystających krawędzi.

4.3.2. Wymagania dotyczące przewozu studzienek kanalizacyjnych prefabrykowanych

Studzienki kanalizacyjne prefabrykowane należy przewozić w pozycji ich wbudowania. Podczas transportu muszą być zabezpieczone przed możliwością przesunięcia się. Przy transporcie prefabrykatów w pozycji pionowej na kołowych środkach transportu powinny być one układane na elastycznych podkładach.

4.4. Składowanie materiałów

4.4.1. Składowanie rur i kształtek w wiązkach lub luzem

Rury i kształtki należy w okresie przechowywania chronić przed bezpośrednim działaniem promieniowania słonecznego i temperaturą przekraczającą $+40^{\circ}\text{C}$.

Przy długotrwałym składowaniu (kilka miesięcy lub dłużej) rury powinny być chronione przed działaniem światła słonecznego przez przykrycie składu plandekami brezentowymi lub innym materiałem (np. folią nieprzeźroczystą z PVC lub PE) lub wykonanie zadaszenia. Należy zapewnić cyrkulację powietrza pod powłoką ochronną aby rury nie nagrzewały się i nie ulegały deformacji.

Oryginalnie zapakowane wiązki rur można składować po trzy, jedna na drugiej do wysokości maksymalnej 3 m, przy czym ramki wiązek winny spoczywać na sobie, luźne rury lub niepełne wiązki można składować w stosach na równym podłożu, na podkładkach drewnianych o szerokości min. 10 cm, grubości min. 2,5 cm i rozstawie co 1-2 m. Stosy powinny być z boku zabezpieczone przez drewniane wsporniki, zamocowane w odstępach co 1-2 m. Wysokość układania rur w stosy nie powinna przekraczać 7 warstw rur i 1,5 m wysokości. Rury o różnych średnicach winny być składowane odrębnie.

Rury kielichowe układać kielichami naprzemianlegle lub kolejne warstwy oddzielać przekładkami drewnianymi.

Stos należy zabezpieczyć przed przypadkowym ześlizgnięciem się rury poprzez ograniczenie jego szerokości przy pomocy pionowych wsporników drewnianych zamocowanych w odstępach 1÷2 m.

4.4.2. Składowanie studzienek z tworzyw sztucznych

Studzienki z tworzyw sztucznych należy składować w takich miejscach, aby żaden z ich

elementów nie był narażony na uszkodzenie. Mogą one być przechowywane na wolnym powietrzu, ale tylko wtedy, gdy temperatura otoczenia nie przekracza +40°C. Studzienki należy chronić przed kontaktem z materiałami ropopochodnymi.

4.4.3. Składowanie studzienek prefabrykowanych

Elementy prefabrykowane należy składować na placu składowym o wyrównanej i odwodnionej powierzchni. Prefabrykaty drobnowymiarowe mogą być układane w stosach o wysokości do 1,80 m. Stosy powinny być zabezpieczone przed przewróceniem.

5. WYMAGANIA DOTYCZĄCE WYKONANIA ROBÓT

5.1. Ogólne zasady wykonania robót podane zostały w ST „Wymagania ogólne” Kod CPV 45000000-7, pkt 5

5.2. Warunki przystąpienia do robót

Przed przystąpieniem do montażu sieci kanalizacyjnej należy:

- dokonać geodezyjnego wytyczenia trasy rurociągu,
- wykonać wykopy z ewentualnym umocnieniem ich ścian zgodnie z PN-B-10736:1999,
- obniżyć poziom wody gruntowej na czas wykonywania robót podstawowych (w przypadku wystąpienia wysokiego poziomu wód gruntowych lub opadowych),
- przygotować podłoże pod rurociąg zgodnie z dokumentacją.

5.3. Montaż rurociągów

Montaż rurociągów może odbywać się dwoma metodami:

- montaż odcinków rurociągów na powierzchni terenu i opuszczenie ich do wykopu,
- montaż odcinków rurociągu w wykopie.

Rury w wykopie powinny być ułożone w osi montowanego przewodu z zachowaniem spadków. Na całej długości powinny przylegać do podłoża na co najmniej L' obwodu.

5.4. Połączenia rur i kształtek z PVC-U i PP

Przed montażem rur i kształtek z PVC-U i PP należy dokonać ich oględzin. Powierzchnie wewnętrzne i zewnętrzne rur oraz kształtek powinny być gładkie, czyste, pozbawione nierówności, porów i jakichkolwiek innych uszkodzeń w stopniu uniemożliwiającym spełnienie wymagań określonych w normach PN-EN 1401-1:1999, PN-EN 1401-3:2002(U) oraz PN-EN 1852-1:1999, PN-EN 1852-1:1999/A1:2004.

5.4.1. Połączenia kielichowe na wcisk

Montaż połączeń kielichowych polega na wsunięciu (wciśnięciu) końca rury w kielich, z osadzoną uszczelką (pierścieniem elastomerowym), do określonej głębokości. Dopuszczalne jest stosowanie środka smarującego ułatwiającego wsuwanie. Należy zwrócić szczególną uwagę na osiowe wprowadzenie końca rury w kielich.

5.5. Studzienki kanalizacyjne

Studzienki kanalizacyjne powinny być szczelne i muszą spełniać wymagania określone w PN-B/10729:1999.

Elementy prefabrykowane studzienek, a także studzienki z tworzyw sztucznych powinny być

montowane zgodnie z instrukcjami producentów.

6. KONTROLA JAKOŚCI ROBÓT

6.1. Ogólne zasady kontroli jakości robót podane zostały w ST „Wymagania ogólne” Kod CPV 45000000-7, pkt 6

6.2. Kontrolę wykonania sieci kanalizacyjnych należy przeprowadzić zgodnie z zaleceniami określonymi w zeszycie nr 9 „Warunków Technicznych Wykonania i Odbioru Sieci Kanalizacyjnych” pkt 7 „Kontrola i badania przy odbiorze”.

Szczelność przewodów wraz z podłączeniami i studzienkami należy zbadać zgodnie z zasadami określonymi w PN-EN 1610:2002. Badanie to powinno być przeprowadzone z użyciem powietrza (metoda L) lub wody (metoda W).

Metoda badań powinna być wskazana w dokumentacji projektowej lub szczegółowej specyfikacji technicznej (SST). Przewód kanalizacyjny spełnia wymagania określone w normie (podczas badania szczelności przy użyciu powietrza), gdy spadek ciśnienia zmierzony po upływie czasu badań jest mniejszy niż określony w tabeli 3 PN-EN 1610:2002.

Jeżeli w czasie wykonywania próby szczelności z użyciem powietrza występują uszkodzenia, należy przeprowadzić badanie wodą i wyniki te powinny być decydujące.

Wymagania dotyczące badania szczelności przy pomocy wody, są spełnione, jeżeli ilość wody dodanej (podczas wykonywania badań) nie przekracza:

- 0,15 l/m² w czasie 30 min. dla przewodów,
- 0,20 l/m² w czasie 30 min. dla przewodów wraz ze studzienkami włączonymi,
- 0,40 l/m² w czasie 30 min. dla studzienek kanalizacyjnych,
- m² – odnosi się do wewnętrznej powierzchni zwilżonej rur i studzienek.

7. WYMAGANIA DOTYCZĄCE PRZEDMIARU I OBMIARU ROBÓT

7.1. Ogólne zasady obmiaru robót podane zostały w ST „Wymagania ogólne” Kod CPV 45000000-7, pkt 7

7.2. Jednostki i zasady obmiaru robót

Obmiar robót będzie określać faktyczny zakres wykonanych robót, zgodnie z dokumentacją projektową i SST, w jednostkach ustalonych w kosztorysie.

7.2.1. Jednostki i zasady obmiaru robót tymczasowych

Robotami tymczasowymi przy montażu sieci wodociągowych są roboty ziemne (wykopy), umocnienia ich pionowych ścian, wykonanie podłoża pod rurociągi oraz zasypanie z zagęszczeniem gruntu. Zasady obmiaru tych robót należy przyjąć takie same jak dla robót ziemnych określone w odpowiednich katalogach. Jednostkami obmiaru są:

- wykopy i zasyпка – m³,
- umocnienie ścian wykopów – m²,
- wykonanie podłoża – m³ (lub m² wraz z podaniem grubości warstwy w m).

7.2.2. Jednostki i zasady obmiaru robót podstawowych

Obmiaru robót podstawowych sieci i przyłączy kanalizacyjnych (w przypadku wyceny robót w oparciu o KNR 2-18 lub KNNR 4) dokonuje się z uwzględnieniem podziału na:

- rodzaj rur i ich średnice,
- rodzaj wykopu – o ścianach pionowych lub skarpowych,
- głębokość posadowienia rurociągu licząc od powierzchni terenu,
- poziom wody gruntowej.

Długość kanałów obmierza się w metrach wzdłuż osi. Do długości kanałów nie wlicza się komór i studni rewizyjnych (licząc ich wymiar wewnętrzny).

Zwężki zalicza się do przewodów o większej średnicy.

Podłoża pod rurociągi obmierza się w metrach kwadratowych, a obetonowanie kanałów – w metrach sześciennych zużytego betonu.

Kształtek nie wlicza się do długości rurociągu, a oblicza się ich liczbę w sztukach.

Studnie rewizyjne z prefabrykatów betonowych i tworzyw sztucznych oblicza się w kompletach zależnie od średnicy, rodzaju gruntów (dla studni wykonywanych metodą studniarską) i głębokości. Głębokość studni określa się jako różnicę rzędnych wjazdu i dna studni.

Długość odcinków kanałów i kolektorów poddanych próbie szczelności należy mierzyć między osiami studzienek rewizyjnych, ograniczających odcinek poddany próbie.

8. SPOSÓB ODBIORU ROBÓT

8.1. Ogólne zasady odbioru robót podano w ST „Wymagania ogólne” Kod CPV 45000000-7, pkt 8

8.2. Badanie przy odbiorze sieci kanalizacyjnych należy przeprowadzić zgodnie z ustaleniami podanymi w pkt. 7.2. WTWiO sieci kanalizacyjnych

8.3. Badania przy odbiorze – rodzaje badań

Badania przy odbiorze przewodów sieci kanalizacyjnej zależne są od rodzaju odbioru technicznego robót. Odbiory techniczne robót składają się z odbioru technicznego częściowego dla robót zanikających i odbioru technicznego końcowego po zakończeniu budowy.

Badania przy odbiorze powinny być zgodne z PN-EN 1610:2002.

8.4. Odbiór techniczny częściowy

Badania przy odbiorze technicznym częściowym polegają na:

- zbadaniu zgodności usytuowania i długości przewodu z dokumentacją. Dopuszczalne odchylenie w planie osi przewodu od osi wytyczonej nie powinno przekraczać ± 2 cm,
- zbadaniu podłoża naturalnego przez sprawdzenie nienaruszenia gruntu. W przypadku naruszenia podłoża naturalnego, sposób jego zagęszczenia powinien być uzgodniony z projektantem lub nadzorem,
- zbadaniu podłoża wzmocnionego przez sprawdzenie jego grubości i rodzaju, zgodnie z dokumentacją,
- zbadaniu materiału ziemnego użytego do podsypki i obsypki przewodu, który powinien być

drobny i średnioziarnisty, bez grud i kamieni,

- zbadaniu szczelności przewodu. Badanie szczelności należy przeprowadzić zgodnie z PN-EN 1610:2002 dla kanalizacji grawitacyjnej.

Szczelność przewodów i studzienek kanalizacji grawitacyjnej powinna gwarantować utrzymanie przez okres 30 minut ciśnienia próbnego, wywołanego wypełnieniem badanego odcinka przewodu wodą do poziomu terenu. Ciśnienie to nie może być mniejsze niż 10 kPa i większe niż 50 kPa, licząc od poziomu wierzchu rury.

Dopuszcza się wykonywanie próby szczelności za pomocą powietrza wg PN-EN 1610:2002.

Wyniki badań, powinny być wpisane do dziennika budowy, który z protokołem próby szczelności przewodu, inwentaryzacją geodezyjną (dopuszcza się inwentaryzację szkicową) oraz certyfikatami i deklaracjami zgodności z polskimi normami i aprobatami technicznymi, dotyczącymi rur i kształtek, studzienek kanalizacyjnych, zwieńczeń wpustów i studzienek kanalizacyjnych jest przedłożony podczas spisania protokołu odbioru technicznego – częściowego (załącznik 1), który stanowi podstawę do decyzji o możliwości zasypywania odebranego odcinka przewodu sieci kanalizacyjnej.

Wymagane jest także dokonanie wpisu do dziennika budowy o wykonaniu odbioru technicznego częściowego. Kierownik budowy jest zobowiązany, zgodnie z art. 22 ustawy Prawo budowlane, przy odbiorze technicznym – częściowym przewodu kanalizacyjnego, zgłosić inwestorowi do odbioru roboty ulegające zakryciu, zapewnić dokonanie prób i sprawdzenie przewodu, zapewnić geodezyjną inwentaryzację przewodu, przygotować dokumentację powykonawczą.

8.5. Odbiór techniczny końcowy

Badania przy odbiorze technicznym końcowym polegają na:

- zbadaniu zgodności dokumentacji technicznej ze stanem faktycznym i inwentaryzacją geodezyjną,
- zbadaniu zgodności protokołu odbioru wyników badań stopnia zagęszczenia gruntu zasypki wykopu,
- zbadaniu rozstawu studzienek kanalizacyjnych,
- zbadaniu protokołów odbiorów prób szczelności przewodów kanalizacyjnych.

Wyniki badań powinny być wpisane do dziennika budowy, który z:

- protokołami odbiorów technicznych częściowych przewodu kanalizacyjnego (załącznik 1),
- projektem ze zmianami wprowadzonymi podczas budowy,
- wynikami badań stopnia zagęszczenia gruntu zasypki wykopu,
- inwentaryzacją geodezyjną,
- protokołem szczelności systemu kanalizacji grawitacyjnej (załącznik 2),

należy przekazać inwestorowi wraz z wykonanym przewodem sieci kanalizacyjnej.

Konieczne jest dokonanie wpisu do dziennika budowy o wykonaniu odbioru technicznego końcowego.

Teren po budowie przewodu kanalizacyjnego powinien być doprowadzony do pierwotnego stanu.

Kierownik budowy przekazuje inwestorowi instrukcję obsługi określonego systemu kanalizacyjnego.

Kierownik budowy jest zobowiązany, zgodnie z art. 57 ust. 1 p. 2 ustawy Prawo budowlane, przy odbiorze końcowym złożyć oświadczenia:

- o wykonaniu przewodu kanalizacyjnego zgodnie z dokumentacją projektową i warunkami pozwolenia na budowę,
- o doprowadzeniu do należytego stanu i porządku terenu budowy, a także – w razie korzystania –

ulicy i sąsiadującej z budową nieruchomości.

9. PODSTAWA ROZLICZENIA ROBÓT PODSTAWOWYCH, TYMCZASOWYCH I PRAC TOWARZYSZĄCYCH

9.1. Ogólne ustalenia dotyczące podstawy płatności podano w ST „Wymagania ogólne” Kod CPV 45000000-7, pkt 9

9.2. Zasady rozliczenia i płatności

Rozliczenie robót montażowych sieci kanalizacyjnych z tworzyw sztucznych może być dokonane jednorazowo po wykonaniu pełnego zakresu robót i ich końcowym odbiorze lub etapami określonymi w umowie, po dokonaniu odbiorów częściowych robót.

Ostateczne rozliczenie umowy pomiędzy zamawiającym a wykonawcą następuje po dokonaniu odbioru końcowego.

Podstawę rozliczenia oraz płatności wykonanego i odebranego zakresu robót stanowi wartość tych robót obliczona na podstawie:

- określonych w dokumentach umownych (ofercie) cen jednostkowych i ilości robót potwierdzonych przez zamawiającego lub
- ustalonej w umowie kwoty ryczałtowej za określony zakres robót.

Ceny jednostkowe lub kwoty ryczałtowe obejmujące wykonanie robót montażowych sieci kanalizacyjnych z tworzyw sztucznych uwzględniają:

- przygotowanie stanowiska roboczego,
- dostarczenie materiałów, narzędzi i sprzętu,
- obsługę sprzętu,
- przenoszenie podręcznych urządzeń i sprzętu w miarę postępu robót,
- wykonanie robót ziemnych,
- montaż rurociągów, obiektów sieciowych i urządzeń,
- wykonanie prób szczelności,
- usunięcie wad i usterek powstałych w czasie wykonywania robót,
- wykonanie badań i pomiarów kontrolnych standardowych (np. próbki betonu),
- koszty pośrednie, zysk kalkulacyjny i ryzyko,
- doprowadzenie terenu po budowie przewodów kanalizacyjnych do stanu pierwotnego.

9.3. Objazdy, przejazdy i organizacja ruchu

9.3.1. Koszt wybudowania objazdów/przejazdów i organizacji ruchu obejmuje:

- opracowanie oraz uzgodnienie z odpowiednimi in-stytucjami projektu organizacji ruchu na czas trwania budowy, oraz jego aktualizację stosownie do postępu robót,
- ustawienie tymczasowego oznakowania i oświetlenia zgodnie z zatwierdzonym projektem organizacji ruchu i wymaganiami bezpieczeństwa ruchu,
- opłaty za zajęcia terenu,
- przygotowanie terenu,
- konstrukcję tymczasowej nawierzchni, ramp, chodników, krawężników, barier, oznakowań i drenażu,

– tymczasową przebudowę urządzeń obcych.

9.3.2. Koszt utrzymania objazdów/przejazdów i organizacji ruchu obejmuje:

- oczyszczanie, przestawianie, przykrycie i usunięcie tymczasowych oznakowań pionowych, poziomych, barier i świateł,
- utrzymanie płynności ruchu publicznego.

9.3.3. Koszt likwidacji objazdów/przejazdów i organizacji ruchu obejmuje:

- usunięcie wbudowanych materiałów i oznakowań,
- doprowadzenie terenu do stanu pierwotnego.

9.3.4. Koszt budowy, utrzymania i likwidacji objazdów, przejazdów i organizacji ruchu ponosi Zamawiający.

10. DOKUMENTY ODNIESIENIA

10.1. Normy

1. PN-EN 1610:2002

Budowa i badania przewodów kanalizacyjnych

2. PN-EN 752-1:2000

Zewnętrzne systemy kanalizacyjne. Pojęcia ogólne i definicje

3. PN-EN 752-2:2000

Zewnętrzne systemy kanalizacyjne. Wymagania

4. PN-EN 1401-1:1999

RSystemy przewodowe z tworzyw sztucznych. Podziemne bezciśnieniowe systemy przewodowe z niezmiękczonego polichlorku winylu (PVC-U) do odwadniania i kanalizacji. Część 1: Wymagania dotyczące rur, kształtek i systemu

5. PN-ENV 1401-3:2002 (U)

Systemy przewodów rurowych z tworzyw sztucznych do podziemnej bezciśnieniowej kanalizacji deszczowej i ściekowej. Nieplastyfikowany polichlorek winylu (PVC-U). Część 3: Zalecenia dotyczące wykonania instalacji

6. PN-EN 1852-1:1999

Systemy przewodowe z tworzyw sztucznych. Podziemne bezciśnieniowe systemy przewodowe z polipropylenu (PP) do odwadniania i kanalizacji. Część 1: Wymagania dotyczące rur, kształtek i systemu

7. PN-EN 1852-1:1999/A1:2004

– jw. –

8. PN-ENV 1852-2:2003

Systemy przewodów z tworzyw sztucznych do podziemnej bezciśnieniowej kanalizacji deszczowej i sanitarnej. Polipropylen (PP). Część 2: Zalecenia dotyczące oceny zgodności

8. PN-EN 588-1:2000

Rury włókno-cementowe do kanalizacji. Część 1: Rury, złącza i kształtki do systemów grawitacyjnych

9. PN-EN 588-2:2004

Rury włókno-cementowe do kanalizacji. Część 2: Studzienki włączowe i niewłączowe

10.PN-EN 124:2000

Zwieńczenia wpustów i studzienek kanalizacyjnych do nawierzchni dla ruchu pieszego i kołowego. Zasady konstrukcji, badania typu, znakowanie, sterowanie jakością

11. EN 13101:2005

Stopnie żeliwne do studzienek kontrolnych

12. PN-B 10729:1999

Kanalizacja. Studzienki kanalizacyjne

13. PN-B 12037:1998

Cegły pełne wypalane z gliny – kanalizacyjne

14. PN-EN 476:2001

Wymagania ogólne dotyczące elementów stosowanych w systemach kanalizacji grawitacyjnej

15. PN-EN 681-1:2002

Uszczelnienia z elastomerów. Wymagania materiałowe dotyczące uszczelnień złączy rur wodociągowych i odwadniających. Część 1: Guma

16. PN-EN 681-2:2002

Uszczelnienia z elastomerów. Wymagania materiałowe dotyczące uszczelnień złączy rur wodociągowych i odwadniających. Część 2: Elastomery termoplastyczne.

10.2 Ustawy

- Ustawa z dnia 7 lipca 1994 r. – Prawo budowlane (jednolity tekst Dz. U. 2006 Nr 156, poz. 1118).
- Ustawa z dnia 29 stycznia 2004 r. – Prawo zamówień publicznych (Dz. U. Nr 19, poz. 177) (jednolity tekst Dz. U. z 2006 r. Nr 164, poz. 1163).
- Ustawa z dnia 16 kwietnia 2004 r. – o wyrobach budowlanych (Dz. U. Nr 92, poz. 881).
- Ustawa z dnia 24 sierpnia 1991 r. – o ochronie przeciwpożarowej (jednolity tekst Dz. U. z 2002 r. Nr 147, poz. 1229).
- Ustawa z dnia 21 grudnia 2000 r. – o dozorcze technicznym (Dz. U. Nr 122, poz. 1321 z późn. zm.).
- Ustawa z dnia 27 kwietnia 2001 r. – Prawo ochrony środowiska (Dz. U. Nr 62, poz. 627) (jednolity tekst Dz. U. 2006 Nr 129, poz. 902).
- Ustawa z dnia 21 marca 1985 r. – o drogach publicznych (jednolity tekst Dz. U. z 2004 r. Nr 204, poz. 2086).
- Ustawa z dnia 7 czerwca 2001 r. – o zbiorowym zaopatrzeniu w wodę i zbiorowym odprowadzeniu ścieków (Dz. U. Nr 72, poz. 747) (jednolity tekst Dz. U. 2006 Nr 123, poz. 858).

10.3. Rozporządzenia

- Rozporządzenie Ministra Rozwoju Regionalnego i Budownictwa z dnia 2 kwietnia 2001 r. – w sprawie geodezyjnej ewidencji sieci uzbrojenia terenu oraz zespołów uzgadniania dokumentacji projektowej (Dz. U. Nr 38, poz. 455).
- Rozporządzenie Ministra Infrastruktury z dnia 11 sierpnia 2004 r. – w sprawie systemów oceny zgodności, wymagań, jakie powinny spełniać notyfikowane jednostki uczestniczące w ocenie zgodności, oraz sposobu oznaczania wyrobów budowlanych znakowaniem CE (Dz. U. 2004 Nr 195, poz. 2011).
- Rozporządzenie Ministra Infrastruktury z dnia 14 października 2004 r. – w sprawie europejskich

aprobata technicznych oraz polskich jednostek organizacyjnych upoważnionych do ich wydawania (Dz. U. 2004 Nr 237, poz. 2375).

- Rozporządzenie Ministra Pracy i Polityki Społecznej z dnia 26 września 1997 r. – w sprawie ogólnych przepisów bezpieczeństwa i higieny pracy (Dz. U. Nr 129, poz. 844) (jednolity tekst Dz. U. 2003 Nr 169, poz. 1650).
- Rozporządzenie Ministra Infrastruktury z dnia 6 lutego 2003 r. – w sprawie bezpieczeństwa i higieny pracy podczas wykonywania robót budowlanych (Dz. U. Nr 47, poz. 401).
- Rozporządzenie Ministra Infrastruktury z dnia 23 czerwca 2003 r. – w sprawie informacji dotyczącej bezpieczeństwa i ochrony zdrowia oraz planu bezpieczeństwa i ochrony zdrowia (Dz. U. Nr 120, poz. 1126).
- Rozporządzenie Ministra Infrastruktury z dnia 11 sierpnia 2004 r. – w sprawie sposobów deklarowania wyrobów budowlanych oraz sposobu znakowania ich znakiem budowlanym (Dz. U. Nr 198, poz. 2041).
- Rozporządzenie Ministra Infrastruktury z dnia 27 sierpnia 2004 r. – zmieniające rozporządzenie w sprawie dziennika budowy, montażu i rozbiórki, tablicy informacyjnej oraz ogłoszenia zamawiającego dane dotyczące bezpieczeństwa pracy i ochrony zdrowia (Dz. U. Nr 198, poz. 2042).
- Rozporządzenie Ministra Infrastruktury z dnia 2 września 2004 r. – w sprawie szczegółowego zakresu i formy dokumentacji projektowej, specyfikacji technicznych wykonania i odbioru robót budowlanych oraz programu funkcjonalno-użytkowego (Dz. U. Nr 202, poz. 2072).

....., dnia r.

PROTOKÓŁ ODBIORU TECHNICZNEGO – CZĘŚCIOWEGO PRZEWODU KANALIZACYJNEGO

1. Przedmiot odbioru

Przewód ogólnospławny*, sanitarny*, deszczowy*; system: grawitacyjny*, ciśnieniowy*, podciśnieniowy*, .

zrealizowany w w ul. na odcinku

.....
nazwa miejscowości

.....
o średnicy DN/ID*, DN/OD* długości L =

wykonany z materiału

ze studzienkami kanalizacyjnymi.....

zaprojektowany przez

uzgodniony przez

.....
nazwa przedsiębiorstwa wodociągów i kanalizacji

Nr uzgodnienia, okres budowy od dnia do dnia

2. Skład Komisji, której przewodniczy inwestor:

Poz.	–	Imię i nazwisko	Instytucja	Stanowisko	Uwagi ¹⁾
1.	Inwestor				
2.	Wykonawca				
3.	Nadzór				
4.	Użytkownik				
5.	Projektant				

1) dla osób pełniących samodzielne funkcje w budownictwie, Nr ewidencyjne: uprawnień budowlanych i Okręgowej Izby Inżynierów Budownictwa

3. Wykonawca przedstawił następujące dokumenty:

- a) pozwolenie na budowę;
- b) dziennik budowy;
- c) projekt;
- d)

4. Wykonawca załączył do protokołu następujące dokumenty:

- a) protokół z badania szczelności przewodu;
- b) certyfikaty albo deklaracje zgodności z polskimi normami lub aprobatami technicznymi dotyczące rur, kształtek i studzienek kanalizacyjnych;
- c) inwentaryzację geodezyjną – szkicową;
- d)

5. Komisja stwierdza, że przewód kanalizacyjny będący przedmiotem odbioru:

5.1. zrealizowano zgodnie* niezgodnie* z przedstawioną dokumentacją oraz warunkami technicznymi wykonania i odbioru

5.2. może zostać* nie może zostać* zasypyany

Na odwrotnej stronie niniejszego protokołu nie zostały zamieszczone* zostały zamieszczone* i podpisane pozostałe ustalenia komisji.

6. Podpisy członków Komisji

Investor	Wykonawca	Nadzór	Użytkownik	Projektant
1.	2.	3.	4.	5.
.....

* niepotrzebne skreślić

....., dnia r.

PROTOKÓŁ ODBIORU TECHNICZNEGO – KOŃCOWEGO PRZEWODU KANALIZACYJNEGO

1. Przedmiot odbioru

Przewód ogólnospławny*, sanitarny*, deszczowy*; system: grawitacyjny*, ciśnieniowy*, podciśnieniowy*,
zrealizowany w w ul. na odcinku
nazwa miejscowości

o średnicy DN/ID*, DN/OD* długości L =
wykonany z materiału
ze studzienkami kanalizacyjnymi wyposażonymi w zespoły pompowe*, zawory opróżniające*
zaprojektowany przez
uzgodniony przez

nazwa przedsiębiorstwa wodociągów i kanalizacji

Nr uzgodnienia, okres budowy od dnia do dnia

2. Skład Komisji, której przewodniczy inwestor:

Poz.	–	Imię i nazwisko	Instytucja	Stanowisko	Uwagi ¹⁾
1.	Inwestor				
2.	Wykonawca				
3.	Nadzór				
4.	Użytkownik				
5.	Projektant				

¹⁾ dla osób pełniących samodzielne funkcje w budownictwie, Nr ewidencyjne: uprawnień budowlanych i Okręgowej Izby Inżynierów Budownictwa

3. Wykonawca przedstawił następujące dokumenty:

- a) pozwolenie na budowę;
- b) dziennik budowy;
- c)
-

4. Wykonawca załączył do protokołu następujące dokumenty:

- a) protokoły odbiorów technicznych – częściowych przewodu kanalizacyjnego;
- b) projekt z wprowadzonymi zmianami podczas budowy;
- c) protokół odbioru szczelności systemu kanalizacji podciśnieniowej*;
- d) protokół odbioru uruchomienia systemu kanalizacji ciśnieniowej*, podciśnieniowej*, przepompowni
- e) wyniki badań stopnia zagęszczenia gruntu zasypki wykopu;
- f) inwentaryzacja geodezyjna;
- g)
-
-

ścieków*;

5. Komisja stwierdza, że przewód kanalizacyjny będący przedmiotem odbioru:

5.1. zrealizowano zgodnie* niezgodnie* z przedstawioną dokumentacją oraz warunkami technicznymi wykonania i odbioru

5.2. może zostać* nie może zostać* zasypyany

Na odwrotnej stronie niniejszego protokołu nie zostały zamieszczone* zostały zamieszczone* i podpisane pozostałe ustalenia komisji w tym dotyczące stwierdzonych wad i terminu ich usunięcia.

6. Podpisy członków Komisji

Inwestor	Wykonawca	Nadzór	Użytkownik	Projektant
1.	2.	3.	4.	5.
.....

* niepotrzebne skreślić

Atelier Architektury Radosław Żubrycki



Ul. Św. Jana 9a 59-900 Zgorzelec
Tel. 514 492 382 Tel. 534 972 374
www.aarz.pl biuro@aarz.pl

SPECYFIKACJE TECHNICZNE
WYKONANIA I OBIORU ROBÓT BUDOWLANYCH

**INSTALACJE WODOCIĄGOWE
Z TWORZYW SZTUCZNYCH**
(Kod CPV 45332200-5)

SPIS TREŚCI

WSKAZÓWKI METODYCZNE

1. CZEŚĆ OGÓLNA
 2. WYMAGANIA DOTYCZĄCE WŁAŚCIWOŚCI MATERIAŁÓW
 3. WYMAGANIA DOTYCZĄCE SPRZĘTU I MASZYN
 4. WYMAGANIA DOTYCZĄCE TRANSPORTU
 5. WYMAGANIA DOTYCZĄCE WYKONANIA ROBÓT
 6. KONTROLA JAKOŚCI ROBÓT
 7. WYMAGANIA DOTYCZĄCE PRZEDMIARU I OBMIARU ROBÓT
 8. SPOSÓB ODBIORU ROBÓT
 9. PODSTAWA ROZLICZENIA ROBÓT TYMCZASOWYCH I PRAC TOWARZYSZĄCYCH
 10. DOKUMENTY ODNIESIENIA
- Załącznik 1 Protokół badania odbiorczego instalacji wodociągowej
Załącznik 2 Protokół odbioru międzyoperacyjnego instal. wodoc.
Załącznik 3 Protokół odbioru technicznego-częściowego instal. wodoc.
Załącznik 4 Protokół odbioru technicznego-końcowego instal. wodoc.

Najważniejsze oznaczenia i skróty:

ST – Specyfikacja Techniczna

SST – Szczegółowa Specyfikacja Techniczna

PZJ – Program Zabezpieczenia Jakości

WTWiO – Warunki Techniczne Wykonania i Odbioru

1. CZĘŚĆ OGÓLNA

1.1. Nazwa nadana zamówieniu przez Zamawiającego

.....

1.2. Przedmiot ST

Przedmiotem niniejszej standardowej specyfikacji technicznej (ST) są wymagania ogólne dotyczące wykonania i odbioru instalacji wodociągowych z tworzyw sztucznych w budynkach mieszkalnych, użyteczności publicznej oraz przemysłowych.

1.3. Zakres stosowania ST

Niniejsza ST jest dokumentem przetargowym i kontraktowym przy zleceniu i realizacji robót wymienionych w pkt. 1.2., a objętych zamówieniem określonym w pkt. 1.8.

Odstępstwa od wymagań podanych w niniejszej specyfikacji mogą mieć miejsce tylko w przypadkach prostych robót o niewielkim znaczeniu, dla których istnieje pewność, że podstawowe wymagania będą spełnione przy zastosowaniu metod wykonania wynikających z doświadczenia oraz uznanych reguł i zasad sztuki budowlanej oraz przy uwzględnieniu przepisów BHP.

1.4. Zakres robót objętych ST

Specyfikacja dotyczy wszystkich czynności występujących przy montażu instalacji wodociągowych z tworzyw sztucznych, ich uzbrojenia i armatury. Przedmiotem opracowania jest określenie wymagań odnośnie właściwości materiałów, wymagań w zakresie przygotowania i sposobów ich oceny, wymagań dotyczących wykonania instalacji oraz ich odbiorów.

1.5. Określenia podstawowe, definicje

Określenia podane w niniejszej specyfikacji są zgodne z odpowiednimi normami oraz określeniami podanymi w ST „Wymagania ogólne” Kod CPV 45000000-7, pkt 1.4., a także zdefiniowanymi poniżej:

Instalacja wodociągowa – instalację wodociągową stanowią układy połączonych przewodów, armatury i urządzeń, służące do zaopatrywania budynków w zimną i ciepłą wodę, spełniającą wymagania jakościowe określone w przepisach odrębnych dotyczących warunków, jakim powinna odpowiadać woda do spożycia przez ludzi.

Instalacja wodociągowa wody zimnej – instalacja zimnej wody doprowadzanej z sieci wodociągowej rozpoczyna się bezpośrednio za zestawem wodomierza głównego, a instalacja zimnej wody pochodzącej z własnego ujęcia (studni) od urządzenia, za pomocą którego jest pobierana woda z tego ujęcia.

Instalacja wodociągowa wody ciepłej – instalacja ciepłej wody rozpoczyna się bezpośrednio za zaworem na zasileniu zimną wodą urządzenia do przygotowania ciepłej wody.

Woda do picia – woda do picia to taka woda, która jest odpowiednia do spożywania przez ludzi i spełnia odpowiednie przepisy zgodne z dyrektywami EWG.

Zestaw wodomierzowy – składa się z wodomierza oraz połączonych kształtek.

Urządzenie zabezpieczające – urządzenie służące do ochrony jakości wody do picia, uniemożliwiające wtórne zanieczyszczenie wody (np. zawór antyskażeniowy, filtr).

Armatura przepływowa instalacji wodociągowych – wszelkiego rodzaju zawory przeznaczone do sterowania przepływem wody w instalacji wodociągowej.

Armatura czerpalna – wszelkiego rodzaju urządzenia przeznaczone do poboru wody z instalacji wodociągowej.

1.6. Ogólne wymagania dotyczące robót

Wykonawca robót jest odpowiedzialny za jakość wykonania robót oraz za zgodność z dokumentacją projektową specyfikacjami technicznymi i poleceniami Inspektora nadzoru. Ogólne wymagania dotyczące robót podano w ST „Wymagania ogólne” Kod CPV 45000000-7, pkt 1.5.

1.7. Dokumentacja robót montażowych instalacji wodociągowych

Dokumentacja wykonania robót montażowych instalacji wodociągowych stanowi część składową dokumentacji budowy, której wykaz oraz podstawy prawne sporządzenia podano w ST „Wymagania ogólne” Kod CPV 45000000-7, pkt 1.6.

Roboty należy wykonywać na podstawie dokumentacji projektowej i specyfikacji technicznej (szczegółowej) wykonania i odbioru robót budowlanych opracowanych dla realizacji konkretnego zadania.

1.8. Nazwy i kody:

**Kody grup, klas lub kategorii robót wg CPV:Z
godnie z dokumentacją projektową.**

2. WYMAGANIA DOTYCZĄCE WŁAŚCIWOŚCI MATERIAŁÓW

2.1. Ogólne wymagania dotyczące materiałów, ich pozyskiwania i składowania podano w ST „Wymagania ogólne” Kod CPV 45000000-7, pkt 2

Materiały stosowane do montażu instalacji wodociągowych będące w myśl Ustawy o wyrobach budowlanych z dnia 16 kwietnia 2004 r. materiałami budowlanymi (Dz. U. Nr 92 poz. 881 z późniejszymi zmianami), wprowadzone do obrotu i stosowania w budownictwie na terytorium RP, powinny mieć odpowiednie oznakowanie (patrz ST „Wymagania ogólne”).

Oznakowanie powinno umożliwiać identyfikację producenta i typ wyrobu, kraju pochodzenia oraz daty produkcji.

2.2. Rodzaje materiałów

Wszystkie materiały do montażu instalacji wodociągowych powinny odpowiadać wymaganiom zawartym w dokumentach odniesienia (normach, aprobatkach technicznych).

2.2.1. Materiały podstawowe

- rury i kształtki z niezmiękczonego polichlorku winylu (PVC-U) – PN-EN ISO 1452-1÷5,
- rury i kształtki z polipropylenu (PP) – PN ISO 15874-1÷5,
- rury i kształtki z polibutyleny (PB) – PN-EN ISO 15876-1÷5,
- rury i kształtki z polietylenu (PE-X) – PN-EN ISO 15875-1÷5.

2.2.2. Armatura sieci wodociągowej

Armatura sieci wodociągowej (armatura przepływowa instalacji wodociągowej) musi spełniać warunki określone w następujących normach:

PN-EN 200:2008, PN-EN 817:2008, PN-EN 111:2002, PN-EN 1286:2004, PN-EN 1287:2004, PN-EN 1489:2003, PN-EN 1490:2004, PN-EN 1491:2004, PN-EN 1567:2004, PN-EN 12541:2005, PN-EN 15092:2008.

2.2.3. Materiały pomocnicze:

- taśma teflonowa albo włókno konopne i pasta uszczelniająca do uszczelniania połączeń,
- kleje do wykonania połączeń klejonych,
- papier ścierny do przygotowania powierzchni połączeń klejonych lub zgrzewanych,
- korki do zabezpieczenia instalacji przed montażem armatury,

2.3. Warunki przyjęcia materiałów instalacyjnych na budowę

Materiały do wykonania instalacji wodociągowej mogą być przyjęte na budowę, jeżeli spełniają następujące warunki:

- są zgodne z ich wyszczególnieniem i charakterystyką podaną w dokumentacji projektowej i niniejszej ST,
- są właściwie opakowane i oznakowane w sposób umożliwiający ich pełną identyfikację,
- spełniają wymagane właściwości, wskazane odpowiednimi dokumentami odniesienia,
- posiadają dokumenty świadczące o dopuszczeniu do obrotu i powszechnego stosowania oraz karty katalogowe lub firmowe wytyczne stosowania.

Niedopuszczalne jest stosowanie materiałów nieznanego pochodzenia.

Przyjęcie materiałów na budowę powinno być potwierdzone wpisem do dziennika budowy lub protokołem przyjęcia materiałów.

2.4. Warunki przechowywania materiałów

Wszystkie materiały powinny być magazynowane i przechowywane zgodnie z instrukcją producenta.

2.4.1. Składowanie rur i kształtek w wiązkach lub luzem

Rury i kształtki należy w okresie przechowywania chronić przed bezpośrednim działaniem promieniowania słonecznego i temperaturą niższą niż 0°C lub przekraczającą 40°C.

Przy długotrwałym składowaniu (kilka miesięcy lub dłużej) rury powinny być chronione przed działaniem światła słonecznego przez przykrycie składu plandekami brezentowymi lub innym materiałem (np. folią nieprzeźroczystą z PVC lub PE) lub wykonanie zadaszenia. Należy zapewnić cyrkulację powietrza pod powłoką ochronną aby rury nie nagrzewały się i nie ulegały deformacji.

Oryginalnie zapakowane wiązki rur można składować po trzy, jedna na drugiej do wysokości maksymalnej 3 m, przy czym ramki wiązek winny spoczywać na sobie, luźne rury lub niepełne wiązki można składować w stosach na równym podłożu, na podkładkach drewnianych o szerokości min. 10 cm, grubości min. 2,5 cm i rozstawie co 1-2 m. Stosy powinny być z boku zabezpieczone przez drewniane wsporniki, zamocowane w odstępach co 1-2 m. Wysokość układania rur w stosy nie powinna przekraczać 7 warstw rur i 1,5 m wysokości. Rury o różnych średnicach winny być składowane odrębnie.

Rury kielichowe układać kielichami naprzemianlegle lub kolejne warstwy oddzielać przekładkami drewnianymi.

2.4.2. Składowanie armatury

Armaturę należy składować w pomieszczeniach suchych i temperaturze nie niższej niż 0°C. W pomieszczeniach składowania nie powinny znajdować się związki chemiczne działające korodująco. Armaturę z tworzyw sztucznych należy przechowywać z dala od urządzeń grzewczych.

3. WYMAGANIA DOTYCZĄCE SPRZĘTU I MASZYN

3.1. Ogólne wymagania dotyczące sprzętu podano w ST „Wymagania ogólne” Kod CPV 45000000-7, pkt 3

Do wykonania robót należy stosować jedynie taki sprzęt, który nie spowoduje niekorzystnego wpływu na jakość robót, zarówno w miejscach ich wykonania, jak też przy wykonywaniu czynności pomocniczych oraz w czasie transportu, załadunku i wyładunku materiałów. Sprzęt używany do robót powinien być zgodny z ofertą Wykonawcy i powinien odpowiadać pod względem typów i ilości wskazaniom zawartym w SST, PZJ lub projekcie organizacji robót, zaakceptowanym przez inwestora. W przypadku braku ustaleń w takich dokumentach sprzęt powinien być uzgodniony i zaakceptowany przez inwestora.

Wykonawca powinien dostarczyć kopie dokumentów potwierdzających dopuszczenie sprzętu do użytkowania, tam gdzie jest to wymagane przepisami.

4. WYMAGANIA DOTYCZĄCE TRANSPORTU

4.1. Ogólne wymagania dotyczące transportu podane zostały w ST „Wymagania ogólne” Kod CPV 45000000-7, pkt 4

4.2. Wymagania dotyczące przewozu rur z tworzyw sztucznych

Ze względu na specyficzne cechy rur należy spełnić następujące dodatkowe wymagania:

- rury należy przewozić wyłącznie samochodami skrzyniowymi lub pojazdami posiadającymi boczne wsporniki o maksymalnym rozstawie 2 m, wystające poza pojazd końce rur nie mogą być dłuższe niż 1 m,
- jeżeli przewożone są luźno ułożone rury, to przy ich układaniu w stosy na samochodzie wysokość ładunku nie powinna przekraczać 1 m,
- podczas transportu rury powinny być zabezpieczone przed uszkodzeniem przez metalowe części środków transportu jak śruby, łańcuchy, itp. Luźno układane rury powinny być zabezpieczone przed zarysowaniem przez podłożenie tektury falistej i desek pod łańcuch spinający boczne ściany skrzyni samochodu,
- podczas transportu rury powinny być zabezpieczone przed zmianą położenia. Platforma samochodu powinna być ustawiona w poziomie.

Według istniejących zaleceń przewóz powinien odbywać się przy temperaturze otoczenia -5°C do $+30^{\circ}\text{C}$.

4.3. Wymagania dotyczące przewozu armatury

Armaturę należy przewozić pakowaną w sposób zabezpieczający przed zanieczyszczeniem, uszkodzeniem mechanicznym i wpływami czynników atmosferycznych.

5. WYMAGANIA DOTYCZĄCE WYKONANIA ROBÓT

5.1. Ogólne zasady wykonania robót podane zostały w ST „Wymagania ogólne” Kod CPV 45000000-7, pkt 5

5.2. Warunki przystąpienia do robót

Przed przystąpieniem do montażu instalacji wodociągowej z tworzyw sztucznych należy:

- wyznaczyć miejsca układania rur, kształtek i armatury,
- wykonać otwory i obsadzić uchwyty, podpory i podwieszenia,
- wykonać bruzdy w ścianach w przypadku układania w nich przewodów wodociągowych,
- wykonać otwory w ścianach i stropach dla przejść przewodów wodociągowych.

5.3. Montaż rurociągów

Po wykonaniu czynności pomocniczych określonych w pkt. 5.2. należy przystąpić do właściwego montażu rur, kształtek i armatury.

Rurociągi z tworzyw sztucznych mogą być mocowane bezpośrednio na ścianach (na-tynkowe), w szachtach, w bruzdach ścian (podtynkowe) lub warstwach podłogowych w rurach osłonowych.

Wszystkie przejścia rurociągów przez przegrody budowlane należy prowadzić w tulejach ochronnych z tworzywa sztucznego. Przestrzeń pomiędzy rurą i tuleją ochronną powinna być wypełniona szczeliwem elastycznym obojętnym chemicznie w stosunku do tworzywa, z którego jest wykonana rura.

Tuleje ochronne powinny mieć średnicę wewnętrzną większą od średnicy zewnętrznej przewodu:

- co najmniej o 2 cm przy przejściu przez przegrodę pionową,
- co najmniej o 1 cm przy przejściu przez strop,

oraz powinny być dłuższe niż grubość przegrody pionowej o około 2 cm z każdej strony, a przy przejściu przez strop powinny wystawać około 2 cm powyżej posadzki i około 1 cm poniżej tynku na stropie. W tulejach ochronnych nie powinny znajdować się żadne połączenia rur.

Przewody wodociągowe z rur z tworzyw sztucznych powinny być prowadzone:

- w odległości minimum 10 cm od rurociągów cieplnych (mierząc od powierzchni rur). W przypadku gdy odległość ta jest mniejsza należy zastosować izolację cieplną,
- poniżej przewodów elektrycznych w odległości minimum 10 cm,

- poniżej przewodów gazowych (wody ciepłej niez izolowanej w odległości conajmniej 10 cm),
- w sposób umożliwiający wykonanie izolacji cieplnej.

Przewody wodociągowe należy izolować gdy działanie dowolnego źródła ciepła mogłoby spowodować podwyższenie temperatury ścianki rurociągu powyżej +30°C, a także gdy są prowadzone przez pomieszczenia nieogrzewane lub o znacznej zawartości pary wodnej.

Przewody powinny być prowadzone ze spadkiem zapewniającym możliwość odwodnienia instalacji w jednym lub kilku punktach oraz możliwość odpowietrzenia przez najwyżej położone punkty czerpalne.

5.3.1. Układanie przewodów bezpośrednio na ścianach (natynkowe)

Przewody wodociągowe układane bezpośrednio na ścianach (lub na wspornikach) należy zabezpieczyć przed wyboczeniem oraz przed zetknięciem z powierzchnią przegrody przez zastosowanie właściwych uchwyty i podpór. W przypadku ciepłej wody należy zastosować kompensację wydłużeń termicznych (w przypadku braku możliwości zastosowania samokompensacji). Przewody pionowe należy tak prowadzić, aby ich maksymalne odchylenie od pionu nie przekraczało 1 cm na jedną kondygnację.

5.3.2. Układanie przewodów w szachtach instalacyjnych

Poza zaleceniami podanymi w pkt. 5.3.1. należy:

- przy montażu pionów z rur bez stabilizacji należy zwrócić uwagę, aby odgałęziony przewód miał możliwość ugięcia się na dostateczną długość (zgodnie z zaleceniami producenta rur),
- przy montażu pionów z rur stabilizowanych można pominąć kompensacje, umieszczając obejmy punktu stałego bezpośrednio przy każdym rozgałęzieniu przewodu (odstęp między punktami stałymi nie powinny przekraczać 3 m),
- zapewnić dostęp do wszystkich zaworów odcinających odgałęzienia.

5.3.3. Układanie przewodów w brzdach ścian (podtynkowe) lub warstwach podłogowych (w szlachcie betonowej)

Przewody instalacji wodociągowej montowane w brzdach ściennych lub warstwach podłogowych należy układać, w miarę możliwości, prostopadle lub równoległe do krawędzi przegród. Trasy przewodów należy zinwentaryzować w dokumentacji powykonawczej.

Przewody w brzdach należy układać w rurach osłonowych z tworzywa sztucznego. Dopuszcza się układanie w brzdzie przewodu owiniętego tekturą falistą lub folią przy zapewnieniu wokół owinięcia przestrzeni powietrznej.

5.4. Połączenia rur i kształtek z tworzyw sztucznych

Przed przystąpieniem do montażu rur i kształtek z tworzyw sztucznych należy dokonać oględzin tych materiałów. Powierzchnie rur i kształtek muszą być czyste, gładkie, po-zbawione porów, wgłębień i innych wad powierzchniowych w stopniu uniemożliwiającym spełnienie wymagań odpowiednich norm podanych w pkt. 2.2.1.

Połączenia rur i kształtek należy wykonać jako:

Wariant 1 – połączenie zgrzewane

Połączenia zgrzewane mogą być doczołowe lub elektrooporowe:

- zgrzewanie doczołowe, które polega na łączeniu rur i kształtek przez nagrzanie ich końcówek do właściwej temperatury i dociśnięcie, bez stosowania dodatkowego materiału,
- zgrzewanie elektrooporowe charakteryzujące się tym, że kształtki polietylenowe (PE) zawierają jeden lub więcej integralnych elementów grzejnych, zdolnych do przetworzenia energii elektrycznej w ciepło, w celu uzyskania połączenia zgrzewanego z bosym końcem lub rurą.

Po zgrzaniu rur i kształtek na ich powierzchniach wewnętrznych i zewnętrznych nie powinny wystąpić wypływki stopionego materiału poza obrębem kształtek. Przy zgrzewaniu elektrooporowym żadna wypływka nie powinna powodować przemieszczenia drutu w kształtkach (elektrooporowych) co mogłoby spowodować zwarcie podczas łączenia. Na wewnętrznej powierzchni rur nie powinno wystąpić pofałdowanie

Wariant 2 – połączenia mechaniczne zaciskowe

Połączenia mechaniczne zaciskowe wykonuje się za pomocą złączek, które zaciskane są na końcówkach rur. Połączenia te mają zastosowanie w przewodach wodociągowych o średnicach do 110 mm.

Wariant 3 – połączenia kielichowe na wcisk

Montaż połączeń kielichowych polega na wsunięciu (wciśnięciu) końca rury w kielich, z osadzoną uszczelką (pierścieniem elastomerowym), do określonej głębokości. Dopuszczalne jest stosowanie środka smarującego ułatwiającego wsuwanie. Należy zwrócić szczególną uwagę na osiowe wprowadzenie końca rury w kielich (PVC).

Wariant 4 – połączenia klejone

Połączenia klejone w montażu instalacji wodociągowych stosowane są dla rur i kształtek z PVC. Powierzchnie łączonych elementów za pomocą kleju agresywnego muszą być czyste i odtłuszczone. Należy bezwzględnie przestrzegać instrukcji producenta kleju.

Pomieszczenie, w którym odbywa się klejenie musi być dobrze wietrzone oraz zabezpieczone przed otwartym ogniem z powodu tworzących się par rozpuszczalników.

Rodzaj zastosowanych połączeń rur i kształtek powinien być zgodny z instrukcjami producentów tych materiałów.

5.5. Połączenia z armaturą

Przed przystąpieniem do montażu armatury należy dokonać oględzin jej powierzchni zewnętrznej i wewnętrznej.

Powierzchnie powinny być gładkie, czyste, pozbawione porów, wgłębień i innych wad powierzchniowych w stopniu uniemożliwiającym spełnienie wymagań norm określonych w pkt. 2.2.2.

Armaturę na przewodach należy tak instalować, aby kierunek przepływu wody w przewodzie był zgodny z oznaczeniem na armaturze (dotyczy również wodomierza). Powinna ona być zamocowana do przegród lub konstrukcji wsporczych zgodnie z projektem.

Armatura spustowa powinna być instalowana w najniższych punktach instalacji umożliwiając jej opróżnienie z wody. Powinna być lokalizowana w miejscach łatwo dostępnych. W armaturze mieszającej i czerpalnej przewód ciepłej wody powinien być podłączony z lewej strony.

Wysokość ustawienia armatury czerpalnej nad podłogą lub przyborem należy wykonać zgodnie z wymaganiami określonymi w WTWiO dla instalacji wodociągowych (zeszyt nr 7 COBRTI INSTAL). Zastosowanie rodzajów połączeń armatury z instalacją należy wykonać przestrzegając instrukcji wydanych przez producentów określonych materiałów.

Wysokość ustawienia armatury czerpalnej ściennej nad podłogą lub przyborem

Nazwa przyboru	Wysokość ustawienia armatury czerpalnej nad podłogą	Wysokość górnej krawędzi przedniej ścianki przyboru nad podłogą	Wysokość ustawienia:
–	m	m	m
zlew	0,75 ÷ 0,95	0,50 ÷ 0,60	armatury czerpalnej nad górną krawędzią przedniej ścianki przyboru 0,25 ÷ 0,35
zlewozmywak do pracy stojącej	1,10 ÷ 1,25	0,85 ÷ 0,90	
zlewozmywak do pracy siedzącej	1,00 ÷ 1,10	0,75	
umywalka	1,00 ÷ 1,15	0,75 ÷ 0,80	
umywalka w przedszkolu	0,85 ÷ 0,95	0,60	

Wysokość ustawienia armatury ściennej

Nazwa przyboru	Wysokość ustawienia:
–	m
wanna	armatury czerpalnej nad górną krawędzią wanny 0,10 ÷ 0,18
natrysk	armatury czerpalnej nad posadzką brodzika natrysku 1,00 ÷ 1,50
	główki natrysku stałego górnego nad posadzką brodzika natrysku, licząc od sitka główki 2,10 ÷ 2,20
	główki natrysku stałego bocznego nad posadzką brodzika natrysku, licząc od sitka główki 1,80 ÷ 2,00
basen do mycia nóg	armatury czerpalnej nad górną krawędzią basenu do mycia nóg 0,10 ÷ 0,15
poidelko dla dzieci	wylotu zaworu poidelkowego nad posadzką 0,65 ÷ 0,75
poidelko dla dorosłych	wylotu zaworu poidelkowego nad posadzką 0,80 ÷ 0,90
ciśnieniowy zawór spłukujący	osi wylotu podejścia czerplanego nad posadzką 1,10

6. KONTROLA JAKOŚCI ROBÓT

6.1. Ogólne zasady kontroli jakości robót podane zostały w ST Kod CPV 45000000-7 „Wymagania ogólne”, pkt 6

6.2. Kontrolę wykonania instalacji wodociągowych z tworzyw sztucznych należy przeprowadzić zgodnie z zaleceniami określonymi w WTWiO „Instalacji wodociągowych” (zeszyt nr 7)

Są to badania wstępne polegające na pulsacyjnym podnoszeniu ciśnienia w instalacji do wartości ciśnienia próbnego (3-krotnie) i obserwacji tej instalacji. W przypadku braku przecieków i roszenia oraz spadku ciśnienia (może wystąpić wyłącznie spowodowane elastycznością przewodów z tworzyw sztucznych) obserwuje się instalację jeszcze ½ godziny, jeżeli w dalszym ciągu nie występują przecieki i roszenie oraz spadek ciśnienia nie większy niż 0,6 bara, przystępuje się do badania głównego.

Badanie główne polega na podniesieniu ciśnienia do wartości ciśnienia próbnego i obserwacji instalacji przez 2 godziny. Jeżeli badanie główne zostało zakończone wynikiem pozytywnym – brak przecieków i roszenia oraz spadek ciśnienia nie większy niż 0,2 bara – to uznaje się, że instalacja wodociągowa została wykonana w sposób prawidłowy, chyba że wymagane są jeszcze badania uzupełniające przez producenta przewodów z tworzyw sztucznych. Wartość ciśnienia próbnego należy przyjąć zgodnie z określoną w dokumentacji technicznej i WTWiO. Badanie szczelności instalacji możemy również przeprowadzić sprężonym powietrzem (zgodnie z pkt. 11.3.4. zeszytu nr 7 WTWiO).

Warunkiem uznania wyników badania sprężonym powietrzem za pozytywne, jest brak spadku ciśnienia na manometrze podczas badania. Jednakże jest to badanie dość niebezpieczne i należy ściśle przestrzegać wymogów określonych w ww. pkt. WTWiO.

Dla instalacji ciepłej wody, po wykonaniu badań szczelności wodą zimną z wynikiem pozytywnym, należy dodatkowo przeprowadzić badanie szczelności wodą o temp. 60°C, przy ciśnieniu roboczym.

"Budowa Pomnika Marszałka Józefa Piłsudskiego"

Z przeprowadzonych badań należy sporządzić protokół (Załącznik nr 1).

7. WYMAGANIA DOTYCZĄCE PRZEDMIARU I OBMIARU ROBÓT

7.1. Ogólne zasady obmiaru robót podane zostały w ST Kod CPV 45000000-7 „Wymagania ogólne”, pkt 7

7.2. Jednostki i zasady obmiaru robót

Obmiar robót będzie określać faktyczny zakres wykonanych robót, zgodnie z dokumentacją projektową i dołączonymi do niej ST (szczegółowymi), w jednostkach ustalonych w kosztorysie.

• Długość rurociągów:

- należy liczyć od końcówki ostatniego łącznika w podejściu do wodomierza (od strony instalacji) bądź od zaworu odcinającego na wprowadzeniu rurociągów do budynków (w przypadkach, gdy wodomierz jest na zewnątrz budynku) – do końcówki podejścia do poszczególnych punktów czerpania wody,
- oblicza się w metrach ich długości osiowej, wyodrębniając ilości rurociągów w zależności od rodzajów rur i ich średnic oraz rodzajów połączeń bez odliczania długości łączników oraz armatury łączonych na gwint, nie wlicza się natomiast do długości rurociągów armatury kołnierkowej,
- podejścia do urządzeń i armatury wlicza się do ogólnej długości rurociągów, a niezależnie od tego do przedmiaru wprowadza się liczbę podejść według średnic rurociągów i rodzajów podejść. Przy ustalaniu liczby podejść należy odrębnie liczyć podejścia wody zimnej, odrębnie – wody ciepłej,
- długość rurociągów w obejściach elementów konstrukcyjnych wlicza się do ogólnej długości rurociągów,
- długość rurociągów w kompensatorach wlicza się do ogólnej długości rurociągów.

• Elementy i urządzenia instalacji, jak zawory, baterie, wodomierze, liczy się w sztukach lub kompletach.

• Próbę szczelności ustala się dla całkowitej długości rur instalacji z uwzględnieniem podziału według średnic oraz rodzajów budynków.

8. SPOSÓB ODBIORU ROBÓT

8.1. Ogólne zasady odbioru robót podano w ST Kod CPV 45000000-7 „Wymagania ogólne”, pkt 8

8.2. Zakres badań odbiorczych

8.2.1. Badania przy odbiorze instalacji wodociągowej należy przeprowadzić zgodnie z ustaleniami podanymi w pkt. 10 i pkt. 11 WTWiO „Instalacji wodociągowej”.

Zakres badań odbiorczych należy dostosować do rodzaju i wielkości instalacji wodociągowej. Szczegółowy zakres badań odbiorczych powinien zostać ustalony w umowie pomiędzy inwestorem i wykonawcą z tym, że powinny one objąć co najmniej badania odbiorcze szczelności, zabezpieczenia instalacji wodociągowej wody ciepłej przed prze-kroczeniem granicznych wartości ciśnienia i temperatury, zabezpieczenia przed możliwością pogorszenia jakości wody wodociągowej w instalacji oraz zmianami skracającymi trwałość instalacji, zabezpieczenia instalacji wodociągowej przed możliwością przepływów zwrotnych. Zakres tych badań określony został w pkt. 11 WTWiO.

Podczas dokonywania badań odbiorczych należy wykonywać pomiary:

- temperatury wody za pomocą termometrów zapewniających dokładność odczytu $\pm 0,5$ C,
- spadków ciśnienia wody w instalacji za pomocą manometrów różnicowych zapewniających dokładność odczytu nie mniejszą niż 10 Pa.

8.2.2. Odbiór robót poprzedzających wykonanie instalacji wodociągowej

Odbiór robót poprzedzających wykonanie instalacji tzw. odbiór międzyoperacyjny należy przeprowadzić dla robót przykładowo wyszczególnionych w pkt. 5.2.

Z przeprowadzonego odbioru międzyoperacyjnego należy sporządzić protokół odbioru (Załącznik 2).

8.2.3. Odbiór techniczny częściowy instalacji wodociągowej

Odbiór techniczny częściowy dotyczy części instalacji do których zanika dostęp w miarę postępu robót. Dotyczy on na przykład: przewodów ułożonych i zaizolowanych w zamurowywanych bruzdach lub zamykanych kanałach nieprzełazowych, przewodów układanych w rurach osłonowych w warstwach podłogi, uszczelnień przejść przez przegrody budowlane, których sprawdzenie będzie niemożliwe lub utrudnione w fazie odbioru technicznego końcowego.

Odbiór częściowy przeprowadza się w trybie przewidzianym dla odbioru technicznego końcowego jednak bez oceny prawidłowości pracy instalacji.

W ramach odbioru częściowego należy:

- sprawdzić czy odbierany element instalacji lub jej część jest wykonana zgodnie z dokumentacją projektową oraz dołączonymi do niej specyfikacjami technicznymi (szczegółowymi),
- sprawdzić zgodność wykonania odbieranej części instalacji z wymaganiami określonymi w odpowiednich punktach WTWiO,
- przeprowadzić niezbędne badania odbiorcze.

Po dokonaniu odbioru częściowego należy sporządzić protokół potwierdzający prawidłowe wykonanie robót (Załącznik 3) oraz dołączyć wyniki niezbędnych badań odbiorczych. W protokole należy jednoznacznie zidentyfikować lokalizację odcinków instalacji, które były objęte odbiorem częściowym.

8.2.4. Odbiór techniczny końcowy instalacji wodociągowej

Instalacja powinna być przedstawiona do odbioru technicznego końcowego po:

- zakończeniu wszystkich robót montażowych, łącznie z wykonaniem izolacji cieplnej,
- wypłukaniu, dezynfekcji i napełnieniu instalacji wodą,
- dokonaniu badań odbiorczych częściowych, z których wszystkie zakończyły się wynikiem pozytywnym.

W ramach odbioru końcowego należy:

- uruchomić instalację, sprawdzić osiąganie zakładanych parametrów zgodnie z dokumentacją projektową, specyfikacjami technicznymi (szczegółowymi) i WTWiO,
- sprawdzić zgodność wykonania odbieranej instalacji z wymaganiami określonymi w odpowiednich punktach WTWiO,
- sprawdzić protokoły odbiorów międzyoperacyjnych i częściowych,
- sprawdzić protokoły zawierające wyniki badań odbiorczych.

Z odbioru technicznego końcowego należy sporządzić protokół (Załącznik 4).

9. PODSTAWA ROZLICZENIA ROBÓT TYMCZASOWYCH I PRAC TOWARZYSZĄCYCH

9.1. Ogólne ustalenia dotyczące podstawy płatności podano w ST Kod CPV 45000000-7 „Wymagania ogólne”, pkt 9

9.2. Zasady rozliczenia i płatności

Rozliczenie robót montażowych instalacji wodociągowych z tworzyw sztucznych może być dokonane jednorazowo po wykonaniu pełnego zakresu robót i ich końcowym odbiorze lub etapami określonymi w umowie, po dokonaniu odbiorów częściowych robót.

Ostateczne rozliczenie umowy pomiędzy zamawiającym a wykonawcą następuje po dokonaniu odbioru końcowego.

10. DOKUMENTY ODNIESIENIA

10.1. Normy

- | | | |
|----|------------------|------------------------------------------------------------------------------------------------------------------------------|
| 1. | PN-EN 111:2002 | Armatura sanitarna – Baterie termostatyczne (PN10)
Ogólne wymagania techniczne. |
| 2. | PN-EN 12541:2005 | Armatura sanitarna – Ciśnieniowe zawory spłukujące do misek ustępowych i samoczynnie zamykane zawory spłukujące do pisuarów. |
| 3. | PN-EN 1286:2004 | Baterie mechaniczne niskociśnieniowe – Ogólne |

- wymagania techniczne.
4. PN-EN 1287:2004 Bateria termostatyczne niskociśnieniowe – Ogólne wymagania techniczne.
 5. PN-EN ISO 1452-1:2010 Systemy przewodów rurowych z tworzyw sztucznych do przesyłania wody oraz do ciśnieniowego odwadniania i kanalizacji układanej pod ziemią i nad ziemią – Nieplastyfikowany poli(chlorek winylu) (PVC-U) – Część 1: Wymagania ogólne.
 6. PN-EN ISO 1452-2:2010 Systemy przewodów rurowych z tworzyw sztucznych do przesyłania wody oraz do ciśnieniowego odwadniania i kanalizacji układanej pod ziemią i nad ziemią – Nieplastyfikowany poli(chlorek winylu) (PVC-U) – Część 2: Rury.
 7. PN-EN ISO 1452-3:2010 Systemy przewodów rurowych z tworzyw sztucznych do przesyłania wody oraz do ciśnieniowego odwadniania i kanalizacji układanej pod ziemią i nad ziemią – Nieplastyfikowany poli(chlorek winylu) (PVC-U) – Część 3: Kształtki.
 8. PN-EN ISO 1452-4:2011 Systemy przewodów rurowych z tworzyw sztucznych do przesyłania wody oraz do ciśnieniowego odwadniania i kanalizacji układanej pod ziemią i nad ziemią – Nieplastyfikowany poli(chlorek winylu) (PVC-U) – Część 4: Armatura.
 9. PN-EN ISO 1452-5:2011 Systemy przewodów rurowych z tworzyw sztucznych do przesyłania wody oraz do ciśnieniowego odwadniania i kanalizacji układanej pod ziemią i nad ziemią – Nieplastyfikowany poli(chlorek winylu) (PVC-U) – Część 5: Przydatność systemu do stosowania.
 10. PN-ENV 1452-6:2002 Systemy przewodów rurowych z tworzyw sztucznych do przesyłania wody – Nieplastyfikowany poli(chlorek winylu) (PVC-U) – Część 6: Zalecenia dotyczące wykonania instalacji.
 11. PN-ENV 1452-7:2007 Systemy przewodów rurowych z tworzyw sztucznych do przesyłania wody – Nieplastyfikowany poli(chlorek winylu) (PVC-U) – Część 7: Zalecenia do oceny zgodności.
 12. PN-EN 14814:2008 Kleje do systemów przewodów rurowych z termoplastycznych tworzyw sztucznych do przesyłania płynów pod ciśnieniem – Wymagania.
 13. PN-EN 1489:2003 Armatura w budynkach – Zawory bezpieczeństwa – Badania i wymagania.
 14. PN-EN 1490:2004 Armatura w budynkach – Zespólone zawory badmiarowe temperaturowo-ciśnieniowe – Badania i wymagania.
 15. PN-EN 1491:2004 Armatura w budynkach – Zawory rozprężne – Badania i wymagania.
 16. PN-EN 15092:2008 Zawory w budynkach – Zawory mieszające na

- zasilaniu instalacji ciepłej wody – Badania i wymagania.
17. PN-EN 1567:2004 Armatura w budynkach – Zawory redukcyjne i zespolone zawory redukcyjne ciśnienia wody – Wymagania i badania.
18. PN-EN ISO 15874-1:2005/A1:2008 Systemy przewodów rurowych do instalacji ciepłej i zimnej wody. Polipropylen (PP). Część 1: Wymagania ogólne.
19. PN-EN ISO 15874-2:2005/A1:2008 Systemy przewodów rurowych z tworzyw sztucznych do instalacji ciepłej i zimnej wody. Polipropylen (PP). Część 2: Rury.
20. PN-EN ISO 15874-3:2005 Systemy przewodów rurowych z tworzyw sztucznych do instalacji ciepłej i zimnej wody. Polipropylen (PP). Część 3: Kształtki.
21. PN-EN ISO 15874-5:2005 Systemy przewodów rurowych z tworzyw sztucznych do instalacji ciepłej i zimnej wody. Polipropylen (PP). Część 5: Przydatność do stosowania w systemie.
22. PN-EN ISO 15875-1:2005
PN-EN ISO 15875
1:2005/A1:2008 Systemy przewodów rurowych z tworzyw sztucznych do instalacji wody ciepłej i zimnej – Usieciowany polietylen (PE-X) – Część 1: Wymagania ogólne.
23. PN-EN ISO 15875-2:2005
PN-EN ISO 15875
2:2005/A1:2008 Systemy przewodów rurowych z tworzyw sztucznych do instalacji wody ciepłej i zimnej – Usieciowany polietylen (PE-X) Część 2: Rury.
24. PN-EN ISO 15875-3:2005 Systemy przewodów rurowych z tworzyw sztucznych do instalacji wody ciepłej i zimnej – Usieciowany polietylen (PE-X) Część 3: Kształtki.
25. PN-EN ISO 15875-5:2005 Systemy przewodów rurowych z tworzyw sztucznych do instalacji wody ciepłej i zimnej – Usieciowany polietylen (PE-X) Część 5: Przydatność systemu do stosowania.
26. PN-EN ISO 15876-1:2009 Systemy przewodów rurowych z tworzyw sztucznych do instalacji ciepłej i zimnej wody. Polibutylen (PB). Część 1: Wymagania ogólne.
27. PN-EN ISO 15876-2:2009 Systemy przewodów rurowych z tworzyw sztucznych do instalacji ciepłej i zimnej wody. Polibutylen (PB). Część 2: Rury.
28. PN-EN ISO 15876-3:2009 Systemy przewodów rurowych z tworzyw sztucznych do instalacji ciepłej i zimnej wody. Polibutylen (PB). Część 3: Kształtki.
29. PN-EN ISO 15876-5:2009 Systemy przewodów rurowych z tworzyw sztucznych do instalacji ciepłej i zimnej wody. Polibutylen (PB). Część 5: Przydatność do stosowania w systemie.
30. PN-EN 1717:2003 Ochrona przed wtórnym zanieczyszczeniem wody w instalacjach wodociągowych i ogólne wymagania dotyczące urządzeń zapobiegających zanieczyszczeniu przez przepływ zwrotny.
31. PN-EN 200:2008 Armatura sanitarna – Zawory wypływowe i baterie

		nieszające do systemów zasilania wodę typu 1 i typu 2 – Ogólne wymagania techniczne.
32.	PN-ISO 4064-1:1997	Pomiar objętości wody w przewodach. Wodomierze do wody pitnej zimnej – Wymagania.
33.	PN-M-54901.03:1992	Elementy złączne wodomierzy skrzydełkowych – Łączniki.
34.	PN-M-54901.04:1992	Elementy złączne wodomierzy skrzydełkowych – Nakrętki do łączników.
35.	PN-EN 806-1:2004	Wymagania dotyczące wewnętrznych instalacji wodociągowych do przesyłu wody przeznaczonej do spożycia przez ludzi. Część 1: Postanowienia ogólne.
36.	PN-EN 806-4:2010	Wymagania dotyczące wewnętrznych instalacji wodociągowych do przesyłu wody przeznaczonej do spożycia przez ludzi. Część 4: Instalacje.
37.	PN-EN 817:2008	Armatura sanitarna – Baterie mechaniczne (PN10) – Ogólne wymagania techniczne.
38.	PN-C-89207:1997	Rury z tworzyw sztucznych. Rury ciśnieniowe z polipropylenu PP-H, PP-B i PP-R.

10.2. Ustawy

- Ustawa z dnia 16 kwietnia 2004 r. – o wyrobach budowlanych (Dz. U. z 2004 r. Nr 92, poz. 881 z późn. zm.).
- Ustawa z dnia 21 grudnia 2004 r. – o dozorcze technicznym (Dz. U. Nr 122, poz. 1321 z późn. zm.).
- Ustawa z dnia 7 czerwca 2001 r. – o zbiorowym zaopatrzeniu w wodę i zbiorowym odprowadzeniu ścieków (Dz. U. Nr 72, poz. 747).

10.3. Rozporządzenia

- Rozporządzenie Ministra Zdrowia z dnia 29 marca 2007 r. w sprawie jakości wody przeznaczonej do spożycia przez ludzi (Dz. U. Nr 61, poz. 417 z późn. zmianami).

10.4. Inne dokumenty, instrukcje

- Warunki Techniczne Wykonania i Odbioru Instalacji Wodociągowych – zeszyt 7 – COBRTI INSTAL.
- Warunki Techniczne Wykonania i Odbioru Rurociągów z Tworzyw Sztucznych – Polska Korporacja Techniki Sanitarnej, Grzewczej, Gazowej i Kanalizacji.
- Instrukcja Projektowa, Montażu i Układania Rur PVC-U i PE – GAMRAT.
- Specyfikacja techniczna wykonania i odbioru robót budowlanych. Wymagania ogólne. Kod CPV 45000000-7. Wydanie 3, OWEOB Promocja – 2011 r.

....., dnia r.

PROTOKÓŁ BADANIA ODBIORCZEGO INSTALACJI WODOCIĄGOWEJ

1. Identyfikacja instalacji

Instalacja wodociągowa realizowana
w ul.
(nazwa miejscowości)
zaprojektowana przez

2. Przedmiot badania

Badaniem objęto:
.....
(opis jednoznacznie identyfikujący zakres instalacji objęty badaniem)

3. Skład Komisji

Poz.	–	Imię i nazwisko	Instytucja	Stanowisko	Uwagi ¹⁾
1.	Inwestor				
2.	Wykonawca				
3.	Nadzór				
4.	Użytkownik				
5.	Projektant				

¹⁾ dla osób pełniących samodzielne funkcje w budownictwie, numer uprawnień budowlanych

4. Opis badania:

.....
.....

5. Wykonawca załączył do protokołu następujące dokumenty:

.....
.....

6. Komisja stwierdza, że badanie:

6.1. zostało przeprowadzone z wynikiem (pozytywnym)* (negatywnym)*

6.2. ponieważ wynik badania był negatywny, instalacja powinna zostać przedstawiona do badania w terminie do dnia*

Na odwrotnej stronie niniejszego protokołu (nie zostały zamieszczone)* (zostały zamieszczone)* i podpisane inne ustalenia Komisji dotyczące przeprowadzonego badania.

7. Podpisy członków Komisji

Inwestor Wykonawca Nadzór Użytkownik Projektant
1. 2. 3. 4. 5.

.....
.....
.....
.....
.....
* niepotrzebne skreślić

....., dnia r.

PROTOKÓŁ ODBIORU MIĘDZYOPERACYJNEGO INSTALACJI WODOCIĄGOWEJ

1. Identyfikacja instalacji

Instalacja wodociągowa realizowana

w ul.
(nazwa miejscowości)

zaprojektowana przez

Projekt zweryfikowany przez

2. Przedmiot i zakres odbioru międzyoperacyjnego

.....
.....

3. Skład Komisji

Poz.	–	Imię i nazwisko	Instytucja	Stanowisko	Uwagi ¹⁾
1.	Inwestor				
2.	Wykonawca				
3.	Nadzór				
4.	Użytkownik				
5.	Projektant				

¹⁾ dla osób pełniących samodzielne funkcje w budownictwie, numer uprawnień budowlanych

4. Wykonawca załączył do protokołu następujące dokumenty:

.....
.....

5. Komisja stwierdza, że roboty poprzedzające wykonanie instalacji i będące przedmiotem odbioru międzyoperacyjnego:

5.1. zostały zrealizowane (zgodnie)* (nie zgodnie)* z przedstawioną dokumentacją i w sposób (umożliwiający)* (nie umożliwiający)* prawidłowe wykonanie instalacji;

5.2. ponieważ wynik odbioru międzyoperacyjnego jest negatywny, roboty powinny zostać przedstawiona do ponownego odbioru w terminie do dnia*

Na odwrotnej stronie niniejszego protokołu (nie zostały zamieszczone)* (zostały zamieszczone)* i podpisane pozostałe ustalenia Komisji.

6. Podpisy członków Komisji

Inwestor Wykonawca Nadzór Użytkownik Projektant
1. 2. 3. 4. 5.

.....

* niepotrzebne skreślić

....., dnia r.

PROTOKÓŁ ODBIORU TECHNICZNEGO – CZĘŚCIOWEGO INSTALACJI WODOCIĄGOWEJ

Instalacja wodociągowa realizowana
w ul.
(nazwa miejscowości)
zaprojektowana przez
Projekt zweryfikowany przez

2. Zakres odbioru częściowego:

.....
.....
(opis jednoznacznie identyfikujący zakres instalacji objęty odbiorem częściowym)

3. Skład Komisji

Poz.	–	Imię i nazwisko	Instytucja	Stanowisko	Uwagi ¹⁾
1.	Inwestor				
2.	Wykonawca				
3.	Nadzór				
4.	Użytkownik				
5.	Projektant				

¹⁾ dla osób pełniących samodzielne funkcje w budownictwie, numer uprawnień budowlanych

4. Wykonawca przedstawił następujące dokumenty:

- a) umowę
- b) pozwolenie na budowę i dziennik budowy,
- c) protokoły odbiorów międzyoperacyjnych,
- d)
- e)

5. Komisja stwierdza, że część instalacji będąca przedmiotem odbioru została zrealizowana (zgodnie)* (nie zgodnie)* z umową, przedstawioną dokumentacją oraz warunkami technicznymi wykonania i odbioru, wobec tego (może)* (nie może)* zostać odebrana.

6. (Ustala się, że odebrana część instalacji będzie konserwowana przez)*

7.

Na odwrotnej stronie niniejszego protokołu (nie zostały zamieszczone)* (zostały zamieszczone)* i podpisane pozostałe ustalenia, a tak że uwagi Komisji, w tym dotyczące terminu i zgodności wykonania z umową, stwierdzonych wad i terminu ich usunięcia itp.

8. Podpisy członków Komisji

Inwestor Wykonawca Nadzór Użytkownik Projektant
1. 2. 3. 4. 5.

.....
.....
.....
.....
.....

* niepotrzebne skreślić

....., dnia r.

PROTOKÓŁ ODBIORU TECHNICZNEGO – KOŃCOWEGO INSTALACJI WODOCIĄGOWEJ

1. Przedmiot odbioru

Instalacja wodociągowa realizowana
w ul.
(nazwa miejscowości)
zaprojektowana przez
Projekt zweryfikowany przez

2. Skład Komisji

Poz.	–	Imię i nazwisko	Instytucja	Stanowisko	Uwagi ¹⁾
1.	Inwestor				
2.	Wykonawca				
3.	Nadzór				
4.	Użytkownik				
5.	Projektant				

¹⁾ dla osób pełniących samodzielne funkcje w budownictwie, numer uprawnień budowlanych

3. Wykonawca przedstawił następujące dokumenty:

- a) umowę
- b) pozwolenie na budowę i dziennik budowy,
- c)
- d)

4. Wykonawca załączył do protokołu następujące dokumenty:

- a) protokoły odbiorów technicznych – częściowych instalacji,
- b) dokumenty dotyczące podstawowych danych eksploatacyjnych,
- c) dokumentację techniczną powykonawczą,
- d) protokół potwierdzający kompletność wykonanych prac,
- e)
- f)
- g)

5. Komisja stwierdza, że instalacja została zrealizowana (zgodnie)* (nie zgodnie)* z umową, przedstawioną dokumentacją oraz warunkami technicznymi wykonania i odbioru. Instalacja (może)* (nie może)* być odebrana i użytkowana.

6. (Ustala się, że po odbiorze instalacja zostaje przejęta do eksploatacji przez)*

7.

Na odwrotnej stronie niniejszego protokołu (nie zostały zamieszczone)* (zostały zamieszczone)* i podpisane pozostałe ustalenia, a tak że uwagi Komisji, w tym dotyczące terminu i zgodności wykonania z umową, stwierdzonych wad i terminu ich usunięcia itp.

8. Podpisy członków Komisji

"Budowa Pomnika Marszałka Józefa Piłsudskiego"

Inwestor	Wykonawca	Nadzór	Użytkownik	Projektant
1.	2.	3.	4.	5.
.....

* niepotrzebne skreślić

Atelier Architektury Radosław Żubrycki



Ul. Św. Jana 9a 59-900 Zgorzelec
Tel. 514 492 382 Tel. 534 972 374
www.aarz.pl biuro@aarz.pl

SPECYFIKACJE TECHNICZNE
WYKONANIA I OBIORU ROBÓT BUDOWLANYCH

**INSTALACJE KANALIZACYJNE Z RUR Z
TWORZYW SZTUCZNYCH
(Kod CPV 45332300-6)**

SPIS TREŚCI

WSKAZÓWKI METODYCZNE

1. CZĘŚĆ OGÓLNA
2. WYMAGANIA DOTYCZĄCE WŁAŚCIWOŚCI MATERIAŁÓW
3. WYMAGANIA DOTYCZĄCE SPRZĘTU I MASZYN
4. WYMAGANIA DOTYCZĄCE TRANSPORTU
5. WYMAGANIA DOTYCZĄCE WYKONANIA ROBÓT
6. KONTROLA JAKOŚCI ROBÓT
7. WYMAGANIA DOTYCZĄCE PRZEDMIARU I OBMIARU ROBÓT
8. SPOSÓB ODBIORU ROBÓT
9. PODSTAWA ROZLICZENIA ROBÓT
10. DOKUMENTY ODNIESIENIA

Załącznik 1 Protokół badania odbiorczego instalacji kanalizacyjnej

Załącznik 2 Protokół odbioru międzyoperacyjnego instalacji kanalizacyjnej

Załącznik 3 Protokół odbioru technicznego-częściowego instalacji kanalizacyjnej

Załącznik 4 Protokół odbioru technicznego-końcowego instalacji kanalizacyjnej

Najważniejsze oznaczenia i skróty:

ST – Specyfikacja Techniczna

SST – Szczegółowa Specyfikacja Techniczna

PZJ – Program Zabezpieczenia Jakości

WTWiO – Warunki Techniczne Wykonania i Odbioru

1. CZĘŚĆ OGÓLNA

1.1. Nazwa nadana zamówieniu przez Zamawiającego

Zgodnie z dokumentacją projektową.

1.2. Przedmiot ST

Przedmiotem niniejszej standardowej specyfikacji technicznej (ST) są wymagania ogólne dotyczące wykonania i odbioru instalacji kanalizacyjnych z rur z tworzyw sztucznych w budynkach mieszkalnych, użyteczności publicznej oraz przemysłowych.

1.3. Zakres stosowania ST

Niniejsza ST jest dokumentem przetargowym i kontraktowym przy zleceniu i realizacji robót wymienionych w pkt. 1.2., a objętych zamówieniem określonym w pkt. 1.8.

Odstępstwa od wymagań podanych w niniejszej specyfikacji mogą mieć miejsce tylko w przypadkach prostych robót o niewielkim znaczeniu, dla których istnieje pewność, że podstawowe wymagania będą spełnione przy zastosowaniu metod wykonania wynikających z doświadczenia oraz uznanych reguł i zasad sztuki budowlanej oraz przy uwzględnieniu przepisów BHP.

1.4. Zakres robót objętych ST

Specyfikacja dotyczy wszystkich czynności występujących przy montażu instalacji kanalizacyjnych z tworzyw sztucznych, ich uzbrojenia oraz montażu przyborów i urządzeń. Przedmiotem opracowania jest określenie wymagań odnośnie właściwości materiałów, wymagań w zakresie przygotowania i sposobów ich oceny, wymagań dotyczących wykonania instalacji oraz ich odbiorów.

1.5. Określenia podstawowe, definicje

Określenia podane w niniejszej Specyfikacji są zgodne z odpowiednimi normami oraz określeniami podanymi w Specyfikacji Technicznej „Wymagania ogólne” Kod CPV 45000000-7, pkt 1.4.

Instalację kanalizacyjną stanowi układ połączonych przewodów wraz z urządzeniami, przyborami i wpustami odprowadzającymi ścieki do przyłącza kanalizacyjnego, przydomowej oczyszczalni ścieków lub zbiornika bezodpływowego.

Przybór sanitarny – urządzenie służące do odbierania i odprowadzania zanieczyszczeń płynnych powstałych w wyniku działalności higieniczno-sanitarnych i gospodarczych.

Podejście – przewód łączący przybór sanitarny lub urządzenie z przewodem spustowym lub przewodem odpływowym.

Rura wywiewna – przedłużenie pionu kanalizacyjnego, stanowiące zakończenie pionu i mające połączenie z atmosferą.

Przewód spustowy (pion) – przewód służący do odprowadzania ścieków z podejść kanalizacyjnych, rynien lub wpustów deszczowych do przewodu odpływowego.

Przewód odpływowy (poziom) – przewód służący do odprowadzania ścieków z pionów do przykanalika lub innego odbiornika.

Wpust – urządzenie służące do zbierania ścieków z powierzchni odwadnianych i odprowadzania ich do instalacji kanalizacyjnej.

1.6. Ogólne wymagania dotyczące robót

Wykonawca robót jest odpowiedzialny za jakość wykonania robót oraz za zgodność z dokumentacją projektową, postanowieniami zawartymi w WTWiO dla instalacji kanalizacyjnych, specyfikacją techniczną (szczegółową) i poleceniami Inspektora nadzoru oraz ze sztuką budowlaną. Ogólne wymagania dotyczące robót podano w ST „Wymagania ogólne” Kod CPV 45000000-7, pkt 1.5.

1.7. Dokumentacja robót montażowych instalacji kanalizacyjnych

Dokumentacja wykonania robót montażowych instalacji kanalizacyjnych stanowi część składową dokumentacji budowy, której wykaz oraz podstawy prawne sporządzenia podano w ST „Wymagania ogólne” Kod CPV 45000000-7, pkt 1.6.

1.8. Nazwy i kody:

Kody grup, klas lub kategorii robót wg CPV:

Zgodnie z dokumentacją projektową.

2. WYMAGANIA DOTYCZĄCE WŁAŚCIWOŚCI MATERIAŁÓW

2.1. Ogólne wymagania dotyczące materiałów, ich pozyskiwania i składowania podano w ST „Wymagania ogólne” Kod CPV 45000000-7, pkt 2

Materiały stosowane do montażu instalacji kanalizacyjnych będące w myśl Ustawy o wyrobach budowlanych z dnia 16 kwietnia 2004 r. materiałami budowlanymi (Dz. U. Nr 92 poz. 881 z późniejszymi zmianami), wprowadzone do obrotu i stosowania w budownictwie na terytorium RP, powinny mieć odpowiednie oznakowanie (patrz ST „Wymagania ogólne”).

Oznakowanie powinno umożliwić identyfikację producenta i typ wyrobu, kraju pochodzenia oraz daty produkcji.

2.2. Rodzaje materiałów

Wszystkie materiały do montażu instalacji kanalizacyjnych powinny odpowiadać wymaganiom zawartym w dokumentach odniesienia (normach, aprobatkach technicznych).

2.2.1. Materiały podstawowe

- rury i kształtki z niezmiękczonego polichlorku winylu – PN-EN 1329-1:2001, PN-ENV 1329-2:2002(U),
- rury i kształtki z polipropylenu – PN-EN 1451-1:2001, PN-ENV 1451-2:2007,
- rury i kształtki z polietylenu – PN-EN 1519-1:2002, PN-ENV 1519-2:2002(U).

2.2.2. Przybory i urządzenia

Przybory i urządzenia oraz uzbrojenie przewodów kanalizacyjnych muszą spełniać wymagania określone w odpowiednich normach: PN-EN 997:2005/A1:2009, PN-EN 1253-1:2005, PN-B 12635:1981, PN-EN 14296:2007, PN-EN 14516+A1:2010, PN-EN 14527+A1:2010, PN-B-75704.01.1986.

2.2.3. Materiały pomocnicze:

- sznur konopny surowy i smołowany,
- włókno konopne i pasta uszczelniająca,
- kleje do wykonania połączeń klejonych,
- papier ścierny do przygotowania powierzchni połączeń klejonych,
- korki do zabezpieczenia instalacji przed montażem urządzeń,

2.3. Warunki przyjęcia materiałów instalacyjnych na budowę

Materiały do wykonania instalacji kanalizacyjnej mogą być przyjęte na budowę, jeżeli spełniają następujące warunki:

- są zgodne z ich wyszczególnieniem i charakterystyką podaną w dokumentacji projektowej i niniejszej ST,
- są właściwie opakowane i oznakowane w sposób umożliwiający ich pełną identyfikację,
- spełniają wymagane właściwości, wskazane odpowiednimi dokumentami odniesienia,
- posiadają dokumenty świadczące o dopuszczeniu do obrotu i powszechnego stosowania oraz karty katalogowe lub firmowe wytyczne stosowania.

Niedopuszczalne jest stosowanie materiałów nieznanego pochodzenia.

Przyjęcie materiałów na budowę powinno być potwierdzone wpisem do dziennika budowy lub protokołem przyjęcia materiałów.

2.4. Warunki przechowywania materiałów

Wszystkie materiały powinny być magazynowane i przechowywane zgodnie z instrukcją producenta.

2.4.1. Składowanie rur i kształtek w wiązkach lub luzem

Rury i kształtki należy w okresie przechowywania chronić przed bezpośrednim działaniem promieniowania słonecznego i temperaturą niższą niż 0°C lub przekraczającą 40°C.

Przy długotrwałym składowaniu (kilka miesięcy lub dłużej) rury powinny być chronione przed

działaniem światła słonecznego przez przykrycie składu plandekami brezentowymi lub innym materiałem (np. folią nieprzeźroczystą z PVC lub PE) lub wykonanie zadaszania. Należy zapewnić cyrkulację powietrza pod powłoką ochronną aby rury nie nagrzewały się i nie ulegały deformacji.

Oryginalnie zapakowane wiązki rur można składować po trzy, jedna na drugiej do wysokości maksymalnej 3 m, przy czym ramki wiązek winny spoczywać na sobie, luźne rury lub niepełne wiązki można składować w stosach na równym podłożu, na podkładkach drewnianych o szerokości min. 10 cm, grubości min. 2,5 cm i rozstawie co 1-2 m. Stosy powinny być z boku zabezpieczone przez drewniane wsporniki, zamocowane w odstępach co 1-2 m. Wysokość układania rur w stosy nie powinna przekraczać 7 warstw rur i 1,5 m wysokości. Rury o różnych średnicach winny być składowane odrębnie.

Rury kielichowe układać kielichami naprzemianlegle lub kolejne warstwy oddzielać przekładkami drewnianymi.

2.4.2. Składowanie urządzeń

Urządzenia sanitarne żeliwne, porcelanowe, kamionkowe i blaszane składować należy w magazynach zamkniętych lub pod wiatami. Urządzenia sanitarne z tworzyw sztucznych należy przechowywać w magazynach zamkniętych, w których temperatura nie spada poniżej 0°C.

3. WYMAGANIA DOTYCZĄCE SPRZĘTU I MASZYN

3.1. Ogólne wymagania dotyczące sprzętu podane zostały w ST „Wymagania ogólne” Kod CPV 45000000-7, pkt 3

Do wykonania robót należy stosować jedynie taki sprzęt, który nie spowoduje niekorzystnego wpływu na jakość robót, zarówno w miejscach ich wykonania, jak też przy wykonywaniu czynności pomocniczych oraz w czasie transportu, załadunku i wyładunku materiałów. Sprzęt używany do robót powinien być zgodny z ofertą Wykonawcy i powinien odpowiadać pod względem typów i ilości wskazaniom zawartym w SST, PZJ lub projekcie organizacji robót, zaakceptowanym przez inwestora. W przypadku braku ustaleń w takich dokumentach sprzęt powinien być uzgodniony i zaakceptowany przez inwestora.

Wykonawca powinien dostarczyć kopie dokumentów potwierdzających dopuszczenie sprzętu do użytkowania, tam gdzie jest to wymagane przepisami.

4. WYMAGANIA DOTYCZĄCE TRANSPORTU

4.1. Ogólne wymagania dotyczące transportu podane zostały w ST „Wymagania ogólne” Kod CPV 45000000-7, pkt 4

4.2. Wymagania dotyczące przewozu rur z tworzyw sztucznych

Ze względu na specyficzne cechy rur należy spełnić następujące dodatkowe wymagania:

- rury należy przewozić wyłącznie samochodami skrzyniowymi lub pojazdami posiadającymi boczne wsporniki o maksymalnym rozstawie 2 m, wystające poza pojazd końce rur nie mogą być dłuższe niż 1 m,
- jeżeli przewożone są luźno ułożone rury, to przy ich układaniu w stosy na samochodzie wysokość ładunku nie powinna przekraczać 1 m,
- podczas transportu rury powinny być zabezpieczone przed uszkodzeniem przez metalowe części środków transportu jak śruby, łańcuchy, itp. Luźno układane rury powinny być zabezpieczone przed zarysowaniem przez podłożenie tektury falistej i desek pod łańcuch spinający boczne ściany skrzyni samochodu,
- podczas transportu rury powinny być zabezpieczone przed zmianą położenia. Platforma samochodu powinna być ustawiona w poziomie.

Według zaleceń producentów przewóz powinien odbywać się przy temperaturze otoczenia 0°C do +30°C.

4.3. Wymagania dotyczące przewozu przyborów i urządzeń

Przybory i urządzenia należy przewozić w sposób zabezpieczający przed ich zanieczyszczeniem, uszkodzeniem mechanicznym i wpływami czynników atmosferycznych.

5. WYMAGANIA DOTYCZĄCE WYKONANIA ROBÓT

5.1. Ogólne zasady wykonania robót podane zostały w ST „Wymagania ogólne” Kod CPV 45000000-7, pkt 5

5.2. Warunki przystąpienia do robót

Przed przystąpieniem do montażu instalacji kanalizacyjnej z tworzyw sztucznych należy:

- wyznaczyć miejsca układania (montażu) rur i kształtek,
- wykonać otwory i obsadzić uchwyty, podpory i podwieszenia,
- wykonać bruzdy w ścianach w przypadku układania w nich przewodów kanalizacyjnych,
- wykonać otwory w ścianach i stropach dla przejść przewodów kanalizacyjnych.

5.3. Montaż rurociągów

Po wykonaniu czynności pomocniczych określonych w pkt. 5.2. należy przystąpić do właściwego montażu rur i kształtek oraz przyborów i urządzeń.

Rurociągi kanalizacyjne należy mocować za pomocą uchwytów lub wsporników w sposób zapewniający odizolowanie ich od przegród budowlanych, celem ograniczenia rozprzestrzeniania się drgań i hałasów.

Przewody pod podłogą w ziemi należy układać na podsypce piaskowej równolegle lub prostopadle do fundamentów budynku. Przewody z rur kielichowych powinny mieć kielichy ułożone przeciwnie do kierunku przepływu ścieków.

Przy przejściach przewodów przez ściany i stropy należy zastosować tuleje ochronne wypełnione materiałem uszczelniającym.

Średnica tulei powinna być większa o około 5 cm od średnicy przewodu.

Przewodów kanalizacyjnych nie należy prowadzić nad przewodami instalacji wody ciepłej i zimnej, ogrzewczej, gazowej i elektrycznej (minimalna odległość od tych przewodów wynosi 0,1 m). Przewody prowadzone w bruzdach powinny być zabezpieczone przed tarciem o ścianę bruzdy np. przez owinięcie tekturą falistą.

5.4. Połączenia rur i kształtek z tworzyw sztucznych

Przed przystąpieniem do montażu rur i kształtek z tworzyw sztucznych należy dokonać oględzin tych materiałów. Powierzchnie rur i kształtek muszą być czyste, gładkie, pozbawione porów, wgłębień i innych wad powierzchniowych w stopniu uniemożliwiającym spełnienie wymagań odpowiednich norm podanych w pkt. 2.2.1.

Wariant 1 Połączenia rur i kształtek należy wykonać jako połączenie zgrzewane

Połączenia zgrzewane mogą być doczołowe lub elektrooporowe:

- zgrzewanie doczołowe, które polega na łączeniu rur i kształtek przez nagrzanie ich końcówek do właściwej temperatury i dociśnięcie, bez stosowania dodatkowego materiału,
- zgrzewanie elektrooporowe charakteryzujące się tym, że kształtki polietylenowe (PE) zawierają jeden lub więcej integralnych elementów grzejnych, zdolnych do przetworzenia energii elektrycznej w ciepło, w celu uzyskania połączenia zgrzewanego z bosym końcem lub rurą.

Po zgrzaniu rur i kształtek na ich powierzchniach wewnętrznych i zewnętrznych nie powinny wystąpić wypływki stopionego materiału poza obrębem kształtek. Przy zgrzewaniu elektrooporowym żadna wypływka nie powinna powodować przemieszczenia drutu w kształtkach elektrooporowych co mogłoby spowodować zwarcie podczas łączenia. Na wewnętrznej powierzchni rur nie powinno wystąpić pofałdowanie.

Wariant 2 Połączenia kielichowe na wcisk

Montaż połączeń kielichowych polega na wsunięciu (wciśnięciu) końca rury w kielich, z osadzoną uszczelką (pierścieniem elastomerowym), do określonej głębokości. Dopuszczalne jest stosowanie środka smarującego ułatwiającego wsuwanie. Należy zwrócić szczególną uwagę na osiowe wprowadzenie końca rury w kielich.

Wariant 3 Połączenia klejone

Połączenia klejone w montażu instalacji kanalizacyjnych stosowane są dla rur i kształtek z PVC-U. Powierzchnie elementów łączonych za pomocą kleju agresywnego muszą być czyste i odtłuszczone. Należy bezwzględnie przestrzegać instrukcji producenta kleju.

Pomieszczenie, w którym odbywa się klejenie musi być dobrze wietrzne oraz zabezpieczone przed otwartym ogniem z powodu tworzących się par rozpuszczalników.

Rodzaj zastosowanych połączeń rur i kształtek powinien być zgodny z instrukcjami producentów tych materiałów.

5.5. Połączenia z przyborami i urządzeniami

Przed przystąpieniem do montażu przyborów i urządzeń należy dokonać oględzin ich powierzchni.

Powierzchnie powinny być gładkie, czyste, bez uszkodzeń i innych wad powierzchniowych w stopniu uniemożliwiającym spełnienie wymagań norm określonych w pkt. 2.2.2.

Montaż przyborów i urządzeń należy wykonać zgodnie z wymaganiami określonymi w WTWiO „Instalacji kanalizacyjnych”, odpowiednich normach oraz instrukcjach wydanych przez producentów określonych przyborów i urządzeń.

Wysokość ustawienia przyborów sanitarnych od podłogi do górnej krawędzi przyboru powinna być następująca:

- | | |
|----------------------------------|-------------|
| – umywalka | 0,75-0,80 m |
| – umywalka w przedszkolu | 0,60 m |
| – zlew | 0,50-0,60 m |
| – zlewozmywak do pracy stojącej | 0,85-0,90 m |
| – zlewozmywak do pracy siedzącej | 0,75 m |
| – pisuar dla dorosłych | 0,65 m |
| – miska ustępowa wisząca | 0,40 m. |

6. KONTROLA JAKOŚCI ROBÓT

6.1. Ogólne zasady kontroli jakości robót podane zostały w ST „Wymagania ogólne” Kod CPV 45000000-7, pkt 6

6.2. Kontrolę wykonania instalacji kanalizacyjnych z tworzyw sztucznych należy przeprowadzić zgodnie z zaleceniami określonymi w WTWiO „Instalacji kanalizacyjne” (zeszyt nr 12)

Badanie szczelności instalacji powinno być wykonane przed zakryciem bruzd i kanałów.

Pionowe wewnętrzne przewody deszczowe należy poddawać próbie na szczelność przez zalanie ich wodą na całej wysokości (do poziomu dachu).

Szczelność podejść i pionów odprowadzających ścieki bytowe bada się obserwując swobodny przepływ wody odprowadzanej z losowo wybranych przyborów sanitarnych. Przewody odpływowe należy napęlić wodą do poziomu powyżej kolana łączącego te przewody z pionem.

Jeżeli przewody kanalizacyjne i ich połączenia nie wykazują przecieków to wynik badania szczelności należy uznać za pozytywny.

Z przeprowadzonych badań należy sporządzić protokół badania szczelności (Załącznik 1).

7. WYMAGANIA DOTYCZĄCE PRZEDMIARU I OBMIARU ROBÓT

7.1. Ogólne zasady obmiaru robót podane zostały w ST „Wymagania ogólne” Kod CPV 45000000-7, pkt 7

7.2. Jednostki i zasady obmiaru robót

Obmiar robót będzie określać faktyczny zakres wykonanych robót, zgodnie z dokumentacją projektową i dołączonymi do niej ST (szczegółowymi) w jednostkach ustalonych w kosztorysie.

- Długość rurociągów kanalizacyjnych należy obliczać w m, wyodrębiając ilości rurociągów w zależności od rodzajów rur, ich średnic oraz rodzajów połączeń, bez odliczania kształtek, Do długości rurociągów nie wlicza się zasuw burzowych, czyszczaków, rur wywiewnych i innych elementów.
- Zwężki wlicza się do rurociągów o większej średnicy.
- Liczbę podejść odpływowych od urządzeń (przyborów) kanalizacyjnych oblicza się w sztukach według rodzajów podejść i średnic odpływu z danego urządzenia. Długość rurociągów w podejściach wlicza się do ogólnej długości rurociągów. Nie uwzględnia się natomiast podejść do urządzeń (przyborów), stanowiących komplet urządzeń łączonych szeregowo, jak umywalki i pisuary.
- Uzbrojenie rurociągów – wpusty, syfony, czyszczaki, tłuszczowniki, zasuwki oblicza się w sztukach z podaniem rodzaju materiału i średnicy.
- Przybory – zlewy, umywalki, wanny, brodziki, ustępy itp. – oblicza się w sztukach lub kompletach z podaniem rodzaju i typu urządzenia.
- Rury wywiewne, rury deszczowe, osadniki, piaskowniki oblicza się w sztukach z podaniem rodzaju materiału i średnicy.

8. SPOSÓB ODBIORU ROBÓT

8.1. Ogólne zasady odbioru robót podano w ST „Wymagania ogólne” Kod CPV 45000000-7, pkt 8

8.2. Zakres badań odbiorczych

Badania przy odbiorze instalacji kanalizacyjnej należy przeprowadzić zgodnie z ustaleniami podanymi w pkt. 11 i 12 WTWiO „Instalacji kanalizacyjnych” (zeszyt nr 12).

Szczegółowy zakres badań odbiorczych należy ustalić w umowie pomiędzy inwestorem i wykonawcą robót. Badania te powinny objąć co najmniej sprawdzenie szczelności, zabezpieczenie przed przepływem zwrotnym oraz poziomu hałasu.

8.2.1. Odbiory międzyoperacyjne

Odbiorowi międzyoperacyjnemu podlegają:

- przebieg tras kanalizacyjnych,
- szczelność połączeń,
- sposób prowadzenia przewodów poziomych i pionowych,
- lokalizacja przyborów i urządzeń.

Z przeprowadzonego odbioru międzyoperacyjnego należy sporządzić protokół odbioru technicznego – częściowego (Załącznik 2).

8.2.2. Odbiór częściowy instalacji kanalizacyjnej

Odbiorowi częściowemu należy poddać te elementy urządzeń, które zanikają w wyniku postępu robót, jak np. wykonanie bruzd, przebić, wykopów oraz inne, których sprawdzenie jest utrudnione bądź niemożliwe w fazie odbioru końcowego.

Z przeprowadzonego odbioru częściowego należy sporządzić protokół odbioru technicznego – częściowego (Załącznik 3) oraz dołączyć wyniki badań odbiorczych. W protokole należy jednoznacznie zidentyfikować lokalizację odcinków instalacji, które były objęte odbiorem częściowym.

8.2.3. Odbiór końcowy instalacji kanalizacyjnej

Instalacja powinna być przedstawiona do odbioru końcowego po zakończeniu wszystkich robót montażowych oraz dokonaniu badań odbiorczych częściowych, z których wszystkie zakończyły się wynikiem pozytywnym.

W ramach odbioru końcowego należy sprawdzić w szczególności:

- użycie właściwych materiałów i elementów urządzeń,
- prawidłowość wykonania połączeń,
- wielkość spadków przewodów,
- odległości przewodów od przegród budowlanych i innych instalacji,
- prawidłowość wykonania uchwytów (podpór) przewodów oraz odległości między uchwytami (podporami),
- prawidłowość zainstalowania przyborów i urządzeń,
- protokoły odbiorów międzyoperacyjnych i częściowych,
- protokoły zawierające wyniki badań odbiorczych,
- zgodność wykonanej instalacji z dokumentacją projektową, specyfikacjami technicznymi (szczegółowymi), WTWiO, odpowiednimi normami oraz instrukcjami producentów materiałów, przyborów i urządzeń.

Z odbioru końcowego należy sporządzić protokół odbioru technicznego – końcowego (Załącznik 4).

9. PODSTAWA ROZLICZENIA ROBÓT

9.1. Ogólne ustalenia dotyczące podstawy płatności podano w ST „Wymagania ogólne” Kod CPV 45000000-7, pkt 9

9.2. Zasady rozliczenia i płatności

Rozliczenie robót montażowych instalacji kanalizacyjnych z tworzyw sztucznych może być dokonane jednorazowo po wykonaniu pełnego zakresu robót i ich końcowym odbiorze lub etapami określonymi w umowie, po dokonaniu odbiorów częściowych robót.

Ostateczne rozliczenie umowy pomiędzy zamawiającym a wykonawcą następuje po dokonaniu odbioru końcowego.

10. DOKUMENTY ODNIESIENIA

10.1. Normy

- | | | |
|----|---------------|---------------------------------------------------|
| 1. | PN-EN 31:2000 | Umywalki na postumencie – Wymiary przyłączeniowe. |
| 2. | PN-EN 32:2000 | Umywalki wiszące – Wymiary przyłączeniowe. |

"Budowa Pomnika Marszałka Józefa Piłsudskiego"

3. PN-EN 35:2001
PN-EN 36:2000
PN-EN 36:2000/Ap1:2003 Bidety stojące zasilane od góry – Wymiary przyłączeniowe.
4. PN-EN 80:2002 Pisuary naścienne – Wymiary przyłączeniowe.
5. PN-EN 111:2004 Wiszące umywalki do mycia rąk – Wymiary przyłączeniowe.
6. PN-EN 198:2008 Urządzenia sanitarne – Wanny wykonane z wylewanych płyt z usieciowanego tworzywa akrylowego – Wymagania i metody badań (*oryg.*)
7. PN-EN 232:2005 Wanny kąpielowe – Wymiary przyłączeniowe.
8. PN-EN 251:2005
PN-EN 251:2005/Ap1:2006 Brodziki podprysznicowe – Wymiary przyłączeniowe.
9. PN-EN 695:2005 Zlewozmywaki kuchenne – Wymiary przyłączeniowe.
10. PN-EN 997:2005
PN-EN 997:2005/A1:2009 Miski ustępowe z integralnym zamknięciem wodnym.
11. PN-EN 1253-1:2005 Wypusty ściekowe w budynkach – Część 1 Wymagania.
12. PN-EN 1253-5:2005 Wypusty ściekowe w budynkach – Część 5: Wypusty ściekowe z oddzielaniem cieczy lekkich.
13. PN-B-12635:1981 Wyroby sanitarne ceramiczne – Miski ustępowe.
14. PN-EN 1329-1:2001 Systemy przewodowe z tworzyw sztucznych do odprowadzania nieczystości i ścieków (o niskiej wysokiej temperaturze) wewnątrz konstrukcji budowli – Niezmiękczonego polichlorek winylu (PVC-U). Część 1: Wymagania dotyczące rur, kształtek i systemu.
15. PN-ENV 1329-2:2002(U) Systemy przewodów rurowych z tworzyw sztucznych do odprowadzenia nieczystości i ścieków (o niskiej wysokiej temperaturze) wewnątrz konstrukcji budowli. Nieplastyfikowany polichlorek winylu (PVC-U). Część 2: Zalecenia dotyczące oceny zgodności.
16. PN-EN 1451-1:2001 Systemy przewodowe z tworzyw sztucznych do odprowadzania nieczystości i ścieków (o niskiej wysokiej temperaturze) wewnątrz konstrukcji budowli. Polipropylen (PP). Część 1: Wymagania dotyczące rur, kształtek i systemu.
17. PN-ENV 1451-2:2007(U) Systemy przewodów rurowych z tworzyw sztucznych do odprowadzenia nieczystości i ścieków (o niskiej wysokiej temperaturze) wewnątrz konstrukcji budowli. Polipropylen (PP). Część 2: Zalecenia do oceny zgodności.
18. PN-EN 1519-1:2002 Systemy przewodów rurowych z tworzyw sztucznych do odprowadzania nieczystości i ścieków (o niskiej wysokiej temperaturze) wewnątrz konstrukcji budowli. Polietylen (PE). Część 1: Wymagania dotyczące rur, kształtek i systemu.
19. PN-ENV 1519-2:2002(U) Systemy przewodów rurowych z tworzyw sztucznych

do odprowadzenia nieczystości i ścieków (o niskiej wysokiej temperaturze) wewnątrz konstrukcji budowli. Polietylen (PE). Część 2: Zalecenie dotyczące oceny zgodności.

10.2. Ustawy

- Ustawa z dnia 16 kwietnia 2004 r. – o wyrobach budowlanych (Dz. U. z 2004 r. Nr 92, poz. 881 z późn. zm.).
- Ustawa z dnia 21 grudnia 2004 r. – o dozorcze technicznym (Dz. U. Nr 122, poz. 1321 z późn. zm.).
- Ustawa z dnia 7 czerwca 2001 r. – o zbiorowym zaopatrzeniu w wodę i zbiorowym odprowadzeniu ścieków (Dz. U. Nr 72, poz. 747 z późn. zm.).

10.3. Inne dokumenty i instrukcje

- Warunki Techniczne Wykonania i Odbioru Rurociągów z Tworzyw Sztucznych – Polska Korporacja Techniki Sanitarnej, Grzewczej, Gazowej i Kanalizacji.
- Instrukcja Projektowania, Montażu i Układania Rur PVC-U i PE – GAMRAT.
- Specyfikacja techniczna wykonania i odbioru robót budowlanych. Wymagania ogólne. Kod CPV 45000000-7. Wydanie 3, OWEOB Promocja – 2011 r.
- Warunki Techniczne Wykonania i Odbioru Instalacji Kanalizacyjnych – zeszyt 12 – COBRTI INSTAL.

....., dnia r.

PROTOKÓŁ BADANIA ODBIORCZEGO INSTALACJI KANALIZACYJNEJ

1. Przedmiot badania

Instalacja kanalizacyjna realizowana

w ul.
(nazwa miejscowości)

zaprojektowana przez

Badaniem objęto:

.....
(opis jednoznacznie identyfikujący zakres instalacji objęty badaniem)

2. Skład Komisji

Poz.	–	Imię i nazwisko	Instytucja	Stanowisko	Uwagi ¹⁾
1.	Inwestor				
2.	Wykonawca				
3.	Nadzór				
4.	Użytkownik				
5.	Projektant				

¹⁾ dla osób pełniących samodzielne funkcje w budownictwie, numer uprawnień budowlanych

3. Opis badania:

.....
.....

4. Wykonawca załączył do protokołu następujące dokumenty:

.....
.....

5. Komisja stwierdza, że badanie:

5.1. zostało przeprowadzone z wynikiem (pozytywnym)* (negatywnym)*

5.2. ponieważ wynik badania był negatywny, instalacja powinna zostać przedstawiona do badania w terminie do dnia*

Na odwrotnej stronie niniejszego protokołu (nie zostały zamieszczone)* (zostały zamieszczone)* i podpisane inne ustalenia Komisji dotyczące przeprowadzonego badania.

6. Podpisy członków Komisji

Inwestor	Wykonawca	Nadzór	Użytkownik	Projektant
1.	2.	3.	4.	5.

.....
.....

* niepotrzebne skreślić

....., dnia r.

PROTOKÓŁ ODBIORU MIĘDZYOPERACYJNEGO INSTALACJI KANALIZACYJNEJ

1. Identyfikacja instalacji

Instalacja kanalizacyjna realizowana
w ul.
(nazwa miejscowości)
zaprojektowana przez
Projekt zweryfikowany przez

2. Przedmiot i zakres odbioru międzyoperacyjnego

.....
.....

3. Skład Komisji

Poz.	–	Imię i nazwisko	Instytucja	Stanowisko	Uwagi ¹⁾
1.	Inwestor				
2.	Wykonawca				
3.	Nadzór				
4.	Użytkownik				
5.	Projektant				

¹⁾ dla osób pełniących samodzielne funkcje w budownictwie, numer uprawnień budowlanych

4. Wykonawca załączył do protokołu następujące dokumenty:

.....
.....

5. Komisja stwierdza, że roboty poprzedzające wykonanie instalacji i będące przedmiotem odbioru międzyoperacyjnego:

5.1. zostały zrealizowane (zgodnie)* (nie zgodnie)* z przedstawioną dokumentacją i w sposób (umożliwiający)* (nie umożliwiający)* prawidłowe wykonanie instalacji;

5.2. ponieważ wynik odbioru międzyoperacyjnego jest negatywny, roboty powinny zostać przedstawiona do ponownego odbioru w terminie do dnia*

Na odwrotnej stronie niniejszego protokołu (nie zostały zamieszczone)* (zostały zamieszczone)* i podpisane pozostałe ustalenia Komisji.

6. Podpisy członków Komisji

Inwestor	Wykonawca	Nadzór	Użytkownik	Projektant
1.	2.	3.	4.	5.
.....

* niepotrzebne skreślić

....., dnia r.

PROTOKÓŁ ODBIORU TECHNICZNEGO – CZĘŚCIOWEGO INSTALACJI KANALIZACYJNEJ

1. Przedmiot odbioru

Instalacja kanalizacyjna realizowana
w ul.
(nazwa miejscowości)
zaprojektowana przez
Projekt zweryfikowany przez

2. Zakres odbioru częściowego:

.....
.....
(opis jednoznacznie identyfikujący zakres instalacji objęty odbiorem częściowym)

3. Skład Komisji

Poz.	–	Imię i nazwisko	Instytucja	Stanowisko	Uwagi ¹⁾
1.	Inwestor				
2.	Wykonawca				
3.	Nadzór				
4.	Użytkownik				
5.	Projektant				

¹⁾ dla osób pełniących samodzielne funkcje w budownictwie, numer uprawnień budowlanych

4. Wykonawca przedstawił następujące dokumenty:

- a) umowę
- b) pozwolenie na budowę i dziennik budowy,
- c) protokoły odbiorów międzyoperacyjnych,
- d)
- e)

5. Komisja stwierdza, że część instalacji będąca przedmiotem odbioru została zrealizowana (zgodnie)* (nie zgodnie)* z umową, przedstawioną dokumentacją oraz warunkami technicznymi wykonania i odbioru, wobec tego (może)* (nie może)* zostać odebrana.

6. (Ustala się, że odebrana część instalacji będzie konserwowana przez)*

7.

Na odwrotnej stronie niniejszego protokołu (nie zostały zamieszczone)* (zostały zamieszczone)* i podpisane pozostałe ustalenia, a tak że uwagi Komisji, w tym dotyczące terminu i zgodności wykonania z umową, stwierdzonych wad i terminu ich usunięcia itp.

8. Podpisy członków Komisji

Inwestor	Wykonawca	Nadzór	Użytkownik	Projektant
1.	2.	3.	4.	5.
.....

* niepotrzebne skreślić

....., dnia r.

PROTOKÓŁ ODBIORU TECHNICZNEGO – KOŃCOWEGO INSTALACJI KANALIZACYJNEJ

1. Przedmiot odbioru

Instalacja kanalizacyjna realizowana
w ul.
(nazwa miejscowości)
zaprojektowana przez
Projekt zweryfikowany przez

2. Skład Komisji

Poz.	–	Imię i nazwisko	Instytucja	Stanowisko	Uwagi ¹⁾
1.	Inwestor				
2.	Wykonawca				
3.	Nadzór				
4.	Użytkownik				
5.	Projektant				

¹⁾ dla osób pełniących samodzielne funkcje w budownictwie, numer uprawnień budowlanych

3. Wykonawca przedstawił następujące dokumenty:

- a) umowę
- b) pozwolenie na budowę i dziennik budowy,
- c)
- d)

4. Wykonawca załączył do protokołu następujące dokumenty:

- a) protokoły odbiorów technicznych – częściowych instalacji,
- b) dokumenty dotyczące podstawowych danych eksploatacyjnych,
- c) dokumentację techniczną powykonawczą,
- d) protokół potwierdzający kompletność wykonanych prac,
- e)
- f)
- g)

5. Komisja stwierdza, że instalacja została zrealizowana (zgodnie)* (nie zgodnie)* z umową, przedstawioną dokumentacją oraz warunkami technicznymi wykonania i odbioru. Instalacja (może)* (nie może)* być odebrana i użytkowana.

6. (Ustala się, że po odbiorze instalacja zostaje przejęta do eksploatacji przez)*

7.

Na odwrotnej stronie niniejszego protokołu (nie zostały zamieszczone)* (zostały zamieszczone)* i podpisane pozostałe ustalenia, a tak że uwagi Komisji, w tym dotyczące terminu i zgodności wykonania z umową, stwierdzonych wad i terminu ich usunięcia itp.

8. Podpisy członków Komisji

Inwestor Wykonawca Nadzór Użytkownik Projektant
1. 2. 3. 4. 5.

"Budowa Pomnika Marszałka Józefa Piłsudskiego"

.....
* niepotrzebne skreślić

Atelier Architektury Radosław Żubrycki



Ul. Św. Jana 9a 59-900 Zgorzelec

Tel. 514 492 382 Tel. 534 972 374

www.aarz.pl biuro@aarz.pl

SPECYFIKACJE TECHNICZNE
WYKONANIA I OBIORU ROBÓT BUDOWLANYCH
(STANDARDOWE)

MONTAŻ ROZDZIELNIC ELEKTRYCZNYCH

(Kod CPV 45315700-5)

"Budowa Pomnika Marszałka Józefa Piłsudskiego"

SPIS TREŚCI

WSKAZÓWKI METODYCZNE

1. CZĘŚĆ OGÓLNA

- 1.1. Nazwa nadana zamówieniu przez zamawiającego
- 1.2. Przedmiot ST
- 1.3. Zakres stosowania ST
- 1.4. Przedmiot i zakres robót objętych ST
- 1.5. Określenia podstawowe, definicje
- 1.6. Ogólne wymagania dotyczące robót
- 1.7. Dokumentacja robót montażowych i prefabrykacyjnych
- 1.8. Nazwy i kody

2. WYMAGANIA DOTYCZĄCE WŁAŚCIWOŚCI MATERIAŁÓW

3. WYMAGANIA DOTYCZĄCE SPRZĘTU, MASZYN I NARZĘDZI

4. WYMAGANIA DOTYCZĄCE TRANSPORTU

5. WYMAGANIA DOTYCZĄCE WYKONANIA ROBÓT

6. KONTROLA JAKOŚCI ROBÓT

7. WYMAGANIA DOTYCZĄCE PRZEDMIARU I OBMIARU ROBÓT

8. SPOSÓB ODBIORU ROBÓT

9. PODSTAWA ROZLICZENIA ROBÓT

10. DOKUMENTY ODNIESIENIA

Najważniejsze oznaczenia i skróty:

ST – Specyfikacja Techniczna

SST – Szczegółowa Specyfikacja Techniczna

ITB – Instytut Techniki Budowlanej

PZJ – Program Zabezpieczenia Jakości

1. CZĘŚĆ OGÓLNA

1.1. Nawa nadana zamówieniu przez zamawiającego

Zgodnie z dokumentacją projektową

1.2. Przedmiot ST

Przedmiotem niniejszej specyfikacji technicznej (ST) są wymagania dotyczące wykonania i odbioru robót związanych z prefabrykacją i montażem rozdzielnic elektrycznych niskiego i średniego napięcia, stosowanych w obiektach kubaturowych oraz obiektach budownictwa inżynierskiego.

1.3. Zakres stosowania ST

Specyfikacja techniczna standardowa (ST) stanowi podstawę wykonania robót budowlanych.

1.4. Przedmiot i zakres robót objętych ST

Ustalenia zawarte w niniejszej specyfikacji technicznej (ST) dotyczą zasad wykonywania robót związanych z prefabrykacją i montażem rozdzielnic elektrycznych dla obiektów kubaturowych oraz obiektów budownictwa inżynierskiego. ST dotyczy wszystkich czynności mających na celu wykonanie robót związanych z:

- kompletacją wszystkich materiałów i urządzeń potrzebnych do wykonania (prefabrykacji) rozdzielnicy,
- wykonaniem wszelkich robót pomocniczych potrzebnych do przygotowania obudowy rozdzielnicy (w szczególności roboty ślusarsko-spawalnictwa i malarskie) oraz montażu wyposażenia rozdzielnicy,
- zamontowaniem wszystkich elementów, aparatów i urządzeń rozdzielnicy w sposób i w miejscu zgodnym z dokumentacją techniczną,
- dokonaniem wszelkich połączeń instalacyjnych, szyn zbiorczych wewnętrznych przy użyciu materiałów oraz środków wg dokumentacji technicznej,
- wykonaniem wewnętrznych połączeń ochronnych oraz połączeń ochronnych konstrukcji pomiędzy poszczególnymi segmentami rozdzielnicy oraz z szyną uziemiającą obiektu,
- wykonaniem oznakowania zgodnego z dokumentacją techniczną wszystkich elementów rozdzielnicy zawartych w dokumentacji,
- przeprowadzeniem wymaganych prób i badań oraz potwierdzenie protokołami kwalifikującymi prefabrykat do montażu, jako element instalacji elektrycznej,
- opakowaniem i przygotowaniem do transportu na miejsce zamontowania,
- montażem rozdzielnicy w miejscu określonym w dokumentacji technicznej,
- przeprowadzeniem wymaganych prób, badań i pomiarów ze sporządzeniem protokołów kwalifikujących rozdzielnicę (prefabrykat) do eksploatacji.

1.5. Określenia podstawowe, definicje

Określenia podane w niniejszej specyfikacji technicznej (ST) są zgodne z odpowiednimi normami oraz określeniami podanymi w ST „Wymagania ogólne” Kod CPV 45000000-07, a

także podanymi poniżej:

Rozdzielnica elektryczna (tablica) – zespół aparatury odpowiednio dobranej i połączonej w bloki funkcjonalne (pola), służący do zasilania, zabezpieczania urządzeń elektrycznych przed skutkami zwarć i przeciążeń, realizacji wyznaczonych zadań danego pola oraz kontroli linii i obwodów instalacji elektrycznej. Aparatura, stanowiąca wraz z obudową (obudowami) rozdzielnicę, w zależności od potrzeb może spełniać następujące funkcje: zmiany napięcia instalacji, łączeniowe, rozdzielcze, zabezpieczania, pomiarowo-kontrolne, sygnalizacyjne i alarmowe.

Klasa ochronności – umowne oznaczenie, określające możliwości ochronne urządzenia, ze względu na jego cechy budowy, przy bezpośrednim dotyku.

Stopień ochrony obudowy IP – określona w PN-EN 60529:2003, umowna miara ochrony przed dotykiem elementów wyposażenia rozdzielnicy oraz przed przedostaniem się ciał stałych, wnikaniem cieczy (szczególnie wody) i gazów, a którą zapewnia odpowiednia obudowa.

Wyposażenie rozdzielnicy elektrycznej – zespół aparatury i systemów połączeń wewnętrznych potrzebnych do realizacji wszelkich celów wyznaczonych danej rozdzielnicy.

Obwód elektryczny (instalacji elektrycznej) – zespół elementów połączonych pośrednio lub bezpośrednio ze źródłem energii elektrycznej za pomocą chronionego przed przetężeniem wspólnym zabezpieczeniem kompletu odpowiednio połączonych przewodów elektrycznych. Obejmuje przewody czynne, przewody ochronne (jeżeli są), urządzenia ochronne i przyłączoną aparaturę łączeniową, sterowniczą i akcesoria. Przewód ochronny może być wspólny dla różnych obwodów.

Deklaracja zgodności – oświadczenie producenta lub jego upoważnionego przedstawiciela stwierdzające, na jego wyłączną odpowiedzialność, że wyrób budowlany jest zgodny ze zharmonizowaną specyfikacją techniczną, a w przypadku braku takiej z Polską Normą wyrobu, niemającą statusu normy wycofanej lub aprobatą techniczną.

1.6. Ogólne wymagania dotyczące robót

Wykonawca robót jest odpowiedzialny za jakość ich wykonania oraz za zgodność z dokumentacją projektową, specyfikacjami technicznymi i poleceniami Inspektora nadzoru. Ogólne wymagania dotyczące robót podano w ST „Wymagania ogólne” Kod CPV 45000000-7, pkt 1.5.

1.7. Dokumentacja robót montażowych i prefabrykacyjnych

Dokumentację robót montażowych i prefabrykacyjnych stanowią:

- projekt budowlany i wykonawczy w zakresie wynikającym z rozporządzenia Ministra Infrastruktury z 02.09.2004 r. w sprawie szczegółowego zakresu i formy dokumentacji projektowej, specyfikacji technicznych wykonania i odbioru robót budowlanych oraz programu funkcjonalno-użytkowego (Dz. U. z 2004 r. Nr 202, poz. 2072, zmiana Dz. U. z 2005 r. Nr 75, poz. 664),
- specyfikacje techniczne wykonania i odbioru robót (obligatoryjne w przypadku zamówień publicznych), sporządzone zgodnie z rozporządzeniem Ministra Infrastruktury z dnia 02.09.2004 r. w sprawie szczegółowego zakresu i formy dokumentacji projektowej, specyfikacji technicznych wykonania i odbioru robót budowlanych oraz programu

funkcjonalno-użytkowego (Dz. U. z 2004 r. Nr 202, poz. 2072, zmiana Dz. U. z 2005 r. Nr 75, poz. 664),

- dziennik budowy prowadzony zgodnie z rozporządzeniem Ministra Infrastruktury z dnia 26 czerwca 2002 r. w sprawie dziennika budowy, montażu i rozbiórki, tablicy informacyjnej oraz ogłoszenia zawierającego dane dotyczące bezpieczeństwa pracy i ochrony zdrowia (Dz. U. z 2002 r. Nr 108, poz. 953 z późn. zmianami),
- dokumenty świadczące o dopuszczeniu do obrotu i powszechnego lub jednostkowego zastosowania użytych wyrobów budowlanych, zgodnie z ustawą z 16 kwietnia 2004 r. o wyrobach budowlanych (Dz. U. z 2004 r. Nr 92, poz. 881), karty techniczne wyrobów lub zalecenia producentów dotyczące stosowania wyrobów,
- protokoły odbiorów częściowych, końcowych oraz robót zanikających i ulegających zakryciu z załączonymi protokołami z badań kontrolnych,
- dokumentacja powykonawcza (zgodnie z art. 3, pkt 14 ustawy Prawo budowlane z dnia 7 lipca 1994 r. – Dz. U. z 2003 r. Nr 207, poz. 2016 z późniejszymi zmianami).

Prefabrykację i montaż rozdzielnic należy wykonywać na podstawie dokumentacji projektowej i szczegółowej specyfikacji technicznej wykonania i odbioru robót montażowych i prefabrykacji, opracowanych dla konkretnego przedmiotu zamówienia.

1.8. Nazwy i kody:

Grupy robót, klasy robót lub kategorie robót

Zgodnie z dokumentacją projektową.

2. WYMAGANIA DOTYCZĄCE WŁAŚCIWOŚCI MATERIAŁÓW

Wszelkie nazwy własne produktów i materiałów przywołane w specyfikacji służą ustaleniu pożądanego standardu wykonania i określenia właściwości i wymogów technicznych założonych w dokumentacji technicznej dla projektowanych rozwiązań.

Dopuszcza się zamieszczenie rozwiązań w oparciu o produkty (wyroby) innych producentów pod warunkiem:

- spełniania tych samych właściwości technicznych,
- przedstawienia zamiennych rozwiązań na piśmie (dane techniczne, atesty, dopuszczenia do stosowania, uzyskanie akceptacji projektanta).

2.1. Ogólne wymagania dotyczące właściwości materiałów, ich pozyskiwania i składowania podano w ST „Wymagania ogólne” Kod CPV 45000000-7, pkt 2

Do wykonania i montażu instalacji i urządzeń elektrycznych w obiektach budowlanych należy stosować przewody, kable, osprzęt oraz aparaturę i urządzenia elektryczne posiadające dopuszczenie do stosowania w budownictwie.

Za dopuszczone do obrotu i stosowania uznaje się wyroby, dla których producent lub jego upoważniony przedstawiciel:

- dokonał oceny zgodności z wymaganiami dokumentu odniesienia według określonego systemu oceny zgodności,
- wydał deklarację zgodności z dokumentami odniesienia, takimi jak: zharmonizowane

specyfikacje techniczne, normy opracowane przez Międzynarodową Komisję Elektrotechniczną (IEC) i wprowadzone do zbioru Polskich Norm, normy krajowe opracowane z uwzględnieniem przepisów bezpieczeństwa Międzynarodowej Komisji ds. Przepisów Dotyczących Zatwierdzenia Sprzętu Elektrycznego (CEE), aprobaty techniczne,

- oznakował wyroby znakiem CE lub znakiem budowlanym B zgodnie z obowiązującymi przepisami,
- wydał deklarację zgodności z uznanymi regułami sztuki budowlanej, dla wyrobu umieszczonego w określonym przez Komisję Europejską wykazie wyrobów mających niewielkie znaczenie dla zdrowia i bezpieczeństwa,
- wydał oświadczenie, że zapewniono zgodność wyrobu budowlanego, dopuszczonego do jednostkowego zastosowania w obiekcie budowlanym, z indywidualną dokumentacją projektową, sporządzoną przez projektanta obiektu lub z nim uzgodnioną.

Zastosowanie innych wyrobów, wyżej nie wymienionych, jest możliwe pod warunkiem posiadania przez nie dopuszczenia do stosowania w budownictwie i uwzględnienia ich w zatwierdzonym projekcie dotyczącym montażu urządzeń elektroenergetycznych w obiekcie budowlanym.

2.2. Rodzaje materiałów

Wszystkie materiały do prefabrykacji i montażu rozdzielnic powinny odpowiadać wymaganiom zawartym w dokumentach odniesienia (normach, aprobatkach technicznych).

2.2.1. Obudowy

Stanowią element pomocniczy przy budowie rozdzielnic elektrycznej (samodzielnie nie są elementem instalacji elektrycznej); spełniają rolę zabezpieczającą przed dotykiem elementów pod napięciem, są elementem łączącym podzespoły rozdzielnic, chronią przed przedostawaniem się do wewnątrz ciał obcych (stopień ochrony obudowy IP), poprzez montaż wyposażenia dodatkowego umożliwiają prawidłowe funkcjonowanie rozdzielnic w zmieniających się warunkach zewnętrznych i przy różnym obciążeniu, podnoszą estetykę instalacji elektrycznych, umożliwiają prawidłowy montaż.

Należy przestrzegać stosowania tylko takich zamienników obudów, które wymieniane są jako marka referencyjna.

Wykonujący prefabrykację powinien sprawdzić czy poszczególne elementy obudowy (lub cała obudowa) posiadają certyfikat zgodności lub aprobatę techniczną bądź nadaną przez wytwórcę deklarację zgodności. Wymagania ogólne dotyczące pustych obudów rozdzielnic i sterownic niskonapięciowych podane są w PN-EN 50298:2004, PN-EN 62208:2005 (U).

Podczas przygotowywania obudowy rozdzielnic do wyposażania w zaprojektowane urządzenia lub prefabrykaty składowe, muszą zostać zachowane wszelkie uwagi i wytyczne producenta obudowy dotyczące metod łączenia obudów w zestawy, sposobu montowania lub usuwania ścianek bocznych wg potrzeb, zastosowania zalecanych materiałów łącznych i uszczelniających obudowy składowe. Wszelkie zaczepy, ucha oraz wzmocnienia transportowe montować zgodnie z instrukcją producenta obudów. Należy stosować wszelkie zaprojektowane pomocnicze elementy systematyzujące porządek wewnątrz rozdzielnic (uchwyty, prowadnice i koryta kablowe, maskownice, panele szczotkowe itp.) oraz stosować odpowiednie zabezpieczanie elementów po obróbce mechanicznej (zaprawki).

Listwy oraz linki uziemienia powinny wyróżniać się odpowiednimi kolorami, zgodnie z

PN-EN 60446:2004.

2.2.2. Wyposażenie wewnętrzne rozdzielnic

Skład zestawu elementów wewnętrznych rozdzielnic określa projekt, jednocześnie wykonujący prefabrykację powinien sprawdzić czy wszystkie zaprojektowane elementy wyposażenia wewnętrznego posiadają nadany przez wytwórcę certyfikat zgodności lub aprobatę techniczną bądź deklarację zgodności.

Należy przestrzegać stosowania tylko takich zamienników elementów wewnętrznych rozdzielnic, które wymieniane są jako marka referencyjna.

Osprzęt ten należy montować do obudowy za pomocą: płyty montażowej lub płyty zabudowy, szyn lub belek nośnych zunifikowanych lub zaprojektowanych, półek i szuflad.

Połączenia wewnętrzne elementów należy wykonywać za pomocą: szyn poprzez zaciski szynowe, szyn elastycznych, zacisków przyłączeniowych lub przewodów. Przewody o przekroju żyły do 2,5 (4) mm² należy pocynować, natomiast na przewody powyżej 4 mm² należy montować końcówki kablowe wg instrukcji producenta.

Dla rozdzielnic teleinformatycznych należy używać elementów przyłączeniowych prefabrykowanych jak kable czteroparowe, krosowe, światłowody krosowe, pigtaile i patchkordy o określonych długościach.

2.2.3. Elementy mocujące rozdzielnice

Wykonujący montaż rozdzielnic lub każdego z jej segmentów powinien sprawdzić czy wszystkie zaprojektowane elementy mocujące posiadają nadany przez wytwórcę certyfikat zgodności lub aprobatę techniczną bądź deklarację zgodności.

Podstawowe sposoby montażu:

- zabetonowanie w podłożu lub ścianie przygotowanych w obudowie kotew stalowych,
- osadzenie w podłożu przy użyciu kołków kotwiących lub rozporowych (otwory do mocowania przygotowane w obudowie),
- przykręcenie za pomocą materiałów złącznych lub przyspawanie do przygotowanej konstrukcji wsporczej.

2.2.4. Specyfikacja materiałowa została przedstawiona w formie załącznika graficznego.

2.3. Warunki przyjęcia na budowę wyrobów do robót montażowych i prefabrykacji rozdzielnic

Wyroby do robót montażowych i prefabrykacji rozdzielnic mogą być przyjęte na budowę, jeśli spełniają następujące warunki:

- są zgodne z ich wyszczególnieniem i charakterystyką podaną w dokumentacji projektowej i specyfikacji technicznej (szczegółowej) SST,
- są właściwie oznakowane i opakowane,
- spełniają wymagane właściwości wskazane odpowiednimi dokumentami odniesienia,
- producent dostarczył dokumenty świadczące o dopuszczeniu do obrotu i powszechnego lub jednostkowego zastosowania, a w odniesieniu do fabrycznie przygotowanych prefabrykatów również karty katalogowe wyrobów lub firmowe wytyczne stosowania wyrobów.

Niedopuszczalne jest stosowanie do robót montażowych i prefabrykacji – wyrobów i materiałów nieznanego pochodzenia.

Przyjęcie materiałów i wyrobów na budowę powinno być potwierdzone wpisem do dziennika budowy.

2.4. Warunki przechowywania wyrobów do montażu i prefabrykacji rozdzielnic

Wszystkie materiały i prefabrykaty pakowane powinny być przechowywane i magazynowane zgodnie z instrukcją producenta oraz wymaganiami odpowiednich norm.

Pomieszczenie magazynowe do przechowywania wyrobów opakowanych powinno być suche i zabezpieczone przed zawilgoceniem.

3. WYMAGANIA DOTYCZĄCE SPRZĘTU, MASZYN I NARZĘDZI

3.1. Ogólne wymagania dotyczące sprzętu podano w ST „Wymagania ogólne” Kod CPV 45000000-7, pkt 3

Prace można wykonywać przy pomocy wszelkiego sprzętu zaakceptowanego przez Inspektora nadzoru.

Spawanie powinno odbywać się przy użyciu spawarek o parametrach wymaganych dla grubości materiałów użytych na poszczególne elementy obudowy, dla łączenia elementów miedzianych należy stosować spawanie gazowe lub łukowe w osłonie gazowej.

4. WYMAGANIA DOTYCZĄCE TRANSPORTU

4.1. Ogólne wymagania dotyczące transportu podano w ST „Wymagania ogólne” Kod CPV 45000000-7, pkt 4

4.2. Transport materiałów

Podczas transportu na budowę z miejsca składowania po prefabrykacji należy zachować ostrożność aby nie uszkodzić zamontowanych elementów wewnętrznych.

Duże rozdzielnice należy przygotować do transportu dzieląc na elementy o wadze umożliwiającej łatwe dostarczenie na miejsce zabudowywania. Stosować opakowania w

przypadku możliwości uszkodzeń transportowych.

5. WYMAGANIA DOTYCZĄCE WYKONANIA ROBÓT

5.1. Ogólne zasady wykonania robót podano w ST „Wymagania ogólne” Kod CPV 45000000-7, pkt 5

Wykonawca jest odpowiedzialny za prowadzenie robót zgodnie z dokumentacją techniczną i umową oraz za jakość zastosowanych materiałów i jakość wykonanych robót.

Roboty winny być wykonane zgodnie z projektem, wymaganiami SST oraz poleceniami inspektora nadzoru.

5.2. Prefabrykacja rozdzielnic elektrycznych

Przeprowadzenie prefabrykacji rozdzielnic dokonuje się w oparciu o projekt techniczny, uwzględniający wymagania stawiane wyrobowi. Do najważniejszych wymogów należą: stopień ochrony, ilość wolnego miejsca do montażu, lokalizacja (rodzaj pomieszczenia) typ rozdzielnic, dane dotyczące sieci zasilającej, miejsce zasilania i odpływów oraz przekroje kabli, specyfikacja wyposażenia. W oparciu o powyższe dane należy sporządzić schemat ideowy, który zwykle jest załącznikiem do dokumentacji.

Następnym etapem jest rozrysowanie widoku i wyposażenia rozdzielnic w celu uzgodnienia planu z inspektorem nadzoru lub technologiem. Przy nieskomplikowanych rozdzielnicach etap ten można pominąć.

Po skompletowaniu wszystkich potrzebnych wg specyfikacji elementów rozdzielnic należy dokonać mocowania i połączeń aparatów i urządzeń wg zaleceń producentów.

Przy skomplikowanych układach wyposażenia należy sporządzić kartę technologiczną dla prefabrykacji, stanowi ona załącznik do protokołu zdawczego rozdzielnic.

Prefabrykacja rozdzielnic elektrycznych powinna uwzględniać wszelkie wytyczne projektanta co do wymaganych cech obudowy, a w szczególności:

- stopień ochrony,
- wymiary zewnętrzne każdego elementu obudowy,
- typ rozdzielnic ze względu na sposób montażu: wolnostojąca, przyścienna, naścienna, włączkowa
- typ rozdzielnic ze względu na napięcie robocze: średniego napięcia, niskiego napięcia, słaboprądowa,
- sposób zasilania i odpływu: „od góry” lub „od dołu”,
- typ przyłączenia do instalacji: płyty przepustowe, dławice, zaciski, przyłączenie bezpośrednie,
- sposób mocowania wyposażenia w obudowie: płyty montażowe i osłonowe, elementy dystansowe, szyny nośne zunifikowane lub zaprojektowane, opracowane wg wymagań normy PN-EN 60439-2:2004,
- rodzaj materiału i kolor elementów obudowy,
- sposób zabezpieczenia przed dostępem osób nieuprawnionych, opracowane wg wymagań normy PN-EN 60439-3:2004,
- kompletność montażu wyposażenia dodatkowego,
- kompletność i prawidłowość opisów oraz znaków wytypowanych dla danej rozdzielnic;

znaki znajdujące się wewnątrz i na zewnątrz rozdzielnic,

- oznakowanie aparatury i okablowania w rozdzielnicach winno być wykonane w sposób czytelny najlepiej przy pomocy drukarki i nie powinno zakrywać danych technicznych aparatów i osprzętu,
- w każdej rozdzielnicach (najlepiej w drzwiczkach) powinna znajdować się kieszeń przeznaczona na rysunek schematu rozdzielnic.

Ze względu na funkcje jaką spełniają, można wyróżnić rozdzielnic i sterownice. Oba typy tablic mogą być wykonane jako: główne, podrozdzielnic i rozdzielnic (sterownice) odbiorcze np. obwodowe, piętrowe lub wydzielone dla konkretnych instalacji.

Ze względu na sposób montażu rozróżnia się następujące typy:

- wolnostojące,
- przyścienne,
- wiszące (naścienne),
- wnękowe.

Rozdzielnic (sterownice) musi spełniać wymogi PN-EN 60439-1:2003 (zgodnej z międzynarodową IEC-439-1). Wymagane jest świadectwo badań dla prefabrykowanej rozdzielnic lub sterownice, zgodne z ww. wymogami normy.

Rozdzielnic (sterownice) przeznaczona do zainstalowania na terenach budów musi spełniać wymogi norm PN-EN 60439-4:2004 oraz PN-EN 60439-4:2005(U).

Rozdzielnic (sterownice) przeznaczona do zainstalowania w miejscach ogólnodostępnych musi spełniać wymogi normy PN-EN 60439-5:2002.

Rozdzielnic (sterownice) powinna być wyposażona w maskownicę z tworzywa sztucznego, chroniącą przed skutkami napięcia dotykowego, jeśli występuje możliwość kontaktu bezpośredniego z elementami pod napięciem.

Wszystkie konstrukcje przyścienne rozdzielnic (sterownic) powinny zapewniać dostęp do kompletu elementów wykonawczych od frontu.

Przy konstruowaniu rozdzielnic (sterownic) należy przewidzieć rozwiązanie pozwalające na ewentualną rozbudowę układu, bez konieczności zmiany systemu rozdzielnic (w przypadku, kiedy pozostawiona np. dwudziestoprocentowa rezerwa miejsca okaże się niewystarczającą).

Sposób rozmieszczenia montowanego wewnątrz wyposażenia powinien uwzględniać zasadę jednorodności w ramach wydzielonego segmentu rozdzielnic oraz równomierności rozkładu w ramach dysponowanej powierzchni.

Rozdzielnic (sterownice) montowane poza pomieszczeniami ruchu elektrycznego powinny być wykonane minimum w II klasie ochronności.

W pomieszczeniach rozdzielnic SN, NN i rozdzielnic piętrowych należy przewidzieć dywaniki izolacyjne, stanowiące standardowe ich wyposażenie.

Na drzwiach rozdzielnic (sterownic) winien znajdować się szyld z nazwą rozdzielnic zgodną z nazwą rozdzielnic ze schematu głównego zasilania budynku. Szyld winien być przymocowany w sposób trwały.

5.3. Montaż rozdzielnic elektrycznych

Zakres robót obejmuje:

- przemieszczenie w strefie montażowej,
- rozpakowanie,
- ustawienie na miejscu montażu wg projektu,
- wyznaczenie miejsca zainstalowania,
- trasowanie,
- wykonanie ślepych otworów poprzez podkucie we wnęce albo kucie ręczne lub mechaniczne, wiercenie mechaniczne otworów w sufitach, ścianach lub podłogach,
- osadzenie kołków osadczych plastikowych oraz dybli, śrub kotwiących lub wsporników wraz z zabetonowaniem,
- montaż wraz z regulacją mechaniczną elementów odmontowanych na czas mocowania (drzwiczki, klamki, zamki, pokrywy),
- podłączenie uziemienia,
- sprawdzenie prawidłowości usytuowania w pomieszczeniu, w szczególności zachowania minimalnych szerokości przejść i dróg ewakuacyjnych,
- sprawdzenie prawidłowości działania po zamontowaniu,
- przeprowadzenie prób i badań.

Przy podłączaniu rozdzielnic do instalacji elektrycznej należy pamiętać aby wszystkie kable odpływowe wyposażyć w szyldy z adresami, warunek ten jest szczególnie ważny przy dużej ilości kabli odpływowych.

6. KONTROLA JAKOŚCI ROBÓT

6.1. Ogólne zasady kontroli jakości robót podano w ST „Wymagania ogólne” Kod CPV 45000000-07 pkt 6

6.2. Szczegółowy wykaz oraz zakres pomontażowych badań rozdzielnic zawarty jest w PN-EN 60439-1:2003 i PN-E-04700:1998/Az1:2000

6.3. Ponadto należy wykonać sprawdzenia odbiorcze składające się z oględzin częściowych i końcowych polegających na kontroli:

- zgodności dokumentacji powykonawczej z projektem i ze stanem faktycznym,
- zgodności połączeń z ustalonym w dokumentacji powykonawczej,
- napisów informacyjno-ostrzegawczych,
- działania przyrządów kontrolno-pomiarowych i rejestrujących (liczniki energii elektrycznej),
- działania sygnalizacji stanu położenia łączników,
- stanu i gotowości ruchowej aparatury i napędów łączników,
- stanu zewnętrznego głowic kablowych,
- stanu kanałów kablowych, kabli i konstrukcji wsporczych,

- stanu ochrony przeciwporażeniowej,
- stanu urządzeń wentylacyjnych – chłodzenie rozdzielnic,
- schematu stacji, rozdzielnic lub sterownic,
- stanu i kompletności dokumentacji eksploatacyjnej,
- sprawdzenie ciągłości przewodów fazowych, neutralnych i ochronnych,
- poprawności wykonania połączeń śrubowych instalacji elektrycznej potwierdzonych protokołem przez wykonawcę montażu.

Dodatkowo dla rozdzielnic SN-15 do 30 kV należy wykonać sprawdzenia odbiorcze polegające na:

- pomiarach rezystancji izolacji głównej wyłączników,
- pomiarach rezystancji torów prądowych wyłączników,
- pomiarach rezystancji, czasów własnych i czasów niejednoczesności zamykania i otwierania wyłączników,
- badania gazów wyłączników z SF₆ (jeżeli wymaga tego producent),
- próbach szczelności wyłączników z SF₆ (jeżeli wymaga tego producent),
- pomiarów czasów łączenia układów zwiernik – odłącznik,
- pomiarów rezystancji izolacji uzwojeń pierwotnych i wtórnych przekładników.

Dla układów sterowniczo-sygnalizacyjno-pomiarowych sprawdzenia odbiorcze polegają na:

- pomiarach rezystancji izolacji,
- sprawdzeniach funkcjonalnych, ruchowych i nastawczych,
- zbadaniu przyrządów kontrolno-pomiarowych i rejestrujących (analizatory sieci),
- zbadaniu wartości nastawczych wyłączników, przekaźników termicznych, przekaźników różnicowo prądowych, itp.

Rezystancja izolacji obwodów nie powinna być mniejsza niż 50 MΩ. Rezystancja izolacji poszczególnych obwodów wraz z urządzeniami nie powinna być mniejsza niż 20 MΩ. Pomiaru należy dokonać miernikiem rezystancji instalacji o napięciu 1 kV.

Po wykonaniu oględzin należy sporządzić protokoły z przeprowadzonych badań zgodnie z wymogami zawartymi w normie PN-IEC 60364-6-61:2000.

6.4. Zasady postępowania z wadliwie wykonanymi robotami i materiałami

Wszystkie materiały, urządzenia i aparaty nie spełniające wymagań podanych w odpowiednich punktach specyfikacji, zostaną odrzucone. Jeśli materiały, urządzenia i aparaty nie spełniające wymagań zostały wbudowane lub zastosowane, to na polecenie Inspektora nadzoru Wykonawca wymieni je na właściwe, na własny koszt.

Na pisemne wystąpienie Wykonawcy Inspektor nadzoru może uznać wadę za niemającą zasadniczego wpływu na jakość funkcjonowania urządzenia (aparatu itp.) i ustalić zakres i wielkość potrąceń za obniżoną jakość.

7. WYMAGANIA DOTYCZĄCE PRZEDMIARU I OBMIARU ROBÓT

7.1. Ogólne zasady przedmiaru i obmiaru podano w ST „Wymagania ogólne” Kod CPV

45000000-7, pkt 7

7.2. Szczegółowe zasady przedmiaru i obmiaru robót montażowych i prefabrykacji

Obmiaru robót dokonuje się z natury (wykonanej roboty) przyjmując jednostki miary odpowiadające zawartym w dokumentacji i tak:

- dla rozdzielnic: szt., kpl.,
- dla osprzętu montażowego w rozdzielnicach: szt., kpl., m,
- dla aparatów montażowych w rozdzielnicach: szt., kpl.,
- dla przewodów, kabli, rur, listew: m, kpl.

7.3. W specyfikacji technicznej szczegółowej dla montażu i prefabrykacji rozdzielnic, opracowanej dla konkretnego przedmiotu zamówienia, można ustalić inne szczegółowe zasady przedmiaru i obmiaru przedmiotowych robót

W szczególności można przyjąć zasady podane w katalogach zawierających jednostkowe nakłady rzeczowe dla odpowiednich robót.

8. SPOSÓB ODBIORU ROBÓT

8.1. Ogólne zasady odbioru robót podano w ST „Wymagania ogólne” Kod CPV 45000000-7, pkt 8

8.2. Warunki odbioru instalacji i urządzeń zasilających

8.2.1. Odbiór międzyoperacyjny

Odbiór międzyoperacyjny przeprowadzany jest po zakończeniu danego etapu robót mających wpływ na wykonanie dalszych prac.

Odbiorowi takiemu podlegają m.in.:

- wykonanie i montaż konstrukcji,
- ustawienie na stanowiskach aparatów, urządzeń, dławików, baterii kondensatorów z przynależną do stosowania aparaturą,
- ustawienie tablic sterowniczych i przekaźnikowych w nastawni,
- ustawienie rozdzielnic,
- obwody zewnętrzne główne i pomocnicze,
- instalacje oświetleniowe, grzejne, telefoniczne i inne.

8.2.2. Odbiór częściowy

Należy przeprowadzić badanie pomontażowe częściowe robót zanikających oraz elementów urządzeń, które ulegają zakryciu, uniemożliwiając ocenę prawidłowości ich wykonania po całkowitym ukończeniu prac.

Podczas odbioru należy sprawdzić prawidłowość montażu oraz zgodność z obowiązującymi przepisami i projektem:

- instalacji wtynkowych i podtynkowych,
- sieci uziemiającej, kablowej i odwadniającej układanej bezpośrednio w ziemi,
- fundamentów, uziomów fundamentowych i przepustów umieszczonych w fundamentach.

8.2.3. Odbiór końcowy

Badania pomontażowe jako techniczne sprawdzenie jakości wykonanych robót należy przeprowadzić po zakończeniu robót elektrycznych przed przekazaniem użytkownikowi urządzeń zasilających.

Zakres badań obejmuje sprawdzenie:

- izolacji torów głównych,
- izolacji torów pomocniczych,
- działania funkcjonalnego obwodów pomocniczych,

- działania mechaniczne łączników, blokad itp.,
- instalacji ochronnej.

Parametry badań oraz sposób przeprowadzenia badań są określone w normach PN-IEC 60364-6-61:2000 i PN-E-04700:1998/Az1:2000.

Badania napięciem probierczym wykonuje się tylko jeden raz. Jeżeli producent dostarczył protokół z tych badań, rozdzielnice SN sprawdza się napięciem obniżonym do 75% napięcia probierczego, a rozdzielnice o napięciu do 1 kV – induktorem, sprawdzając tylko rezystancję izolacji.

Badania działania obwodów pomocniczych polegają na sprawdzeniu prawidłowości działania układów zabezpieczeń, sterowania, sygnalizacji, blokad, automatyki i samoczynnego załączania rezerwy. Badania należy przeprowadzić według programu, który powinien być częścią dokumentacji eksploatacyjnej.

Badania działania mechanicznego łączników, blokad itp. wykonuje się na napędach łączników oraz związanych z nimi blokadach mechanicznych. Należy wykonać 5 normalnych cykli roboczych (zamknięcie – otwarcie) każdego łącznika.

W rozdzielnicach dwuczłonowych należy wykonać 5 cykli przestawień każdego członu ruchomego – od stanu pracy do stanu spoczynku (próby) i od stanu spoczynku (próby) do stanu pracy.

Łączniki sterujące wyposażeniem członu należy zamykać i otwierać w stanie pracy i w stanie próby. W trakcie próby trzeba także sprawdzić prawidłowe działanie blokad tego członu.

Badania należy przeprowadzić według instrukcji rozdzielnicy. Wyniki badań trzeba zamieścić w protokole odbioru końcowego.

9. PODSTAWA ROZLICZENIA ROBÓT

9.1. Ogólne ustalenia dotyczące podstawy rozliczenia robót podano w ST „Wymagania ogólne” Kod CPV 45000000-7, pkt 9

9.2. Zasady rozliczenia i płatności

Rozliczenie robót montażowych i prefabrykacyjnych rozdzielnic może być dokonane jednorazowo po wykonaniu pełnego zakresu robót i ich końcowym odbiorze lub etapami określonymi w umowie, po dokonaniu odbiorów częściowych robót.

Ostateczne rozliczenie umowy pomiędzy zamawiającym a wykonawcą następuje po dokonaniu odbioru pogwarancyjnego.

Podstawę rozliczenia oraz płatności wykonanego i odebranego zakresu robót stanowi wartość tych robót obliczona na podstawie:

- określonych w dokumentach umownych (ofercie) cen jednostkowych i ilości robót zaakceptowanych przez zamawiającego lub
- ustalonej w umowie kwoty ryczałtowej za określony zakres robót.

Ceny jednostkowe wykonania, montażu i prefabrykacji rozdzielnic lub kwoty ryczałtowe obejmujące roboty ww. uwzględniają:

- przygotowanie stanowiska roboczego,

- dostarczenie do stanowiska roboczego materiałów, narzędzi i sprzętu,
- obsługę sprzętu nie posiadającego etatowej obsługi,
- ustawienie i przestawienie drabin oraz lekkich rusztowań przestawnych umożliwiających wykonanie robót na wysokości do 4 m (jeśli taka konieczność występuje),
- usunięcie wad i usterek oraz naprawienie uszkodzeń powstałych w czasie robót,
- uporządkowanie miejsca wykonywania robót,
- usunięcie pozostałości, resztek i odpadów materiałów w sposób podany w specyfikacji technicznej szczegółowej,
- likwidację stanowiska roboczego.

W kwotach ryczałtowych ujęte są również koszty montażu, demontażu i pracy rusztowań niezbędnych do wykonania robót na wysokości do 4 m od poziomu terenu.

Przy rozliczaniu robót według uzgodnionych cen jednostkowych koszty niezbędnych rusztowań mogą być uwzględnione w tych cenach lub stanowić podstawę oddzielnej płatności. Sposób rozliczenia kosztów montażu, demontażu i pracy rusztowań koniecznych do wykonywania robót na wysokości powyżej 4 m, należy ustalić w postanowieniach pkt. 9 specyfikacji technicznej (szczełółowej) SST montaż rozdzielnicy elektrycznej, opracowanej dla realizowanego przedmiotu zamówienia.

10. DOKUMENTY ODNIESIENIA

10.1. Normy

1. **PN-E-04700:1998/Az1:2000** Urządzenia i układy elektryczne w obiektach elektroenergetycznych. Wytyczne przeprowadzania pomontażowych badań odbiorczych (Zmiana Az1).
2. **PN-E-05163:2002** Rozdzielnice i sterownice niskonapięciowe osłonięte. Wytyczne badania w warunkach wyładowania łukowego, powstałego w wyniku zwarcia wewnętrznego.
3. **PN-EN 50274:2004** Rozdzielnice i sterownice niskonapięciowe. Ochrona przed porażeniem prądem elektrycznym. Ochrona przed niezamierzonym dotykiem bezpośrednim części niebezpiecznych czynnych.
4. **PN-EN 50298:2004** Puste obudowy rozdzielnic i sterownic niskonapięciowych. Wymagania ogólne.
5. **PN-EN 50300:2005(U)** Rozdzielnice i sterownice niskonapięciowe. Ogólne wymagania dotyczące niskonapięciowych rozdzielnic tablicowych przeznaczonych do elektroenergetycznych stacji rozdzielczych.
6. **PN-HD 60364-1:2010** Instalacje elektryczne niskiego napięcia Część 1: Wymagania podstawowe, ustalanie ogólnych charakterystyk, definicje.

7. **PN-HD 60364-4-41:2009** Instalacje elektryczne niskiego napięcia – Część 4.41. Ochrona dla zapewnienia bezpieczeństwa – Ochrona przed porażeniem elektrycznym.
8. **PN-IEC 60364-4-442:1999** Instalacje elektryczne w obiektach budowlanych – Ochrona dla zapewnienia bezpieczeństwa – Ochrona przed przepięciami – Ochrona instalacji niskiego napięcia przed przejściowymi przepięciami i uszkodzeniami przy doziemieniach w sieciach wysokiego napięcia.
9. **PN-IEC 60364-4-473:1999** Instalacje elektryczne w obiektach budowlanych – Ochrona dla zapewnienia bezpieczeństwa. Stosowanie środków ochrony zapewniających bezpieczeństwo – Postanowienia ogólne – Środki ochrony przed prądem przetężeniowym.
10. **PN-HD 60364-5-51:2011** Instalacje elektryczne w obiektach budowlanych – Dobór i montaż wyposażenia elektrycznego – Postanowienia ogólne.
11. **PN-IEC 60364-5-53:2000** Instalacje elektryczne w obiektach budowlanych – Dobór i montaż wyposażenia elektrycznego – Aparatura rozdzielcza i sterownicza.
12. **PN-EN 60446:2004** Zasady podstawowe i bezpieczeństwa przy współdziałaniu człowieka z maszyną, oznaczanie i identyfikacja. Oznaczenia identyfikacyjne przewodów barwami albo cyframi.
13. **PN-EN 60439-1:2003** Rozdzielnice i sterownice niskonapięciowe. Część 1: Zestawy badane w pełnym i niepełnym zakresie badań typu.
14. **PN-EN 60439-2:2004** Rozdzielnice i sterownice niskonapięciowe. Część 2: Wymagania dotyczące przewodów szynowych.
15. **PN-EN 60439-3:2004** Rozdzielnice i sterownice niskonapięciowe. Część 3: Wymagania dotyczące niskonapięciowych rozdzielnic i sterownic przeznaczonych do instalowania w miejscach dostępnych do użytkowania przez osoby niewykwalifikowane. Rozdzielnice tablicowe.
16. **PN-EN 60439-4:2004** Rozdzielnice i sterownice niskonapięciowe. Część 4: Wymagania dotyczące zestawów przeznaczonych do instalowania na terenach budów (ACS).
17. **PN-EN 60439-4:2005(U)** Rozdzielnice i sterownice niskonapięciowe. Część 4: Wymagania dotyczące zestawów przeznaczonych do instalowania na terenach budów (ACS).

- | | | |
|-----|----------------------------|-------------------------------------------------------------------------------------------------------------------------------------------------------------------------------------------------------------------------------------------------|
| 18. | PN-EN 60439-5:2002 | Rozdzielnice i sterownice niskonapięciowe. Część 5: Wymagania szczegółowe dotyczące zestawów napowietrznych przeznaczonych do instalowania w miejscach ogólnie dostępnych. Kablowe rozdzielnice szafowe (CDCs) do rozdziału energii w sieciach. |
| 19. | PN-EN 60529:2003 | Stopnie ochrony zapewnianej przez obudowy (Kod IP). |
| 20. | PN-EN 62208:2005(U) | Puste obudowy rozdzielnic i sterownic niskonapięciowych. Wymagania ogólne. |

10.2. Inne dokumenty, instrukcje i przepisy

10.2.1. Inne dokumenty i instrukcje

- Warunki techniczne wykonania i odbioru robót budowlano-montażowych (tom I, część 4) Arkady, Warszawa 1990 r.
- Warunki techniczne wykonania i odbioru robót budowlanych ITB część D: Roboty instalacyjne. Zeszyt 2: Instalacje elektryczne i piorunochronne w budynkach użyteczności publicznej. Warszawa 2004 r.
- Specyfikacja techniczna wykonania i odbioru robót budowlanych. Wymagania ogólne. Kod CPV 45000000-7. Wydanie II, OWEOB Promocja – 2005 r.

10.2.2. Ustawy

- Ustawa z dnia 16 kwietnia 2004 r. o wyrobach budowlanych (Dz. U. z 2004 r. Nr 92, poz. 881).
- Ustawa z dnia 7 lipca 1994 r. Prawo budowlane (Dz. U. z 2003 r. Nr 207, poz. 2016 z późn. zmianami).

10.2.3. Rozporządzenia

- Rozporządzenie Ministra Infrastruktury z dnia 02.09.2004 r. w sprawie szczegółowego zakresu i formy dokumentacji projektowej, specyfikacji technicznych wykonania i odbioru robót budowlanych oraz programu funkcjonalno-użytkowego (Dz. U. z 2004 r. Nr 202, poz. 2072, zmiana Dz. U. z 2005 r. Nr 75, poz. 664).
- Rozporządzenie Ministra Infrastruktury z dnia 26.06.2002 r. w sprawie dziennika budowy, montażu i rozbiórki, tablicy informacyjnej oraz ogłoszenia zawierającego dane dotyczące bezpieczeństwa pracy i ochrony zdrowia (Dz. U. z 2002 r. Nr 108, poz. 953 z późn. zmianami).
- Rozporządzenie Ministra Infrastruktury z dnia 11 sierpnia 2004 r. w sprawie sposobów deklarowania zgodności wyrobów budowlanych oraz sposobu znakowania ich znakiem budowlanym (Dz. U. z 2004 r. Nr 198, poz. 2041).
- Rozporządzenie Ministra Infrastruktury z 11 sierpnia 2004 r. w sprawie systemów oceny zgodności, wymagań, jakie powinny spełniać notyfikowane jednostki uczestniczące w ocenie zgodności oraz sposobu oznaczenia wyrobów budowlanych oznakowania CE (Dz. U. Nr 195, poz. 2011).

Atelier Architektury Radosław Żubrycki



Ul. Św. Jana 9a 59-900 Zgorzelec
Tel. 514 492 382 Tel. 534 972 374
www.aarz.pl biuro@aarz.pl

SPECYFIKACJE TECHNICZNE
WYKONANIA I OBIORU ROBÓT BUDOWLANYCH

**ROBOTY W ZAKRESIE INSTALACJI
ELEKTRYCZNYCH WEWNĘTRZNYCH**
(Kod CPV 45310000-3)

**ROBOTY W ZAKRESIE PRZEWODÓW
INSTALACJI ELEKTRYCZNYCH**

**ROBOTY W ZAKRESIE MONTAŻU OPRAW, OSPRZĘTU,
URZĄDZEŃ I ODBIORNIKÓW ENERGII ELEKTRYCZNEJ**

"Budowa Pomnika Marszałka Józefa Piłsudskiego"

SPIS TREŚCI

WSKAZÓWKI METODYCZNE

1. CZĘŚĆ OGÓLNA

- 1.1. Nazwa nadana zamówieniu przez zamawiającego
- 1.2. Przedmiot ST
- 1.3. Zakres stosowania ST
- 1.4. Przedmiot i zakres robót objętych ST
- 1.5. Określenia podstawowe, definicje
- 1.6. Ogólne wymagania dotyczące robót
- 1.7. Dokumentacja robót montażowych
- 1.8. Nazwy i kody

2. WYMAGANIA DOTYCZĄCE WŁAŚCIWOŚCI MATERIAŁÓW

3. WYMAGANIA DOTYCZĄCE SPRZĘTU, MASZYN I NARZĘDZI

4. WYMAGANIA DOTYCZĄCE TRANSPORTU

5. WYMAGANIA DOTYCZĄCE WYKONANIA ROBÓT

6. KONTROLA JAKOŚCI ROBÓT

7. WYMAGANIA DOTYCZĄCE PRZEDMIARU I OBMIARU ROBÓT

8. ODBIÓR ROBÓT

9. PODSTAWA ROZLICZENIA ROBÓT

10. DOKUMENTY ODNIESIENIA

Najważniejsze oznaczenia i skróty:

ST – Specyfikacja Techniczna

SST – Szczegółowa Specyfikacja Techniczna

ITB – Instytut Techniki Budowlanej

PZJ – Program Zabezpieczenia Jakości

1. CZĘŚĆ OGÓLNA

1.1. Nazwa nadana zamówieniu przez zamawiającego

Zgodnie z dokumentacją projektową.

1.2. Przedmiot ST

Przedmiotem niniejszej specyfikacji technicznej (ST) są wymagania dotyczące wykonania i odbioru robót związanych z układaniem i montażem elementów instalacji elektrycznej (układanie kabli i przewodów, montaż osprzętu i opraw) w obiektach kubaturowych oraz obiektach budownictwa inżynieryjnego. Specyfikacja nie obejmuje robót elektrycznych niskoprądowych.

1.3. Zakres stosowania ST

Specyfikacja techniczna standardowa (ST) stanowi podstawę wykonania robót budowlanych.

1.4. Przedmiot i zakres robót objętych ST

Ustalenia zawarte w niniejszej specyfikacji technicznej (ST) dotyczą zasad wykonywania i odbioru robót związanych z:

- układaniem kabli i przewodów elektrycznych, w tym szynoprzewodów montowanych poza rozdzielnicami,
 - montażem opraw, osprzętu, urządzeń i odbiorników energii elektrycznej,
- wraz z przygotowaniem podłoża i robotami towarzyszącymi, dla obiektów kubaturowych oraz obiektów budownictwa inżynieryjnego. ST dotyczy wszystkich czynności mających na celu wykonanie robót związanych z:
- kompletacją wszystkich materiałów potrzebnych do wykonania podanych wyżej prac,
 - wykonaniem wszelkich robót pomocniczych w celu przygotowania podłoża (w szczególności roboty murarskie, ślusarsko-spawalnicze montaż elementów osprzętu instalacyjnego itp.),
 - ułożeniem wszystkich materiałów w sposób i w miejscu zgodnym z dokumentacją techniczną,
 - wykonaniem oznakowania zgodnego z dokumentacją techniczną wszystkich elementów wyznaczonych w dokumentacji,
 - ułożeniem drutu stalowego (dla instalacji prowadzonych w rurkach lub kanałach zamkniętych), ułatwiającego docelowe wciąganie zaprojektowanych przewodów (np. dla sieci teleinformatycznych),
 - wykonaniem oznakowania zgodnego z dokumentacją techniczną wszystkich wyznaczonych kabli i przewodów,
 - przeprowadzeniem wymaganych prób i badań oraz potwierdzenie protokołami kwalifikującymi montowany element instalacji elektrycznej,
 - nie dotyczą:
 - wysokonapięciowych reklam świetlnych zasilanych niskim napięciem (nazywanych

neonówkami),

- urządzeń z reklamami świetlnymi i rurami jarzeniowymi, zasilanych napięciem znamionowym o wartości większej niż 1 kV w stanie bezobciążeniowym, lecz nieprzekraczającej 10 kV.

1.5. Określenia podstawowe, definicje

Określenia podane w niniejszej specyfikacji technicznej (ST) są zgodne z odpowiednimi normami oraz określeniami podanymi w ST „Wymagania ogólne” Kod CPV 45000000-7, pkt 1.4. a także podanymi poniżej:

Specyfikacja techniczna – dokument zawierający zespół cech wymaganych dla procesu wytwarzania lub dla samego wyrobu, w zakresie parametrów technicznych, jakości, wymogów bezpieczeństwa, wielkości charakterystycznych a także co do nazewnictwa, symboliki, znaków i sposobów oznaczania, metod badań i prób oraz odbiorów i rozliczeń.

Aprobata techniczna – dokument stwierdzający przydatność dane wyrobu do określonego obszaru zastosowania. Zawiera ustalenia techniczne co do wymagań podstawowych wyrobu oraz metodykę badań dla potwierdzenia tych wymagań.

Deklaracja zgodności – dokument w formie oświadczenia wydany przez producenta, stwierdzający zgodność z kryteriami określonymi odpowiednimi aktami prawnymi, normami, przepisami, wymogami lub specyfikacją techniczną dla danego materiału lub wyrobu.

Certyfikat zgodności – dokument wydany przez upoważnioną jednostkę badającą (certyfikującą), stwierdzający zgodność z kryteriami określonymi odpowiednimi aktami prawnymi, normami, przepisami, wymogami lub specyfikacją techniczną dla badanego materiału lub wyrobu.

Część czynna – przewód lub inny element przewodzący, wchodzący w skład instalacji elektrycznej lub urządzenia, który w warunkach normalnej pracy instalacji elektrycznej może być pod napięciem a nie spełnia funkcji przewodu ochronnego (przewody ochronne PE i PEN nie są częścią czynną).

Połączenia wyrównawcze – elektryczne połączenie części przewodzących dostępnych lub obcych w celu wyrównania potencjału.

Kable i przewody – materiały służące do dostarczania energii elektrycznej, sygnałów, impulsów elektrycznych w wybrane miejsce.

„Przewody powinny być oznaczone zgodnie z EN 60446. Jeżeli niezbędna jest identyfikacja zacisków, to powinny być one oznaczone zgodnie z EN 60445”.

„Jeżeli instalacja jest wykonywana przy użyciu nowych materiałów, wynalazków lub metod prowadzących do odstępstw od zasad dokumentu wieloczęściowego HD 60364, to wynikowy stopień bezpieczeństwa instalacji nie powinien być mniejszy niż uzyskany zgodnie z dokumentem wieloczęściowym HD 60364”.

Oprzewodowanie powinno kończyć się w:

- puszcze, która spełnia wymagania odpowiedniej części EN 60670; lub
- urządzeniu do przyłączenia gniazdka oprawy oświetleniowej (DCL) zgodnie z IEC 61995-1 umieszczonym w puszcze; lub
- urządzeniu elektrycznym, przeznaczonym do przyłączania bezpośrednio do systemu oprze wodowania,
- w sufitach podwieszanych jedna skrzynka przyłączeniowa może być użyta dla kilku opraw oświetleniowych.

Przewód neutralny – „W pewnych przypadkach i w określonych warunkach funkcję przewodu neutralnego i ochronnego mogą być zespolone w jednym przewodzie [patrz określenie przewodu PEN 826-13-25)]”.

Osprzęt instalacyjny do kabli i przewodów – zespół materiałów dodatkowych, stosowanych przy układaniu przewodów, ułatwiający ich montaż oraz dotarcie w przypadku awarii, zabezpieczający przed uszkodzeniami, wytyczający trasy ciągów równoległych przewodów itp.

Grupy materiałów stanowiących osprzęt instalacyjny do kabli i przewodów:

- przepusty kablone i osłony krawędzi,
- drabinki instalacyjne,
- koryta i korytka instalacyjne,
- kanały i listwy instalacyjne,
- rury instalacyjne,
- kanały podłogowe,
- systemy mocujące,
- puszki elektroinstalacyjne,
- końcówki kablone, zaciski i konektory,
- pozostały osprzęt (oznaczniki przewodów, linki nośne i systemy naciągowe, dławice, złączki i szyny, zaciski ochronne itp.).

Urządzenia elektryczne – wszelkie urządzenia i elementy instalacji elektrycznej przeznaczone do wytwarzania, przekształcania, przesyłania, rozdziału lub wykorzystania energii elektrycznej.

Odbiorniki energii elektrycznej – urządzenia przeznaczone do przetwarzania energii elektrycznej w inną formę energii (światło, ciepło, energię mechaniczną itp.).

Klasa ochronności – umowne oznaczenie, określające możliwości ochronne urządzenia, ze względu na jego cechy budowy, przy bezpośrednim dotyku.

Złącze instalacji oświetlenia zewnętrznego – „Złączem instalacji oświetlenia zewnętrznego jest punkt jej zasilania energią elektryczną przez dostawcę lub początek obwodu zasilającego wyłączanie instalację oświetlenia zewnętrznego”.

Oprawa oświetleniowa – urządzenie służące do rozsyłu, filtracji i przekształcania światła emitowanego przez jedną lampę lub kilka lamp zawierające wszystkie elementy niezbędne do podtrzymania, mocowania i zabezpieczenia lamp oraz zawierające, w razie potrzeby, obwody pomocnicze wraz z elementami potrzebnymi do ich podłączenia do sieci zasilającej, lecz nie zawierające samych lamp”.

Stopień ochrony IP – określona w PN-EN 60529:2003, umowna miara ochrony przed dotykiem elementów instalacji elektrycznej oraz przed przedostaniem się ciał stałych, wnikaniem cieczy (szczególnie wody) i gazów, a którą zapewnia odpowiednia obudowa.

Obwód elektryczny (instalacji elektrycznej) – zespół elementów połączonych pośrednio lub bezpośrednio ze źródłem energii elektrycznej za pomocą chronionego przed przetężeniem wspólnym zabezpieczeniem kompletu odpowiednio połączonych przewodów elektrycznych. Obejmuje przewody czynne, przewody ochronne (jeżeli są), urządzenia ochronne i przyłączoną aparaturę łączeniową, sterowniczą i akcesoria. Przewód ochronny może być wspólny dla różnych obwodów.

Przygotowanie podłoża – zespół czynności wykonywanych przed zamocowaniem osprzętu instalacyjnego, urządzenia elektrycznego, odbiornika energii elektrycznej, układaniem kabli i przewodów mający na celu zapewnienie możliwości ich zamocowania zgodnie z dokumentacją.

Do prac przygotowawczych zalicza się następujące grupy czynności:

- wiercenie wiercenie i przebijanie otworów przelotowych i nieprzelotowych,
- kucie kucie bruzd i wnęk,
- osadzanie osadzanie kołków w podłożu, w tym ich wstrzeliwanie,
- montażu montaż uchwytów do rur i przewodów,
- montaż montaż konstrukcji wsporczych do korytek, drabinek, instalacji wiązkowych, szynoprzewodów,
- montaż montaż korytek, drabinek, listew i rur instalacyjnych,
- oczyszczenie oczyszczenie podłoża – przygotowanie do klejenia.

1.6. Ogólne wymagania dotyczące robót

Wykonawca robót jest odpowiedzialny za jakość ich wykonania oraz za zgodność z dokumentacją projektową, specyfikacjami technicznymi i poleceniami Inspektora nadzoru. Ogólne wymagania dotyczące robót podano w ST „Wymagania ogólne” Kod CPV 45000000-7, pkt 1.5.

1.7. Dokumentacja robót montażowych

Dokumentację robót montażowych elementów instalacji elektrycznej stanowią:

- projekt budowlany i wykonawczy w zakresie wynikającym z rozporządzenia Ministra Infrastruktury z 02.09.2004 r. w sprawie szczegółowego zakresu i formy dokumentacji projektowej, specyfikacji technicznych wykonania i odbioru robót budowlanych oraz programu funkcjonalno-użytkowego (Dz. U. z 2004 r. Nr 202, poz. 2072 zmian Dz. U. z 2005 r. Nr 75, poz. 664),
- specyfikacje techniczne wykonania i odbioru robót (obligatoryjne w przypadku zamówień publicznych), sporządzone zgodnie z rozporządzeniem Ministra Infrastruktury z dnia 02.09.2004 r. w sprawie szczegółowego zakresu i formy dokumentacji projektowej, specyfikacji technicznych wykonania i odbioru robót budowlanych oraz programu funkcjonalno-użytkowego (Dz. U. z 2004 r. Nr 202, poz. 2072 zmian Dz. U. z 2005 r. Nr 75, poz. 664),
- dziennik budowy prowadzony zgodnie z rozporządzeniem Ministra Infrastruktury z dnia

26 czerwca 2002 r. w sprawie dziennika budowy, montażu i rozbiórki, tablicy informacyjnej oraz ogłoszenia zawierającego dane dotyczące bezpieczeństwa pracy i ochrony zdrowia (Dz. U. z 2002 r. Nr 108, poz. 953 z późniejszymi zmianami),

- dokumenty świadczące o dopuszczeniu do obrotu i powszechnego lub jednostkowego zastosowania użytych wyrobów budowlanych, zgodnie z ustawą z 16 kwietnia 2004 r. o wyrobach budowlanych (Dz. U. z 2004 r. Nr 92, poz. 881), karty techniczne wyrobów lub zalecenia producentów dotyczące stosowania wyrobów,
- protokoły odbiorów częściowych, końcowych oraz robót zanikających i ulegających zakryciu z załączonymi protokołami z badań kontrolnych,
- dokumentacja powykonawcza (zgodnie z art. 3, pkt 14 ustawy Prawo budowlane z dnia 7 lipca 1994 r. – Dz. U. z 2003 r. Nr 207, poz. 2016 z późniejszymi zmianami).

Montaż elementów instalacji elektrycznej należy wykonywać na podstawie dokumentacji projektowej i szczegółowej specyfikacji technicznej wykonania i odbioru robót montażowych, opracowanych dla konkretnego przedmiotu zamówienia.

1.8. Nazwy i kody:

Grupy robót, klasy robót lub kategorie robót

Zgodnie z dokumentacją projektową.

2. WYMAGANIA DOTYCZĄCE WŁAŚCIWOŚCI MATERIAŁÓW

Wszelkie nazwy własne produktów i materiałów przywołane w specyfikacji służą ustaleniu pożądanego standardu wykonania i określenia właściwości i wymogów technicznych założonych w dokumentacji technicznej dla projektowanych rozwiązań.

Dopuszcza się zamieszczenie rozwiązań w oparciu o produkty (wyroby) innych producentów pod warunkiem:

- spełniania tych samych właściwości technicznych,
- przedstawienia zamiennych rozwiązań na piśmie (dane techniczne, atesty, dopuszczenia do stosowania, uzyskanie akceptacji projektanta).

2.1. Ogólne wymagania dotyczące właściwości materiałów, ich pozyskiwania i składowania podano w ST „Wymagania ogólne” Kod CPV 45000000-7, pkt. 2

Do wykonania i montażu instalacji, urządzeń elektrycznych i odbiorników energii elektrycznej w obiektach budowlanych należy stosować przewody, kable, osprzęt oraz aparaturę i urządzenia elektryczne posiadające dopuszczenie do stosowania w budownictwie.

Za dopuszczone do obrotu i stosowania uznaje się wyroby, dla których producent lub jego upoważniony przedstawiciel:

- dokonał oceny zgodności z wymaganiami dokumentu odniesienia według określonego systemu oceny zgodności,
- wydał deklarację zgodności z dokumentami odniesienia, takimi jak: zharmonizowane specyfikacje techniczne, normy opracowane przez Międzynarodową Komisję Elektrotechniczną (IEC) i wprowadzone do zbioru Polskich Norm, normy krajowe opracowane z uwzględnieniem przepisów bezpieczeństwa Międzynarodowej Komisji ds.

Przepisów Dotyczących Zatwierdzenia Sprzętu Elektrycznego (CEE), aprobaty techniczne,

- oznakował wyroby znakiem CE lub znakiem budowlanym B zgodnie z obowiązującymi przepisami,
- wydał deklarację zgodności z uznanymi regułami sztuki budowlanej, dla wyrobu umieszczonego w określonym przez Komisję Europejską wykazie wyrobów mających niewielkie znaczenie dla zdrowia i bezpieczeństwa,
- wydał oświadczenie, że zapewniono zgodność wyrobu budowlanego, dopuszczonego do jednostkowego zastosowania w obiekcie budowlanym, z indywidualną dokumentacją projektową, sporządzoną przez projektanta obiektu lub z nim uzgodnioną.

Zastosowanie innych wyrobów, wyżej nie wymienionych, jest możliwe pod warunkiem posiadania przez nie dopuszczenia do stosowania w budownictwie i uwzględnienia ich w zatwierdzonym projekcie dotyczącym montażu urządzeń elektroenergetycznych w obiekcie budowlanym.

2.2. Rodzaje materiałów

Wszystkie materiały do wykonania instalacji elektrycznej powinny odpowiadać wymaganiom zawartym w dokumentach odniesienia (normach, aprobatach technicznych).

2.2.1. Kable i przewody

Zaleca się, aby kable energetyczne układane w budynkach posiadały izolację wg wymogów dla rodzaju pomieszczenia i powłokę ochronną.

Jako materiały przewodzące można stosować miedź i aluminium, liczba żył: 1, 3, 4, 5.

Napięcia znamionowe dla linii kablowych: 0,6/1 kV; 3,6/6 kV; 6/10 kV; 8,7/15 kV; 12/20 kV; 18/30 kV, a przekroje żył: 16 do 1000 mm².

Przewody instalacyjne należy stosować izolowane lub z izolacją i powłoką ochronną do układania na stałe, w osłonach lub bez, klejonych bezpośrednio do podłoża lub układanych na linkach nośnych, a także natynkowo, wtynkowo lub pod tynkiem; ilość żył zależy od przeznaczenia danego przewodu.

Napięcia znamionowe izolacji wynoszą: 300/300, 300/500, 450/750, 600/1000 V w zależności od wymogów, przekroje układanych przewodów mogą wynosić (0,35) 0,4 do 240 mm², przy czym zasilanie energetyczne budynków wymaga stosowania przekroju minimalnego 1,5 mm².

Jako materiały przewodzące można stosować miedź i aluminium, przy czym dla przekroju żył do 10 mm² należy stosować obowiązkowo przewody miedziane.

Przewody szynowe służą do zasilania wewnętrznych magistrali energetycznych, obsługujących duże rozdzielnice instalacyjne, odbiorniki wielkiej mocy lub ich grupy, obwody rozdzielcze dla dużej liczby odbiorników zamontowanych w ciągach np. zasilanie dużej ilości silników lub opraw oświetleniowych zamontowanych liniowo.

Jako materiały przewodzące szynoprzewodów można stosować miedź i aluminium (aluminium pokryte niklem i ocynowane); szynoprzewody można montować wykonane w obudowie o określonym stopniu ochrony IP lub bez obudowy.

2.2.2. Osprzęt instalacyjny do kabli i przewodów

Przepusty kablone i osłony krawędzi – w przypadku podziału budynku na strefy

pożarowe, w miejscach przejścia kabli między strefami lub dla ochrony izolacji przewodów przy przejściach przez ścianki konstrukcji wsporczych należy stosować przepusty ochronne. Kable i przewody układane bezpośrednio na podłodze należy chronić poprzez stosowanie osłon (rury instalacyjne, listwy podłogowe).

Drabinki instalacyjne wykonane z perforowanych taśm stalowych lub aluminiowych jako mocowane systemowo lub samonośne stanowią osprzęt różnych elementów instalacji elektrycznej. Pozwalają na swobodne mocowanie nie tylko kabli i przewodów, ale także innego wyposażenia, dodatkowo łatwo z nich budować skomplikowane ciągi drabinkowe.

Koryta i korytka instalacyjne wykonane z perforowanych taśm stalowych lub aluminiowych lub siatkowe oraz z tworzyw sztucznych w formie prostej lub grzebieniowej o szerokości 50 do 600 mm. Wszystkie rodzaje koryt posiadają bogate zestawy elementów dodatkowych, ułatwiających układanie wg zaprojektowanych linii oraz zapewniające utrudniony dostęp do kabli i przewodów dla nieuprawnionych osób. Systemy koryt metalowych posiadają łączniki łukowe, umożliwiające płynne układanie kabli sztywnych (np. o większych przekrojach żył).

Kanały i listwy instalacyjne wykonane z tworzyw sztucznych, blach stalowych albo aluminiowych lub jako kombinacja metal-tworzywo sztuczne, ze względu na miejsce montażu mogą być ściennie, przypodłogowe, sufitowe, podłogowe; odporne na temperaturę otoczenia w zakresie od -5 do $+60^{\circ}\text{C}$. Wymiary kanałów i listew są zróżnicowane w zależności od decyzji producenta, przeważają płaskie a ich szerokości (10) 16 do 256 (300) mm, jednocześnie kanały o większej szerokości posiadają przegrody wewnętrzne stałe lub mocowane dla umożliwienia prowadzenia różnych rodzajów instalacji w ciągach równoległych we wspólnym kanale lub listwie. Zasady instalowania równoległego różnych sieci przy wykorzystaniu kanałów i listew instalacyjnych należy przyjąć wg zaleceń producenta i zaleceń normy. Kanały pionowe o wymiarach – wysokość 176 do 2800 mm występują w odmianie podstawowej i o podwyższonych wymaganiach estetycznych jako słupki lub kolumny aktywacyjne. Osprzęt kanałów i listew można podzielić na dwie grupy: ułatwiający prowadzenie instalacji oraz pokrywy i stanowiący wyposażenie użytkowe jak gniazda i przyciski instalacyjne silno- i słaboprądowe, elementy sieci telefonicznych, transmisji danych oraz audio-video.

Rury instalacyjne wraz z osprzętem (rozgałęzienia, tuleje, łączniki, uchwyty) wykonane z tworzyw sztucznych albo metalowe, głównie stalowe – zasadą jest używanie materiałów o wytrzymałości elektrycznej powyżej 2 kV, niepalnych lub trudnozapalnych, które nie podtrzymują płomienia, a wydzielane przez rury w wysokiej temperaturze gazy nie są szkodliwe dla człowieka. Rurowe instalacje wewnętrzne powinny być odporne na temperaturę otoczenia w zakresie od -5 do $+60^{\circ}\text{C}$, a ze względu na wytrzymałość, wymagają stosowania rur z tworzyw sztucznych lekkich i średnich. Jednocześnie podłączenia silników i maszyn narażonych na uszkodzenia mechaniczne należy wykonywać przy użyciu rur stalowych. Dobór średnicy rur instalacyjnych zależy od przekroju poprzecznego kabli i przewodów wciąganych oraz ich ilości wciąganej do wspólnej rury instalacyjnej. Rury z tworzyw sztucznych mogą być gładkie lub karbowane i jednocześnie giętkie lub sztywne; średnice typowych rur gładkich: od $\varnothing 16$ do $\varnothing 63$ mm (większe dla kabli o dużych przekrojach żył wg potrzeb do 200 mm^2) natomiast średnice typowych rur karbowanych: od $\varnothing 16$ do $\varnothing 54$ mm. Rury stalowe czarne, malowane lub ocynkowane mogą być gładkie lub karbowane – średnice typowych rur gładkich (sztywnych): od $\varnothing 13$ do $\varnothing 42$ mm, średnice typowych rur karbowanych giętkich: od $\varnothing 7$ do $\varnothing 48$ mm i sztywnych od $\varnothing 16$ do $\varnothing 50$ mm. Dla estetycznego zamaskowania kabli i przewodów w instalacjach podłogowych stosuje się giętkie osłony kablów – spiralne, wykonane z taśmy lub karbowane rury z tworzyw sztucznych.

Kanały podłogowe poziome o wymiarach – szerokość 200, 250, 300, 350 i 400 mm należy wykonane z tworzyw sztucznych, blach aluminiowych jako perforowane lub pełne. Osprzęt kanałów podłogowych stanowią elementy ułatwiające prowadzenie instalacji oraz pokrywy i podłogowe punkty aktywacyjne (wyposażenie użytkowe) jak ramki i puszki montażowe wraz z wypustami do montażu osprzętu podtynkowego, z pierścieniem \varnothing 45 mm, różnego typu i innego. Montaż kanałów podłogowych może odbywać się w podkładzie betonowym, warstwie wyrównawczej (zatapiane w szlichcie o grubości 40 do 115 mm – z możliwością regulacji do 25 mm rzędnej góry kanału), a także w podłogach pustakowych lub podniesionych.

2.2.3. Systemy mocujące przewody, kable, instalacje wiązkowe i osprzęt

Uchwyty do mocowania kabli i przewodów – klinowane w otworze z elementem trzymającym stałym lub zaciskowym, wbijane i mocowane do innych elementów np. paski zaciskowe lub uchwyty kablów przykręcane; stosowane głównie z tworzyw sztucznych (niektóre elementy mogą być wykonane także z metali).

Uchwyty do rur instalacyjnych – wykonane z tworzyw i w typowielkościach takich jak rury instalacyjne – mocowanie rury poprzez wciskanie lub przykręcanie (otwarte lub zamykane).

Puszki elektroinstalacyjne mogą być standardowe i do ścian pustych, służą do montażu gniazd i łączników instalacyjnych, występują jako łączące, przelotowe, odgałęźne lub podłogowe i sufitowe. Wykonane są z materiałów o wytrzymałości elektrycznej powyżej 2 kV, niepalnych lub trudnozapalnych, które nie podtrzymują płomienia, a wydzielane w wysokiej temperaturze przez puszkę gazy nie są szkodliwe dla człowieka, jednocześnie zapewniają stopień ochrony minimalny IP 2X. Dobór typu puszki uzależniony jest od systemu instalacyjnego. Ze względu na system montażu – występują puszki natynkowe, podtynkowe, natynkowo – wtynkowe, podłogowe. W zależności od przeznaczenia puszki muszą spełniać następujące wymagania co do ich wielkości: puszka sprzętowa \varnothing 60 mm, sufitowa lub końcowa \varnothing 60 mm lub 60x60 mm, rozgałęźna lub przelotowa \varnothing 70 mm lub 75 x 75 mm – dwu- trzy- lub czterowieściowa dla przewodów o przekroju żyły do 6 mm². Puszki elektroinstalacyjne do montażu gniazd i łączników instalacyjnych powinny być przystosowane do mocowania osprzętu za pomocą „pazurków” i / lub wkrętów.

Końcówki kablów, zaciski i konektory wykonane z materiałów dobrze przewodzących prąd elektryczny jak aluminium, miedź, mosiądz, montowane poprzez zaciskanie, skręcanie lub lutowanie; ich zastosowanie ułatwia podłączanie i umożliwia wielokrotne odłączanie i przyłączanie przewodów do instalacji bez konieczności każdorazowego przygotowania końców przewodu oraz umożliwia systemowe izolowanie za pomocą osłon izolacyjnych.

Pozostały osprzęt – ułatwia montaż i zwiększa bezpieczeństwo obsługi; wyróżnić można kilka grup materiałów: oznaczniki przewodów, dławnice, złączki i szyny, zaciski ochronne itp.

2.2.4. Sprzęt instalacyjny

1. **Łączniki** ogólnego przeznaczenia wykonane dla potrzeb instalacji podtynkowych, natynkowych i natynkowo-wtynkowych:

- Łączniki podtynkowe powinny być przystosowane do instalowania w puszkach \varnothing 60 mm za pomocą wkrętów lub „pazurków”.
- Łączniki natynkowe i natynkowo-wtynkowe przygotowane są do instalowania bezpośrednio na podłożu (ścianie) za pomocą wkrętów lub przyklejane.
- Zaciski do łączenia przewodów winny umożliwiać wprowadzenie przewodu o przekroju 1,0÷2,5 mm².

- Obudowy łączników powinny być wykonane z materiałów niepalnych lub niepodtrzymujących płomienia.
- Podstawowe dane techniczne:
 - napięcie znamionowe: 250V; 50 Hz,
 - prąd znamionowy: do 10 A,
 - stopień ochrony w wykonaniu zwykłym: minimum IP 2X,
 - stopień ochrony w wykonaniu szczelnym: minimum IP 44.

2.2.5. Gniazda wtykowe ogólnego przeznaczenia do montażu w instalacjach podtynkowych, natynkowych i natynkowo-wtykowych:

- Gniazda podtynkowe 1-fazowe powinny zostać wyposażone w styk ochronny i przystosowane do instalowania w puszkach \varnothing 60 mm za pomocą wkrętów lub „pazurków”.
- Gniazda natynkowe i natynkowo-wtykowe 1-fazowe powinny być wyposażone w styk ochronny i przystosowane do instalowania bezpośredniego na podłożu za pomocą wkrętów lub przyklejane.

Gniazda natynkowe 3-fazowe muszą być przystosowane do 5-cio żyłowych przewodów, w tym do podłączenia styku ochronnego oraz neutralnego.

Zaciski do połączenia przewodów winny umożliwiać wprowadzenie przewodów o przekroju od 1,5÷6,0 mm² w zależności od zainstalowanej mocy i rodzaju gniazda wtykowego.

Obudowy gniazd należy wykonać z materiałów niepalnych lub niepodtrzymujących płomienia.

Podstawowe dane techniczne gniazd:

- napięcie znamionowe: 250V lub 250V/400V; 50 Hz,
- prąd znamionowy: 10A, 16A dla gniazd 1-fazowych,
- prąd znamionowy: 16A do 63A dla gniazd 3-fazowych,
- stopień ochrony w wykonaniu zwykłym: minimum IP 2X,
- stopień ochrony w wykonaniu szczelnym: minimum IP 44.

2.2.6. Sprzęt oświetleniowy

Montaż opraw oświetleniowych należy wykonywać na podstawie projektu oświetlenia, zawierającego co najmniej:

- dobór opraw i źródeł światła,
- plan rozmieszczenia opraw,
- rysunki sposobu mocowania opraw,
- plan instalacji zasilającej oprawy,
- obliczenie rozkładu natężenia oświetlenia oraz spadków napięcia i obciążeń,
- zasady konserwacji i eksploatacji instalacji oświetleniowej.

Oprawy oświetleniowe należy dobierać z katalogów producentów, odpowiednio do potrzeb oświetleniowych pomieszczenia i warunków środowiskowych – występują w czterech klasach ochronności przed porażeniem elektrycznym oznaczonych 0, I, II, III.

Wypusty sufitowe i ściennie powinny być przystosowane do instalowania opraw oświetleniowych, przy czym przekrój przewodów ułożonych na stałe nie może być mniejszy od 1 mm² a napięcie izolacji nie może być mniejsze od 750 V jeśli przewody układane są w rurkach stalowych lub otworach prefabrykowanych elementów budowlanych oraz 300 V w pozostałych przypadkach.

Podział opraw oświetleniowych ze względu na rodzaj źródła światła:

- do żarówek,
- do lamp fluorescencyjnych (światłówek),
- do lamp rtęciowych wysokoprężnych,
- do lamp sodowych,
- do lamp ksenonowych.

Pod względem ochrony przed dotknięciem części opraw będących pod napięciem oraz przedostawaniem się ciał stałych i wody do opraw; nadano oprawom następujące oznaczenie związane ze stopniami ochrony:

- zwykła IP 20
- zamknięta IP 4X
- pyłoodporna IP 5X
- pyłoszczelna IP 6X
- kropłoodporna IP X1
- deszczoodporna IP X3
- bryzgoodporna IP X4
- strugoodporna IP X5
- wodoodporna IP X7
- wodoszczelna IP X8

W praktyce zdarza się , że dobrana oprawa oświetleniowa jednocześnie spełnia wymagania dotyczące ochrony przed wnikaniem ciał stałych i wody np. oprawa OUS 250 o stopniu ochrony IP 64/23 jest oprawą pyłoszczelną i bryzgoodporną w części, gdzie znajduje się lampa oraz zwykłą i deszczoodporną w części, gdzie znajduje się osprzęt stabilizacyjno-zapłonowy (minimalny wymóg ochronny dla opraw drogowych) .

2.2.7. Sprzęt do innych instalacji

Należy stosować następujący sprzęt do instalacji:

- przyzywowej (dzwonki, gongi),
- telefonicznej (centrale, rozety, gniazda, wtyczki telefoniczne),
- antenowe (zbiorczej telewizji lub telewizji kablowej).

2.2.8. Przykładowa specyfikacja materiałowa

Obwód elektryczny nr 1 do 5 – rozdzielnica Rp 1/1

Lp.	Wyszczególnienie	Jedn. miary	Ilość	Typ, podstawowe parametry	Uwagi
-----	------------------	-------------	-------	---------------------------	-------

"Budowa Pomnika Marszałka Józefa Piłsudskiego"

1	2	3	4	5	6
1	Przewód YDY 5x2,5 mm ²	m	30	450/750V	NYM300/500V
2	Przewód YDYt 3x2,5 mm ²	m	150	300/500V	
.					
8	Rura sztywna RB SPECIAL 47	m	75		
9	Rura sztywna RB SPECIAL 22	m	236		
10	Złączka karbowana średn. 47	szt.	12		
11	Złączka karbowana średn. 22	szt.	50		
12	Uchwyt zamykany średn. 47	szt.	50		
13	Uchwyt zamykany średn. 22	szt.	210		
14	Ośłona OP-ABC	m	6		podłogowa
.					
20	Puszka uniwersalna do rur instalacyjnych, naścienna 75 x 75 mm	szt.	32	PU	
.					
24	Końcówka rurowa KM 2,5 mm ²	szt.	60		
25	Końcówka KWI 2,5 mm ²			KWI 2,5/3 PCV	
26	Oznaczniki	szt.	50	TS 1KOL	
.		.	.	.	
31	Łącznik 1-bieg. p/t	szt.	38	WPt	
32	Łącznik schodowy n/t	szt.	8	WNt	
.		.	.	.	
35	Gniazdo 1-bieg. 2P+N p/t	szt.	35	Pt-10C	
36	Gniazdo 1-bieg. 2x2P+N p/t	szt.	18	Pt-230	
37	Gniazdo 1-bieg. 2P+N n/t	szt.	4	n.t.421	bryzgoodporne
.					
41	Gniazdo 3-faz. 3P+N+Z	szt.	5	IP57 32A 2142-620	
.					
51	Oprawa żarowa do 2 świetlówek energooszczędnych	szt.	31	ES 20	„downlight”
.					
55	Oprawa świetlówkowa	szt.	58	OS 418	do wbudowania w sufit
.					
58	Oprawa świetlówkowa	szt.	33	OPK 240	pyło- i bryzgoodporne IP54

2.3. Warunki przyjęcia na budowę materiałów do robót montażowych

Wyroby do robót montażowych mogą być przyjęte na budowę, jeśli spełniają następujące warunki:

- są zgodne z ich wyszczególnieniem i charakterystyką podaną w dokumentacji projektowej i specyfikacji technicznej (szczegółowej) SST,

Specyfikacja została sporządzona w systemie **SEKOSPEC** na podstawie standardowej specyfikacji technicznej opracowanej przez OWEOB Promocja Sp. z o.o.

- są właściwie oznakowane i opakowane,
- spełniają wymagane właściwości wskazane odpowiednimi dokumentami odniesienia,
- producent dostarczył dokumenty świadczące o dopuszczeniu do obrotu i powszechnego lub jednostkowego zastosowania, a w odniesieniu do fabrycznie przygotowanych prefabrykatów również karty katalogowe wyrobów lub firmowe wytyczne stosowania wyrobów.

Niedopuszczalne jest stosowanie do robót montażowych – wyrobów i materiałów nieznanego pochodzenia.

Przyjęcie materiałów i wyrobów na budowę powinno być potwierdzone wpisem do dziennika budowy.

2.4. Warunki przechowywania materiałów do montażu instalacji elektrycznych

Wszystkie materiały pakowane powinny być przechowywane i magazynowane zgodnie z instrukcją producenta oraz wymaganiami odpowiednich norm.

W szczególności kable i przewody należy przechowywać na bębnach (oznaczenie „B”) lub w krążkach (oznaczenie „K”), końce przewodów producent zabezpiecza przed przedostawaniem się wilgoci do wewnątrz i wyprowadza poza opakowanie dla ułatwienia kontroli parametrów (ciągłość żył, przekrój).

Pozostały sprzęt, osprzęt i oprawy oświetleniowe wraz z osprzętem pomocniczym należy przechowywać w oryginalnych opakowaniach, kartonach, opakowaniach foliowych. Szczególnie należy chronić przed wpływami atmosferycznymi: deszczem, mrozem oraz zawilgoceniem.

Pomieszczenie magazynowe do przechowywania wyrobów opakowanych powinno być suche i zabezpieczone przed zawilgoceniem.

3. WYMAGANIA DOTYCZĄCE SPRZĘTU, MASZYN I NARZĘDZI

3.1. Ogólne wymagania dotyczące sprzętu podano w ST „Wymagania ogólne” Kod CPV 45000000-7, pkt 3

Prace można wykonywać przy pomocy wszelkiego sprzętu zaakceptowanego przez Inspektora nadzoru.

4. WYMAGANIA DOTYCZĄCE TRANSPORTU

4.1. Ogólne wymagania dotyczące transportu podano w ST „Wymagania ogólne” Kod CPV 45000000-7, pkt 4

4.2. Transport materiałów

Podczas transportu materiałów ze składu przyobiektowego na obiekt należy zachować ostrożność aby nie uszkodzić materiałów do montażu. Minimalne temperatury dopuszczające wykonywanie transportu wynoszą dla bębnow: – 15°C i – 5°C dla krążków, ze względu na możliwość uszkodzenia izolacji.

Należy stosować dodatkowe opakowania w przypadku możliwości uszkodzeń transportowych.

5. WYMAGANIA DOTYCZĄCE WYKONANIA ROBÓT

5.1. Ogólne zasady wykonania robót podano w ST „Wymagania ogólne” Kod CPV 45000000-7, pkt 5

Wykonawca jest odpowiedzialny za prowadzenie robót zgodnie z dokumentacją techniczną i umową oraz za jakość zastosowanych materiałów i jakość wykonanych robót.

Roboty winny być wykonane zgodnie z projektem, wymaganiami SST oraz poleceniami inspektora nadzoru.

5.2. Montaż przewodów instalacji elektrycznych

Zakres robót obejmuje:

- przemieszczenie w strefie montażowej,
- złożenie na miejscu montażu wg projektu,
- wyznaczenie miejsca zainstalowania, trasowanie linii przebiegu instalacji i miejsc montażu osprzętu,
- roboty przygotowawcze o charakterze ogólnobudowlanym jak: kucie bruzd w podłożu, przekucia ścian i stropów, osadzenie przepustów, zdejmowanie przykryć kanałów instalacyjnych, wykonanie ślepych otworów poprzez podkucie we wnęce albo kucie ręczne lub mechaniczne, wiercenie mechaniczne otworów w sufitach, ścianach lub podłożach,
- osadzenie kołków osadczych plastikowych oraz dybli, śrub kotwiących lub wsporników, konsoli, wieszaków wraz z zabetonowaniem,
- montaż na gotowym podłożu elementów osprzętu instalacyjnego do montażu kabli i przewodów (pkt 2.2.2.),
- łuki z rur sztywnych należy wykonywać przy użyciu gotowych kolanek lub przez wyginanie rur w trakcie ich układania. Przy kształtowaniu łuku spłaszczenie rury nie może być większe niż 15% wewnętrznej średnicy rury. Najmniejsze dopuszczalne promienie łuku podane są w tabelicy poniżej.

Najmniejsze dopuszczalne promienie łuku

Średnica znamionowa rury (mm)	18	21	22	28	37	47
Promień łuku (mm)	190	190	250	250	350	450

- łączenie rur należy wykonać za pomocą przewidzianych do tego celu złączy (lub przez kielichowanie),
- puszki powinny być osadzone na takiej głębokości, aby ich górna (zewnątrzna) krawędź po otynkowaniu ściany była zrównana (zlicowana) z tynkiem,
- przed zainstalowaniem należy w puszcze wyciąć wymaganą liczbę otworów dostosowanych do średnicy wprowadzanych rur,
- koniec rury powinien wchodzić do środka puszki na głębokość do 5 mm,
- wciąganie do rur instalacyjnych i kanałów zakrytych drutu stalowego o średnicy 1,0 do 1,2 mm dla ułatwienia wciągania kabli i przewodów wg dokumentacji projektowej i

specyfikacji technicznej (szczegółowej) SST, układanie (montaż) kabli i przewodów zgodne z ich wyszczególnieniem i charakterystyką podaną w dokumentacji projektowej i specyfikacji technicznej (szczegółowej) SST. W przypadku łatwości wciągania kabli i przewodów, wciąganie drutu prowadzącego, stalowego nie jest konieczne. Przewody muszą być ułożone swobodnie i nie mogą być narażone na naciągi i dodatkowe naprężenia,

- oznakowanie zgodne wytycznymi z dokumentacji projektowej i specyfikacji technicznej (szczegółowej) SST lub normami (PN-EN 60446:2004 Zasady podstawowe i bezpieczeństwa przy współdziałaniu człowieka z maszyną, oznaczanie i identyfikacja. Oznaczenia identyfikacyjne przewodów barwami albo cyframi, w przypadku braku takich wytycznych),
- roboty o charakterze ogólnobudowlanym po montażu kabli i przewodów jak: zaprawianie bruzd, naprawa ścian i stropów po przekuciach i osadzeniu przepustów, montaż przykryć kanałów instalacyjnych,
- przeprowadzenie prób i badań zgodnie z PN-IEC 60364-6-61:2000 oraz PN-E-04700:1998/Az1:2000.

5.3.Montaż opraw oświetleniowych i sprzętu instalacyjnego, urządzeń i odbiorników energii elektrycznej

Te elementy instalacji montować w końcowej fazie robót, aby uniknąć niepotrzebnych zniszczeń i zabrudzeń. Oprawy do stropu montować wkrętami zabezpieczonymi antykorozyjnie na kołkach rozporowych plastikowych. Ta sama uwaga dotyczy sprzętu instalacyjnego, urządzeń i odbiorników energii elektrycznej montowanego na ścianach.

Przed zamocowaniem opraw należy sprawdzić ich działanie oraz prawidłowość połączeń.

Źródła światła i zapłoniki do opraw należy zamontować po całkowitym zainstalowaniu opraw.

Należy zapewnić równomierne obciążenie faz linii zasilających przez odpowiednie przyłączanie odbiorów 1-fazowych.

Mocowanie puszek w ścianach i gniazd wtykowych w puszkach powinno zapewniać niezbędną wytrzymałość na wyciągnięcie wtyczki i gniazda.

Gniazda wtykowe i wyłączniki należy instalować w sposób nie kolidujący z wyposażeniem pomieszczenia.

W sanitariatkach należy przestrzegać zasady poprawnego rozmieszczania sprzętu z uwzględnieniem przestrzeni ochronnych.

Położenie wyłączników klawiszowych należy przyjmować takie, aby w całym pomieszczeniu było jednakowe.

Gniazda wtykowe ze stykiem ochronnym należy instalować w takim położeniu, aby styk ten występował u góry.

Przewody do gniazd wtykowych 2-biegunowych należy podłączać w taki sposób, aby przewód fazowy dochodził do lewego bieguna, a przewód neutralny do prawego bieguna.

Przewód ochronny będący żyłą przewodu wielożyłowego powinien mieć izolację będącą kombinacją barwy zielonej i żółtej.

Typy opraw, trasy przewodów oraz sposób ich prowadzenia wykonać zgodnie z planami

instalacji i schematami.

5.4. Instalacja połączeń wyrównawczych

Dla uziemienia urządzeń i przewodów, na których nie występuje trwale potencjał elektryczny, należy wykonać instalacje połączeń wyrównawczych. Instalacja ta składa się z połączenia wyrównawczego: głównego (główna szyna wyrównawcza), miejscowego (dodatkowego – dla części przewodzących, jednocześnie dostępnych) i nieuziemionego. Elementem wyrównującym potencjały jest przewód wyrównawczy.

Połączenia wyrównawcze główne i miejscowe należy wybrać łącząc przewody ochronne z częściami przewodzącymi innych instalacji.

Połączenia wyrównawcze główne należy wykonać na najniższej kondygnacji budynku tj. na parterze.

Do głównej szyny uziemiającej podłączyć rury ciepłej i zimnej wody, centralnego ogrzewania itp., sprowadzając je do wspólnego punktu – głównej szyny uziemiającej.

W przypadku niemożności dokonania połączenia bezpośredniego, pomiędzy elementami metalowymi, należy stosować iskierniki.

Dla instalacji połączeń wyrównawczych w rozdzielnicach zasilających zewnętrzne obwody oświetleniowe należy stosować odgromniki zaworowe pomiędzy przewodami fazowymi a uziemieniem instalacji piorunochronnej.

6. KONTROLA JAKOŚCI ROBÓT

6.1. Ogólne zasady kontroli jakości robót podano w ST „Wymagania ogólne” Kod CPV 45000000-7 pkt 6

6.2. Szczegółowy wykaz oraz zakres pomontażowych badań kabli i przewodów zawarty jest w PN-IEC 60364-6-61:2000 i PN-E-04700:1998/Az1:2000

6.3. Ponadto należy wykonać sprawdzenia odbiorcze składające się z oględzin częściowych i końcowych polegających na kontroli:

- zgodności dokumentacji powykonawczej z projektem i ze stanem faktycznym,
- zgodności połączeń z podanymi w dokumentacji powykonawczej,
- stanu kanałów i listew kablowych, kabli i przewodów, osprzętu instalacyjnego do kabli i przewodów, stanu i kompletności dokumentacji dotyczącej zastosowanych materiałów,
- sprawdzenie ciągłości wszelkich przewodów występujących w danej instalacji,
- poprawności wykonania i zabezpieczenia połączeń śrubowych instalacji elektrycznej potwierdzonych protokołem przez wykonawcę montażu,
- poprawności wykonania montażu sprzętu instalacyjnego, urządzeń i odbiorników energii elektrycznej,
- poprawności zamontowania i dokonanej kompletacji opraw oświetleniowych,
- pomiarach rezystancji izolacji,

Rezystancja izolacji obwodów nie powinna być mniejsza niż 50 MΩ. Rezystancja izolacji poszczególnych obwodów wraz z urządzeniami nie powinna być mniejsza niż 20 MΩ. Pomiaru należy dokonać miernikiem rezystancji instalacji o napięciu 1 kV.

Po wykonaniu oględzin należy sporządzić protokoły z przeprowadzonych badań zgodnie z wymogami zawartymi w normie PN-IEC 60364-6-61:2000.

6.4. Zasady postępowania z wadliwie wykonanymi robotami i materiałami

Wszystkie materiały, urządzenia i aparaty nie spełniające wymagań podanych w odpowiednich punktach specyfikacji, zostaną odrzucone. Jeśli materiały nie spełniające wymagań zostały wbudowane lub zastosowane, to na polecenie Inspektora nadzoru Wykonawca wymieni je na właściwe, na własny koszt.

Na pisemne wystąpienie Wykonawcy Inspektor nadzoru może uznać wadę za niemającą zasadniczego wpływu na jakość funkcjonowania instalacji i ustalić zakres i wielkość potrażeń za obniżoną jakość.

7. WYMAGANIA DOTYCZĄCE PRZEDMIARU I OBMIARU ROBÓT

7.1. Ogólne zasady przedmiaru i obmiaru podano w ST „Wymagania ogólne” Kod CPV 45000000-7, pkt 7

7.2. Szczegółowe zasady przedmiaru i obmiaru robót montażowych instalacji elektrycznej

Obmiaru robót dokonuje się z natury (wykonanej roboty) przyjmując jednostki miary odpowiadające zawartym w dokumentacji i tak:

- dla osprzętu montażowego dla kabli i przewodów: szt., kpl., m,
- dla kabli i przewodów: m,
- dla sprzętu łącznikowego: szt., kpl.,
- dla opraw oświetleniowych: szt., kpl.,
- dla urządzeń i odbiorników energii elektrycznej: szt., kpl.

7.3. W specyfikacji technicznej szczegółowej dla robót montażowych instalacji elektrycznej opracowanej dla konkretnego przedmiotu zamówienia, można ustalić inne szczegółowe zasady przedmiaru i obmiaru przedmiotowych robót

W szczególności można przyjąć zasady podane w katalogach zawierających jednostkowe nakłady rzeczowe dla odpowiednich robót.

8. ODBIÓR ROBÓT

8.1. Ogólne zasady odbioru robót podano w ST „Wymagania ogólne” Kod CPV 45000000-7, pkt 8

8.2. Warunki odbioru instalacji i urządzeń zasilających

8.2.1. Odbiór międzyoperacyjny

Odbiór międzyoperacyjny przeprowadzany jest po zakończeniu danego etapu robót mających wpływ na wykonanie dalszych prac.

Odbiorowi takiemu mogą podlegać m.in.:

- przygotowanie podłoża do montażu kabli i przewodów, łączników, gniazd, opraw oświetleniowych, urządzeń i odbiorników energii elektrycznej oraz innego osprzętu,
- instalacja, której pełne wykonanie uwarunkowane jest wykonaniem robót przez inne branże lub odwrotnie, gdy prace innych branż wymagają zakończenia robót instalacji elektrycznej np. zasilanie pomp.

8.2.2. Odbiór częściowy

Należy przeprowadzić badanie pomontażowe częściowe robót zanikających oraz elementów urządzeń, które ulegają zakryciu (np. wszelkie roboty zanikające), uniemożliwiając ocenę prawidłowości ich wykonania po całkowitym ukończeniu prac.

Podczas odbioru należy sprawdzić prawidłowość montażu oraz zgodność z obowiązującymi przepisami i projektem:

- wydzielonych instalacji wtynkowych i podtynkowych,

8.2.3. Odbiór końcowy

Badania pomontażowe jako techniczne sprawdzenie jakości wykonanych robót należy przeprowadzić po zakończeniu robót elektrycznych przed przekazaniem użytkownikowi urządzeń zasilających.

Zakres badań obejmuje sprawdzenie:

- dla napięć do 1 kV pomiar rezystancji izolacji instalacji,
- dla napięć powyżej 1 kV pomiar rezystancji izolacji instalacji oraz sprawdzenie oznaczenia kabla, ciągłości żył i zgodności faz, próba napięciowa kabla. Badania napięciem probierczym wykonuje się tylko jeden raz.

Parametry badań oraz sposób przeprowadzenia badań są określone w normach PN-IEC 60364-6-61:2000 i PN-E-04700:1998/Az1:2000.

Wyniki badań trzeba zamieścić w protokole odbioru końcowego.

9. PODSTAWA ROZLICZENIA ROBÓT

9.1. Ogólne ustalenia dotyczące podstawy rozliczenia robót podano w ST „Wymagania ogólne” Kod CPV 45000000-7, pkt 9

9.2. Zasady rozliczenia i płatności

Rozliczenie robót montażowych instalacji elektrycznych może być dokonane jednorazowo po wykonaniu pełnego zakresu robót i ich końcowym odbiorze lub etapami określonymi w umowie, po dokonaniu odbiorów częściowych robót.

Ostateczne rozliczenie umowy pomiędzy zamawiającym a wykonawcą następuje po dokonaniu odbioru pogwarancyjnego.

Podstawę rozliczenia oraz płatności wykonanego i odebranego zakresu robót stanowi wartość tych robót obliczona na podstawie:

- określonych w dokumentach umownych (ofercie) cen jednostkowych i ilości robót zaakceptowanych przez zamawiającego lub
- ustalonej w umowie kwoty ryczałtowej za określony zakres robót.

Ceny jednostkowe wykonania, robót instalacji elektrycznych lub kwoty ryczałtowe obejmujące roboty instalacyjne uwzględniają również:

- przygotowanie stanowiska roboczego,
- dostarczenie do stanowiska roboczego materiałów, narzędzi i sprzętu,
- obsługę sprzętu nie posiadającego etatowej obsługi,
- ustawienie i przestawienie drabin oraz lekkich rusztowań przestawnych umożliwiających wykonanie robót na wysokości do 4 m (jeśli taka konieczność występuje),
- usunięcie wad i usterek oraz naprawienie uszkodzeń powstałych w czasie robót,
- uporządkowanie miejsca wykonywania robót,
- usunięcie pozostałości, resztek i odpadów materiałów w sposób podany w specyfikacji technicznej szczegółowej,
- likwidację stanowiska roboczego.

W kwotach ryczałtowych ujęte są również koszty montażu, demontażu i pracy rusztowań niezbędnych do wykonania robót na wysokości do 4 m od poziomu terenu.

Przy rozliczaniu robót według uzgodnionych cen jednostkowych koszty niezbędnych rusztowań mogą być uwzględnione w tych cenach lub stanowić podstawę oddzielnej płatności. Sposób rozliczenia kosztów montażu, demontażu i pracy rusztowań koniecznych

do wykonywania robót na wysokości powyżej 4 m, należy ustalić w postanowieniach pkt. 9 specyfikacji technicznej (szczegółowej) SST robót w zakresie instalacji oraz oprav elektrycznych opracowanej dla realizowanego przedmiotu zamówienia.

10. DOKUMENTY ODNIESIENIA

10.1. Normy

1. **PN-E-04700:1998** Urządzenia i układy elektryczne w obiektach elektroenergetycznych. Wytyczne przeprowadzania pomontażowych badań odbiorczych.
2. **PN-E-04700:1998/Az1:2000** Urządzenia i układy elektryczne w obiektach elektroenergetycznych. Wytyczne przeprowadzania pomontażowych badań odbiorczych (Zmiana Az1).
3. **PN-EN 50146:2002 (U)** Wyposażenie do mocowania kabli w instalacji elektrycznych.
4. **PN-HD 60364-1:2010** Instalacje elektryczne niskiego napięcia Część 1: Wymagania podstawowe, ustalenie ogólnych charakterystyk, definicje.
5. **PN-HD 60364-4-41:2009** Instalacje elektryczne niskiego napięcia – Część 4.41. Ochrona dla zapewnienia bezpieczeństwa – Ochrona przed porażeniem elektrycznym.
6. **PN-IEC 60364-4-42:1999** Instalacje elektryczne w obiektach budowlanych. Ochrona dla zapewnienia bezpieczeństwa. Ochrona przed skutkami oddziaływania cieplnego.
7. **PN-IEC 60364-4-442:1999** Instalacje elektryczne w obiektach budowlanych-Ochrona dla zapewnienia bezpieczeństwa – Ochrona przed przepięciami – Ochrona instalacji niskiego napięcia przed przejściowymi przepięciami i uszkodzeniami przy doziemieniach w sieciach wysokiego napięcia.
8. **PN-IEC 60364-4-46:1999** Instalacje elektryczne w obiektach budowlanych. Ochrona dla zapewnienia bezpieczeństwa. Odłączanie izolacyjne i łączenie.
9. **PN-IEC 60364-4-47:2001** Instalacje elektryczne w obiektach budowlanych. Ochrona dla zapewnienia bezpieczeństwa. Stosowanie środków ochrony dla zapewnienia bezpieczeństwa. Postanowienia ogólne. Środki ochrony przed porażeniem prądem elektrycznym.
10. **PN-IEC 60364-4-473:1999** Instalacje elektryczne w obiektach budowlanych – Ochrona dla zapewnienia bezpieczeństwa. Stosowanie środków ochrony zapewniających bezpieczeństwo – Postanowienia ogólne-Środki ochrony przed prądem przetężeniowym.

- | | | |
|-----|----------------------------------------------|----------------------------------------------------------------------------------------------------------------------------------------------------------------------|
| 11. | PN-HD 60364-5-51:2011 | Instalacje elektryczne w obiektach budowlanych – Dobór i montaż wyposażenia elektrycznego – Postanowienia ogólne. |
| 12. | PN-IEC 60364-5-52:2002 | Instalacje elektryczne w obiektach budowlanych. Dobór i montaż wyposażenia elektrycznego. Oprzewodowanie. |
| 13. | PN-IEC 60364-5-523:2001 | Instalacje elektryczne w obiektach budowlanych. Dobór i montaż wyposażenia elektrycznego. Obciążalność prądowa długotrwała przewodów. |
| 14. | PN-IEC 60364-5-53:2000 | Instalacje elektryczne w obiektach budowlanych. Dobór i montaż wyposażenia elektrycznego. Aparatura rozdzielcza i sterownicza. |
| 15. | PN-IEC 60364-5-54:1999 | Instalacje elektryczne w obiektach budowlanych. Dobór i montaż wyposażenia elektrycznego. Uziemienia i przewody ochronne. |
| 16. | PN-IEC 60364-5-559:2003 | Instalacje elektryczne w obiektach budowlanych. Dobór i montaż wyposażenia elektrycznego. Inne wyposażenie. Oprawy oświetleniowe i instalacje oświetleniowe. |
| 17. | PN-IEC 60364-5-56:1999 | Instalacje elektryczne w obiektach budowlanych. Dobór i montaż wyposażenia elektrycznego. Instalacje bezpieczeństwa. |
| 18. | PN-IEC 60364-7-701:1999 | Instalacje elektryczne w obiektach budowlanych. Wymagania dotyczące specjalnych instalacji lub lokalizacji. Pomieszczenia wyposażone w wannę lub/i basen natryskowy. |
| 19. | PN-IEC 60364-7-702:1999 | Instalacje elektryczne w obiektach budowlanych. Wymagania dotyczące specjalnych instalacji lub lokalizacji. Baseny pływackie i inne. |
| 20. | PN-IEC 60364-7-702:1999/
Ap1:2002 | Instalacje elektryczne w obiektach budowlanych. Wymagania dotyczące specjalnych instalacji lub lokalizacji. Baseny pływackie i inne. |
| 21. | PN-IEC 60364-7-704:1999 | Instalacje elektryczne w obiektach budowlanych. Wymagania dotyczące specjalnych instalacji lub lokalizacji. Instalacje na terenie budowy i rozbiórki. |
| 22. | PN-IEC 60364-7-705:1999 | Instalacje elektryczne w obiektach budowlanych. Wymagania dotyczące |

- specjalnych instalacji lub lokalizacji. Instalacje elektryczne w gospodarstwach rolniczych i ogrodniczych.
23. **PN-IEC 60364-7-714:2003** Instalacje elektryczne w obiektach budowlanych – Wymagania dotyczące specjalnych instalacji lub lokalizacji – Instalacje oświetlenia zewnętrznego.
24. **PN-EN 60445:2002** Zasady podstawowe i bezpieczeństwa przy współdziałaniu człowieka z maszyną, oznaczanie i identyfikacja. Oznaczenia identyfikacyjne zacisków urządzeń i zakończeń żył przewodów oraz ogólne zasady systemu alfanumerycznego.
25. **PN-EN 60446:2004** Zasady podstawowe i bezpieczeństwa przy współdziałaniu człowieka z maszyną, oznaczanie i identyfikacja. Oznaczenia identyfikacyjne przewodów barwami albo cyframi.
26. **PN-EN 60529:2003** Stopnie ochrony zapewnianej przez obudowy (Kod IP).
27. **PN-EN 60664-1:2003 (U)** Koordynacja izolacji urządzeń elektrycznych w układach niskiego napięcia. Część 1: Zasady, wymagania i badania.
28. **PN-EN 60670-1:2005 (U)** Puszki i obudowy do sprzętu elektroinstalacyjnego do użytku domowego i podobnego. Część 1: Wymagania ogólne.
29. **PN-EN 60799:2004** Sprzęt elektroinstalacyjny. Przewody przyłączeniowe i przewody pośredniczące.
30. **PN-IEC 60898:2000** Sprzęt elektroinstalacyjny. Wyłączniki do zabezpieczeń przetężeniowych instalacji domowych i podobnych.
31. **PN-EN 60898-1:2003 (U)** Sprzęt elektroinstalacyjny. Wyłączniki do zabezpieczeń przetężeniowych instalacji domowych i podobnych. Część 1: Wyłączniki do obwodów prądu przemiennego.
32. **PN-EN 60898-1:2003/A1:2005 (U)** Sprzęt elektroinstalacyjny. Wyłączniki do zabezpieczeń przetężeniowych instalacji domowych i podobnych. Część 1: Wyłączniki do obwodów prądu przemiennego (Zmiana A1).
33. **PN-EN 60898-1:2003/AC:2005 (U)** Sprzęt elektroinstalacyjny. Wyłączniki do zabezpieczeń przetężeniowych instalacji domowych i podobnych. Część 1: Wyłączniki do obwodów prądu przemiennego.
34. **PN-EN 61008-1:2005 (U)** Sprzęt elektroinstalacyjny. Wyłączniki

- różnicowoprądowe bez wbudowanego zabezpieczenia nadprądowego do użytku domowego i podobnego (RCCB). Część 1: Postanowienia ogólne.
35. **PN-EN 61009-1:2005 (U)** Sprzęt elektroinstalacyjny. Wyłączniki różnicowoprądowe z wbudowanym zabezpieczeniem nadprądowym do użytku domowego i podobnego (RCBO). Część 1: Postanowienia ogólne.
36. **PN-E-93207:1998** Sprzęt elektroinstalacyjny. Odgałęźniki instalacyjne i płytki odgałęźne na napięcie do 750 V do przewodów o przekrojach do 50 mm². Wymagania i badania.
37. **PN-E-93207:1998/Az1:1999** Sprzęt elektroinstalacyjny. Odgałęźniki instalacyjne i płytki odgałęźne na napięcie do 750 V do przewodów o przekrojach do 50 mm². Wymagania i badania (Zmiana Az1).
38. **PN-E-93210:1998** Sprzęt elektroinstalacyjny. Automaty schodowe na znamionowe napięcie robocze 220 V i 230 V i prądy znamionowe do 25 A. Wymagania i badania.
39. **PN-90/E-05029** Kod do oznaczania barw.

10.2. Ustawy

- Ustawa z dnia 16 kwietnia 2004 r. o wyrobach budowlanych (Dz. U. z 2004 r. Nr 92, poz. 881).
- Ustawa z dnia 7 lipca 1994 r. Prawo budowlane (Dz. U. z 2003 r. Nr 207, poz. 2016 z późn. zmianami).

10.3. Rozporządzenia

- Rozporządzenie Ministra Infrastruktury z dnia 02.09.2004 r. w sprawie szczegółowego zakresu i formy dokumentacji projektowej, specyfikacji technicznych wykonania i odbioru robót budowlanych oraz programu funkcjonalno-użytkowego (Dz. U. z 2004 r. Nr 202, poz. 2072, zmiana Dz. U. z 2005 r. Nr 75, poz. 664).
- Rozporządzenie Ministra Infrastruktury z dnia 26.06.2002 r. w sprawie dziennika budowy, montażu i rozbiórki, tablicy informacyjnej oraz ogłoszenia zawierającego dane dotyczące bezpieczeństwa pracy i ochrony zdrowia (Dz. U. z 2002 r. Nr 108, poz. 953 z późniejszymi zmianami).
- Rozporządzenie Ministra Infrastruktury z dnia 11 sierpnia 2004 r. w sprawie sposobów deklarowania zgodności wyrobów budowlanych oraz sposobu znakowania ich znakiem budowlanym (Dz. U. z 2004 r. Nr 198, poz. 2041).
- Rozporządzenie Ministra Infrastruktury z 11 sierpnia 2004 r. w sprawie systemów oceny zgodności, wymagań, jakie powinny spełniać notyfikowane jednostki uczestniczące w

ocenie zgodności oraz sposobu oznaczenia wyrobów budowlanych oznakowania CE (Dz. U. Nr 195, poz. 2011).

10.4. Inne dokumenty i instrukcje

- Warunki techniczne wykonania i odbioru robót budowlano-montażowych (tom I, część 4) Arkady, Warszawa 1990 r.
- Warunki techniczne wykonania i odbioru robót budowlanych ITB część D: Roboty instalacyjne. Zeszyt 1: Instalacje elektryczne i piorunochronne w budynkach mieszkalnych. Warszawa 2003 r.
- Warunki techniczne wykonania i odbioru robót budowlanych ITB część D: Roboty instalacyjne. Zeszyt 2: Instalacje elektryczne i piorunochronne w budynkach użyteczności publicznej. Warszawa 2004 r.
- Specyfikacja techniczna wykonania i odbioru robót budowlanych. Wymagania ogólne. Kod CPV 45000000-7. Wydanie II, OWEOB Promocja – 2005 r.
- Poradnik monter elektryka WNT Warszawa 1997 r.

Atelier Architektury Radosław Żubrycki



Ul. Św. Jana 9a 59-900 Zgorzelec
Tel. 514 492 382 Tel. 534 972 374
www.aarz.pl biuro@aarz.pl

SPECYFIKACJE TECHNICZNE
WYKONANIA I OBIORU ROBÓT BUDOWLANYCH

**ROBOTY W ZAKRESIE INSTALACJI
ELEKTRYCZNYCH**
(Kod CPV 45310000-3)

ROBOTY W ZAKRESIE OCHRONY ODGROMOWEJ
(Kod CPV 45312310-3)

"Budowa Pomnika Marszałka Józefa Piłsudskiego"

SPIS TREŚCI

WSKAZÓWKI METODYCZNE

1. CZĘŚĆ OGÓLNA
2. WYMAGANIA DOTYCZĄCE WŁAŚCIWOŚCI MATERIAŁÓW
3. WYMAGANIA DOTYCZĄCE SPRZĘTU, MASZYN I NARZĘDZI
4. WYMAGANIA DOTYCZĄCE TRANSPORTU
5. WYMAGANIA DOTYCZĄCE WYKONANIA ROBÓT
6. KONTROLA JAKOŚCI ROBÓT
7. WYMAGANIA DOTYCZĄCE PRZEDMIARU I OBMIARU ROBÓT
8. SPOSÓB ODBIORU ROBÓT
9. PODSTAWA ROZLICZENIA ROBÓT PODSTAWOWYCH,
TYMCZASOWYCH I PRAC TOWARZYSZĄCYCH
10. DOKUMENTY ODNIESIENIA

Najważniejsze oznaczenia i skróty:

ST – Specyfikacja Techniczna

SST – Szczegółowa Specyfikacja Techniczna

ITB – Instytut Techniki Budowlanej

PZJ – Program Zabezpieczenia Jakości

1. CZĘŚĆ OGÓLNA

1.1. Nazwa nadana zamówieniu przez zamawiającego

Zgodnie z dokumentacją projektową

1.2. Przedmiot ST

Przedmiotem niniejszej specyfikacji technicznej (ST) są wymagania dotyczące wykonania i odbioru robót związanych z układaniem i montażem elementów instalacji odgromowej i uziemienia w obiektach kubaturowych oraz obiektach budownictwa inżynierskiego.

1.3. Zakres stosowania ST

Specyfikacja techniczna standardowa (ST) stanowi podstawę wykonania robót budowlanych.

1.4. Przedmiot i zakres robót objętych ST

Ustalenia zawarte w niniejszej specyfikacji technicznej (ST) dotyczą zasad wykonywania i odbioru robót związanych z:

- wykonywaniem wszelkiego rodzaju uziemień
- montażem osprzętu i urządzeń piorunochronnych,

wraz z przygotowaniem podłoża i robotami towarzyszącymi, dla obiektów kubaturowych oraz obiektów budownictwa inżynierskiego. ST dotyczy wszystkich czynności mających na celu wykonanie robót związanych z:

- komplecją wszystkich materiałów potrzebnych do wykonania podanych wyżej prac,
- wykonaniem wszelkich robót pomocniczych w celu przygotowania podłoża (w szczególności roboty murarskie, ślusarsko-spawalnictwo a także tzw. „polepszanie gruntu” i pogrążania elementów uziemień itp.),
- ułożeniem wszystkich materiałów w sposób i w miejscu zgodnym z dokumentacją techniczną,
- wykonaniem oznakowania zgodnego z dokumentacją techniczną wszystkich elementów wskazanych w dokumentacji,
- przeprowadzeniem wymaganych prób i badań oraz potwierdzenie protokołami kwalifikującymi montowany element instalacji odgromowej, uziemienia lub połączeń wyrównawczych.

1.5. Określenia podstawowe, definicje

Określenia podane w niniejszej specyfikacji technicznej (ST) są zgodne z odpowiednimi normami oraz określeniami podanymi w ST „Wymagania ogólne” Kod CPV 45000000-07, a także podanymi poniżej:

Część dostępna – przewodząca część urządzenia elektroenergetycznego lub innego przedmiotu, będąca w zasięgu ręki ze stanowiska dostępnego (tj. takiego, na którym człowiek o przeciętnej sprawności fizycznej może się znaleźć bez korzystania ze środków pomocniczych np. drabiny, słupolazów itp.), która podczas normalnej pracy nie jest pod napięciem, jednak może się pod nim znaleźć w momencie zakłócenia (uszkodzenia lub niezamierzonej zmiany instalacji elektroenergetycznej, parametrów, charakterystyk lub układu pracy urządzenia np. zwarcia, wyniesienia potencjału, uszkodzenia izolacji itp.).

Miejsce wydzielone – zamykana przestrzeń lub miejsce eksploatacji instalacji lub urządzeń, do którego dostęp posiadają jedynie osoby upoważnione.

Napięcie dotykowe Ud (źródłowe przy dotyku) – napięcie pojawiające się przy zwarciu doziemnym pomiędzy przewodzącą częścią, która może być (nie jest) dotknięta przez człowieka a miejscem na ziemi, na którym znajdują się stopy.

Ośłona izolacyjna – osłona wykonana w celu uniemożliwienia dotknięcia elementów w części dostępnej, na których może się pojawić niebezpieczne napięcie np. na pancerzu metalowym kabla.

Ziemia odniesienia – miejsce w którym prąd uziemienia nie powoduje zauważalnej różnicy potencjałów pomiędzy dwoma dowolnymi punktami.

Przewód uziemiający – przewodnik łączący uziemiany element z uziomem, umieszczony poza ziemią lub izolowany od ziemi i wody, jeśli się w tym środowisku znajduje.

Część przewodząca obca – częściami prowadzącymi obcymi mogą być: części metalowe konstrukcji budynku, układ metalowych rur gazowych, wodociągowych, grzewczych itp. nieizolacyjne podłogi i ściany.

Sieć skompensowana – sieć elektroenergetyczna posiadająca co najmniej jeden punkt neutralny uziemiany poprzez opór indukcyjny (reaktancję kompensującą składową pojemnościową jednofazowego prądu zwarcia z ziemią).

Uziemienie – zespół środków i urządzeń służących połączeniu przewodzącej części z ziemią poprzez odpowiednią instalację.

Może występować jako uziemienie:

– **ochronne** (nie należące do obwodu elektrycznego podczas normalnej pracy)

lub

– **robocze** (należące do obwodu elektrycznego, zapewniające normalną pracę).

Uziemienie robocze można wykonać jako bezpośrednie lub otwarte (przy zastosowaniu bezpiecznika iskiernikowego), nie można jego stosować w obwodzie wtórnym transformatora lub przetwornicy separacyjnej oraz w obwodzie bardzo niskiego napięcia bezpiecznego SELV {prąd przemienny: do 50 V [12 V dla wody] i 15-100 Hz; prąd stały 120 V [30 V dla wody]}.

Uziom – przewodnik umieszczony w ziemi lub betonie o odpowiednio dużej powierzchni styku w celu zapewnienia dobrego połączenia elektrycznego.

Może występować jako:

- **naturalny** (wykonany w innym celu, a używany do uziemienia),
- **sztuczny** (wykonany w celu uziemienia),
- **sterujący** (wykonany w celu kształtowania zadanego rozkładu potencjałów).

Jako podstawę przyjmuje się wykorzystanie uziomów naturalnych, jednak w przypadku braku możliwości lub nieopłacalności ich zastosowania, wykonuje się uziomy sztuczne.

Materiały stosowane na uziomy sztuczne:

- Stal ocynkowana na gorąco oraz pokryta miedzią galwanicznie lub platerowana
- Miedź goła a także pokryta cyną lub ocynkowana

Zwody – górna część urządzenia piorunochronnego przeznaczona do przechwytywania uderzenia pioruna.

Jako zwody, ze względów ekonomicznych i zgodnie z zaleceniami normy, wykorzystuje się metalowe lub żelbetowe elementy dachu (szczególnie te, które wystają ponad dach).

Rodzaje zwodów:

- **Zwody naturalne** – zewnętrzne lub wewnętrzne metalowe pokrycia i konstrukcje nośne dachów, a ich zastosowanie dotyczy wszystkich rodzajów ochrony obiektów (podstawowej, obostrzonej i specjalnej). Wykorzystanie elementów dachu jako zwody naturalne jest możliwe jeśli spełnione są dodatkowe warunki:
 1. *grubość blachy elementu musi być większa od 0,5 mm dla stali, cynku i miedzi oraz 1 mm dla aluminium*
 2. *krople metalu wytopione przez piorun nie mogą przedostać się do wnętrza budynku,*
- **Zwody sztuczne** – wykonywane w przypadku braku możliwości zastosowania elementów dachu jako zwody naturalne, ze względu na konstrukcję dachu lub konieczności spełnienia warunków dodatkowych. Zwody montowane bezpośrednio na obiekcie określa się jako nieizolowane, natomiast montowane obok lub nad obiektem nazywa się izolowanym. Rozróżnia się zwody poziome (niskie, podwyższone i wysokie) i pionowe. Ochronę odgromową z zastosowaniem zwodów poziomych niskich lub podwyższonych nazwano ochroną klatkową, natomiast z zastosowaniem zwodów pionowych lub poziomych wysokich nazwano ochroną strefową. Ochrona strefowa wymaga takiego doboru wysokości montażu zwodów, aby cały chroniony obiekt znalazł się w strefie ochronnej (wyznaczonej przez zwód i jego kąt ochronny).

Przygotowanie podłoża – zespół czynności wykonywanych przed układaniem zwodów lub elementów instalacji uziemienia, mający na celu zapewnienie możliwości ułożenia instalacji zgodnie z dokumentacją. Zalicza się tu następujące grupy czynności:

- wiercenie i przebijanie otworów przelotowych i nieprzelotowych,
- kucie bruzd,
- osadzanie kołków w podłożu, w tym ich wstrzeliwanie,
- osadzanie klocków w podłożu lub na powierzchni, w tym ich klejenie,
- montaż uchwytów i zacisków drutu, taśmy, bednarki a także elementów, które mają być chronione np. części metalowe instalacji wentylacyjnych, odbiorczych, masztów itp.

Ochrona wewnętrzna – zespół działań i urządzeń zapewniający bezpieczeństwo i ochronę przed skutkami wyładowań piorunowych, ludziom znajdującym się w budynku. Realizowana jest poprzez: wykonanie ekwipotencjalizacji wszystkich urządzeń i elementów metalowych,

zachowanie odpowiednich odstępów izolacyjnych lub stosowanie dodatkowych środków ochrony.

1.6. Ogólne wymagania dotyczące robót

Wykonawca robót jest odpowiedzialny za jakość wykonania robót oraz za zgodność z dokumentacją projektową, specyfikacjami technicznymi i poleceniami Inspektora nadzoru. Ogólne wymagania dotyczące robót podano w ST „Wymagania ogólne” Kod CPV 45000000-7, pkt 1.5.

1.7. Dokumentacja robót montażowych

Dokumentację robót montażowych elementów instalacji elektrycznej stanowią:

- projekt budowlany i wykonawczy w zakresie wynikającym z rozporządzenia Ministra Infrastruktury z 02.09.2004 r. w sprawie szczegółowego zakresu i formy dokumentacji projektowej, specyfikacji technicznych wykonania i odbioru robót budowlanych oraz programu funkcjonalno-użytkowego (Dz. U. z 2004 r. Nr 202, poz. 2072 zmian Dz. U. z 2005 r. Nr 75, poz. 664),
- specyfikacje techniczne wykonania i odbioru robót (obligatoryjne w przypadku zamówień publicznych), sporządzone zgodnie z rozporządzeniem Ministra Infrastruktury z dnia 02.09.2004 r. w sprawie szczegółowego zakresu i formy dokumentacji projektowej, specyfikacji technicznych wykonania i odbioru robót budowlanych oraz programu funkcjonalno-użytkowego (Dz. U. z 2004 r. Nr 202, poz. 2072 zmian Dz. U. z 2005 r. Nr 75, poz. 664),
- dziennik budowy prowadzony zgodnie z rozporządzeniem Ministra Infrastruktury z dnia 26 czerwca 2002 r. w sprawie dziennika budowy, montażu i rozbiórki, tablicy informacyjnej oraz ogłoszenia zawierającego dane dotyczące bezpieczeństwa pracy i ochrony zdrowia (Dz. U. z 2002 r. Nr 108, poz. 953 z późniejszymi zmianami),
- dokumenty świadczące o dopuszczeniu do obrotu i powszechnego lub jednostkowego zastosowania użytych wyrobów budowlanych, zgodnie z ustawą z 16 kwietnia 2004 r. o wyrobach budowlanych (Dz. U. z 2004 r. Nr 92, poz. 881), karty techniczne wyrobów lub zalecenia producentów dotyczące stosowania wyrobów,
- protokoły odbiorów częściowych, końcowych oraz robót zanikających i ulegających zakryciu z załączonymi protokołami z badań kontrolnych,
- dokumentacja powykonawcza (zgodnie z art. 3, pkt 14 ustawy Prawo budowlane z dnia 7 lipca 1994 r. – Dz. U. z 2003 r. Nr 207, poz. 2016 z późniejszymi zmianami).

Montaż elementów instalacji elektrycznej należy wykonywać na podstawie dokumentacji projektowej i szczegółowej specyfikacji technicznej wykonania i odbioru robót montażowych, opracowanych dla konkretnego przedmiotu zamówienia.

1.8. Nazwy i kody robót objętych zamówieniem:

Grupy robót, klasy robót lub kategorie robót

Zgodnie z dokumentacją projektową.

2. WYMAGANIA DOTYCZĄCE WŁAŚCIWOŚCI MATERIAŁÓW

Wszelkie nazwy własne produktów i materiałów przywołane w specyfikacji służą ustaleniu pożądanego standardu wykonania i określenia właściwości i wymogów technicznych założonych w dokumentacji projektowej.

Dopuszcza się zamieszczenie rozwiązań w oparciu o produkty (wyroby) innych producentów pod warunkiem:

- spełniania tych samych właściwości technicznych,
- przedstawienia zamiennych rozwiązań na piśmie (dane techniczne, atesty, dopuszczenia do stosowania, uzyskanie akceptacji projektanta).

2.1. Ogólne wymagania dotyczące właściwości materiałów, ich pozyskiwania i składowania podano w ST „Wymagania ogólne” Kod CPV 45000000-7, pkt 2

Do wykonania i montażu instalacji, urządzeń elektrycznych i odbiorników energii elektrycznej w obiektach budowlanych należy stosować przewody, kable, osprzęt oraz aparaturę i urządzenia elektryczne posiadające dopuszczenie do stosowania w budownictwie.

Za dopuszczone do obrotu i stosowania uznaje się wyroby, dla których producent lub jego upoważniony przedstawiciel:

- dokonał oceny zgodności z wymaganiami dokumentu odniesienia według określonego systemu oceny zgodności,
- wydał deklarację zgodności z dokumentami odniesienia, takimi jak: zharmonizowane specyfikacje techniczne, normy opracowane przez Międzynarodową Komisję Elektrotechniczną (IEC) i wprowadzone do zbioru Polskich Norm, normy krajowe opracowane z uwzględnieniem przepisów bezpieczeństwa Międzynarodowej Komisji ds. Przepisów Dotyczących Zatwierdzenia Sprzętu Elektrycznego (CEE), aprobaty techniczne,
- oznakował wyroby znakiem CE lub znakiem budowlanym B zgodnie z obowiązującymi przepisami,
- wydał deklarację zgodności z uznanymi regułami sztuki budowlanej, dla wyrobu umieszczonego w określonym przez Komisję Europejską wykazie wyrobów mających niewielkie znaczenie dla zdrowia i bezpieczeństwa,
- wydał oświadczenie, że zapewniono zgodność wyrobu budowlanego, dopuszczonego do jednostkowego zastosowania w obiekcie budowlanym, z indywidualną dokumentacją projektową, sporządzoną przez projektanta obiektu lub z nim uzgodnioną.

Zastosowanie innych wyrobów, wyżej nie wymienionych, jest możliwe pod warunkiem posiadania przez nie dopuszczenia do stosowania w budownictwie i uwzględnienia ich w zatwierdzonym projekcie dotyczącym montażu urządzeń elektroenergetycznych w obiekcie budowlanym.

2.2. Rodzaje materiałów

Wszystkie materiały do wykonania instalacji odgromowej i uziemienia powinny odpowiadać wymaganiom zawartym w dokumentach odniesienia (normach, aprobatach technicznych).

2.2.1. Zwody

Zaleca się, aby wymiary elementów zastosowanych w ochronie odgromowej były dobierane, w zależności od rodzaju materiału i wyrobu zgodnie z wytycznymi PN-86/E-05003.01.

Jako materiały przewodzące można stosować stal ocynkowaną, cynk, miedź i aluminium. Przy układaniu zwodów należy zachowywać minimalne odległości od powierzchni dachu; dla zwodów poziomych niskich nie mniej niż 2 cm, dla zwodów poziomych podwyższonych nie mniej niż 40 cm. Instalacja powinna dodatkowo spełniać warunek, aby długość boku pętli nie przekraczała:

- 20 m dla ochrony podstawowej,
- 15 m dla obiektów zagrożonych pożarem i
- 10 m dla obiektów zagrożonych wybuchem.

Kąty ochronne niez izolowanych zwodów pionowych i poziomych wysokich nie powinny przekraczać:

- zewnętrzne 45° i wewnętrzne 60° dla ochrony podstawowej i obiektów zagrożonych pożarem, oraz
- zewnętrzne 30° i wewnętrzne 45° dla obiektów zagrożonych wybuchem mieszanin par i/lub pyłów z powietrzem (wyjątek stanowią obiekty o wysokości do 10 m posiadające niepalne dachy – wtedy stosujemy parametry podstawowe).

Wszelkie wytyczne, w tym obliczenia i sposoby rozmieszczenia zwodów, dla ochrony obiektów zagrożonych pożarem lub wybuchem zawierają PN-89/E-05003.03 „Ochrona obostrzona” i PN-92/E-05003.04 „Ochrona specjalna”.

2.2.2. Osprzęt urządzeń piorunochronnych

Wsporniki do uchwytów bezśrubowych

- do zatapiania w betonie
- do mocowania na żerdzi żelbetowej
- do przykręcania (pionowy i poziomy)
- do przyklejania

Wsporniki do uchwytów bezśrubowych

- do przyspawania do przewodu okrągłego
- do mocowania na gąsiorze
- do kotwienia (pionowy i poziomy)

Zaciski

- do przykręcania przewodów naprężanych
- dwuprzelotowe do przewodu okrągłego

Złączki

Zaciski probiercze – łączą przewody odprowadzające z przewodami uziemiającymi oraz ułatwiają dokonywanie pomiarów rezystancji instalacji lub jej elementów. Należy je wykonać dla instalacji z uziomem sztucznym jako podstawowym lub uziomem dodatkowym, wykonanym dla zmniejszenia rezystancji uziomu naturalnego a mocować na takiej wysokości i w miejscu, aby posiadały łatwy dostęp z poziomu ziemi.

Zaciski do uziemienia ekranów kabli

2.2.3. Uziomy

Naturalne – najczęściej wykorzystuje się zbrojone fundamenty budynku lub metalowe rury

ułożone pod ziemią. Optymalnym rozwiązaniem jest ułożenie w dolnej części wykopu fundamentowego uziomu otokowego, wykonanego z ocynkowanej taśmy lub pręta stalowego. Uziom otokowy łączy się ze zbrojeniem fundamentowym w odstępach do 20 m poprzez spawanie.

Dodatkowe – montowane, jeśli rezystancja uziomu naturalnego jest zbyt duża, a odległość do sąsiedniego uziomu naturalnego przekracza 10 m. Rezystancja uziomu dodatkowego musi być mniejsza od dwukrotnej wartości rezystancji wymaganej dla danego typu uziomu i zgodna z wymaganiami zawartymi w poszczególnych arkuszach normy.

Sztuczne – montowane, jeśli rezystancja uziomu naturalnego jest zbyt duża; wtedy przy jego układaniu należy uwzględnić następujące zasady:

1. Zalecane jest wykonanie uziomu otokowego,
2. Uziomy poziome układać na głębokości nie mniejszej niż 0,6 m,
3. Unikać układania pod warstwą nie przepuszczającą wody np. asfalt, glina, beton,
4. Kąty pomiędzy promieniami uziomu powinny być większe od 60°,
5. Miejsce układania powinno być oddalone co najmniej o 1,5 m od wejścia do budynku, przejść dla pieszych oraz metalowych ogrodzeń,
6. Najwyższa część uziomu pionowego powinna znajdować się co najmniej na głębokości 0,5 m przy długości ponad 2,5 m,
7. Maksymalna długość pojedynczego uziomu sztucznego powinna być mniejsza niż 35 m dla gruntów o rezystywności < 500 Ω m i 60 m dla gruntów o rezystywności > 500 Ω m.

2.2.4. Wewnętrzny osprzęt ochronny

Połączenia wyrównawcze – najważniejszym elementem jest szyna wyrównawcza, do której dołączone są wszelkie urządzenia i instalacje metalowe. Elementy łączące urządzenia i instalacje z szyną przedstawia Specyfikacja techniczna wykonania i odbioru robót budowlanych (standardowa) „Roboty w zakresie instalacji elektrycznych (wewnętrznych)” (Kod CPV 45311100-1) Oznaczenie kodu według Wspólnego Słownika Zamówień (CPV).

Połączenia wyrównawcze ochronnikowe – odgromniki zaworowe, iskierniki separacyjne lub systemy mieszane.

Odstępy izolacyjne – układanie instalacji piorunochronnej w odpowiedniej odległości od innych instalacji metalowych.

Ograniczniki przepięć – stanowią ochronę urządzeń końcowych aparatów i instalacji elektrycznych przed niedopuszczalnie wysokimi przepięciami i/lub przeznaczone do wyrównywania potencjałów. Istnieje możliwość ochrony centralnej dla całej instalacji elektrycznej wewnętrznej lub wybranych elementów.

Przykładowa specyfikacja materiałowa

Budynek biurowo-magazynowy

Lp.	Wyszczególnienie	Jedn. miary	Ilość	Typ, podstawowe parametry	Uwagi
a	b	c	d	e	f
1	Bednarka st. ocynkowana 30x4 mm	m	125		
2	Bednarka st. ocynkowana 25x4 mm	kg	49,8	0,785 kg/m	
3	Przewód LY 6 mm ²	m	36	H07V-R	zielonożółty
4	Przewód LgY 16 mm ²	m	5	H07V-K	zielonożółty
5	Uziom prętowy pogrązalny śr. 14,2 mm	szt.	6	L= 3000 mm	
6	Uziemiacz rurowy śr. 32 mm L=4,5 m	szt.	2		ocynkowany
7	Złączka śr. 14,2 mm	szt.	3		miedź
8	Głowica śr. 14,2 mm	szt.	6		miedź
.	
.	
.	
12	Drut stalowy ocynkowany śr. 7 mm	m	105		twardy
13	Zacisk stalowy K 315	szt.	4		ocynkowany
.	
.	
.	
19	Ogranicznik przepięć kl. II	szt.	4	Typ 275	DEHNguard®

2.3. Warunki przyjęcia na budowę materiałów do robót montażowych instalacji odgromowej

Wyroby do robót montażowych mogą być przyjęte na budowę, jeśli spełniają następujące warunki:

- są zgodne z ich wyszczególnieniem i charakterystyką podaną w dokumentacji projektowej i specyfikacji technicznej (szczegółowej) SST,
- są właściwie oznakowane i opakowane,
- spełniają wymagane właściwości wskazane odpowiednimi dokumentami odniesienia,
- producent dostarczył dokumenty świadczące o dopuszczeniu do obrotu i powszechnego lub jednostkowego zastosowania, a w odniesieniu do fabrycznie przygotowanych prefabrykatów również karty katalogowe wyrobów lub firmowe wytyczne stosowania wyrobów.

Niedopuszczalne jest stosowanie do robót montażowych – wyrobów i materiałów nieznanego pochodzenia.

Przyjęcie materiałów i wyrobów na budowę powinno być potwierdzone wpisem do dziennika budowy.

2.4. Warunki przechowywania materiałów do montażu instalacji odgromowej

Wszystkie materiały pakowane powinny być przechowywane i magazynowane zgodnie z instrukcją producenta oraz wymaganiami odpowiednich norm.

W szczególności kable i przewody należy przechowywać na bębnach (oznaczenie „B”) lub w krążkach (oznaczenie „K”), końce przewodów producent zabezpiecza przed przedostawaniem się wilgoci do wewnątrz i wyprowadza poza opakowanie dla ułatwienia kontroli parametrów (ciągłość żył, przekrój).

Pozostały sprzęt, osprzęt wraz z osprzętem pomocniczym należy przechowywać w oryginalnych opakowaniach, kartonach, opakowaniach foliowych. Szczególnie należy chronić przed wpływami atmosferycznymi: deszcz, mróz oraz zawilgoceniem.

Pomieszczenie magazynowe do przechowywania wyrobów opakowanych powinno być suche i zabezpieczone przed zawilgoceniem.

3. WYMAGANIA DOTYCZĄCE SPRZĘTU, MASZYN I NARZĘDZI

3.1. Ogólne wymagania dotyczące sprzętu podano w ST „Wymagania ogólne” Kod CPV 45000000-7, pkt 3

Prace można wykonywać przy pomocy wszelkiego sprzętu zaakceptowanego przez Inspektora nadzoru.

4. WYMAGANIA DOTYCZĄCE TRANSPORTU

4.1. Ogólne wymagania dotyczące transportu podano w ST „Wymagania ogólne” Kod CPV 45000000-7, pkt 4

4.2. Transport materiałów

Podczas transportu na budowę należy zachować ostrożność aby nie uszkodzić materiałów do montażu. Minimalne temperatury wykonywania transportu wynoszą dla bębnow: – 15°C i – 5°C dla krążków, ze względu na możliwość uszkodzenia izolacji.

Stosować dodatkowe opakowania w przypadku możliwości uszkodzeń transportowych.

5. WYMAGANIA DOTYCZĄCE WYKONANIA ROBÓT

5.1. Ogólne zasady wykonania robót podano w ST „Wymagania ogólne” Kod CPV 45000000-7, pkt 5

Wykonawca jest odpowiedzialny za prowadzenie robót zgodnie z dokumentacją projektową i umową oraz za jakość zastosowanych materiałów i jakość wykonanych robót.

Roboty winny być wykonane zgodnie z projektem, wymaganiami SST oraz poleceniami inspektora nadzoru.

5.2. Montaż instalacji piorunochronnej i uziemień

Zakres robót obejmuje:

- przemieszczenie w strefie montażowej,
- złożenie na miejscu montażu wg projektu,
- wyznaczenie miejsca zainstalowania, trasowanie linii przebiegu instalacji i miejsc montażu osprzętu,
- roboty przygotowawcze o charakterze ogólnobudowlanym jak: wykopy liniowe lub jamiste

wraz z zasypaniem, wyprawki pokrycia dachu, kucie bruzd w podłożu, przekucia ścian i stropów, osadzenie przepustów, zdejmowanie przykryć kanałów instalacyjnych, wykonanie ślepych otworów poprzez podkucie we wnęce albo kucie ręczne lub mechaniczne, wiercenie mechaniczne otworów w ścianach, podłożach, lub sufitach

- osadzenie kołków plastikowych oraz dybli, śrub kotwiących lub wsporników, zacisków, złączek wraz z zabetonowaniem,
- montaż na gotowym podłożu elementów osprzętu instalacyjnego (jak 2.2.2.) do montażu instalacji odgromowej,
- oznakowanie zgodne z wytycznymi z dokumentacji projektowej i specyfikacji technicznej (szczegółowej) SST lub normami (PN-EN 60446:2004 Zasady podstawowe i bezpieczeństwa przy współdziałaniu człowieka z maszyną, oznaczanie i identyfikacja. Oznaczenia identyfikacyjne przewodów barwami albo cyframi), w przypadku braku takich wytycznych,
- roboty o charakterze ogólnobudowlanym po montażu instalacji piorunochronnej i uziemień jak: zasypanie wykopów, zaprawianie bruzd, naprawa ścian i stropów po przekuciach i osadzeniu przepustów, montaż przykryć kanałów instalacyjnych,
- przeprowadzenie prób i badań zgodnie z PN-IEC 60364-6-61 oraz PN-E-04700:1998/Az1:2000.

5.3. Instalacja połączeń wyrównawczych

Dla uziemienia urządzeń i przewodów, na których nie występuje trwale potencjał elektryczny, wykonać instalacje połączeń wyrównawczych. Instalacja składa się z połączenia wyrównawczego: głównego (główna szyna wyrównawcza), miejscowego (dodatkowego – dla części przewodzących, jednocześnie dostępnych) i nieuziemionego. Elementem wyrównującym potencjały jest przewód wyrównawczy.

Wykonać połączenia wyrównawcze główne i miejscowe łączące przewody ochronne z częściami przewodzącymi innych instalacji.

Połączenia wyrównawcze główne wykonać na najniższej kondygnacji budynku tj. na parterze.

Do głównej szyny uziemiającej podłączyć rury ciepłej i zimnej wody, centralnego ogrzewania itp., sprowadzając je do wspólnego punktu.

W przypadku niemożności dokonania połączenia bezpośredniego, pomiędzy elementami metalowymi, należy stosować iskierniki.

Dla instalacji połączeń wyrównawczych w rozdzielnicach zasilających zewnętrzne obwody oświetleniowe należy stosować odgromniki zaworowe pomiędzy przewodami fazowymi a uziemieniem instalacji piorunochronnej.

6. KONTROLA JAKOŚCI ROBÓT

6.1. Ogólne zasady kontroli jakości robót podano w ST „Wymagania ogólne” Kod CPV 45000000-07 pkt 6

6.2. Szczegółowy wykaz oraz zakres badań pomontażowych i kontrolnych instalacji piorunochronnych i uziemień zawarty jest w normach PN-IEC 61024-1-2:2002,

PN-IEC 60364-6-61:2000 i PN-E-04700:1998/Az1:2000

6.3. Ponadto należy wykonać sprawdzenia odbiorcze składające się z oględzin częściowych i końcowych polegających na kontroli:

- zgodności dokumentacji powykonawczej z projektem i ze stanem faktycznym,
- zgodności połączeń z ustaloną w dokumentacji powykonawczej,
- stanu wszystkich elementów instalacji oraz stanu i kompletności dokumentacji dotyczącej zastosowanych materiałów
- sprawdzenie ciągłości wszelkich przewodników występujących w danej instalacji
- poprawności wykonania i zabezpieczenia połączeń śrubowych instalacji piorunochronnych i uziemień, potwierdzonych protokołem przez wykonawcę montażu,
- pomiarach rezystancji instalacji lub jej elementów, zgodnie z zasadami przeprowadzania badań.

Pomiar rezystancji uziemienia wykonuje się przy prądzie przemiennym np. metodą techniczną przy użyciu woltomierza, którego wewnętrzna impedancja musi wynosić minimum $200 \Omega/V$ (dla zasilania z sieci), oraz źródło prądu powinno być izolowane od sieci elektroenergetycznej np. przez transformator dwuuzwojeniowy.

Po wykonaniu oględzin należy sporządzić protokoły z przeprowadzonych badań zgodnie z wymogami zawartymi w normie PN-IEC 60364-6-61:2000.

6.4. Zasady postępowania z wadliwie wykonanymi robotami i wadliwymi materiałami

Wszystkie materiały, urządzenia i aparaty nie spełniające wymagań podanych w odpowiednich punktach specyfikacji, zostaną odrzucone. Jeśli materiały nie spełniające wymagań zostały wbudowane lub zastosowane, to na polecenie Inspektora nadzoru Wykonawca wymieni je na właściwe, na własny koszt.

Na pisemne wystąpienie Wykonawcy Inspektor nadzoru może uznać wadę za nie mającą zasadniczego wpływu na jakość funkcjonowania instalacji i ustalić zakres i wielkość potrąceń za obniżoną jakość.

7. WYMAGANIA DOTYCZĄCE PRZEDMIARU I OBMIARU ROBÓT

7.1. Ogólne zasady przedmiaru i obmiaru podano w ST „Wymagania ogólne” Kod CPV 45000000-7, pkt 7

7.2. Szczegółowe zasady przedmiaru i obmiaru robót montażowych instalacji elektrycznej

Obmiaru robót dokonuje się z natury (wykonanej roboty) przyjmując jednostki miary odpowiadające zawartym w dokumentacji i tak:

- dla osprzętu montażowego dla instalacji piorunochronnej i uziomów: szt., kpl., m,
- dla zwodów i uziomów: m,
- dla elementów instalacji piorunochronnej i uziomów: szt., kpl.,

7.3. W specyfikacji technicznej szczegółowej dla robót montażowych instalacji elektrycznej opracowanej dla konkretnego przedmiotu zamówienia, można ustalić inne szczegółowe zasady przedmiaru i obmiaru przedmiotowych robót

W szczególności można przyjąć zasady podane w katalogach zawierających jednostkowe nakłady rzeczowe dla odpowiednich robót.

8. SPOSÓB ODBIORU ROBÓT

8.1. Ogólne zasady odbioru robót podano w ST „Wymagania ogólne” Kod CPV 45000000-7, pkt 8

8.2. Warunki odbioru instalacji i urządzeń zasilających

8.2.1. Odbiór międzyoperacyjny

Odbiór międzyoperacyjny przeprowadzany jest po zakończeniu danego etapu robót mających wpływ na wykonanie dalszych prac.

Odbiorowi takiemu mogą podlegać m.in.:

- przygotowanie podłoża do montażu instalacji piorunochronnej i uziomów,
- instalacja, której pełne wykonanie uwarunkowane jest wykonaniem robót przez inne branże lub odwrotnie, gdy prace innych branż wymagają zakończenia robót instalacji piorunochronnej i uziomów np. zasypanie fundamentów wraz z uziomem fundamentowym.

8.2.2. Odbiór częściowy

Należy przeprowadzić badanie pomontażowe częściowe robót zanikających oraz elementów urządzeń, które ulegają zakryciu (np. uziom otokowy, pograżanie uziomu prętowego), uniemożliwiając ocenę prawidłowości ich wykonania lub ułatwiając przyszły odbiór końcowy.

Podczas odbioru należy sprawdzić prawidłowość montażu oraz zgodność z obowiązującymi przepisami i projektem: wydzielonych pętli lub elementów instalacji piorunochronnej i uziomów.

8.2.3. Odbiór końcowy

Badania pomontażowe jako techniczne sprawdzenie jakości wykonanych robót należy przeprowadzić po zakończeniu robót instalacji piorunochronnej i uziomów przed przekazaniem użytkownikowi całości instalacji elektrycznej w użytkowanie.

Odbiór końcowy stanowi ostateczną ocenę rzeczywistego wykonania robót w odniesieniu do ich zakresu (ilości), jakości i zgodności z dokumentacją projektową.

Odbiór ten przeprowadza komisja powołana przez zamawiającego, na podstawie przedłożonych dokumentów, wyników badań oraz dokonanej oceny wizualnej.

Zasady i terminy powoływania komisji oraz czas jej działania powinna określać umowa.

Wykonawca robót obowiązany jest przedłożyć komisji następujące dokumenty:

- dokumentację projektową z naniesionymi zmianami dokonanymi w toku wykonywania robót,
- szczegółowe specyfikacje techniczne ze zmianami wprowadzonymi w trakcie wykonywania robót,
- dokumenty świadczące o dopuszczeniu do obrotu i powszechnego zastosowania użytych materiałów i wyrobów budowlanych,
- protokoły odbiorów częściowych,
- karty techniczne wyrobów lub instrukcje producentów dotyczące zastosowanych materiałów.

W toku odbioru komisja obowiązana jest zapoznać się przedłożonymi dokumentami,

przeprowadzić badania zgodnie z wytycznymi podanymi w pkt. 6.3. niniejszej ST, porównać je z wymaganiami podanymi w dokumentacji projektowej i specyfikacji technicznej.

Roboty instalacji odgromowej powinny być odebrane, jeżeli wszystkie wyniki badań są pozytywne, a dostarczone przez wykonawcę dokumenty są kompletne i prawidłowe pod względem merytorycznym.

Jeżeli chociażby jeden wynik badań był negatywny roboty instalacji odgromowej nie powinny być odebrane. W takim przypadku należy wybrać jedno z następujących rozwiązań:

- jeżeli to możliwe należy ustalić zakres prac korygujących, usunąć niezgodności instalacji z wymaganiami określonymi w dokumentacji projektowej i specyfikacji technicznej i przedstawić je ponownie do odbioru,
- jeżeli odchylenia od wymagań nie zagrażają bezpieczeństwu użytkownika i trwałości instalacji zamawiający może wyrazić zgodę na dokonanie odbioru końcowego z jednoczesnym obniżeniem wartości wynagrodzenia w stosunku do ustaleń umownych,
- w przypadku, gdy nie są możliwe podane wyżej rozwiązania wykonawca zobowiązany jest do usunięcia wadliwie wykonanych robót, wykonać je ponownie i powtórnie zgłosić do odbioru.

W przypadku niekompletności dokumentów odbiór może być dokonany po ich uzupełnieniu.

Parametry badań oraz sposób przeprowadzenia badań są określone w normach PN-IEC 61024-1-2:2002, PN-IEC 60364-6-61:2000 i PN-E-04700:1998/Az1:2000.

Wyniki badań trzeba zamieścić w protokole odbioru końcowego instalacji odgromowej, urządzenia piorunochronnego oraz dołączyć metrykę, zawierającą dane o obiekcie budowlanym i opis wraz ze schematem.

9. PODSTAWA ROZLICZENIA ROBÓT PODSTAWOWYCH, TYMCZASOWYCH I PRAC TOWARZYSZĄCYCH

9.1. Ogólne ustalenia dotyczące podstawy rozliczenia robót podano w ST „Wymagania ogólne” Kod CPV 45000000-7, pkt 9

9.2. Zasady rozliczenia i płatności

Rozliczenie robót montażowych instalacji odgromowych może być dokonane jednorazowo po wykonaniu pełnego zakresu robót i ich końcowym odbiorze lub etapami określonymi w umowie, po dokonaniu odbiorów częściowych robót.

Ostateczne rozliczenie umowy pomiędzy zamawiającym a wykonawcą następuje po dokonaniu odbioru pogwarancyjnego.

Podstawę rozliczenia oraz płatności wykonanego i odebranego zakresu robót stanowi wartość tych robót obliczona na podstawie:

- określonych w dokumentach umownych (ofercie) cen jednostkowych i ilości robót zaakceptowanych przez zamawiającego lub
- ustalonej w umowie kwoty ryczałtowej za określony zakres robót.

Ceny jednostkowe wykonania robót instalacji odgromowych lub kwoty ryczałtowe obejmujące roboty ww. uwzględniają:

- przygotowanie stanowiska roboczego,
- dostarczenie do stanowiska roboczego materiałów, narzędzi i sprzętu,
- obsługę sprzętu nie posiadającego obsługi etatowej,
- ustawienie i przestawienie drabin oraz lekkich rusztowań przestawnych umożliwiających wykonanie robót na wysokości do 4 m (jeśli taka konieczność występuje),
- usunięcie wad i usterek oraz naprawienie uszkodzeń powstałych w czasie robót,
- uporządkowanie miejsca wykonywania robót,
- usunięcie pozostałości, resztek i odpadów materiałów,
- likwidację stanowiska roboczego.

W kwotach ryczałtowych ujęte są również koszty montażu, demontażu i pracy rusztowań niezbędnych do wykonania robót na wysokości do 4 m od poziomu terenu.

Przy rozliczaniu robót według uzgodnionych cen jednostkowych koszty niezbędnych rusztowań mogą być uwzględnione w tych cenach lub stanowić podstawę oddzielnej płatności. Sposób rozliczenia kosztów montażu, demontażu i pracy rusztowań koniecznych do wykonywania robót na wysokości powyżej 4 m, należy ustalić w postanowieniach pkt. 9 specyfikacji technicznej (szczegółowej) SST robót w zakresie instalacji odgromowej opracowanej dla realizowanego przedmiotu zamówienia.

10. DOKUMENTY ODNIESIENIA

10.1. Normy

- | | | |
|----|---------------------------------|-------------------------------------------------------------------------------------------------------------------------------------------|
| 1. | PN-E-04700:1998 | Urządzenia i układy elektryczne w obiektach elektroenergetycznych. Wytyczne przeprowadzania pomontażowych badań odbiorczych. |
| 2. | PN-E-04700:1998/Az1:2000 | Urządzenia i układy elektryczne w obiektach elektroenergetycznych. Wytyczne przeprowadzania pomontażowych badań odbiorczych (Zmiana Az1). |
| 3. | PN-EN 50164-1:2002 (U) | Elementy urządzenia piorunochronnego (LPS). Część 1. Wymagania stawiane elementom połączeniowym. |
| 4. | PN-EN 50164-2:2003 (U) | Elementy urządzenia piorunochronnego (LPS). Część 2. Wymagania dotyczące przewodów i uziomów. |
| 5. | PN-HD 60364-1:2010 | Instalacje elektryczne niskiego napięcia Część 1: Wymagania podstawowe, ustalanie ogólnych charakterystyk, definicje. |
| 6. | PN-IEC 60364-4-41:2000 | Instalacje elektryczne w obiektach budowlanych. Ochrona dla zapewnienia bezpieczeństwa. Ochrona przeciwporażeniowa. |

7. **PN-IEC 60364-4-442:1999** Instalacje elektryczne w obiektach budowlanych. Ochrona dla zapewnienia bezpieczeństwa. Ochrona przed przepięciami. Ochrona instalacji niskiego napięcia przed przejściowymi przepięciami i uszkodzeniami przy doziemieniach w sieciach wysokiego napięcia.
8. **PN-IEC 60364-4-443:1999** Instalacje elektryczne w obiektach budowlanych. Ochrona dla zapewnienia bezpieczeństwa. Ochrona przed przepięciami. Ochrona przed przepięciami atmosferycznymi lub łączeniowymi.
9. **PN-IEC 60364-4-46:1999** Instalacje elektryczne w obiektach budowlanych. Ochrona dla zapewnienia bezpieczeństwa. Odłączanie izolacyjne i łączenie.
10. **PN-IEC 60364-4-47:2001** Instalacje elektryczne w obiektach budowlanych. Ochrona dla zapewnienia bezpieczeństwa. Stosowanie środków ochrony dla zapewnienia bezpieczeństwa. Postanowienia ogólne. Środki ochrony przed porażeniem prądem elektrycznym.
11. **PN-IEC 60364-5-54:1999** Instalacje elektryczne w obiektach budowlanych. Dobór i montaż wyposażenia elektrycznego. Uziemienia i przewody ochronne.
12. **PN-IEC 60364-5-548:2001** Instalacje elektryczne w obiektach budowlanych. Dobór i montaż wyposażenia elektrycznego. Układy uziemiające i połączenia wyrównawcze instalacji informatycznych.
13. **PN-IEC 60364-5-56:1999** Instalacje elektryczne w obiektach budowlanych. Dobór i montaż wyposażenia elektrycznego. Instalacje bezpieczeństwa.
14. **PN-IEC 60364-7-706:2000** Instalacje elektryczne w obiektach budowlanych. Wymagania dotyczące specjalnych instalacji lub lokalizacji. Przestrzenie ograniczone powierzchniami przewodzącymi.
15. **PN-IEC 60364-7-707:1999** Instalacje elektryczne w obiektach budowlanych. Wymagania dotyczące specjalnych instalacji lub lokalizacji. Wymagania dotyczące uziemień instalacji urządzeń przetwarzania danych.
16. **PN-EN 60446:2004** Zasady podstawowe i bezpieczeństwa przy współdziałaniu człowieka z maszyną, oznaczanie i identyfikacja. Oznaczenia

		identyfikacyjne przewodów barwami albo cyframi.
17.	PN-IEC-61024-1:2001	Ochrona odgromowa obiektów budowlanych. Zasady ogólne.
18.	PN-IEC-61024-1-1:2001	Ochrona odgromowa obiektów budowlanych. Zasady ogólne. Wybór poziomów ochrony dla urządzeń piorunochronnych.
19.	PN-IEC 61024-1:2001/Ap1:2002	Ochrona odgromowa obiektów budowlanych. Zasady ogólne.
20.	PN-IEC 61024-1-1:2001/Ap1:2002	Ochrona odgromowa obiektów budowlanych. Zasady ogólne. Wybór poziomów ochrony dla urządzeń piorunochronnych.
21.	PN-IEC-61024-1-2:2002	Ochrona odgromowa obiektów budowlanych. Część 1-2: Zasady ogólne. Przewodnik B. Projektowanie, montaż, konserwacja i sprawdzanie urządzeń piorunochronnych.
22.	PN-IEC-61312-1:2001	Ochrona przed piorunowym impulsem elektromagnetycznym. Zasady ogólne.
23.	PN-IEC/TS 61312-2:2003	Ochrona przed piorunowym impulsem elektromagnetycznym (LEMP). Część 2. Ekranowanie obiektów, połączenia wewnątrz obiektów i uziemienia.
24.	PN-IEC/TS 61312-3:2004	Ochrona przed piorunowym impulsem elektromagnetycznym. Część 3. Wymagania dotyczące urządzeń do ograniczania przepięć (SPD).
25.	PN-EN 61663-1:2002 (U)	Ochrona odgromowa. Linie telekomunikacyjne. Część 1. Instalacje światłowodowe.
26.	PN-EN 61663-2:2002 (U)	Ochrona odgromowa. Linie telekomunikacyjne. Część 2. Linie wykonywane przewodami metalowymi.
27.	PN-86/E-05003.01	Ochrona odgromowa obiektów budowlanych. Wymagania ogólne.
28.	PN-89/E-05003.03	Ochrona odgromowa obiektów budowlanych. Ochrona obostrzona.
29.	PN-90/E-05029	Kod do oznaczania barw.
30.	PN-92/E-05003.04	Ochrona odgromowa obiektów budowlanych. Ochrona specjalna.
31.	PN-IEC 99-1:1993	Ograniczniki przepięć. Iskiernikowe zaworowe ograniczniki przepięć do sieci prądu przemiennego.

32. **PN-IEC 99-4:1993** Ograniczniki przepięć. Beziskiernikowe zaworowe ograniczniki przepięć z tlenków metali do sieci prądu przemiennego.

10.2. Inne dokumenty, instrukcje i przepisy

10.2.1. Inne dokumenty i instrukcje

- Warunki techniczne wykonania i odbioru robót budowlano-montażowych (tom V) Arkady, Warszawa 1990 r.
- Warunki techniczne wykonania i odbioru robót budowlanych ITB część D: Roboty instalacyjne. Zeszyt 1: Instalacje elektryczne i piorunochronne w budynkach mieszkalnych. Warszawa 2003 r.
- Warunki techniczne wykonania i odbioru robót budowlanych ITB część D: Roboty instalacyjne. Zeszyt 2: Instalacje elektryczne i piorunochronne w budynkach użyteczności publicznej. Warszawa 2004 r.
- Specyfikacja techniczna wykonania i odbioru robót budowlanych. Wymagania ogólne. Kod CPV 45000000-7. Wydanie II, OWEOB Promocja – 2005 r.
- Specyfikacja techniczna wykonania i odbioru robót budowlanych (standardowa) „Roboty w zakresie instalacji elektrycznych (wewnętrznych)” Kod CPV 45311100-1. Wydanie I, OWEOB Promocja – 2005 r.
- Poradnik monter elektryka WNT Warszawa 1997 r.

10.2.2. Ustawy

- Ustawa z dnia 16 kwietnia 2004 r. o wyrobach budowlanych (Dz. U. z 2004 r. Nr 92, poz. 881).
- Ustawa z dnia 7 lipca 1994 r. Prawo budowlane (Dz. U. z 2003 r. Nr 207, poz. 2016 z późn. zmianami).

10.2.3. Rozporządzenia

- Rozporządzenie Ministra Infrastruktury z dnia 02.09.2004 r. w sprawie szczegółowego zakresu i formy dokumentacji projektowej, specyfikacji technicznych wykonania i odbioru robót budowlanych oraz programu funkcjonalno-użytkowego (Dz. U. z 2004 r. Nr 202, poz. 2072, zmiana Dz. U. z 2005 r. Nr 75, poz. 664).
- Rozporządzenie Ministra Infrastruktury z dnia 26.06.2002 r. w sprawie dziennika budowy, montażu i rozbiórki, tablicy informacyjnej oraz ogłoszenia zawierającego dane dotyczące bezpieczeństwa pracy i ochrony zdrowia (Dz. U. z 2002 r. Nr 108, poz. 953 z późniejszymi zmianami).
- Rozporządzenie Ministra Infrastruktury z dnia 11 sierpnia 2004 r. w sprawie sposobów deklarowania zgodności wyrobów budowlanych oraz sposobu znakowania ich znakiem budowlanym (Dz. U. z 2004 r. Nr 198, poz. 2041).
- Rozporządzenie Ministra Infrastruktury z 11 sierpnia 2004 r. w sprawie systemów oceny zgodności, wymagań, jakie powinny spełniać notyfikowane jednostki uczestniczące w ocenie zgodności oraz sposobu oznaczenia wyrobów budowlanych oznakowania CE (Dz. U. Nr 195, poz. 2011).

"Budowa Pomnika Marszałka Józefa Piłsudskiego"

Atelier Architektury Radosław Żubrycki



Ul. Św. Jana 9a 59-900 Zgorzelec
Tel. 514 492 382 Tel. 534 972 374
www.aarz.pl biuro@aarz.pl

SPECYFIKACJE TECHNICZNE
WYKONANIA I OBIORU ROBÓT BUDOWLANYCH

**ROBOTY ZIEMNE PRZY WYKONYWANIU
WYKOPÓW LINIOWYCH POD RUROCIĄGI W
GRUNTACH KAT. I-IV**

(Kod CPV 45111200-0)

"Budowa Pomnika Marszałka Józefa Piłsudskiego"

SPIS TREŚCI

1. CZĘŚĆ OGÓLNA
2. WYMAGANIA DOTYCZĄCE WŁAŚCIWOŚCI MATERIAŁÓW
3. WYMAGANIA DOTYCZĄCE SPRZĘTU, MASZYN I NARZĘDZI
4. WYMAGANIA DOTYCZĄCE TRANSPORTU
5. WYMAGANIA DOTYCZĄCE WYKONANIA ROBÓT
6. KONTROLA JAKOŚCI ROBÓT
7. WYMAGANIA DOTYCZĄCE PRZEDMIARU I OBMIARU ROBÓT
8. SPOSÓB ODBIORU ROBÓT
9. PODSTAWA ROZLICZENIA ROBÓT PODSTAWOWYCH, TYMCZASOWYCH I PRAC TOWARZYSZĄCYCH
10. DOKUMENTY ODNIESIENIA

ZAŁĄCZNIKI

Tabela 1 Podział gruntów na kategorie

Tabela 2 Podział gruntów pod względem wysadzinowości wg PN-S-02205

Najważniejsze oznaczenia i skróty:

ST – Specyfikacja Techniczna

SST – Szczegółowa Specyfikacja Techniczna

PZJ – Program Zabezpieczenia Jakości

WTWiO – Warunki Techniczne Wykonania i Odbioru Robót

1. CZĘŚĆ OGÓLNA

1.1. Nazwa nadana zamówieniu przez Zamawiającego

Zgodnie z dokumentacją projektową.

1.2. Przedmiot ST

Przedmiotem niniejszej standardowej specyfikacji technicznej (ST) są wymagania dotyczące wykonania i odbioru wykopów otwartych dla przewodów wodociągowych i kanalizacyjnych, gazowych oraz sieci ciepłowniczych.

Postanowień zawartych w niniejszej specyfikacji nie stosuje się do wykonywania wykopów na terenach objętych uszkodzonymi górnictwem.

1.3. Zakres stosowania ST

Standardowa specyfikacja techniczna (ST) stanowi podstawę wykonania i odbioru robót budowlanych.

1.4. Przedmiot i zakres robót objętych ST

Roboty, których dotyczy specyfikacja, obejmują wszystkie czynności podstawowe, pomocnicze i towarzyszące (prace przygotowawcze) występujące przy wykonywaniu robót ziemnych związanych z budową sieci wodociągowych i kanalizacyjnych oraz sieci gazowych i ciepłowniczych.

1.5. Określenia podstawowe, definicje

Określenia i pojęcia podstawowe przyjęte w niniejszej specyfikacji technicznej oznaczają:

Wykop – dół szeroko- i wąskoprzestrzenny liniowy dla fundamentów lub dla urządzeń instalacji podziemnych (rurociągów, kabli itp.) oraz miejsca rozbiórki nasypów, wałów lub hałd ziemnych.

Wykop liniowy – wykop wykonywany na wąskim lecz długim pasie terenu, którego zasadniczym wymiarem jest długość, np. przy układaniu rurociągów pod powierzchnią terenu, przy wykonywaniu torowisk linii kolejowej, ulicy lub drogi.

Wykop wąskoprzestrzenny (wykop wąski) – wykop o szerokości dna równej lub mniejszej od 1,50 m i o długości powyżej 1,50 m.

Wykop szerokoprzestrzenny (wykop szeroki) – wykop o szerokości i długości dna większej od 1,50 m.

Plantowanie terenu – wyrównanie terenu w gruncie rodzimym do zadanych w projekcie rzędnych przez ścięcie wypukłości i zasypanie zagłębień o średniej wysokości ścięć i głębokości zasypań nie przekraczającej 30 cm, przy odległości przemieszczenia mas ziemnych do 50 m w robotach zmechanizowanych i do 30 m w pracy ręcznej.

Rozplantowanie (odkładu lub ziemi wydobytej z wykopu lub rowu) – jest to mechaniczne lub ręczne rozmieszczenie gruntu warstwą o określonej grubości bezpośrednio przy wykonywanym wykopie.

Głębokość wykopu – odległość pionowa między dnem wykopu a powierzchnią terenu po

zdjęciu warstwy ziemi urodzajnej.

Wykop płytki – wykop, którego głębokość jest mniejsza niż 1 m.

Wykop średni – wykop, którego głębokość jest zawarta w granicach od 1 do 3 m.

Wykop głęboki – wykop, którego głębokość przekracza 3 m.

Ukop – miejsce pozyskania gruntu do wykonania zasypki lub nasypów, położony w obrębie obiektu kubaturowego.

Dokop – miejsce pozyskania gruntu do wykonania zasypki wykopu fundamentowe-go lub wykonania nasypów, położone poza placem budowy.

Odkład – miejsce wbudowania lub składowania (odwiezienia) gruntów pozyskanych w czasie wykonywania wykopów, a nie wykorzystanych do budowy obiektu oraz innych prac związanych z tym obiektem.

Wskaźnik zagęszczenia gruntu – wielkość charakteryzująca stan zagęszczenia gruntu, określona wg wzoru:

gdzie:

$$I_s = \frac{P_d}{P_{ds}}$$

p_d – gęstość objętościowa szkieletu zagęszczonego gruntu (Mg/m^3),

p_{ds} – maksymalna gęstość objętościowa szkieletu gruntowego przy wilgotności optymalnej, określona w próbie Proctora, zgodnie z PN-B-04481, służąca do oceny zagęszczenia gruntu w robotach ziemnych, badana zgodnie z normą BN-77/8931-12 (Mg/m^3).

Wskaźnik różnoziarnistości – wielkość charakteryzująca zagęszczalność gruntów niespoistych, określona wg wzoru:

gdzie:

$$U = \frac{d_{60}}{d_{10}}$$

d_{60} – średnica oczek sita, przez które przechodzi 60% gruntu (mm),

d_{10} – średnica oczek sita, przez które przechodzi 10% gruntu (mm).

Grunt budowlany – część skorupy ziemskiej mogąca współdziałać z obiektem budowlanym, stanowiąca jego element lub służąca jako tworzywo do wykonywania z niego budowli ziemnych.

Grunt naturalny – grunt, którego szkielet powstał w wyniku procesów geologicznych.

Grunt antropogeniczny – grunt nasypowy utworzony z produktów gospodarczej lub przemysłowej działalności człowieka (odpady komunalne, pyły dymnicowe, odpady poflotacyjne itp.) w wysypiskach, zwałowiskach, budowlach ziemnych itp.

Grunt rodzimy – grunt powstały w miejscu zalegania w wyniku procesów geologicznych (wietrzenie, sedymentacja w środowisku wodnym itp.); grunty rodzime są zawsze gruntami naturalnymi.

Rozróżnia się następujące grunty rodzime:

- skaliste,
- nieskaliste mineralne,
- nieskaliste organiczne.

Grunt nasypowy – grunt naturalny lub antropogeniczny powstały w wyniku działalności człowieka, np. w wysypiskach, zwałowiskach, zbiornikach osadowych, budowlach ziemnych itp.

Grunt skalisty – grunt rodzimy, lity lub spękany o nieprzesuniętych blokach (najmniejszy wymiar bloku > 10 cm), którego próbki nie wykazują zmian objętości ani nie rozpadają się (rozmaikają) pod działaniem wody destylowanej i mają wytrzymałość na ściskanie $R_c > 0,2$ MPa.

Grunt nieskalisty – grunt rodzimy lub autogeniczny nie spełniający warunków gruntu skalistego.

Grunt spoisty – nieskalisty grunt mineralny lub organiczny, wykazujący wartość wskaźnika plastyczności $I_p > 1\%$ lub wykazujący w stanie wysuszonym stałość kształtu bryłek przy naprężeniach > 0,01 MPa; minimalny wymiar bryłek nie może być przy tym mniejszy niż 10-krotny wartość maksymalnej średnicy ziaren. W stanie wilgotnym grunty spoiste wykazują cechę plastyczności.

Grunt niespoisty (sypki) – nieskalisty grunt mineralny lub organiczny nie spełniający warunków podanych dla gruntu spoistego.

Podłoże – część konstrukcyjna wykopu utrzymująca przewód między dnem wykopu a obsypką lub zasypką wstępną. W podłożu wyróżnia się górną i dolną podsypkę. W przypadku ułożenia przewodu na naturalnym dnie wykopu, dno wykopu jest dolną podsypką.

Grubość warstwy zagęszczenia – grubość kolejnej warstwy wypełnienia gruntem przed jej zagęszczeniem.

Głębokość przykrycia – pionowa odległość między wierzchem rury a powierzchnią terenu.

Strefa ułożenia przewodu – wypełnienie otoczenia przewodu obejmujące podsypkę, obsypkę i wstępną zasypkę.

Zasypka wstępna – warstwa wypełniającego materiału gruntowego tuż nad wierzchem rury.

Zasypka główna – Wypełnienie gruntem między górną powierzchnią zasypki wstępnej a powierzchnią terenu, nasypu, spodem drogi lub spodem konstrukcji torów kolejowych.

1.6. Ogólne wymagania dotyczące robót

Wykonawca robót określonych w pkt. 1.4. jest odpowiedzialny za jakość ich wykonania oraz za ich zgodność z dokumentacją projektową, SST i poleceniami Inspektora nadzoru oraz ze sztuką budowlaną. Ogólne wymagania dotyczące robót podano w ST Kod CPV 45000000-7 „Wymagania ogólne” pkt 1.5.

1.6.1. Przekazanie terenu budowy

Zamawiający w terminie określonym w dokumentach umowy przekaże Wykonawcy teren budowy wraz ze wszystkimi wymaganymi uzgodnieniami prawnymi i administracyjnymi, lokalizację i współrzędne punktów głównych obiektu oraz reperów, dziennik budowy oraz

dwa egzemplarze dokumentacji projektowej i dwa komplety SST.

Na Wykonawcy spoczywa odpowiedzialność za ochronę przekazanych mu punktów pomiarowych do chwili odbioru końcowego robót. Uszkodzone lub zniszczone znaki geo-dezyjne Wykonawca odtworzy i utrwali na własny koszt.

1.6.2. Zabezpieczenie terenu budowy

W czasie wykonywania robót Wykonawca dostarczy, zainstaluje i będzie obsługiwał wszystkie tymczasowe urządzenia zabezpieczające takie jak: zapory, światła ostrzegawcze, sygnały itp., zapewniając w ten sposób bezpieczeństwo pojazdów i pieszych.

Wykonawca zapewni stałe warunki widoczności w dzień i w nocy tych zapór i znaków, dla których jest to nieodzowne ze względów bezpieczeństwa.

Koszt zabezpieczenia terenu budowy nie podlega odrębnej zapłacie i przyjmuje się, że jest włączony w cenę umowną.

1.6.3. Ochrona środowiska w czasie wykonywania robót

Wykonawca ma obowiązek znać i stosować w czasie prowadzenia robót wszelkie przepisy dotyczące ochrony środowiska naturalnego.

W okresie trwania budowy Wykonawca będzie:

- a) utrzymywać teren budowy i wykopy w stanie bez wody stojącej,
- b) podejmować wszelkie uzasadnione kroki mające na celu stosowanie się do przepisów i norm dotyczących ochrony środowiska na terenie i wokół terenu budowy oraz będzie unikać uszkodzeń lub uciążliwości dla osób lub własności społecznej i innych, a wynikających ze skażenia, hałasu lub innych przyczyn powstałych w następstwie jego sposobu działania.

Stosując się do tych wymagań, będzie miał szczególny wzgląd na:

- 1) lokalizację baz, warsztatów, magazynów, składowisk, ukopów i dróg dojazdowych,
- 2) środki ostrożności i zabezpieczenia przed:
 - 3) zanieczyszczeniem zbiorników i cieków wodnych pyłami lub substancjami toksycznymi,
 - 4) zanieczyszczeniem powietrza pyłami i gazami,
 - 5) możliwością powstania pożaru.

1.6.4. Ochrona przeciwpożarowa

Wykonawca ma obowiązek przestrzegać przepisy i wymagania ochrony przeciwpożarowej.

Wykonawca musi utrzymywać sprawny sprzęt przeciwpożarowy, wymagany przez odpowiednie przepisy, na terenie baz produkcyjnych, w pomieszczeniach biurowych i magazynowych oraz w maszynach i pojazdach. Materiały łatwopalne będą składowane w sposób zgodny z odpowiednimi przepisami i zabezpieczone przed dostępem osób trzecich.

Wykonawca jest odpowiedzialny za wszelkie straty spowodowane pożarem wywołanym jako rezultat realizacji robót albo przez personel Wykonawcy.

1.6.5. Materiały szkodliwe dla otoczenia

Materiały, które w sposób trwały są szkodliwe dla otoczenia, nie będą dopuszczalne do użytku.

Nie dopuszcza się użycia materiałów wywołujących szkodliwe promieniowanie o stężeniu większym od dopuszczalnego, określonego odpowiednimi przepisami.

Wszelkie materiały odpadowe użyte do robót muszą mieć aprobatę techniczną wydaną

przez uprawnioną jednostkę, jednoznacznie określającą brak szkodliwego oddziaływania tych materiałów na środowisko.

Materiały, które są szkodliwe dla otoczenia tylko w czasie robót, a po zakończeniu robót ich szkodliwość zanika (np. materiały pyłaste) mogą być użyte pod warunkiem prze-strzegania wymagań technologicznych wbudowania. Jeżeli wymagają tego odpowiednie przepisy Zamawiający powinien otrzymać zgodę na użycie tych materiałów od właściwych organów administracji państwowej.

Jeżeli Wykonawca użył materiałów szkodliwych dla otoczenia zgodnie ze specyfikacja-mi, a ich użycie spowodowało jakiegokolwiek zagrożenie środowiska, to konsekwencje tego poniesie Zamawiający.

1.6.6. Ochrona własności publicznej i prywatnej

Wykonawca odpowiada za ochronę instalacji na powierzchni ziemi i za urządzenia podziemne, takie jak rurociągi, kable itp. oraz uzyska od odpowiednich władz będących właścicielami tych urządzeń potwierdzenie informacji dostarczonych mu przez Zamawiającego w ramach planu ich lokalizacji. Wykonawca zapewni właściwe oznaczenie i zabezpieczenie przed uszkodzeniem tych instalacji i urządzeń w czasie trwania budowy.

Wykonawca zobowiązany jest umieścić w swoim harmonogramie rezerwę czasową dla wszelkiego rodzaju robót, które mają być wykonane w zakresie przełożenia instalacji i urządzeń podziemnych na terenie budowy i powiadomi Inspektora nadzoru i władze lokalne o zamiarze rozpoczęcia robót. O fakcie przypadkowego uszkodzenia tych instalacji Wykonawca bezzwłocznie powiadomi Inspektora nadzoru i zainteresowane władze oraz będzie z nimi współpracował, dostarczając wszelkiej pomocy potrzebnej przy dokonywaniu napraw. Wykonawca będzie odpowiadać za wszelkie spowodowane przez jego działania uszkodzenia instalacji na powierzchni ziemi i urządzeń podziemnych wykazanych w dokumentach dostarczonych mu przez Zamawiającego.

1.6.7. Ograniczenie obciążeń osi pojazdów

Wykonawca ma obowiązek stosować się do ustawowych ograniczeń obciążenia na oś przy transporcie materiałów i gruntu, wyposażenia na i z terenu robót. Musi uzyskać on wszelkie niezbędne zezwolenia od władz co do przewozu nietypowych wagowo ładunków.

1.6.8. Bezpieczeństwo i higiena pracy

Podczas realizacji robót Wykonawca musi przestrzegać przepisów dotyczących bezpieczeństwa i higieny pracy.

W szczególności Wykonawca ma obowiązek zadbać, aby personel nie wykonywał pracy w warunkach niebezpiecznych, szkodliwych dla zdrowia oraz nie spełniających odpowiednich wymagań sanitarnych.

Wykonawca zapewni i będzie utrzymywał wszelkie urządzenia zabezpieczające, socjalne oraz sprzęt i odpowiednią odzież dla ochrony życia i zdrowia osób zatrudnionych na bu-dowie oraz dla zapewnienia bezpieczeństwa publicznego.

Uznaje się, że wszelkie koszty związane z wypełnieniem wymagań określonych powyżej nie podlegają odrębnej zapłacie i są uwzględnione w cenie umownej za wykonane roboty.

1.6.9. Ochrona i utrzymanie robót

Wykonawca jest odpowiedzialny za ochronę robót i za wszelkie materiały i urządzenia używane do robót od daty rozpoczęcia do daty zakończenia robót (do wydania potwierdzenia ich zakończenia przez Inspektora nadzoru).

Wykonawca będzie utrzymywać wykonane roboty w niezmienionym stanie do czasu odbioru ostatecznego. Jeśli Wykonawca w jakimkolwiek czasie zaniedba ich utrzymania, to na polecenie Inspektora nadzoru powinien rozpocząć roboty utrzymaniowe nie później niż w 24 godziny po otrzymaniu tego polecenia.

1.7. Dokumentacja robót ziemnych

Dokumentację robót ziemnych stanowią:

- projekt budowlany, opracowany zgodnie z rozporządzeniem Ministra Infrastruktury z dnia 03.07.2003 r. „w sprawie szczegółowego zakresu i formy projektu budowlanego (Dz. U. z 2003 r. Nr 120, poz. 1133), dla przedmiotu zamówienia dla którego wymagane jest uzyskanie pozwolenia na budowę,
- projekt wykonawczy w zakresie wynikającym z rozporządzenia Ministra Infrastruktury z 02.09.2004 r. w sprawie szczegółowego zakresu i formy dokumentacji projektowej, specyfikacji technicznych wykonania i odbioru robót budowlanych oraz programu funkcjonalno-użytkowego (Dz. U. z 2004 r. Nr 202, poz. 2072 z późn. zmianami),
- specyfikacja techniczna wykonania i odbioru robót (obligatoryjna w przypadku zamówień publicznych), sporządzona zgodnie z rozporządzeniem Ministra Infrastruktury z dnia 02.09.2004 r. w sprawie szczegółowego zakresu i formy dokumentacji projektowej, specyfikacji technicznych wykonania i odbioru robót budowlanych oraz programu funkcjonalno-użytkowego (Dz. U. z 2004 r. Nr 202, poz. 2072 z późn. zmianami),
- dziennik budowy prowadzony zgodnie z rozporządzeniem Ministra Infrastruktury z dnia 26 czerwca 2002 r. w sprawie dziennika budowy, montażu i rozbiórki, tablicy informacyjnej oraz ogłoszenia zawierającego dane dotyczące bezpieczeństwa pracy i ochrony zdrowia (Dz. U. z 2002 r. Nr 108, poz. 953 z późn. zmianami),
- dokumenty świadczące o dopuszczeniu do obrotu i powszechnego lub jednostkowego zastosowania użytych wyrobów budowlanych, zgodnie z ustawą z 16 kwietnia 2004 r. o wyrobach budowlanych (Dz. U. z 2004 r. Nr 92, poz. 881),
- protokoły odbiorów częściowych, końcowych i robót zanikających, z załączonymi protokołami z badań kontrolnych,
- dokumentacja powykonawcza czyli wcześniej wymienione części składowe dokumentacji z naniesionymi zmianami dokonanymi w toku wykonywania robót (zgodnie z art. 3, pkt 14 ustawy Prawo budowlane z dnia 7 lipca 1994 r. – tekst jednolity Dz. U. z 2003 r. Nr 207, poz. 2016 z późniejszymi zmianami).

Roboty należy wykonywać na podstawie dokumentacji projektowej i specyfikacji technicznej wykonania i odbioru robót budowlanych opracowanych dla realizacji konkretnego zadania.

1.8. Nazwy i kody:

Grupy robót, klasy lub kategorie robót objętych zamówieniem

Zgodnie z dokumentacją projektową.

2. WYMAGANIA DOTYCZĄCE WŁAŚCIWOŚCI MATERIAŁÓW

2.1. Ogólne wymagania dotyczące materiałów, ich pozyskiwania i składowania podano w ST Kod CPV 45000000-7 „Wymagania ogólne” pkt 2

2.2. Rodzaje materiałów

2.2.1. Grunty – wymagania ogólne

Wykonawca przedstawi szczegółowe informacje dotyczące źródła pozyskiwania materiałów (podłoża, obsypki) i odpowiednie świadectwa badań laboratoryjnych oraz próbki do zatwierdzenia przez Inspektora nadzoru. Grunty uzyskane przy wykonywaniu wykopów powinny być przez Wykonawcę wykorzystywane w maksymalnym stopniu do zasypki (przy spełnieniu wymogów jakościowych). Miejsce czasowego składowania gruntów powinno być zlokalizowane w obrębie placu budowy lub poza terenem budowy w miejscach uzgodnionych z Inspektorem nadzoru.

Grunty przydatne do budowy nasypów mogą być wywiezione poza teren budowy tylko wówczas, gdy stanowią nadmiar objętości robót ziemnych i za zezwoleniem Inspektora nadzoru.

Grunt użyty do zasypki powinien odpowiadać wymaganiom projektowym, wg PN-B-03020. Grunt ten może być gruntem rodzimym lub dostarczonym z zewnątrz, nie powinien być zbrlony (zamarznięty) nie może zawierać gruzu, śmieci itp., co mogłoby uszkodzić przewód lub spowodować niewłaściwe zagęszczenie zasypki.

2.2.2. Odwodnienie wykopów – drenaż, igłofiltry, ścianki szczelne

Rodzaj zastosowanego odwodnienia i zastosowanych materiałów (np. drenaż – sączi ceramiczne, z tworzyw sztucznych, ścianki szczelne – z kształowników stalowych, z blach giętych na zimno, igłofiltry z rurek stalowych lub z tworzyw sztucznych) musi być zgodny z dokumentacją projektową i odpowiednią SST.

2.2.3. Obudowy (oszalowanie) wykopów

Pionowe obudowy ścian wykopów pod rurociągi mogą być wykonane z bali drewnianych, pali szalunkowych (wyprasek) oraz deskowań systemowych składających się z różnych elementów obudowy (np. płyta podstawowa, słupy, rozpory itd.).

W zależności od rodzaju gruntu i warunków terenowo-wodnych (po dokonaniu obliczeń statycznych naporu gruntu) należy dobrać odpowiedni zestaw elementów obudowy wykopu dla określonej głębokości.

Należy ściśle przestrzegać wytycznych producenta odpowiednich obudów wykopów.

2.3. Składowanie materiałów

Grunt wydobywany z wykopu powinien być składowany po jednej stronie wykopu lub wywieziony na odkład. Elementy obudowy wykopów należy składać w taki sposób, aby nie nastąpiło ich samoczynne przesunięcie.

Wszystkie rodzaje płyt układać poziomo na dwóch belkach drewnianych, najlepiej kompletami wg wymiarów i rodzajów. Wskazane jest użycie przekładek z deseczek, które zapobiegą porysowaniu farby w czasie podnoszenia płyt.

Słupy należy układać poziomo na przekładkach drewnianych.

Rozpory stałe, bufory, sworznie i zawlecзки należy przechowywać w pomieszczeniu zamkniętym, oczyszczone i zakonserwowane.

Wykonawca zapewni, aby tymczasowo składowane materiały były zabezpieczone przed zanieczyszczeniami, zachowały swoją jakość i właściwości.

3. WYMAGANIA DOTYCZĄCE SPRZĘTU, MASZYN I NARZĘDZI

3.1. Ogólne wymagania dotyczące sprzętu podane zostały w ST Kod CPV 45000000-7 „Wymagania ogólne” pkt 3

Wykonawca jest zobowiązany do używania jedynie takiego sprzętu, który nie spowoduje niekorzystnego wpływu na jakość wykonywanych robót. Sprzęt używany do robót powinien być zgodny z ofertą Wykonawcy i powinien odpowiadać pod względem typów i ilości wskazaniom zawartym w SST, PZJ lub projekcie organizacji robót, zaakceptowanym przez Inspektora nadzoru. W przypadku braku ustaleń w takich dokumentach sprzęt powinien być uzgodniony i zaakceptowany przez Inspektora nadzoru.

Liczba i wydajność sprzętu będzie gwarantować przeprowadzenie robót, zgodnie z zasadami określonymi w dokumentacji projektowej, SST i wskazaniach Inspektora nadzoru w terminie przewidzianym umową.

Sprzęt będący własnością Wykonawcy lub wynajęty do wykonania robót ma być utrzymywany w dobrym stanie i gotowości do pracy. Będzie on zgodny z normami ochrony środowiska i przepisami dotyczącymi jego użytkowania.

Wykonawca dostarczy Inspektorowi nadzoru kopie dokumentów potwierdzających dopuszczenie sprzętu do użytkowania, tam gdzie jest to wymagane przepisami.

Jeżeli dokumentacja projektowa lub SST przewidują możliwość wariantowego użycia sprzętu przy wykonywanych robotach, Wykonawca powiadomi Inspektora nadzoru o swoim zamiarze wyboru i uzyska jego akceptację przed użyciem sprzętu. Wybrany sprzęt, po akceptacji Inspektora nie może być później zmieniany bez jego zgody.

Jakikolwiek sprzęt, maszyny, urządzenia i narzędzia nie gwarantujące zachowania warunków umowy, zostaną przez Inspektora nadzoru zdyskwalifikowane i nie dopuszczone do robót.

3.2. Sprzęt do robót ziemnych

Wykonawca przystępujący do wykonania robót ziemnych powinien wykazać się możliwością korzystania z następującego sprzętu do:

- odspajania i wydobywania gruntów (narzędzia mechaniczne, młoty pneumatyczne, zrywarki, koparki, ładowarki, wiertarki mechaniczne itp.),
- jednoczesnego wydobywania i przemieszczania gruntów (spycharki, zgarniarki, równiarki, urządzenia do hydromechanizacji itp.),
- transportu mas ziemnych (samochody wywrotki, samochody skrzyniowe, taśmociągi itp.),
- sprzętu zagęszczającego (walce, ubijaki, płyty wibracyjne itp.).

4. WYMAGANIA DOTYCZĄCE TRANSPORTU

4.1. Ogólne wymagania dotyczące transportu podane zostały w ST Kod CPV 45000000-7 „Wymagania ogólne” pkt 4

Wykonawca jest zobowiązany do stosowania jedynie takich środków transportu, które nie wpłyną niekorzystnie na jakość wykonywanych robót i właściwości przewożonych materiałów.

Liczba środków transportu będzie zapewniać prowadzenie robót ziemnych zgodnie z zasadami określonymi w dokumentacji projektowej, SST i wskazaniach Inspektora nadzoru w terminie przewidzianym w umowie.

Przy ruchu na drogach publicznych pojazdy będą spełniać wymagania dotyczące przepisów ruchu drogowego w odniesieniu do dopuszczalnych obciążeń na osie i innych parametrów technicznych. Środki transportu nie odpowiadające warunkom dopuszczalnych obciążeń na osie mogą być dopuszczone przez Inspektora nadzoru pod warunkiem przywrócenia stanu pierwotnego użytkowanych odcinków dróg na koszt Wykonawcy.

Wykonawca będzie usuwać na bieżąco, na własny koszt, wszelkie zanieczyszczenia spowodowane jego pojazdami na drogach publicznych oraz dojazdach do terenu budowy.

4.2. Transport gruntów

Wybór środków transportowych oraz metod transportu powinien być dostosowany do kategorii gruntu (materiału), jego objętości, technologii odspajania i załadunku oraz odległości transportu. Wydajność środków transportowych powinna być ponadto dostosowana do wydajności sprzętu stosowanego do urabiania i wbudowania gruntu (materiału).

Zwiększenie odległości transportu ponad wartości uzgodnione nie może być podstawą roszczeń Wykonawcy, dotyczących dodatkowej zapłaty za transport, o ile zwiększone odległości nie zostały wcześniej zaakceptowane na piśmie przez Inspektora nadzoru.

5. WYMAGANIA DOTYCZĄCE WYKONANIE ROBÓT

5.1. Ogólne zasady wykonania robót podane zostały w ST Kod CPV 45000000-7 „Wymagania ogólne” pkt 5

Wykonawca jest odpowiedzialny za prowadzenie robót zgodnie z umową oraz za jakość zastosowanych materiałów i wykonywanych robót, za ich zgodność z dokumentacją projektową, wymaganiami SST, PZJ, projektu organizacji robót oraz poleceniami Inspektora

nadzoru.

Wykonawca ponosi odpowiedzialność za dokładne wytyczenie w planie i wyznaczenie wysokości wszystkich elementów robót zgodnie z wymiarami i rzędnymi określonymi w dokumentacji projektowej lub przekazanymi na piśmie przez Inspektora nadzoru. Następstwa jakiegokolwiek błędu spowodowanego przez Wykonawcę w wytyczeniu i wyznaczaniu robót zostaną, jeśli wymagać tego będzie Inspektor nadzoru, poprawione przez Wykonawcę na własny koszt.

Sprawdzenie wytyczenia robót lub wyznaczenia wysokości przez Inspektora nadzoru nie zwalnia Wykonawcy od odpowiedzialności za ich dokładność.

Decyzje Inspektora nadzoru dotyczące akceptacji lub odrzucenia materiałów i elementów robót będą oparte na wymaganiach sformułowanych w dokumentach umowy, dokumentacji projektowej i w SST, a także w normach i wytycznych. Przy podejmowaniu decyzji Inspektor nadzoru uwzględni wyniki badań materiałów i robót, rozrzuty normalnie występujące przy produkcji i przy badaniach materiałów, doświadczenia z przeszłości, wyniki badań naukowych oraz inne czynniki wpływające na rozważaną kwestię.

Polecenia Inspektora nadzoru będą wykonywane nie później niż w czasie przez niego wyznaczonym, pod groźbą zatrzymania robót. Skutki finansowe z tego tytułu ponosi Wykonawca.

5.2. Metody wykonania wykopów

Wykopy mogą być obudowane, nie obudowane, ze skarpami, lub ze skarpami obudowane w dolnej części. Wykonuje się je ręcznie lub mechanicznie. Sposób wykonania wykopów powinien być zgodny z projektem.

Wykopy otwarte nie obudowane o ścianach pionowych

Wykopy o ścianach pionowych bez obudowy można wykonywać tylko w gruntach o normalnej wilgotności, gdy nie występują wody gruntowe, a teren nie jest obciążony nasypem przy krawędziach wykopu w pasie o szerokości równej co najmniej głębokości wykopu H.

Dopuszczalne głębokości wykopów o ścianach pionowych w gruntach określonych wg PN-86/B-02480 wynoszą:

- w gruntach skalistych litych – 4,0 m,
- w gruntach bardzo spoistych zawartych – 2,0 m,
- w pozostałych gruntach – 1,0 m.

Wykopy otwarte nie obudowane ze skarpami

Nachylenie skarp wykopów należy wykonywać zgodnie z projektem. Jeśli w projekcie nie określono inaczej, to przy głębokości wykopu do 4 m i niewystępowaniu wody gruntowej, usuwisk oraz nieobciążaniu naziomu w zasięgu klina odłamu, dopuszcza się następujące bezpieczne nachylenie skarp:

- w gruntach bardzo spoistych 2:1,
- w gruntach kamienistych (rumosz, wietrzelina), skalistych spękanych 1:1,
- w pozostałych gruntach spoistych oraz wietrzelinach i rumoszach gliniastych 1:1,25,
- w gruntach niespoinowych 1:1,50,

przy równoczesnym zapewnieniu łatwego i szybkiego odpływu wód opadowych od krawędzi wykopu z pasa terenu szerokości równej trzykrotnej głębokości wykopu oraz zabezpieczeniu podnóża pochylonej skarpy na dnie wykopu.

Wykopy otwarte obudowane (obudowa rozparta)

Rodzaj obudowy powinien być zgodny z określonym w projekcie. Wykopy powinny być zabezpieczone przed zalaniem wodą opadową odpowiednio wyprofilowanym terenem i wysuniętą górną krawędzią obudowy 15 cm ponad teren.

W przypadku prowadzenia prac wykopowych poniżej zwierciadła wody gruntowej obniżenie poziomu wody powinno być wykonane zgodnie z projektem.

5.3. Wymiary wykopów i dokładność ich wykonania

Tablica nr 1

Minimalna szerokość dna wykopu w zależności od średnicy nominalnej przewodu DN wg PN-EN 1610:2002

DN	Minimalna szerokość wykopu (OD + x) m		
	Wykop oszalowany	Wykop nieoszalowany	
		$\beta > 60^\circ$	$\beta \leq 60^\circ$
DN \leq 225	OD + 0,40	OD + 0,40	
225 < DN \leq 350	OD + 0,50	OD + 0,50	OD + 0,40
350 < DN \leq 750	OD + 0,70	OD + 0,70	OD + 0,40
700 < DN \leq 1200	OD + 0,85	OD + 0,85	OD + 0,40
DN > 1200	OD + 1,00	OD + 1,00	OD + 0,40

W podanych wielkościach OD + x, x/2 jest równe minimalnej przestrzeni roboczej między rurą a ścianą wykopu lub jego oszalowaniem.
Gdzie:
OD – jest zewnętrzną średnicą przewodu, w metrach
 β – jest kątem nachylenia ściany wykopu nieoszalowanego mierzonym od poziomu

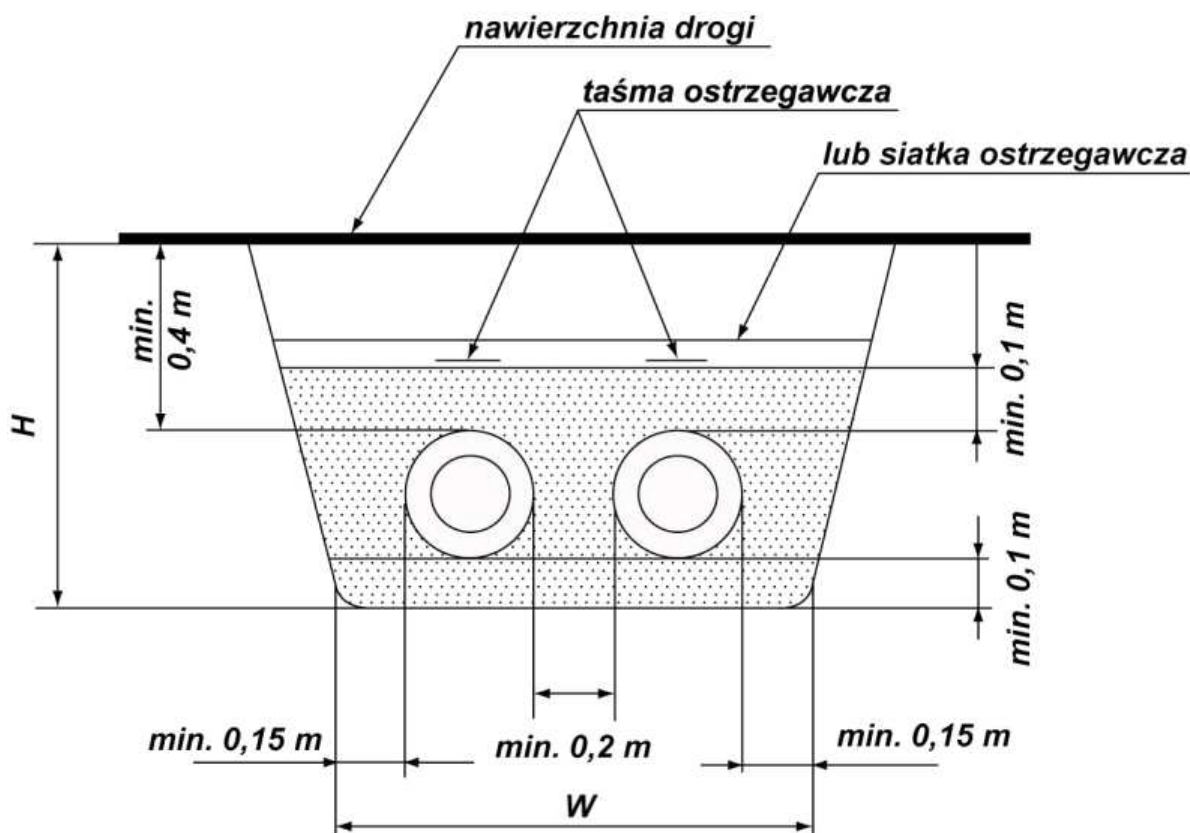
Tablica nr 2

Minimalna szerokość dna wykopu w zależności od jego głębokości wg PN-EN 1610:2002

Głębokość wykopu	Minimalna szerokość wykopu
------------------	----------------------------

m	m
< 1,00	nie jest wymagana minimalna szerokość
$\geq 1,00$ i $\leq 1,75$	0,80
$> 1,75$ i $\leq 4,00$	0,90
$> 4,00$	1,00

Wymiary wykopów dla preizolowanych rur i elementów powinny być określone przez producenta. Wymagane, minimalne wymiary wykopu przedstawia rysunek, a zalecane wymiary wykopu dla zakresu średnic rurociągów zawiera tablica.



Rysunek. Przekrój i podstawowe wymagane wymiary wykopu dla rur preizolowanych

Tablica nr 3

Zalecane wymiary wykopu dla rur preizolowanych

Średnica rury	W_{\min}	H	Średnica rury	W_{\min}	H
---------------	------------	---	---------------	------------	---

Specyfikacja została sporządzona w systemie **SEKOSpec** na podstawie standardowej specyfikacji technicznej opracowanej przez OWEOB Promocja Sp. z o.o.

osłonowej D			osłonowej D		
mm	m	m	mm	m	m
75,90	0,7	0,65	450	1,5	1,00
110	0,7	0,65	500	1,6	1,10
125	0,7	0,65	520	1,7	1,10
140	0,8	0,65	560	1,8	1,20
160	0,8	0,70	630	2,0	1,30
200	0,9	0,75	710	2,2	1,40
225	1,0	0,80	800	2,4	1,50
250	1,1	0,90	900	2,6	1,65
315	1,2	1,00	1000	2,8	1,80
355	1,3	1,00	1100	3,1	1,95
400	1,4	1,00	1200	3,4	2,10

Dno wykopu powinno być równe i wykonane ze spadkiem ustalonym w dokumentacji technicznej. Spód wykopu wykonywanego ręcznie należy pozostawić na poziomie wyższym od rzędnej projektowej o ok. 5 cm, a w gruntach nawodnionych o ok. 20 cm.

Przy wykopie wykonywanym mechanicznie spód wykopu pozostawia się na poziomie ok. 20 cm wyższym od rzędnej projektowej, bez względu na rodzaj gruntu.

Pogłębienia wykopu do rzędnej projektowanej należy dokonać bezpośrednio przed ułożeniem podsypki piaskowej lub elementów dennych rurociągów.

5.4. Odwodnienie wykopów

Technologia wykonania wykopu musi umożliwiać jego prawidłowe odwodnienie w całym okresie trwania robót ziemnych.

W czasie robót ziemnych należy zachować odpowiedni spadek podłużny rowków odwadniających, umożliwiających szybki odpływ wód z wykopu.

5.4.1. Pompowanie wody z dna wykopu

Jest to najprostszy sposób odwodnienia polegający na odpompowaniu wody napływającej do wykopu. W gruntach, w których istnieje ryzyko wynoszenia drobnych cząstek przez odpompowywaną wodę, można temu zapobiec poprzez zmniejszenie szybkości przepływu wody. Należy ściśle dostosować się do wytycznych w dokumentacji projektowej i szczegółowej specyfikacji technicznej.

Uwaga: w tym punkcie w SST należy podać szczegółowe wytyczne dotyczące pompowania

wody z dna wykopu.

5.4.2. Drenaż

Wykonanie i stosowanie drenażu

Materiał drenów oraz obsypki filtracyjnej powinien być dostosowany do głębokości ułożenia drenów, stopnia agresywności środowiska i powinien być zgodny z projektem.

Stałe obniżenie zwierciadła wody na czas wykonywania powinno wynosić co najmniej 0,5 m poniżej dna wykopu (podłoża naturalnego). Odchylenie obniżenia zwierciadła wody gruntowej nie powinno być mniejsze niż 5 cm.

5.4.3. Ścianki szczelne

Ścianki szczelne stanowiące przegrody z pionowo wbijanych, szczelnie do siebie dopasowanych materiałów określonych w projekcie, należy stosować do:

- a) całkowitego, stałego odcięcia dopływu wód gruntowych do projektowanego wykopu z pozostawieniem ścianki w wykopie w celu zastąpienia drenażu poziomego i pionowego,
- b) zmniejszenia dopływu wód gruntowych do wykopu w celu umożliwienia wykonania stabilizacji podłoża, ułożenia drenażu poziomego, ułożenia przewodu, zastępując drenaż pionowy,
- c) rozparcia ścian wykopu w gruntach nawodnionych o głębokości powyżej 6 m i szerokości wykopu w dnie powyżej 2 m,
- d) zabezpieczenia budowli w zasięgu klina odłamu ściany wykopu, z pozostawieniem ścianki w wykopie; zastosowanie ścianek szczelnych w przypadkach opisanych w a) i b) powinno być uzasadnione analizą techniczno-ekonomiczną, a wykonanie ich zgodne z projektem.

5.4.4. Igłofiltry pionowe

Filtry igłowe są małymi rurami perforowanymi w dolnej części, które są wplukiwane w grunt za pomocą silnego strumienia wody (woda jest wpompowywana przez rurę w grunt). Zainstalowany w dnie rury zawór pozwala wypływać wodzie z rury podczas wplukiwania a uniemożliwia przedostawanie się wody przez dno rury podczas odwadniania. Na ogół otoczenie igłofiltru jest wypełnione gruboziarnistym piaskiem tak, że pracuje on jak uwarstwiony filtr. Igłofiltry są zwykle instalowane równolegle obok planowanej linii wykopu w typowych odstępach od 0,6 m do 3,0 m w zależności od rodzaju gruntu i warunków gruntowo-wodnych. Mogą być zastosowane po jednej lub po obu stronach wykopu.

Po zainstalowaniu górne końce igłofiltrów podłącza się do pompy próżniowej. Woda gruntowa wpływa do wnętrza igłofiltru poprzez otwory perforacyjne.

5.4.5. Igłofiltry poziome

Perforowane rury tworzywowe mogą być wprowadzone w grunt za pomocą maszyn do wykonywania wykopów lub metodami bezwykopowymi, takimi jak wiercenie kierunkowe. Rury są instalowane poziomo w linii równoległej do planowanego wykopu po jednej lub po obu jego stronach i poniżej planowanego dna wykopu. Końce rur są podłączone do pomp próżniowych w ten sam sposób jak w przypadku igłofiltrów pionowych.

Wykonanie odwodnienia za pomocą igłofiltrów powinno być zgodne z dokumentacją projektową.

5.5. Podłoża

Rodzaj podłoża zależy od rodzaju gruntu w wykopie i materiału układanego przewodu. Stosuje się podłoża naturalne, tj. nienaruszony grunt sypki i podłoża wzmocnione takie jak: piaskowe, żwirowo-piaskowe, tłuczniowo-piaskowe, betonowe, mieszane – zgodnie z dokumentacją projektową.

5.6. Zasyпка wykopów

Warstwa ochronna zasyпки

Użyty materiał i sposób zasypania przewodu nie powinny spowodować uszkodzenia ułożonego przewodu i obiektów na przewodzie oraz izolacji wodochronnej, przeciwwilgociowej i cieplnej. Grubość warstwy ochronnej zasyпки strefy niebezpiecznej ponad wierzch przewodu lub rury powinna wynosić co najmniej 0,5 m. Materiałem zasyпки w obrębie strefy niebezpiecznej powinien być grunt nieskalisty, bez grud i kamieni, mineralny, sypki, drobno lub średnioziarnisty wg PN-86/B-02480. Materiał zasyпки w obrębie strefy niebezpiecznej powinien być zagęszczony ubijakiem po obu stronach przewodu lub hydraulicznie w przypadku zasyпки materiałem sypkim.

Zasyпка przewodu

Do powierzchni terenu lub wymaganej rzędnej powinna być wykonana zasyпка przewodu przy zachowaniu zagęszczenia gruntu według projektu. W przypadku nieokreślenia wskaźnika zagęszczenia powinien on wynosić co najmniej $I_s=1$.

W przypadku prowadzenia robót ziemnych w istniejącej drodze o nawierzchni ulepszonej i trudności osiągnięcia wskaźnika zagęszczenia gruntu co najmniej $I_s=1$, należy zastąpić górną warstwę zasyпки wzmocnioną podbudową drogi.

Zagęszczenie gruntu użytego do zasyпки

Zagęszczanie gruntu powinno być wykonane warstwami. Każda warstwa powinna być zagęszczona do wskaźnika zagęszczenia określonego w projekcie. Grubość warstw nie powinna być większa niż:

- a) 0,15 m przy zagęszczaniu ręcznym,
- b) 0,30 m przy zagęszczaniu mechanicznym.

Uzyskanie prawidłowego zagęszczenia gruntu wymaga zachowania optymalnej wilgotności gruntu, określonej w PN-86/B-02480.

Wilgotność zagęszczanego gruntu powinna być równa optymalnej lub powinna wynosić co najmniej 80% jej wartości. Odchylenie wskaźnika zagęszczenia gruntu nie powinno być większe niż 2%.

Wszystkie roboty powinny być wykonywane zgodnie z odpowiednimi normami oraz WTWiO dotyczącymi robót ziemnych, sieci wodociągowych, kanalizacyjnych i ciepłowniczych.

6. KONTROLA JAKOŚCI ROBÓT

6.1. Ogólne zasady kontroli jakości robót podane zostały w ST Kod CPV 45000000-7 „Wymagania ogólne” pkt 6

6.2. Badania i pomiary w czasie wykonywania robót

6.2.1. Sprawdzenie odwodnienia

Sprawdzenie odwodnienia wykopu ziemnego polega na kontroli zgodności z wymaganiami specyfikacji określonymi w pkt. 5 oraz z dokumentacją projektową.

Szczególną uwagę należy zwrócić na:

- właściwe ujęcie i odprowadzenie wód opadowych,
- właściwe ujęcie i odprowadzenie wsięków wodnych.

6.2.2. Częstotliwość oraz zakres badań i pomiarów

Częstotliwość oraz zakres badań i pomiarów do odbioru wykopu ziemnego podaje tablica 4.

Tablica nr 4

Lp.	Badana cecha	Minimalna częstotliwość badań i pomiarów
1	Pomiar szerokości wykopu ziemnego	Pomiar taśmą, szablonem, łątą o długości 3 m i poziomą lub niwelatorem, w odstępach co 20 m
2	Pomiar szerokości dna wykopu	
3	Pomiar rzędnych powierzchni wykopu ziemnego	
4	Pomiar pochylenia skarp	
5	Pomiar równości powierzchni wykopu	
6	Pomiar równości skarp	
7	Pomiar spadku podłużnego powierzchni wykopu	Pomiar niwelatorem rzędnych w odstępach co 20 m oraz w punktach wątpliwych

6.3. Badania do odbioru

- szerokość wykopu ziemnego nie może różnić się od szerokości projektowanej o więcej niż ± 10 cm,
- rzędne wykopu ziemnego nie mogą różnić się od rzędnych projektowanych,
- pochylenie skarp nie może różnić się od pochylenia projektowanego o więcej niż 10% wartości pochylenia wyrażonego tangensem kąta.
- nierówności skarp, mierzone łątą 3-metrową nie mogą przekraczać ± 10 cm.

6.4. Badanie wskaźnika (stopnia) zagęszczenia gruntu zgodne z normą BN-77/8931-12

Badania wskaźnika zagęszczenia gruntu wykonuje się przy użyciu objętościomierza piaskowego lub wodnego dla gruntów o uziarnieniu $d_{90} \leq 20$ mm, a przy użyciu cylindra (pierścienia) wciskanego, dla gruntów drobnoziarnistych $d_{90} \leq 2$ mm (gdzie d_{90} oznacza średnicę zastępczą ziarna, poniżej której w gruncie zawarte jest wagowo 90% ziaren).

Pobieranie próbek gruntu do badania należy przeprowadzić zgodnie z PN-74/B-04452. Są cztery metody pobierania próbek:

- pobieranie próbek metodą wciskania/wbijania, w której próbnik rurowy lub szczelinowo-rurowy zakończony ostrzem tnącym jest wprowadzany w podłoże statycznie (przez wciskanie), dynamicznie (wbijanie) lub wibracyjnie,
- obrotowo-rdzeniowe pobieranie próbek, w którym próbnik rurowy zakończony ostrzem tnącym, przez obrót zagłębia się w grunt i umożliwia pobranie rdzenia,
- pobieranie próbek gruntu świdrem ręcznym lub mechanicznym,
- pobieranie próbek w postaci bloków wycinanych ręcznie z szybika badawczego, szybu lub sztolni albo z większych głębokości za pomocą specjalnie wykonanych do tego celu próbników z zastosowaniem metody wycinania.

Wskaźnik zagęszczenia gruntu musi być zgodny z przyjętym w dokumentacji projektowej i SST.

Częstotliwość badania wskaźnika zagęszczenia gruntu należy podać w SST.

7. WARUNKI DOTYCZĄCE PRZEDMIARU I OBMIARU ROBÓT

7.1. Ogólne zasady obmiaru robót podane zostały w ST Kod CPV 45000000-7 „Wymagania ogólne” pkt 7

7.2. Jednostki i zasady obmiaru robót ziemnych liniowych

WARIANT I

Jednostkami obmiaru są:

- wykopy i zasypka – m³,
- umocnienie ścian wykopów – m²,
- wykonanie podłoża – m³ (lub m² i grubość warstwy w m).

Objętość gruntu mierzy się w stanie rodzimym w zależności od kategorii gruntu i głębokości wykopu oraz poziomu zwierciadła wody gruntowej.

Objętość wykopu określona w m³ jest iloczynem powierzchni przekroju poprzecznego wykopu i jego długości.

W przypadku wykopów ze skarpami pod rurociągi, przy znacznej długości oraz występujących zmiennych przekrojach poprzecznych (zmiana szerokości dna wykopu, zmiana pochylenia skarp), ilości robót oblicza się wtedy oddzielnie dla każdego odcinka między poszczególnymi zmiennymi przekrojami.

Wykopy pod rurociągi

Szerokość dna wykopów o ścianach pionowych dla rurociągów sieci zewnętrznych należy przyjmować niezależnie od głębokości wykopu i kategorii gruntu zgodnie z tablicą.

Szerokości dna wykopów o ścianach pionowych nie umocnionych i umocnionych dla rurociągów

Lp.	Średnice wewnętrzne rurociągów lub szerokości przekrojów kanałów jajowych w mm	Rurociągi			
		żeliwne, stalowe, PCW, PE		kamionkowe i betonowe	
		nie umocnione	umocnione	nie umocnione	umocnione
		Szerokość wykopu <i>b</i> w m			
a	b	c	d	e	f
01	50-150	0,80	0,90	0,80	0,90
02	200	0,90	1,00	0,90	1,00
03	250	0,95	1,05	0,95	1,05
04	300	1,00	1,10	1,00	1,10
05	350	1,10	1,20	1,15	1,25
06	400	1,15	1,25	1,20	1,30

07	500	1,30	1,40	1,35	1,45
08	600	1,45	1,55	1,50	1,60
09	700	1,60	1,70	1,65	1,75
10	800	1,75	1,85	1,80	1,90
11	900	1,90	2,00	1,95	2,05
12	1000	2,00	2,10	2,05	2,15
13	1200	2,30	2,40	2,35	2,50

Uwagi:

1. Podane w tablicy szerokości wykopów dotyczą gruntów suchych (o normalnej wilgotności). Przy wykonaniu wykopów w gruntach nawodnionych podane wymiary szerokości należy zwiększać o 10 cm. Zwiększenie szerokości wykopów stosuje się tylko wówczas, gdy poziom wód gruntowych znajduje się ponad 1 m od dna wykopu.
2. Podane w kolumnach e i f szerokości wykopów obowiązują dla rurociągów bez obudowy betonowej.
3. Dla rurociągów o przekroju jajowym należy zakładać powiększenie o 5 cm szerokości wykopów.
4. W sytuacjach uzasadnionych dopuszcza się stosowanie innych szerokości wykopów od podanych w tabeli.

Przy układaniu rurociągów z rur preizolowanych wymiary dna wykopu nie umocnionego o ścianach pionowych należy przyjmować zgodnie z tablicą nr 3 w pkt. 5.3. niniejszej specyfikacji.

Objętość ziemi do zasypania oblicza się jako różnicę objętości wykopu i sumy objętości ułożonej rury, objętości podłoża i przysypania do wysokości 0,5 m ponad wierzch rury.

WARIANT II

Roboty ziemne dla wykopów liniowych należy obmiarować w m długości układanych przewodów łącznie z wykonaniem umocnienia ścian wykopów, wykonaniem podłoża pod rurociągi oraz ewentualnym obniżeniem poziomu wody gruntowej.

8. SPOSÓB ODBIORU ROBÓT

8.1. Ogólne zasady odbioru robót podano w ST Kod CPV 45000000-7 „Wymagania ogólne” pkt 8

8.2. Kontrola i odbiór robót wykopowych

Przed przystąpieniem do robót montażowych sieci sanitarnych należy dokonać kontroli i odbioru robót ziemnych, (zasadniczych i towarzyszących). Kontrola ta powinna dotyczyć:

- zabezpieczenia terenu wokół wykopów z wolnym pasem wzdłuż wykopu,
- obudowy wykopu,

- kąta nachylenia skarp,
- zabezpieczenia krzyżujących się z wykopem urządzeń podziemnych,
- zejścia do wykopów,
- podłoża,
- drenażu,
- ścianki szczelnej,
- igłofiltrów.

Odbioru robót wykopowych należy dokonać zgodnie z PN-B-10725:1997 i PN-EN 1610:2002.

8.3.Odbiór techniczny częściowy

8.3.1. Przy odbiorze częściowym powinny być przedstawione następujące dokumenty:

- a) pozwolenie na budowę wydane przez właściwy terenowy organ administracji państwowej,
- b) projekt techniczny przewodu,
- c) dane geotechniczne zawierające informacje dotyczące:
 - zakwalifikowania gruntów do odpowiedniej kategorii,
 - wyników badań gruntów, ich właściwości, głębokości przemarzania, warunków posadowienia i ochrony podłoża gruntowego, uziarnienia warstwy wodonośnej,
 - poziomu wód gruntowych i powierzchniowych oraz okresowych wahań tych poziomów,
 - stopnia agresywności środowiska gruntowo-wodnego,
 - stanu terenu określonego przez przystąpieniem do robót,
- d) dziennik budowy,
- e) dowody uzasadniające zmiany i uzupełnienia wprowadzone w trakcie budowy,
- f) dokumenty dotyczące jakości wbudowanych materiałów,
- g) protokoły poprzednich odbiorów częściowych,
- h) specjalne ustalenia użytkownika (zleceniodawcy) z wykonawcą robót, dotyczące jakości prac.

8.3.2. Badania przy odbiorze technicznym częściowym

Przy odbiorze technicznym częściowym należy wykonać następujące badania:

- a) bezpiecznej odległości przewodu od budowli sąsiadującej – odległość krawędzi dna wykopu od ściany fundamentu budowli sąsiadującej z wykopem mierzy się z dokładnością do 0,1 m i porównuje z odległością w dokumentacji projektowej,
- b) podłoża naturalnego – bada się przez oględziny zewnętrzne, które polegają na stwierdzeniu, czy grunt podłoża jest sypki i naturalnej wilgotności,
- c) podłoża wzmocnionego – sprawdza się przez oględziny zewnętrzne i pomiar warstwy z dokładnością do 0,01 m. Pomiaru dokonuje się w trzech dowolnie wybranych miejscach odbieranego odcinka, oddalonych od siebie co najmniej o 30 m,

- d) dopuszczalnego odchylenia w planie. Pomiaru dokonuje się z dokładnością do 0,01 m w trzech dowolnie wybranych miejscach odległych od siebie co najmniej o 30 m,
- e) dopuszczalnych odchyień spadku (różnice rzędnych podłoża). Pomiaru należy dokonać z dokładnością do 0,01 m w trzech dowolnie wybranych miejscach odległych od siebie co najmniej o 30 m,
- f) stanu deskowań wykopów pod względem bezpieczeństwa pracy robotników,
- g) nachylenia skarp w wykopach,
- h) wykonania niezbędnych zejść do wykopów w postaci drabin (nie rzadziej niż co 20 m).

Wyniki badań powinny być wpisane do dziennika budowy i w protokole odbioru częściowego.

8.4. Odbiór techniczny końcowy

8.4.1. Przy odbiorze końcowym powinny być przedłożone następujące dokumenty:

- a) protokoły wszystkich odbiorów technicznych częściowych,
- b) protokół przeprowadzonego badania stopnia zagęszczenia grunty po zasypaniu przewodu.

8.4.2. Badania przy odbiorze technicznym końcowym

Zasyпка wykopu wraz z przygotowaniem strefy ułożenia przewodu, zasyпка główna, usunięcie szalowania i zagęszczenie powinny być zgodne z wymaganiami projektowymi. W przypadku nieokreślenia wskaźnika zagęszczenia powinien on wynosić ci najmniej 1.

Stopień zagęszczenia zasyпки powinien być ustalony i sprawdzony metodą podaną w dokumentacji projektowej. Wyniki badań powinny być wpisane do dziennika budowy.

9. PODSTAWA ROZLICZENIA ROBÓT PODSTAWOWYCH, TYMCZASOWYCH I PRAC TOWARZYSZĄCYCH

9.1. Ogólne ustalenia dotyczące podstawy płatności podane w ST Kod CPV 45000000-7 „Wymagania ogólne” pkt 9

9.2. Zasady rozliczenia i płatności

Rozliczenie robót ziemnych i towarzyszących może być dokonane jednorazowo po wykonaniu pełnego zakresu robót i ich końcowym odbiorze lub etapami określonymi w umowie, po dokonaniu odbiorów częściowych.

Jeżeli w trakcie wykonywania robót ziemnych liniowych wystąpi konieczność zabezpieczenia ruchu kołowego i (lub) pieszego oraz wykonania robót przygotowawczych i innych z nimi związanych to koszty tych robót obejmują:

- opracowanie oraz uzgodnienie z Inspektorem nadzoru i odpowiednimi instytucjami, projektu organizacji ruchu na czas trwania budowy,
- wytyczenie osi wykopu (przewodu) oraz ustalenie reperów,
- ustawienie tymczasowego oznakowania i oświetlenia, zgodnie z wymaganiami bezpieczeństwa ruchu,

- opłaty/dzierżawy terenu,
- przygotowanie terenu,
- konstrukcję tymczasowej nawierzchni, ramp, chodników, krawężników, barier, oznakowań i drenażu,
- tymczasową przebudowę urządzeń obcych,
- oczyszczanie, przestawienie, przykrycie i usunięcie tymczasowych oznakowań pionowych, poziomych, barier i świateł,
- usunięcie wbudowanych materiałów i oznakowania,
- doprowadzenie terenu do stanu pierwotnego.

Ostateczne rozliczenie pomiędzy zamawiającym a wykonawcą następuje po dokonaniu odbioru końcowego.

Podstawą rozliczenia oraz płatności wykonanego i odebranego zakresu robót stanowi wartość tych robót obliczona na podstawie:

- określonych w dokumentach umownych (ofercie) cen jednostkowych i ilości wykonanych robót potwierdzonych przez zamawiającego lub
- ustalonej w umowie kwoty ryczałtowej za określony zakres robót.

Ceny jednostkowe wykonania robót lub kwoty ryczałtowe obejmują:

- przygotowanie stanowiska roboczego,
- dostarczenie materiałów, narzędzi i sprzętu,
- obsługę sprzętu nieposiadającego etatowej obsługi,
- wykonanie wykopów,
- oszalowanie ścian wykopów,
- wykonanie podłoża pod rurociągi,
- odwodnienie,
- zasypanie wykopów wraz z zagęszczeniem.

Ceny te obejmują:

- robocizną bezpośrednią,
- wartość zużytych materiałów wraz z kosztami zakupu, magazynowania, ewentualnych ubytków i transportu na teren budowy,
- wartość pracy sprzętu wraz z towarzyszącymi kosztami,
- koszty pośrednie, zysk kalkulacyjny i ryzyko.

Ceny jednostkowe mogą być waloryzowane zgodnie z ustaleniami umownymi.

Ceny jednostkowe robót nie zawierają podatku VAT.

10. DOKUMENTY ODNIESIENIA

10.1. Normy

PN-86/B-02480

Grunty budowlane. Określenia, symbole, podział i opis gruntów.

PN-B-04452:2002

Geotechnika. Badania polowe.

PN-B-04481

Grunty budowlane. Badania próbek gruntów.

PN-B-04493

Grunty budowlane. Oznaczanie kapilarności biernej.

BN-77/8931-12

Oznaczanie wskaźnika zagęszczenia gruntu.

PN-B-06050:1999

Geotechnika. Roboty ziemne. Wymagania ogólne.

PN-B-10736:1999

Roboty ziemne. Wykopy otwarte dla przewodów wodociągowych i kanalizacyjnych. Warunki techniczne wykonania.

PN-B-10725:1997

Wodociągi. Przewody zewnętrzne. Wymagania i badania.

PN-EN 1610:2002

Budowa i badania przewodów kanalizacyjnych.

PN-81/B-03020

Grunty budowlane. Posadowienie bezpośrednie budowli. Obliczenia statyczne i projektowe.

10.2. Ustawy

- Ustawa z dnia 7 lipca 1994 r. – Prawo budowlane (jednolity tekst Dz. U. z 2003 r. Nr 207, poz. 2016 z późn. zm.),
- Ustawa z dnia 29 stycznia 2004 r. – Prawo zamówień publicznych (Dz. U. Nr 19, poz. 177),
- Ustawa z dnia 16 kwietnia 2004 r. – o wyrobach budowlanych (Dz. U. Nr 92, poz. 881),
- Ustawa z dnia 24 sierpnia 1991 r. – o ochronie przeciwpożarowej (Dz. U. z 2002 r. Nr 147, poz. 1229),
- Ustawa z dnia 27 kwietnia 2001 r. – Prawo ochrony środowiska (Dz. U. Nr 62, poz. 627),
- Ustawa z dnia 21 marca 1985 r. – o drogach publicznych (jednolity tekst Dz. U. z 2004 r. Nr 204, poz. 2086).

10.3. Rozporządzenia

- Rozporządzenie Ministra Rozwoju Regionalnego i Budownictwa z dnia 2 kwietnia 2001 r. – w sprawie geodezyjnej ewidencji sieci uzbrojenia terenu oraz zespołów uzgadniania dokumentacji projektowej (Dz. U. Nr 38, poz. 455).
- Rozporządzenie Ministra Infrastruktury z dnia 11 sierpnia 2004 r. – w sprawie systemów oceny zgodności wymagań, jakie powinny spełniać natyfikowane jednostki

uczestniczące w ocenie zgodności oraz sposobu oznaczania wyrobów budowlanych oznakowaniem CE (Dz. U. Nr 195, poz. 2011).

- Rozporządzenie Ministra Infrastruktury z dnia 11 sierpnia 2004 r. w sprawie sposobów deklarowania zgodności wyrobów budowlanych oraz sposobu znakowania ich znakiem budowlanym (Dz. U. Nr 198, poz. 2041).
- Rozporządzenie Ministra Infrastruktury z dnia 14 października 2004 r. – w sprawie europejskich aprobat technicznych oraz polskich jednostek organizacyjnych upoważnionych do ich wydawania (Dz. U. Nr 237, poz. 2375).
- Rozporządzenie Ministra Pracy i Polityki Społecznej z dnia 26 września 1997 r. – w sprawie ogólnych przepisów bezpieczeństwa i higieny pracy (Dz. U. Nr 169, poz. 1650).
- Rozporządzenie Ministra Infrastruktury z dnia 6 lutego 2003 r. – w sprawie bezpieczeństwa i higieny pracy podczas wykonywania robót budowlanych (Dz. U. Nr 47, poz. 401).
- Rozporządzenie Ministra Infrastruktury z dnia 23 czerwca 2003 r. – w sprawie informacji dotyczącej bezpieczeństwa i ochrony zdrowia oraz planu bezpieczeństwa i ochrony zdrowia (Dz. U. Nr 120, poz. 1126).
- Rozporządzenie Ministra Infrastruktury z dnia 27 sierpnia 2004 r. – zmieniające rozporządzenie w sprawie dziennika budowy, montażu i rozbiórki, tablicy informacyjnej oraz ogłoszenia zamawiającego dane dotyczące bezpieczeństwa pracy i ochrony zdrowia (Dz. U. Nr 198, poz. 2042).
- Rozporządzenie Ministra Infrastruktury z dnia 2 września 2004 r. – w sprawie szczegółowego zakresu i formy dokumentacji projektowej, specyfikacji technicznych wykonania i odbioru robót budowlanych oraz programu funkcjonalno-użytkowego (Dz. U. Nr 202, poz. 2072).

10.4. Inne dokumenty

- Specyfikacja techniczna wykonania i odbioru robót budowlanych. Wymagania ogólne Kod CPV 45000000-7. Wydanie II, OWEOB Promocja – 2005 r.,
- Warunki techniczne wykonania i odbioru sieci kanalizacyjnych – zeszyt 9 – COBRTI INSTAL,
- Warunki techniczne wykonania i odbioru sieci ciepłowniczych z rur i elementów preizolowanych – zeszyt 4 – COBRTI INSTAL,
- Warunki techniczne wykonania i odbioru sieci wodociągowych – zeszyt 3 – COBRTI INSTAL,
- Warunki techniczne wykonania i odbioru robót budowlano-montażowych. Tom II. Instalacje sanitarne i przemysłowe – wydawnictwa Arkady,
- Opracowanie pt. „Sieci gazowe polietylenowe. Projektowanie, budowa, użytkowanie”.

Tablica 1. Podział gruntów na kategorie

Kategoria	Rodzaj i charakterystyka gruntu lub materiału	Gęstość objętościowa w stanie naturalny m kN/m ³	Przeciętne spulchnienie po odspojeniu w % od pierwotnej objętości ¹⁾
1	Piasek suchy bez spoiwa Gleba uprawna zaorana lub ogrodowa Torf bez korzeni Popioły lotne niezleżale	15,7 11,8 9,8 11,8	od 5 do 15 od 5 do 15 od 20 do 30 od 5 do 15
2	Piasek wilgotny Piasek gliniasty, pył i lessy wilgotne, twaroplastyczne i plastyczne Gleba uprawna z darnią lub korzeniami grubości do 30 mm Torf z korzeniami grubości do 30 mm Nasyp z piasku oraz piasku gliniastego z gruzem, tłuczniem lub odpadkami drewna Żwir bez spoiwa lub małospoisty	16,7 17,7 12,7 10,8 16,7 16,7	od 15 do 25 od 15 do 25 od 15 do 25 od 20 do 30 od 15 do 25 od 15 do 25
3	Piasek gliniasty, pył i lessy małowilgotne, półzwarte Gleba uprawna z korzeniami grubości ponad 30 mm Torf z korzeniami grubości ponad 30 mm Nasyp zleżały z piasku gliniastego, pyłu i lessu z gruzem, tłuczniem lub odpadkami drewna Rumosz skalny zwietrzelinowy z otoczkami o wymiarach do 40 mm Gлина, glina ciężka i ily wilgotne, twaroplastyczne i plastyczne, bez gładów Mady i namuły gliniaste rzeczne Popioły lotne zleżale	18,6 13,7 13,7 18,6 17,7 19,6 17,7 19,6 17,7 19,6	od 20 do 30 od 20 do 30 od 20 do 30 od 20 do 30 od 20 do 30 od 20 do 30 od 20 do 30 od 20 do 30 od 20 do 30 od 20 do 30
4	Less suchy zwarty Nasyp zleżały z gliny lub iltu z gruzem, tłuczniem i odpadkami drewna lub gładami o masie do 25 kg, stanowiącymi do 10% objętości gruntu Gлина, glina ciężka i ily małowilgotne, półzwarte i zwarte Gлина zwałowa z gładami do 50 kg stanowiącymi do 10% objętości gruntu Gruz ceglany i rumowisko budowlane z blokami do 50 kg Iłółupek miękki	18,6 19,6 20,6 20,6 16,7 19,6	od 25 do 35 od 25 do 35 od 25 do 35 od 25 do 35 od 25 do 35 od 25 do 35

"Budowa Pomnika Marszałka Józefa Piłsudskiego"

	Grube otoczaki lub rumosz o wymiarach do 90 mm lub z głazami o masie do 10 kg	19,6	od 25 do 35
5	Żużel hutniczy niezwiędziały	14,7 19,6	od 30 do 45
	Glina zwałowa z głazami do 50 kg stanowiącymi 10÷30% objętości gruntu	20,6	od 30 do 45
	Rumosz skalny zwietrzelinowy o wymiarach ponad 90 mm	17,7	od 30 do 45
	Gruz ceglany i rumowisko budowlane silnie scementowane lub w blokach ponad 50 kg	17,7	od 30 do 45
	Margle miękkie lub średniotwarde słabo spękane	16,7 22,6	od 30 do 45
	Węgiel kamienny i brunatny	41,8	od 30 do 45
	Iły przewarstwione łupkiem	14,7 19,6	od 30 do 45
	Iłółupek twardy, lecz rozsypliwy	19,6	od 30 do 45
	Zlepierce słabo scementowane	20,6	od 30 do 45
	Gips	21,6	od 30 do 45
	Tuf wulkaniczny, częściowo sypki	15,7	od 30 do 45
6	Iłółupek twardy	26,5	od 30 do 45
	Łupek mikowy i piaszczysty niespękany	22,6	od 45 do 50
	Margiel twardy	23,5	od 30 do 45
	Wapień marglisty	22,6	od 45 do 50
	Piaskowiec o spoiwie ilastym	21,6	od 30 do 50
	Zlepierce otoczków głównie skał osadowych	21,6	od 30 do 45
	Anhydryt	24,5	od 45 do 50
	Tuf wulkaniczny zbity	18,6	od 45 do 50
7	Łupek piaszczysto-wapnisty	23,5	od 45 do 50
	Piaskowiec ilasto-wapnisty twardy	23,5	od 45 do 50
	Zlepierce z otoczków głównie skał osadowych o spoiwie krzemionkowym	23,5	od 45 do 50
	Wapień niezwiędziały	23,5	od 45 do 50
	Magnezyt	28,4	od 45 do 50
	Granit i gnejs silnie zwiędziały	23,5	od 45 do 50
8	Łupek plastyczny twardy niespękany	24,5	od 45 do 50
	Piaskowiec twardy o spoiwie wapiennym	24,5	od 45 do 50
	Wapień twardy niezwiędziały	24,5	od 45 do 50
	Marmur i wapień krystaliczny	25,5	od 45 do 50
	Dolomit niezbyt twardy	24,5	od 45 do 50
9	Piaskowiec kwarcytowy lub o spoiwie ilasto-krzemionkowym	25,5	od 45 do 50
	Zlepierce z otoczków skał głównie krystalicznych o spoiwie wapiennym lub krzemionkowym	25,5	od 45 do 50
	Dolomit bardzo twardy	25,5	od 45 do 50
	Granit gruboziarnisty niezwiędziały	25,5	od 45 do 50
	Sjenit gruboziarnisty	25,5	od 45 do 50

Specyfikacja została sporządzona w systemie **SEKOSPEC** na podstawie standardowej specyfikacji technicznej opracowanej przez OWEOB Promocja Sp. z o.o.

	Serpentyn	24,5	od 45 do 50
	Wapień bardzo twardy	24,5	od 45 do 50
	Gnejs	25,5	od 45 do 50
10	Granit średnio- i drobnoziarnisty	25,5	od 45 do 50
		26,5	
	Sjenit średniziarnisty	25,5	od 45 do 50
	Gnejs twardy	26,5	od 45 do 50
	Porfir	24,5	od 45 do 50
	Trachit, liparyt i skały pokruszone	26,5	od 45 do 50
	Granitognejs	25,5	od 45 do 50
	Wapień krzemienisty i rogowy bardzo twardy	27,4	od 45 do 50
	Andezyt, bazalt, rogowiec w ławicach	26,5	od 45 do 50
	Gabro	26,5	od 45 do 50
	Gabrodiabaz i kwarcyt	27,4	od 45 do 50
	Bazalt	25,5	od 45 do 50
		27,4	

1) Mniejsze wartości stosować przy obliczaniu ilości materiałów na warstwy nasypów przed ich zagęszczeniem, większe wartości przy obliczaniu objętości i ilości środków przewozowych.

Załącznik 2

Tablica 2. Podział gruntów pod względem wysadzinowości wg PN-S-02205

Lp.	Wyszczególnienie właściwości	Jednostki	Grupy gruntów		
			niewysadzinowe	wątpliwe	wysadzinowe
1.	Rodzaj gruntu		– rumosz niegliniasty – żwir – pospółka – piasek grubo- – piasek średni – piasek drobny – żużel nierozpadowy	– piasek pulasty – zwietrzelina gliniasta – żwir gliniasty – pospółka gliniasta	mało wysadzinowe – glina piaszczysta zwięzła, glina zwięzła, glina pylasta zwięzła – ilt, ilt piaszczysty, ilt pylasty bardzo wysadzinowe – piasek gliniasty – pył, pył piaszczysty – glina piaszczysta, glina pylasta – ilt warstwowy
2.	Zawartość cząstek ≤ 0,075 mm ≤ 0,02 mm	%	< 15 < 3	od 15 do 30 od 3 do 10	> 30 > 10
3.	Kapilarność				

Specyfikacja została sporządzona w systemie **SEKOSpec** na podstawie standardowej specyfikacji technicznej opracowanej przez OWEOB Promocja Sp. z o.o.

"Budowa Pomnika Marszałka Józefa Piłsudskiego"

	bierna H_{kb}	m	< 1,0	$\geq 1,0$	> 1,0
4.	Wskaźnik piaskowy WP		> 35	od 25 do 35	< 25

Atelier Architektury Radosław Żubrycki



Ul. Św. Jana 9a 59-900 Zgorzelec
Tel. 514 492 382 Tel. 534 972 374
www.aarz.pl biuro@aarz.pl

SPECYFIKACJE TECHNICZNE
WYKONANIA I ODBIORU ROBÓT BUDOWLANYCH

INSTALACYJNE ROBOTY ELEKTRYCZNE

(Kod CPV 45315100-9)

LINIE ENERGETYCZNE KABLOWE STACJE TRANSFORMATOROWE KONTENEROWE

(Kod CPV 45315300-1)

Oznaczenie kodu według Wspólnego Słownika Zamówień (CPV)

"Budowa Pomnika Marszałka Józefa Piłsudskiego"

SPIS TREŚCI

WSKAZÓWKI METODYCZNE

1. CZĘŚĆ OGÓLNA
2. WYMAGANIA DOTYCZĄCE WŁAŚCIWOŚCI MATERIAŁÓW
3. WYMAGANIA DOTYCZĄCE SPRZĘTU, MASZYN I NARZĘDZI
4. WYMAGANIA DOTYCZĄCE TRANSPORTU
5. WYMAGANIA DOTYCZĄCE WYKONANIA ROBÓT
6. KONTROLA JAKOŚCI ROBÓT
7. WYMAGANIA DOTYCZĄCE PRZEDMIARU I OBMIARU ROBÓT
8. SPOSÓB ODBIORU ROBÓT
9. PODSTAWA ROZLICZENIA ROBÓT
10. DOKUMENTY ODNIESIENIA

Najważniejsze oznaczenia i skróty:

ST – Specyfikacja Techniczna

SST – Szczegółowa Specyfikacja Techniczna

ITB – Instytut Techniki Budowlanej

PZJ – Program Zabezpieczenia Jakości

1. CZĘŚĆ OGÓLNA

1.1. Nazwa nadana zamówieniu przez zamawiającego

Zgodnie z dokumentacją projektową.

1.2. Przedmiot ST

Przedmiotem niniejszej specyfikacji technicznej (ST) są wymagania dotyczące wykonania i odbioru robót związanych z instalowaniem linii kablowych oraz stacji transformatorowych kontenerowych.

1.3. Zakres stosowania ST

Specyfikacja techniczna standardowa (ST) stanowi podstawę wykonania robót budowlanych.

1.4. Przedmiot i zakres robót objętych ST

Ustalenia zawarte w niniejszej specyfikacji technicznej (ST) dotyczą zasad wykonywania i odbioru robót związanych z:

- układaniem kabli w ziemi, w kanałach i tunelach, na mostach i pomostach kablowych oraz w budynkach,
- montażem muf i głowic kablowych,
- montażem konstrukcji wsporczych do układania kabli,
- montażem stacji transformatorowych kontenerowych,

wraz z transportem i składowaniem materiałów, trasowaniem linii i miejsc posadowienia fundamentów pod kontenery, robotami ziemnymi i fundamentowymi, przygotowaniem podłoża i robotami towarzyszącymi.

ST dotyczy wszystkich czynności mających na celu wykonanie robót związanych z:

- kompletacją materiałów potrzebnych do wykonania podanych wyżej prac,
- wykonaniem wszelkich robót pomocniczych w celu przygotowania podłoża (w szczególności roboty ziemne, murarskie, ślusarsko-spawalnicze, montaż elementów osprzętu instalacyjnego itp.),
- ułożeniem wszystkich materiałów w sposób i w miejscu zgodnym z dokumentacją techniczną,
- wykonaniem oznakowania zgodnego z dokumentacją techniczną wszystkich elementów wyznaczonych w dokumentacji,
- wykonaniem oznakowania zgodnego z dokumentacją techniczną wszystkich wyznaczonych kabli i linii,
- przeprowadzeniem wymaganych prób i badań oraz potwierdzenie protokołami kwalifikującymi montowany element linii energetycznej do eksploatacji.

1.5. Określenia podstawowe, definicje

Określenia podane w niniejszej specyfikacji technicznej (ST) są zgodne z odpowiednimi normami oraz określeniami podanymi w ST „Wymagania ogólne” Kod CPV 45000000-07, a także podanymi poniżej:

Kabel elektroenergetyczny – odmiana przewodu, służąca do przesyłania energii elektrycznej.

Kabel sygnalizacyjny – przewód wykorzystywany w obwodach sygnalizacyjnych, sterowniczych, kontrolno-pomiarowych, zabezpieczających.

Linia kablowa – kabel wielożyłowy lub wiązka kabli jednożyłowych w układzie wielofazowym albo kilka kabli połączonych równolegle, które wraz z osprzętem ułożone są na wspólnej trasie, łącząc zaciski dwóch urządzeń elektroenergetycznych.

Trasa kablowa – pas terenu lub przestrzeń, w której osi symetrii ułożono jedną lub więcej linii kablowych.

Skrzyżowanie – miejsce na trasie kabla, w którym rzuty poziome różnych linii kablowych pokrywają się lub przecinają.

Zbliżenie – miejsce na trasie kabla, w którym odległość pomiędzy różnymi liniami kablowymi, urządzeniem podziemnym lub drogą komunikacyjną jest mniejsza niż odległość dopuszczalna dla danych warunków układania bez stosowania przegród lub osłon zabezpieczających i nie występuje skrzyżowanie.

Studzienka kablowa – przestrzeń podziemna przeznaczona do instalowania muf kablowych, ułatwiająca przeciąganie i łączenie kabli prowadzonych pod ziemią oraz w kanałach, rurach, blokach betonowych itp.).

Blok kablowy – osłona otaczająca kabel; posiada otwory przeznaczone do wciągania kabli.

Napięcie znamionowe kabla U_0/U – napięcie na jakie zbudowano i oznaczono kabel; przy czym U_0 – napięcie pomiędzy żyłą a ziemią lub ekranem kabla, natomiast U – napięcie międzyprzewodowe kabla.

W kraju produkuje się kable elektroenergetyczne na napięcia znamionowe: 0,6/1 kV, 3,6/6 kV, 6/10 kV, 8,7/15 kV, 12/20 kV, 18/30 kV, 23/40 kV; dla napięcia 64/110 kV stosuje się kable olejowe, gazowe lub o izolacji polietylenowej. Ilość żył tych kabli może wynosić od 1 do 5, natomiast przekroje znamionowe wg oferty producenta od 1 do 1000 mm² (praktycznie od 4 mm²).

Kable sygnalizacyjne produkowane są na napięcia znamionowe: 0,6/1 kV – ilość żył od 2 do 75, przekroje znamionowe od (0,64) 0,75 do 10 mm².

Żyła robocza – izolowana żyła wykonana z miedzi lub aluminium: w kablu elektroenergetycznym, służy do przesyłania energii elektrycznej; w kablu sygnalizacyjnym służy do przesyłania lub odcinania sygnału, impulsu itp. Jako część przewodząca może występować drut o przekroju kołowym, owalnym lub wycinek koła (sektorowe) lub linka, złożona z wielu drutów o mniejszym przekroju. Ze względu na duże natężenie pola elektrycznego na ostrych krawędziach ogranicza się stosowanie kabli z żyłami sektorowymi do napięć znamionowych 0,6/1 kV i 3,6/6 kV i przekrojach powyżej 16 mm². Żyły wielodrutowe zapewniają większą elastyczność kabla, są jednak droższe. Sploty poszczególnych wiązek, zawierających po kilka żył splatane są we współosiowe warstwy w kierunkach przemiennych. Kable sygnalizacyjne posiadają w swej budowie dodatkowo żyłę licznikową (brązową) i kierunkową (niebieską) dla ułatwienia rozpoznawania i liczenia kolejnych warstw kabla.

Żyła ochronna „żo” – izolowana żyła w kablu elektroenergetycznym, oznaczona barwą

zielono-żółtą izolacji, bezwzględnie wymagana przez określone środki ochrony przeciwporażeniowej. Łączy metalowe części przewodzące – dostępnego urządzenia elektrycznego (które mogą przypadkowo znaleźć się pod napięciem), części przewodzące obcych instalacji elektrycznych, główną szynę (zacisk) uziemiający i uziemiony punkt neutralny. Stosowana w kablach na napięcie od 0,6/1 kV, przy czym dla napięć znamionowych do 12/20 kV przekrój żyły nie musi być identyczny z przekrojem roboczym kabla (np. dla żyły roboczej do 50 mm² – przekrój żyły ochronnej minimum 16 mm², natomiast powyżej 95 mm² – minimum 50 mm²).

Żyła powrotna (stara nazwa „ochronna”) – wymagana bezwzględnie dla kabli elektroenergetycznych o izolacji z tworzyw sztucznych na napięcia znamionowe 3,6/6 kV i wyższe. Wykonana zwykle jako warstwa metaliczna (druty lub taśmy miedziane), współosiowa z przewodzącego ekranu niemetalicznego, znajdującego się na izolacji żyły lub w środku kabla. Służy przewodzeniu prądów zwarciovych i wyrównawczych (prądów zakłóceniovych) w układzie wielofazowym.

Żyła probiercza „żp” – izolowana żyła w kablu elektroenergetycznym, zwykle umieszczona w wielodrutowej żyłce roboczej; służy do pomiarów, sygnalizacji, obsługi urządzenia elektrycznego. Stosowana głównie dla kabli jednożyłowych, aluminiowych o przekrojach znamionowych ponad 400 mm², w formie 1-2 żył o przekroju 1,5 lub 2,5 mm².

Przewód neutralny lub żyła neutralna – izolowana żyła robocza, oznaczona kolorem niebieskim, w kablach czterożyłowych pełni rolę przewodu ochronno-neutralnego PEN. Przekrój uzależniony od przekroju roboczego kabla, zwykle mniejszy np. dla przekrojów roboczych powyżej 35 mm² może wynosić 50% tego przekroju.

„W pewnych przypadkach i w określonych warunkach funkcję przewodu neutralnego i ochronnego mogą być zespolone w jednym przewodzie [patrz określenie przewodu PEN 826-13-25)]”.

Identyfikacja przewodów:

- przewód neutralny lub środkowy (514.3.1.Z1) powinny być oznakowane kolorem niebieskim na całej długości,
- przewód ochronny (514.3.1.Z2) powinien być oznakowany kombinacją dwukolorową zielono-żółtą i ta kombinacja nie powinna być używana do innych celów,
- przewody ochronne PEN (514.3.2) powinny być oznakowane kolorami zielonym i żółtym wzdłuż całej ich długości, i dodatkowo kolorem niebieskim na końcach przy zaciskach, lub kolorem niebieskim na całej ich długości i dodatkowo kolorami zielonym i żółtym na końcach przy zaciskach,
- przewody ochronne PEL i PEM (514.3.2) powinny być oznakowane kolorami zielonym i żółtym wzdłuż całej ich długości, i dodatkowo kolorem niebieskim na końcach przy zaciskach,
- inne przewody powinny być oznakowane kolorem lub liczą z uwzględnieniem wymagań normy (od 514.3.Z2 do 514.3.Z4).

Mufa kablowa – osprzęt kablowy służący połączeniu odcinków kabla lub kabli.

Głowica kablowa – osprzęt kablowy służący wykonaniu zakończeń kabli, ułatwiających ich podłączenie do innego elementu instalacji elektrycznej.

Stacja transformatorowa – kontenerowa – węzłowy punkt sieci elektroenergetycznej, w którym odbywa się zmiana parametrów użytkowych sieci (napięcie) oraz usytuowane są urządzenia rozdzielcze energii elektrycznej, a całość urządzeń zamontowanych jest w prefabrykowanym kontenerze, który posadowiony jest na gotowym lub zbudowanym

indywidualnie fundamentie lub konstrukcji.

Przygotowanie podłoża – zespół czynności wykonywanych przed układaniem kabli mających na celu zapewnienie możliwości ich ułożenia zgodnie z dokumentacją; zalicza się tu następujące grupy czynności:

- wiercenie i przebijanie otworów przelotowych i nieprzelotowych,
- osadzanie kołków w podłożu, w tym ich wstrzeliwanie,
- montaż uchwytów do mocowania i układania kabli oraz montaż powłok z tworzyw sztucznych lub metalowych,
- montaż konstrukcji wsporczych i tuneli kablowych,
- odkrywanie i zakrywanie kanałów kablowych.

1.6. Ogólne wymagania dotyczące robót

Wykonawca robót jest odpowiedzialny za jakość ich wykonania oraz za zgodność z dokumentacją projektową, specyfikacjami technicznymi i poleceniami Inspektora nadzoru. Ogólne wymagania dotyczące robót podano w ST „Wymagania ogólne” Kod CPV 45000000-7, pkt 1.5.

1.7. Dokumentacja robót montażowych

Dokumentację robót montażowych elementów instalacji elektrycznej stanowią:

- projekt budowlany i wykonawczy w zakresie wynikającym z rozporządzenia Ministra Infrastruktury z 02.09.2004 r. w sprawie szczegółowego zakresu i formy dokumentacji projektowej, specyfikacji technicznych wykonania i odbioru robót budowlanych oraz programu funkcjonalno-użytkowego (Dz. U. z 2004 r. Nr 202, poz. 2072 ze zmianami Dz. U. z 2005 r. Nr 75, poz. 664),
- specyfikacje techniczne wykonania i odbioru robót (obligatoryjne w przypadku zamówień publicznych), sporządzone zgodnie z rozporządzeniem Ministra Infrastruktury z dnia 02.09.2004 r. w sprawie szczegółowego zakresu i formy dokumentacji projektowej, specyfikacji technicznych wykonania i odbioru robót budowlanych oraz programu funkcjonalno-użytkowego (Dz. U. z 2004 r. Nr 202, poz. 2072, zmiana Dz. U. z 2005 r. Nr 75, poz. 664),
- dziennik budowy prowadzony zgodnie z rozporządzeniem Ministra Infrastruktury z dnia 26 czerwca 2002 r. w sprawie dziennika budowy, montażu i rozbiórki, tablicy informacyjnej oraz ogłoszenia zawierającego dane dotyczące bezpieczeństwa pracy i ochrony zdrowia (Dz. U. z 2002 r. Nr 108, poz. 953 z późniejszymi zmianami),
- dokumenty świadczące o dopuszczeniu do obrotu i powszechnego lub jednostkowego zastosowania użytych wyrobów budowlanych, zgodnie z ustawą z 16 kwietnia 2004 r. o wyrobach budowlanych (Dz. U. z 2004 r. Nr 92, poz. 881), karty techniczne wyrobów lub zalecenia producentów dotyczące stosowania wyrobów,
- protokoły odbiorów częściowych, końcowych oraz robót zanikających i ulegających zakryciu z załączonymi protokołami z badań kontrolnych,
- dokumentacja powykonawcza (zgodnie z art. 3, pkt 14 ustawy Prawo budowlane z dnia 7 lipca 1994 r. – Dz. U. z 2003 r. Nr 207, poz. 2016 z późniejszymi zmianami).

Montaż elementów instalacji kablowych linii energetycznych oraz transformatorów kontenerowych należy wykonywać na podstawie dokumentacji projektowej i szczegółowej specyfikacji technicznej wykonania i odbioru robót montażowych i instalacyjnych,

opracowanych dla konkretnego przedmiotu zamówienia.

1.8. Nazwy i kody robót objętych zamówieniem:

Grupy robót, klasy robót lub kategorie robót

Zgodnie z dokumentacją projektową.

2. WYMAGANIA DOTYCZĄCE WŁAŚCIWOŚCI MATERIAŁÓW

Wszelkie nazwy własne produktów i materiałów przywołane w specyfikacji służą ustaleniu pożądanego standardu wykonania i określenia właściwości i wymogów technicznych założonych w dokumentacji technicznej dla projektowanych rozwiązań.

Dopuszcza się zamieszczenie rozwiązań w oparciu o produkty (wyroby) innych producentów pod warunkiem:

- spełniania tych samych właściwości technicznych,
- przedstawienia zamiennych rozwiązań na piśmie (dane techniczne, atesty, dopuszczenia do stosowania, uzyskanie akceptacji projektanta).

2.1. Ogólne wymagania dotyczące właściwości materiałów, ich pozyskiwania i składowania podano w ST „Wymagania ogólne” Kod CPV 45000000-7, pkt 2

Do wykonania i montażu instalacji, urządzeń elektrycznych i odbiorników energii elektrycznej w obiektach budowlanych należy stosować kable, osprzęt oraz aparaturę i urządzenia elektryczne posiadające dopuszczenie do stosowania w budownictwie.

Za dopuszczone do obrotu i stosowania uznaje się wyroby, dla których producent lub jego upoważniony przedstawiciel:

- dokonał oceny zgodności z wymaganiami dokumentu odniesienia według określonego systemu oceny zgodności,
- wydał deklarację zgodności z dokumentami odniesienia, takimi jak: zharmonizowane specyfikacje techniczne, normy opracowane przez Międzynarodową Komisję Elektrotechniczną (IEC) i wprowadzone do zbioru Polskich Norm, normy krajowe opracowane z uwzględnieniem przepisów bezpieczeństwa Międzynarodowej Komisji ds. Przepisów Dotyczących Zatwierdzenia Sprzętu Elektrycznego (CEE), aprobaty techniczne,
- oznakował wyroby znakiem CE lub znakiem budowlanym B zgodnie z obowiązującymi przepisami,
- wydał deklarację zgodności z uznanymi regułami sztuki budowlanej, dla wyrobu umieszczonego w określonym przez Komisję Europejską wykazie wyrobów mających niewielkie znaczenie dla zdrowia i bezpieczeństwa,
- wydał oświadczenie, że zapewniono zgodność wyrobu budowlanego, dopuszczonego do jednostkowego zastosowania w obiekcie budowlanym, z indywidualną dokumentacją projektową, sporządzoną przez projektanta obiektu lub z nim uzgodnioną.

Zastosowanie innych wyrobów, wyżej nie wymienionych, jest możliwe pod warunkiem posiadania przez nie dopuszczenia do stosowania w budownictwie i uwzględnienia ich w zatwierdzonym projekcie dotyczącym montażu urządzeń elektroenergetycznych w obiekcie budowlanym.

2.2. Rodzaje materiałów

Wszystkie materiały do wykonania instalacji elektrycznej powinny odpowiadać wymaganiom zawartym w dokumentach odniesienia (normach, aprobatkach technicznych).

Jednocześnie praktyczne przykłady zastosowania elementów linii kablowych, w tym urządzeń elektroenergetycznych zawierają opracowania typizacyjne – szczególnie albumy producentów lub specjalizujących się w tym zakresie biur naukowo-badawczych i projektowych, które mogą być wykorzystane w praktyce.

2.2.1. Kable elektroenergetyczne i sygnalizacyjne – rodzaje i układy

a) **Izolacja żył** – jako izolację stosuje się papier, gumę i tworzywa sztuczne.

Izolacja papierowa wykonana jest z taśm z papieru kablowego przesyconego syciwem elektroizolacyjnym, dla polepszenia własności dielektrycznych i utrudnienia procesu zawilgocenia izolacji. Syciwa mogą być ściekające (dla kabli układanych standardowo) lub nieściekające (dla kabli układanych przy dużych różnicach poziomów) – kable te dodatkowo zabezpiecza powłoka (pancerz ołowiany).

b) **Powłoka** – chroni izolację kabla przed czynnikami zewnętrznymi, głównie wilgocią, szkodliwymi związkami chemicznymi, podwyższa także bezpieczeństwo użytkownika kabla w określonym środowisku. Stosuje się powłoki metalowe: ołowiane i aluminiowe oraz z taśm stalowych lub z tworzyw sztucznych. Obecnie coraz szersze zastosowanie znajdują kable z powłoką z tworzyw sztucznych usieciowanych, o zwiększonej odporności na działanie ognia – klasa ich ognioodporności zawarta jest w symbolu kabla np. (N)HXH FE180/E90 0,6/1 kV.

c) **Wypełnienie** – materiał izolacyjny, stosowany pomiędzy żyłami kabla a powłoką, w celu ograniczenia możliwości jonizacji powietrza w przestrzeni wnętrza kabla. Jako wypełnienie stosuje się: papier, tworzywa sztuczne, materiały włóknopochodne nasycone olejami.

d) **Pancerz** – stosowany dla ochrony kabla przed uszkodzeniami mechanicznymi, w formie drutów lub taśm stalowych zabezpieczonych przed korozją np. ocynkowanych, nawiniętych spiralnie na osłonę powłoki kabla.

e) **Ostona zewnętrzna** – (warstwa wytłoczona lub zewnętrzny obwój) chroni kabel przed szkodliwym wpływem czynników chemicznych i wilgoci. Osłony wykonuje się z materiałów włóknopochodnych, pokrytych warstwą polewy ochronnej lub z tworzyw sztucznych (polwinitu lub polietylenu).

f) **Oznaczenia kabli** – w celu łatwiejszego rozróżniania i identyfikacji kabli opracowano krajowe systemy oznaczania kabli, różniące się między sobą symboliką, zwykle zbieżne z zawartością informacji o danym kablu np. polskie oznaczenie OWY 300/500V i odpowiednik wg symboliki DIN: H05VV-F. W opisie symbolami zawarte są najczęściej dane na temat: materiału żył, typu izolacji, ochronności ogniowej (lub o rozprzestrzenianiu się ognia), typu powłoki, izolacji, opancerzenia, rodzaju syciwa, typu żył specjalnych itp., za symbolem literowym umieszcza się symbol cyfrowy, zawierający dane o napięciu fazowym i międzyprzewodowym oraz na końcu symbolu ilość i przekrój żył.

2.2.2. Osprzęt kablowy – mufy i głowice

Służą do połączeń i zakończeń kabli, zapewniając zachowanie możliwie niezmiennych właściwości użytkowych kabla oraz uniemożliwiając przenikanie wilgoci do wnętrza kabla.

Mufy kablowe wykonywane są jako przelotowe lub odgałęźne (trójnikowe), głowice kablowe jako wewnętrzne i napowietrzne; dla prawidłowego ich montażu opracowano „karty

montażowe", oddzielnie dla każdego z rodzajów osprzętu.

„Karty montażowe” zostały usystematyzowane wg metody zakończenia lub połączenia kabli:

- *Zakończenia bezgłowicowe* – stosowane dla wewnętrznych zakończeń kabli na napięcie do 1 kV i napowietrznych do 3,6/6 kV, pod warunkiem niełączenia w mufie z kablami o izolacji papierowej oraz zabezpieczenia przed wnikaniem wody i skroplin.
- *Osprzęt tradycyjny oraz jego modyfikacje* – przeznaczony dla złączy na niskie i średnie napięcia, wykonywanych na kablach o izolacji papierowej i polwinitowej. W skład osprzętu tradycyjnego wchodzi:
 - Korpusy metalowe, chroniące przed uszkodzeniami mechanicznymi (żeliwne, aluminiowe lub inne),
 - Izolatory porcelanowe, izolatory i rury izolacyjne i ochronne z tworzyw sztucznych do ochrony przed oddziaływaniem wpływów atmosferycznych przy głowicach napowietrznych,
 - Środki ochrony przed wilgocią np. syciwa, zalewy bitumiczne, impregnaty,
 - Papier izolacyjny do odtwarzania izolacji przy złączu.
- *Osprzęt z taśm* – stosowany głównie dla kabli YHAKXS na napięcia znamionowe 15-20 kV, o izolacji z tworzyw sztucznych – polietylenowej.

Wyróżnia się następujące typy taśm:

- Półprzewodzące, wykonane jako samoprzylepne, służą do likwidacji i łagodzenia ostrych elementów części przewodzącej (metalowe złączki, końcówki, ekrany lub elementy o nieregularnych kształtach),
- Sterujące, wykonane jako samoprzylepne, służą do regulacji pola elektrycznego przy krawędziach, po usunięciu ekranu kabla na napięcie powyżej 6 kV
- Izolacyjne – wykonane jako samoprzylepne lub przylepne, służą do odtwarzania izolacji kabla. Taśmy przylepne, stosowane jako izolacja lub ochrona przed wilgocią kabli na napięcie do 1 kV.
- *Osprzęt z żywic chemoutwardzalnych* – przeznaczony do kabli o izolacji papierowej i z tworzyw sztucznych na napięcie znamionowe 1-10 kV. Montażu dokonuje się metodą odlewania kadłubów z żywicy epoksydowej w formie rozbieralnej (wielokrotnego użytku) lub nierozbieralnej.
- *Osprzęt z materiałów termokurczliwych i zimnokurczliwych* – przeznaczony do kabli o izolacji z tworzyw sztucznych na napięcie znamionowe do 1 kV dla materiałów termokurczliwych i do 6 kV dla materiałów zimnokurczliwych. Do produkcji osprzętu wykorzystuje się tworzywa sztuczne usieciowane, posiadające własność odkształcalności powrotnej (pamięć kształtu) po podgrzaniu lub po ochłodzeniu.
- *Osprzęt mieszany (kombinowany), prefabrykowany i inne* – przeznaczony do dokonywania połączeń lub zakończeń kabli, z pominięciem wad innych typów osprzętu lub w sposób nietypowy np. różnych typów kabli.

2.2.3. Urządzenia stacyjne prefabrykowane, instalowane w ramach linii kablowych

Stanowią punkty węzłowe linii kablowych (stacje transformatorowe), wyposażone po stronie górnego i dolnego napięcia w urządzenia do rozdziału energii (zasilanie bezpośrednie odbiorników lub rozdzielnic), zbudowane jako prefabrykaty wolnostojące, gotowe do montażu w miejscu wbudowania. Przeznaczone są do zasilania osiedli mieszkaniowych, zakładów przemysłowych i warsztatów rzemieślniczych, terenów rekreacyjnych i placów budowy. Posadowienie dla stacji stanowią prefabrykowane lub wykonane na budowie

fundamenty żelbetowe lub konstrukcje stalowe.

- *Stacje transformatorowe kontenerowe w obudowie betonowej* – fundament, ściany konstrukcyjne i dach wykonane są jako żelbetowe (min. kl. B 30), wyposażenie stacji wg potrzeb:
 - stacje z wewnętrznym korytarzem obsługi dla transformatorów o mocy max. 1000 kVA, mogą być dwutransformatorowe, z rozdzielnicą SN w izolacji powietrznej lub w izolacji SF6,
 - stacje z obsługą zewnętrzną (Minibox) z rozdzielnicą SN w izolacji SF6,
 - małogabarytowa stacja betonowa (tzw. „Słup ogłoszeniowy”) z wewnętrznym korytarzem obsługi,
 - podziemna stacja transformatorowa,
 - niestandardowe stacje (projektowane pod indywidualne potrzeby klienta).
- *Stacje transformatorowe kontenerowe w obudowie metalowej* – ze względu na swe niewielkie rozmiary przydatne są w terenie gęsto zabudowanym i strefach ochronnych,
- *Stacje transformatorowe kontenerowe w obudowie specjalnej* – przeznaczone do zasilania w miejscach o szczególnych wymaganiach np. dla górnictwa.

2.2.4. Wsporniki i drabinki kablowe

Służą do układania kabli, między innymi, w tunelach i kanałach i produkowane są jako stalowe elementy z blachy o długości przeważnie 2 lub 3 m. Jako materiał na drabinki kablowe używa się blach o zwiększonej odporności korozyjnej na powietrzu np. blachy stalowe ocynkowane o grubości 0,5 do 1,0 mm. Istnieje szereg wzorów przekroju drabinek, najczęściej jest to „C” lub „U”; dodatkowo produkuje się szereg łączników ułatwiających prowadzenie linii kablowej wg PT. Drabinki układa się na wspornikach lub mocuje bezpośrednio do podłoża, przy czym odległość pomiędzy punktami podparcia powinna być mniejsza niż 3 m. Kable układane poziomo nie wymagają mocowania, z wyjątkiem kabli jednożyłowych tworzących jedną linię. Kable układane pionowo należy mocować do drabinki przy użyciu uchwytów indywidualnych, systemowych lub taśm do mocowania kabli.

2.2.5. Przykładowa specyfikacja materiałowa

Linia kablowa SN / nn ze stacją transformatorową

Lp.	Wyszczególnienie	Jedn. miary	Ilość	Typ, podstawowe parametry	Uwagi
1	2	3	4	5	6
1.	Małogabarytowa stacja transformatorowa w obudowie betonowej z wewnętrznym korytarzem obsługi	szt.	1	WST 20/630	
2.	Osłona rurowa sztywna dla ciężkich warunków terenowych	mb	12	SRS 75 mm	„AROT” lub równoważna
3.	Kabel YAKY 4 x 25 mm ²	m	120	0,6/1,0 kV	
...					
7.	Zestaw montażowy termokurczliwy	szt.	2	ZRM – 4 / JLP CX	Oznaczenie zamienne

Specyfikacja została sporządzona w systemie **SEKOSpec** na podstawie standardowej specyfikacji technicznej opracowanej przez OWEOB Promocja Sp. z o.o.

				4-25	
...					
10.	Rura PCV \varnothing 63,0 x 3,0 mm	m	190		\varnothing 50 mm
11.	Uchwyty do rur PCV \varnothing 50 mm	szt.	95		

2.3. Warunki przyjęcia na budowę materiałów do robót montażowych linii energetycznych

Wyroby do robót montażowych mogą być przyjęte na budowę, jeśli spełniają następujące warunki:

- są zgodne z ich wyszczególnieniem i charakterystyką podaną w dokumentacji projektowej i specyfikacji technicznej (szczegółowej) SST,
- są właściwie oznakowane i opakowane,
- spełniają wymagane właściwości wskazane odpowiednimi dokumentami odniesienia,
- producent dostarczył dokumenty świadczące o dopuszczeniu do obrotu i powszechnego lub jednostkowego zastosowania, a w odniesieniu do fabrycznie przygotowanych prefabrykatów również karty katalogowe wyrobów lub firmowe wytyczne stosowania wyrobów,
- dostawa kabli o izolacji, powłoce lub osłonie z tworzyw sztucznych powinna odbywać się przy temperaturze wyższej niż -15°C , natomiast bębny z nawiniętym kablem nie mogą być zrzucane i przewracane na ich tarcze (na płask).

Niedopuszczalne jest stosowanie do robót montażowych – wyrobów i materiałów nieznanego pochodzenia.

Przyjęcie materiałów i wyrobów na budowę powinno być potwierdzone wpisem do dziennika budowy.

2.4. Warunki przechowywania materiałów do montażu instalacji elektrycznych

Wszystkie materiały pakowane powinny być przechowywane i magazynowane zgodnie z instrukcją producenta oraz wymaganiami odpowiednich norm.

Kable należy przechowywać na bębnach lub jeśli ilość kabla jest niewielka zwinięte w tzw. „ósemkę”. Końce kabli producent zabezpiecza przed przedostawaniem się wilgoci do wewnątrz i wyprowadza poza opakowanie dla ułatwienia kontroli parametrów (ciągłość żył, przekrój), w przypadku gdy dokonuje się odcięcia części kabla – należy zabezpieczyć pozostający w magazynie odcinek zalutowaną osłoną ołowianą lub kapturkiem, najlepiej termokurczliwym. W magazynie o miękkim podłożu należy ułożyć twarde podkłady pod tarcze bębna i zabezpieczyć klinami przed samoczynnym toceniem.

Pozostały sprzęt i osprzęt podstawowy i pomocniczy należy przechowywać w oryginalnych opakowaniach, kartonach, opakowaniach foliowych itp. Szczególnie należy chronić przed wpływami atmosferycznym oraz zawilgoceniem.

Pomieszczenie magazynowe do przechowywania wyrobów opakowanych powinno być suche i zabezpieczone przed zawilgoceniem.

3. WYMAGANIA DOTYCZĄCE SPRZĘTU, MASZYN I NARZĘDZI

3.1. Ogólne wymagania dotyczące sprzętu podano w ST „Wymagania ogólne” Kod CPV 45000000-7, pkt 3

"Budowa Pomnika Marszałka Józefa Piłsudskiego"

Prace można wykonywać przy pomocy wszelkiego sprzętu zaakceptowanego przez Inspektora nadzoru.

4. WYMAGANIA DOTYCZĄCE TRANSPORTU

4.1. Ogólne wymagania dotyczące transportu podano w ST „Wymagania ogólne” Kod CPV 45000000-7, pkt 4

4.2. Transport materiałów

Podczas transportu na budowę ze składu przyobiektowego do miejsca wbudowania, należy zachować ostrożność aby nie uszkodzić materiałów do montażu. Minimalne temperatury wykonywania transportu ze względu na możliwość uszkodzenia izolacji, wynoszą dla kabli nawiniętych na bębny: -15°C oraz -5°C dla zwiniętych w „ósemkę” odcinków.

Stacje kontenerowe lub ich elementy konstrukcyjne należy przewozić zgodnie z instrukcjami i zaleceniami producenta.

Stosować dodatkowe opakowania materiałów w przypadku możliwości uszkodzeń transportowych.

5. WYMAGANIA DOTYCZĄCE WYKONANIA ROBÓT

5.1. Ogólne zasady wykonania robót podano w ST „Wymagania ogólne” Kod CPV 45000000-7, pkt 5

Wykonawca jest odpowiedzialny za prowadzenie robót zgodnie z dokumentacją techniczną i umową oraz za jakość zastosowanych materiałów i jakość wykonanych robót.

Roboty winny być wykonane zgodnie z projektem, wymaganiami SST oraz poleceniami inspektora nadzoru.

Przed przystąpieniem do robót należy dokonać przy udziale geodety trasowania przebiegu linii energetycznej, z zaznaczeniem np. palikami jej charakterystycznych punktów.

5.2. Układanie kabli

Przy układaniu kabli w ziemi zakres robót obejmuje:

- wyznaczenie trasy linii kablowej,
- wykonanie robót ziemnych, w tym staranne ubijanie warstwami przy zasypywaniu dołów oraz wymianę gruntu w przypadku nieodpowiedniego składu gruntu rodzimego,
- nasypianie warstwy piasku na dno rowu kablowego,
- układanie kabli w rowach i wykopach,
- układanie kabli w rurach i blokach, ułożonych w ziemi,
- ułożenie folii oznaczeniowej,
- zasypanie rowów i wykopów kablowych z rozplantowaniem lub wywiezieniem nadmiaru ziemi.

Uwagi dodatkowe:

1. Wytaczanie trasy linii kablowej powinien dokonywać uprawniony geodeta, lub za zgodą inwestora – wykonawca robót, na podstawie projektu technicznego linii oraz map geodezyjnych. Przebieg trasy wyznaczają wbijane w grunt paliki drewniane lub pręty metalowe. Należy jednocześnie prowadzić trasę kablową w taki sposób, aby zachować odpowiednie odległości od innych elementów znajdujących się w ziemi, w okolicy trasy np. minimum 50 cm od fundamentów budynków i granicy pasa jezdni, 150 cm od rosnących drzew, itp. Szczegółowe wartości odległości kabli od innych elementów znajdujących się w ziemi zawiera norma N SEP-E-004.

2. Roboty ziemne – należy przyjąć zasady zawarte w ST Kod CPV 45111200-0 pt.: „Roboty ziemne przy wykonywaniu wykopów liniowych pod rurociągi w gruntach kat. I-IV”.
3. W przypadku rozpoczynania prac ziemnych, dla robót prowadzonych w terenie zabudowanym lub dostatecznie nierozpoznany, należy zwrócić szczególną uwagę aby nie uszkodzić istniejącego uzbrojenia. W tym celu, przy zachowaniu dużej ostrożności, należy dokonać przekopów próbnych na głębokość większą od projektowanego dna wykopu i o długości około 2 m przez linię trasy kablowej, prostopadle do jej osi. Podobne obostrzenia dotyczą wykopów prowadzonych przy istniejących budynkach i budowlach.

Szerokość rowu kablowego zależy od liczby i rodzaju kabli układanych równolegle, jednak nie powinna być mniejsza od: 30 cm dla głębokości do 60 cm i 40 (50) cm w pozostałych przypadkach.

Głębokość minimalna układania, mierzona w osi kabla, zależy od rodzaju, przeznaczenia oraz napięcia znamionowego kabla (ze względu na warstwę podsypki piaskowej oraz średnicę kabla wykop jest kilkanaście centymetrów głębszy):

- 50 cm dla kabli układanych pod chodnikami i przeznaczonymi do zasilania oświetlenia, związanego z ruchem drogowym,
- 70 cm dla pozostałych rodzajów i przeznaczeń kabli o napięciu do 1 kV,
- 80 cm dla kabli o napięciu do 15 kV, układanych poza terenami rolniczymi,
- 90 cm dla kabli o napięciu do 15 kV, układanych na terenach rolniczych,
- 100 cm dla kabli o napięciu powyżej 15 kV.

Ręczne wykopy należy wykonywać z zachowaniem zasad bezpieczeństwa i wg zaleceń jak w ST „Roboty w zakresie przygotowania terenu pod budowę i roboty ziemne” kod CPV 45111200.

4. Linie kablowe pod drogami, ulicami, torami kolejowymi należy prowadzić w osłonach otaczających (rury ochronne lub bloki kablowe), układanych w wykopach. W niektórych przypadkach można dokonać ułożenia osłon bez konieczności rozbiórki drogi, toru lub ulicy, stosując technologię podkopów i przecisków. Podkopy wykonuje się specjalnymi łopatami, które posiadają zmniejszoną powierzchnię roboczą oraz wydłużone trzonki, w celu ułatwienia kopania. Przeciski wykonuje się specjalnie do tego celu przystosowanymi urządzeniami.
5. Układanie kabli w rowach i wykopach:
 - Kabel należy ułożyć na dnie wykopu na podsypce piaskowej grubości min. 10 cm –dopuszcza się pominięcie podsypki dla gruntów piaszczystych. Linia układanego kabla powinna być falista, aby ilość ułożonego kabla była większa o 1-3% od długości wykopu. Zasada jest układanie w jednym rowie kabli na jednym poziomie, przy czym odległość minimalna od kabli sąsiednich zależy od napięcia znamionowego i wynosi: 10 cm dla kabla do 1 kV i 25 cm dla kabla powyżej 1 kV. Dla kabli układanych na terenie zakładu przemysłowego dopuszcza się warstwowe układanie kabli, z zachowaniem odległości 15 cm pomiędzy warstwami i oddzieleniem warstw od siebie przegrodami np. z cegieł lub bloczków betonowych. Dla ułatwienia lub umożliwienia robót naprawczych należy przewidzieć układanie kabli z zapasem, przy każdym elemencie, gdzie następuje połączenie lub podłączenie kabla (mufy, złącza kablowego, stacji transformatorowej itp.),
 - Stosuje się dwa sposoby układania kabli:
 - ręczny:
 - a) przenoszenie lub przesuwanie kabla w rękach,
 - b) przesuwanie kabla na rolkach

- mechaniczny:
 - a) przemieszczanie kabla, znajdującego się na bębnie, wożonym przez pojazd (traktor z przyczepą lub skrzyniowy samochód ciężarowy o napędzie terenowym, stojaki do bębnow),
 - b) przy pomocy rolek napędzanych (skrzyniowy samochód ciężarowy, wyposażony w ciągarkę i żurawik, zespół rolek i zasilanie ich napędów poprzez agregat prądotwórczy lub zestaw kabli przenośnych, stojaki do bębnow),
 - c) przy pomocy ciągarcki (tzw. uciąg czołowy) – podobny zestaw jak dla układania przy pomocy rolek napędzanych, dodatkowo komplet uchwytów na żyły i pończoch stalowych. W celu uniknięcia uszkodzeń kabla wciągarka musi być wyposażona w ogranicznik siły ciągnięcia, jej wartość dopuszczalną wyznacza się w zależności od całkowitego przekroju kabla.
 - Zasypanie następną warstwą piaskową grubości min. 10 cm i ubicie warstwy, a następnie gruntem rodzimym ubijanym warstwami grubości do 15 cm (większość inwestorów wymaga wymiany gruntu wykopu na piasek),
 - Ułożenie folii oznaczeniowej o grubości powyżej 0,5 mm i o szerokości powyżej 20 cm, przykrywającej przysypany warstwą piasku kabel. Kolory folii używanych do oznaczeń wskazują napięcie znamionowe kabla: niebieska do 1 kV i czerwona powyżej 1 kV.
6. Układanie kabli w rurach i blokach umieszczonych w ziemi:

Kable układane w miejscach, gdzie są szczególnie narażone na uszkodzenia, chroni się poprzez osłony kablowe z rur kanalizacyjnych kamionkowych, PCV sztywnych lub giętkich, stalowych oraz jedno- lub wielootworowych blokach betonowych. Instalacje osłonowe dłuższe niż 60 m lub posiadające rozgałęzienia i zmiany kierunku prowadzenia linii kablowej wyposaża się w studnie kablowe. Studnie żelbetowe są najpopularniejsze i posiadają wymiary minimalne 800x800 mm, powinny posiadać odwodnienie (kanalik) i zamykany właz lub przykrycie z płyty betonowej lub żelbetowej, a także odpowietrznik dla umożliwienia odpływu ewentualnych gazów jakie mogą się zebrać w studzience. Średnica otworu osłony kabla powinna mieć co najmniej 1,5 średnicy kabla, jednak nie mniej niż 50 mm. Zasadą jest prowadzenie jednego kabla w danym otworze, jednak dopuszcza się odstępstwa od tej zasady w przypadku zestawu kabli jednożyłowych tworzących wiązkę wielofazową, zestawu kabli sygnalizacyjnych podłączonych do jednego urządzenia, zestawu kabli energetycznych i sygnalizacyjnych podłączonych do jednego urządzenia. Po wprowadzeniu kabla (lub kabli) do osłony należy oba końce uszczelnić, szczególnie kiedy następuje przejście pomiędzy odrębnymi strefami wydzielenia pożarowego (stosuje się wtedy przepusty ogniowe lub specjalne materiały izolujące, w zależności od wymaganego stopnia ochrony pożarowej). Wciąganie kabli do rur można wykonywać przy budowie nowych linii, niekiedy występuje konieczność wykonania osłon kablowych na ułożonych wcześniej kablach lub ich odcinkach – wtedy stosuje się technologię z zastosowaniem rur osłonowych dwudzielnych.

7. Układanie kabli w kanałach i tunelach

Kanały kablowe wykonuje się jako element przykrywany na całej długości płytami, prowadzony w podłodze lub w ziemi a także w stropie lub w ścianie budynku albo budowli. Szczególną formą tej technologii układania kabli jest prowadzenie linii kablowej pod podłogą podniesioną lub techniczną np. w korytach kablowych prefabrykowanych. Przykrycie kanału może być zdejmowane całkowicie lub odcinkowo. Kanały nie są przystosowane do poruszania się obsługi w jego wnętrzu, natomiast powinny być podzielone na odcinki poprzez wygrozdzenia pożarowe (grodzie). Grodzie należy

wykonywać jeśli długość kanału przekracza 50 m, najprostszą grodzią może być warstwa piasku o grubości 1 m, obmurowana obustronnie cegłą. Tunele kablowe pozwalają na poruszanie się wewnątrz obsługi. Wygradzenia pożarowe w formie ścian ceramicznych lub płyt gipsowo-kartonowych izolowanych wewnątrz materiałami ognioodpornymi z drzwiami przełazowymi, stosuje się co 100 m długości tunelu. Jeśli strefy pożarowe nie przekraczają 50 m wystarczy otwór przełazowy (bez drzwi). Kanały i tunele kablowe powinny być budowane z materiałów niepalnych, maksymalnie ograniczać wnikanie wody i wilgoci do wnętrza, posiadać system odprowadzania wody ściekowej i kondensacyjnej oraz system przewietrzania, jednocześnie umożliwiać swobodny dostęp do kabli w czasie ich układania, kontroli lub wymiany. Wysokość minimalna tuneli wynosi 2 m, szerokość komunikacyjna nie mniej niż 80 cm. W kanałach i tunelach układać można kable o powłoce:

- ołowianej,
- aluminiowej z osłoną przeciwkorozyjną trudno palną lub bez niej, jeśli środowisko nie jest niszczące dla aluminium i powłoka nie jest wykorzystywana jako żyła ochronna,
- z tworzyw sztucznych.

Układanie kabli w kanałach i tunelach należy przeprowadzić z zachowaniem odpowiednich odległości pomiędzy kablami, innymi rurociągami, ścianami i dnem. Ważne jest zachowanie rozdziału w grupach napięć znamionowych kabli i montaż poszczególnych typów na wydzielonych wspornikach np. wspornik SN, koryto nn, kable sygnalizacyjne, itp. Wyjątek stanowią zestawy kabli jednożyłowych tworzących wiązkę wielofazową, zestawy kabli sygnalizacyjnych podłączonych do jednego urządzenia, zestawy kabli energetycznych i sygnalizacyjnych podłączonych do jednego urządzenia, stanowiących tory jednej linii wielofazowej i zasilające instalację oświetleniową, które mogą się stykać. Układanie kabli może odbywać się sposobem ręcznym lub mechanicznie. Do układania kabli służą wsporniki lub drabinki kablowe sposoby mocowania kabli zawiera pkt. 2.1.4. Odległości minimalne pomiędzy sąsiednimi mocowania kabli układanych na pochyłościach wynoszą od 40 do 150 cm, w zależności od kąta układania i rodzaju kabla. Kable bez pancerza należy mocować przy użyciu uchwytów z elastycznymi (miękkimi) wkładkami i szerokości co najmniej równej średnicy zewnętrznej kabla, aby zapobiec uszkodzeniom powłok izolacyjnych.

8. Układanie kabli w budynkach

Wszelkie typy kabli z wyjątkiem, posiadających osłonę ochronną włóknistą, układa się bezpośrednio na ścianach lub sufitach, na konstrukcjach wsporczych osadzonych w elementach konstrukcyjnych budynku oraz kanałach – niektóre sposoby układania omówiono w pozycjach poprzednich.

Szczególne uwagi należy zwrócić przy przejściach kabli przez ściany i stropy z zastosowaniem przepustów kablowych. Rura lub specjalny przepust powinny być zabetonowane lub wmurowane w otwór, oba końce uszczelnione materiałem niepalnym na długości 8 cm dla stropów i 10 cm dla ścian. Dodatkowe zabezpieczenia wykonuje się w przypadkach szczególnych np. izolacja od żrących oparów (pomieszczenia akumulatorowni) lub p-pożarowa przy przejściu pomiędzy wydzielonymi strefami ochrony pożarowej i wewnątrz stref. Dla pomieszczeń zagrożonych pożarem lub wybuchem przepusty powinny być oddzielne dla każdego kabla, również jednożyłowego. Skrzyżowania kabli należy wykonać w taki sposób, aby minimalne odległości pomiędzy kablami wynosiły: 5 cm dla kabli na napięcie do 1 kV i 15 cm dla kabli na napięcie powyżej 1 kV. Odległości minimalne od rurociągów podaje N SEP-E-004 i wynoszą od 20 do 150 cm. Jeśli nie można spełnić warunków minimalnej odległości, podanych w normie

jw., należy bezwzględnie prowadzić kable w rurach ochronnych.

9. Układanie kabli na mostach, pomostach, budowlach wodnych (mola, nabrzeża itp.)

Podstawowym warunkiem jest zapewnienie zachowania właściwości konstrukcyjnych budowli, na której układa się kable. Stosuje się kable o powłokach z tworzyw sztucznych lub metalowych oraz kable opancerzone drutami stalowymi. Przy układaniu kabla na mostach wymagana jest odporność na drgania, co osiąga się poprzez dobór kabla lub konstrukcję osłon i kanałów, także wymagane jest uziemienie linii po obu stronach mostu. Szczegółowe metody układania kabli na mostach, pomostach budowlach wodnych dobiera się, uwzględniając miejscowe warunki.

5.3. Montaż osprzętu kablowego i oznaczanie linii kablowych

– montaż muf i głowic kablowych,

Uwagi dodatkowe:

1. Montaż osprzętu kablowego powinni wykonywać pracownicy dodatkowo przeszkoleni przez producenta lub organ uprawniony, w czasie tego samego dnia.
2. Stosowany osprzęt powinien być nowy, chyba że inwestor wyda pisemną zgodę na ponowne zastosowanie osprzętu pochodzącego z demontażu.
3. Osprzęt powinien być montowany w miejscu docelowego ułożenia lub jeśli to jest niemożliwe w najbliższym sąsiedztwie np. obok rowu kablowego. Nie wolno wykonywać połączenia głowic kablowych na poziomie terenu, a następnie umieszczać je na wymaganej wysokości, na słupie.
4. Nie wolno stosować muf w miejscach zagrożonych wybuchem, natomiast w miejscach ogólnodostępnych powinny znajdować się w studzienkach kablowych np. na mostach.
5. Przy montażu zestawu muf na kablach jednożyłowych, tworzących wiązkę, należy kolejne mufy montować z przesunięciem odpowiadającym długości mufy + min. 1 m.

– oznaczanie linii kablowych.

Uwagi dodatkowe:

1. Oznaczniki kabli stosuje się w celu umożliwienia identyfikacji ułożonych i będących pod napięciem kabli. Rozmieszczenie oznaczników powinno ułatwiać prace pracownikom dokonującym rozpoznania i dlatego należy oznaczniki montować: na końcach i łukach kabla, w sąsiedztwie osprzętu (mufy i głowice) oraz w miejscach charakterystycznych takich jak, skrzyżowania, przepusty, zbliżenia, a także w prostych odcinkach linii kablowej ułożonej w ziemi co 10 m, natomiast w kanałach, tunelach, pomostach co 20 m.
2. Prawidłowe oznaczenia kabla powinny zawierać następujące dane:
 - użytkownika, symbol i numer ewidencyjny linii kablowej,
 - rok ułożenia kabla,
 - symbol typu i przekrój kabla wg odpowiedniej normy,
 - znak fazy (przy kablach jednożyłowych),
3. Znakowanie trasy kablowej

W terenie nie zabudowanym oznacza się trasę poprzez wkopanie wzdłuż trasy słupków betonowych z literą „K” oraz nazwą użytkownika i kierunkiem przebiegu. Miejsca oznakowania: początek i koniec trasy, skrzyżowania, zbliżenia, zmiany kierunku oraz na odcinkach prostych co 100 m. Zaleca się podobnie oznaczać miejsca montażu muf z tym, że stosuje się wtedy oznaczenie literowe „M”. Miejsca zainstalowania muf można także oznaczać na budynkach lub innych trwałych elementach zabudowy przy pomocy tabliczek, zamocowanych na wysokości 1,5 m nad

poziomem terenu.

6. KONTROLA JAKOŚCI ROBÓT

6.1. Ogólne zasady kontroli jakości robót podano w ST „Wymagania ogólne” Kod CPV 45000000-07 pkt 6

6.2. Szczegółowy wykaz oraz zakres pomontażowych badań kabli i przewodów zawarty jest w PN-IEC 60364-6-61:2000 i PN-E-04700:1998/Az1:2000

6.3. Ponadto należy wykonać sprawdzenia odbiorcze składające się z oględzin częściowych i końcowych polegających na kontroli:

- zgodności dokumentacji powykonawczej z projektem i ze stanem faktycznym,
- jakości i zgodności wykonania robót z ustaloną w dokumentacji powykonawczej, normami, przepisami budowy oraz bhp,
- poprawności wykonania i zabezpieczenia połączeń śrubowych instalacji elektrycznej potwierdzonych protokołem przez wykonawcę montażu,
- pomiarach rezystancji uziemień i wszelkich innych wynikających z dokumentacji technicznej, norm, przepisów budowy i eksploatacji lub uzgodnień z Inwestorem.

Po wykonaniu oględzin należy sporządzić protokoły z przeprowadzonych badań zgodnie z wymogami zawartymi w normie PN-IEC 60364-6-61:2000.

6.4. Zasady postępowania z wadliwie wykonanymi robotami i materiałami

Wszystkie materiały, urządzenia i aparaty nie spełniające wymagań podanych w odpowiednich punktach specyfikacji, zostaną odrzucone. Jeśli materiały nie spełniające wymagań zostały wbudowane lub zastosowane, to na polecenie Inspektora nadzoru Wykonawca wymieni je na właściwe, na własny koszt.

Na pisemne wystąpienie Wykonawcy Inspektor nadzoru może uznać wadę za niemającą zasadniczego wpływu na jakość funkcjonowania instalacji i ustalić zakres i wielkość potrąceń za obniżoną jakość.

7. WYMAGANIA DOTYCZĄCE PRZEDMIARU I OBMIARU ROBÓT

7.1. Ogólne zasady przedmiaru i obmiaru podano w ST „Wymagania ogólne” Kod CPV 45000000-7, pkt 7

7.2. Szczegółowe zasady przedmiaru i obmiaru robót montażowych instalacji linii kablowych

Obmiaru robót dokonuje się z natury (wykonanej roboty) przyjmując jednostki miary odpowiadające zawartym w dokumentacji i tak:

- dla konstrukcji wsporczych: szt., kpl., kg, t,
- dla kabli: km, m lub kpl.,
- dla osprzętu linii: szt., kpl.,
- dla robót ziemnych: m lub m³.

7.3. W specyfikacji technicznej szczegółowej dla robót montażowych budowy linii kablowej, opracowanej dla konkretnego przedmiotu zamówienia, można ustalić inne szczegółowe zasady przedmiaru i obmiaru przedmiotowych robót

W szczególności można przyjąć zasady podane w katalogach zawierających jednostkowe nakłady rzeczowe dla odpowiednich robót jak np. 1 km linii.

8. SPOSÓB ODBIORU ROBÓT

8.1. Ogólne zasady odbioru robót podano w ST „Wymagania ogólne” Kod CPV 45000000-7, pkt 8

8.2. Warunki odbioru instalacji energetycznych i urządzeń

8.2.1. Odbiór międzyoperacyjny

Odbiór międzyoperacyjny przeprowadzany jest po zakończeniu danego etapu robót mających wpływ na wykonanie dalszych prac.

Odbiorowi takiemu mogą podlegać m.in.:

- kanały kablowe, bloki, rury osłonowe,
- montaż koryt, drabinek, wsporników,
- podsypki i zasypki,
- stacje transformatorowe – kontenerowe wraz z fundamentami.

8.2.2. Odbiór częściowy

Należy przeprowadzić badanie pomontażowe częściowe robót zanikających oraz elementów urządzeń, które ulegają zakryciu (np. wszelkie roboty zanikające), uniemożliwiając ocenę prawidłowości ich wykonania po całkowitym ukończeniu prac.

Podczas odbioru należy sprawdzić prawidłowość montażu oraz zgodność z obowiązującymi przepisami i projektem:

- wydzielonych instalacji np. instalacja uziemiająca,
- wykonanie wykopów, jakość i prawidłowość wykonania fundamentów.

8.2.3. Odbiór końcowy

Badania pomontażowe jako techniczne sprawdzenie jakości wykonanych robót należy przeprowadzić po zakończeniu robót elektrycznych przed przekazaniem użytkownikowi całości linii elektroenergetycznych.

Parametry badań oraz sposób przeprowadzenia badań są określone w normach PN-IEC 60364-6-61:2000 i PN-E-04700:1998/Az1:2000.

Wyniki badań trzeba zamieścić w protokole odbioru końcowego.

9. PODSTAWA ROZLICZENIA ROBÓT

9.1. Ogólne ustalenia dotyczące podstawy rozliczenia robót podano w ST „Wymagania ogólne” Kod CPV 45000000-7, pkt 9

9.2. Zasady rozliczenia i płatności

Rozliczenie robót montażowych linii i instalacji elektroenergetycznych może być dokonane jednorazowo po wykonaniu pełnego zakresu robót i ich końcowym odbiorze lub etapami określonymi w umowie, po dokonaniu odbiorów częściowych robót.

Ostateczne rozliczenie umowy pomiędzy zamawiającym a wykonawcą następuje po dokonaniu odbioru pogwarancyjnego.

Podstawę rozliczenia oraz płatności wykonanego i odebranego zakresu robót stanowi

wartość tych robót obliczona na podstawie:

- określonych w dokumentach umownych (ofercie) cen jednostkowych i ilości robót zaakceptowanych przez zamawiającego lub
- ustalonej w umowie kwoty ryczałtowej za określony zakres robót.

Ceny jednostkowe wykonania robót instalacji elektroenergetycznych lub kwoty ryczałtowe obejmujące roboty ww. uwzględniają:

- przygotowanie stanowiska roboczego,
- dostarczenie do stanowiska roboczego materiałów, narzędzi i sprzętu,
- obsługę sprzętu nie posiadającego etatowej obsługi,
- ustawienie i przestawienie drabin oraz lekkich rusztowań przestawnych umożliwiających wykonanie robót na wysokości do 4 m (jeśli taka konieczność występuje),
- usunięcie wad i usterek oraz naprawienie uszkodzeń powstałych w czasie robót,
- uporządkowanie miejsca wykonywania robót,
- usunięcie pozostałości, resztek i odpadów materiałów w sposób podany w specyfikacji technicznej szczegółowej,
- likwidację stanowiska roboczego.

W kwotach ryczałtowych ujęte są również koszty montażu, demontażu i pracy rusztowań niezbędnych do wykonania robót na wysokości do 4 m od poziomu terenu.

Przy rozliczaniu robót według uzgodnionych cen jednostkowych koszty niezbędnych rusztowań mogą być uwzględnione w tych cenach lub stanowić podstawę oddzielnej płatności.

Sposób rozliczenia kosztów montażu, demontażu i pracy rusztowań koniecznych do wykonywania robót na wysokości powyżej 4 m, należy ustalić w postanowieniach pkt. 9 specyfikacji technicznej (szczełowej) SST robót w zakresie robót instalacji elektroenergetycznych opracowanych dla realizowanego przedmiotu zamówienia.

10. DOKUMENTY ODNIESIENIA

10.1. Normy

- | | | |
|----|------------------------------------|---------------------------------------------------------------------------------------------------------------------------------|
| 1. | PN-E-04700:1998 | Urządzenia i układy elektryczne w obiektach elektroenergetycznych. Wytyczne przeprowadzania pomontażowych badań odbiorczych. |
| 2. | PN-E-04700:1998/Az1:2000 | Urządzenia i układy elektryczne w obiektach elektroenergetycznych – Wytyczne przeprowadzania pomontażowych badań odbiorczych. |
| 3. | PN-IEC 60050(604):1999 | Międzynarodowy słownik terminologiczny elektryki – Wytwarzanie, przesyłanie i rozdzielanie energii elektrycznej – Eksploatacja. |
| 4. | PN-EN 60076-1:2001/A12:2004 | Transformatory. Wymagania ogólne. |
| 5. | PN-IEC 60076-8:2002 | Transformatory. Część 8: Przewodnik stosowania. |

6. **PN-EN 60298:2000** Rozdzielnice prądu przemiennego w osłonach metalowych na napięcia znamionowe powyżej 1 kV do 52 kV włącznie.
7. **PN-EN 60298:2000/A11:2002 (U)** Rozdzielnice prądu przemiennego w osłonach metalowych na napięcia znamionowe powyżej 1 kV do 52 kV włącznie.
8. **PN-IEC 60354:1999** Przewodnik obciążenia transformatorów olejowych.
9. **PN-HD 60364-1:2010** Instalacje elektryczne niskiego napięcia Część 1: Wymagania podstawowe, ustalanie ogólnych charakterystyk, definicje.
10. **PN-HD 60364-4-41:2009** Instalacje elektryczne niskiego napięcia – Część 4.41. Ochrona dla zapewnienia bezpieczeństwa – Ochrona przed porażeniem elektrycznym.
11. **PN-IEC 60364-4-442:1999** Instalacje elektryczne w obiektach budowlanych-Ochrona dla zapewnienia bezpieczeństwa – Ochrona przed przepięciami – Ochrona instalacji niskiego napięcia przed przejściowymi przepięciami i uszkodzeniami przy doziemieniach w sieciach wysokiego napięcia.
12. **PN-IEC 60364-4-473:1999** Instalacje elektryczne w obiektach budowlanych – Ochrona dla zapewnienia bezpieczeństwa. Stosowanie środków ochrony zapewniających bezpieczeństwo – Postanowienia ogólne – Środki ochrony przed prądem przetężeniowym.
13. **PN-HD 60364-5-51:2011** Instalacje elektryczne w obiektach budowlanych – Dobór i montaż wyposażenia elektrycznego – Postanowienia ogólne.
14. **PN-IEC 60364-5-53:2000** Instalacje elektryczne w obiektach budowlanych – Dobór i montaż wyposażenia elektrycznego – Aparatura rozdzielcza i sterownicza.
15. **PN-EN 60439-1:2003** Rozdzielnice i sterownice niskonapięciowe – Część 1: Zestawy badane w pełnym i niepełnym zakresie badań typu.
16. **PN-EN 60439-1:2003/A1:2006** Rozdzielnice i sterownice niskonapięciowe – Część 1: Zestawy badane w pełnym i niepełnym zakresie badań typu.
17. **PN-EN 60446:2004** Zasady podstawowe i bezpieczeństwa przy współdziałaniu człowieka z maszyną, oznaczanie i identyfikacja – Oznaczenia identyfikacyjne przewodów barwami albo cyframi.

- | | | |
|-----|----------------------------------|-----------------------------------------------------------------------------------------------------------------------------------------------------------------------------------|
| 18. | PN-IEC 60466:2000 | Rozdzielnice prądu przemiennego w osłonach izolacyjnych na napięcia znamionowe wyższe niż 1 kV do 38 kV włącznie. |
| 19. | PN-EN 60726:2003 (U) | Transformatory suche. |
| 20. | PN-EN 61330:2001 | Stacje transformatorowe prefabrykowane wysokiego napięcia na niskie napięcie. |
| 21. | PN-EN 61558-1:2000 | Bezpieczeństwo transformatorów mocy, jednostek zasilających i podobnych. Ogólne wymagania i badania. |
| 22. | PN-EN 61558-1:2006 (U) | Bezpieczeństwo transformatorów mocy, jednostek zasilających, dławików i urządzeń podobnych – Część 1: Ogólne wymagania i badania. |
| 23. | PN-EN 61558-2-6:2000 | Bezpieczeństwo transformatorów mocy, jednostek zasilających i podobnych. Szczegółowe wymagania dotyczące transformatorów bezpieczeństwa do ogólnego stosowania. |
| 24. | PN-EN 61558-2-23:2003 | Bezpieczeństwo transformatorów mocy, jednostek zasilających i podobnych. Część 2-23: Szczegółowe wymagania dotyczące transformatorów stosowanych na placach budów. |
| 25. | PN-EN 62041:2005 (U) | Transformatory mocy, jednostki zasilające, dławiki i podobne urządzenia. Wymagania EMC. |
| 26. | PN-EN 62271-200:2005 (U) | Wysokonapięciowa aparatura rozdzielcza i sterownicza – Część 200: Rozdzielnice prądu przemiennego w osłonach metalowych na napięcie znamionowe wyższe niż 1 kV do 52 kV włącznie. |
| 27. | N SEP-E-0004 | Elektroenergetyczne i sygnalizacyjne linie kablowe. Projektowanie i budowa. |
| 28. | PN-69/E-04070 | Transformatory. Metody badań. |
| 29. | PN-81/E-04070.00 | Transformatory. Metody badań. Postanowienia ogólne, oględziny. |
| 30. | PN-81/E-04070.01 | Transformatory. Metody badań. Badanie oleju. |
| 31. | PN-81/E-04070.01/Az1:2001 | Transformatory. Metody badań. Badanie oleju (Zmiana Az1). |
| 32. | PN-86/E-04070.15 | Transformatory. Metody badań. Pomiar intensywności wyładowań niezupełnych przy napięciu przemiennym. |

33.	PN-86/E-06041	Transformatory olejowe o mocy znamionowej 25 kVA i większej. Wyposażenie podstawowe.
34.	PN-90/E-05029	Kod do oznaczania barw.
35.	PN-90/E-06401.01	Elektroenergetyczne i sygnalizacyjne linie kablowe. Osprzęt do kabli o napięciu znamionowym nie przekraczającym 30 kV. Postanowienia ogólne.
36.	PN-90/E-06401.02	Elektroenergetyczne i sygnalizacyjne linie kablowe. Osprzęt do kabli o napięciu znamionowym nie przekraczającym 30 kV. Połączenia i zakończenia żył.
37.	PN-90/E-06401.03	Elektroenergetyczne i sygnalizacyjne linie kablowe. Osprzęt do kabli o napięciu znamionowym nie przekraczającym 30 kV. Mufy przelotowe na napięcie nie przekraczające 0,6/1 kV.
38.	PN-90/E-06401.04	Elektroenergetyczne i sygnalizacyjne linie kablowe. Osprzęt do kabli o napięciu znamionowym nie przekraczającym 30 kV. Mufy przelotowe na napięcie powyżej 0,6/1 kV.
39.	PN-90/E-06401.05	Elektroenergetyczne i sygnalizacyjne linie kablowe. Osprzęt do kabli o napięciu znamionowym nie przekraczającym 30 kV. Głowice wewnętrzne na napięcie powyżej 0,6/1 kV.
40.	PN-90/E-06401.06	Elektroenergetyczne i sygnalizacyjne linie kablowe. Osprzęt do kabli o napięciu znamionowym nie przekraczającym 30 kV. Głowice napowietrzne na napięcie powyżej 0,6/1 kV.
41.	PN-IEC 742+A1:1997	Transformatory separacyjne i transformatory bezpieczeństwa. Wymagania.
42.	PN-HD 605 S1:2002 (U)	Kable elektroenergetyczne. Dodatkowe metody badań.
43.	PN-HD 605 S1:2002/A3:2003 (U)	Kable elektroenergetyczne. Dodatkowe metody badań (Zmiana A3).
44.	PN-HD 621 S1:2003 (U)	Kable elektroenergetyczne średniego napięcia o izolacji papierowej przesyconej.

10.2. Inne dokumenty, instrukcje i przepisy

Inne dokumenty i instrukcje

- Warunki techniczne wykonania i odbioru robót budowlano-montażowych (część V)

Wydanie 2 Warszawa, Wydawnictwo Akcydensowe 1981 r.

- Specyfikacja techniczna wykonania i odbioru robót budowlanych. Wymagania ogólne. Kod CPV 45000000-7. Wydanie II, OWEOB Promocja – 2005 r.
- Specyfikacja techniczna wykonania i odbioru robót budowlanych. „Roboty w zakresie instalacji elektrycznych wewnętrznych” Kod CPV 45310000-3.
- Specyfikacja techniczna wykonania i odbioru robót budowlanych. „Roboty w zakresie przygotowania terenu pod budowę i roboty ziemne” Kod CPV 45111200.
- Albumy ENERGOPROJEKT Poznań z lat 1967-1995.
- Poradnik monter elektryka WNT Warszawa 1997 r.
- Katalogi i karty materiałowe producentów.

Ustawy

- Ustawa z dnia 16 kwietnia 2004 r. o wyrobach budowlanych (Dz. U. z 2004 r. Nr 92, poz. 881).
- Ustawa z dnia 7 lipca 1994 r. Prawo budowlane (Dz. U. z 2003 r. Nr 207, poz. 2016 z późn. zmianami).

Rozporządzenia

- Rozporządzenie Ministra Infrastruktury z dnia 02.09.2004 r. w sprawie szczegółowego zakresu i formy dokumentacji projektowej, specyfikacji technicznych wykonania i odbioru robót budowlanych oraz programu funkcjonalno-użytkowego (Dz. U. z 2004 r. Nr 202, poz. 2072, zmiana Dz. U. z 2005 r. Nr 75, poz. 664).
- Rozporządzenie Ministra Infrastruktury z dnia 26.06.2002 r. w sprawie dziennika budowy, montażu i rozbiórki, tablicy informacyjnej oraz ogłoszenia zawierającego dane dotyczące bezpieczeństwa pracy i ochrony zdrowia (Dz. U. z 2002 r. Nr 108, poz. 953 z późniejszymi zmianami).
- Rozporządzenie Ministra Infrastruktury z dnia 11 sierpnia 2004 r. w sprawie sposobów deklarowania zgodności wyrobów budowlanych oraz sposobu znakowania ich znakiem budowlanym (Dz. U. z 2004 r. Nr 198, poz. 2041).
- Rozporządzenie Ministra Infrastruktury z 11 sierpnia 2004 r. w sprawie systemów oceny zgodności, wymagań, jakie powinny spełniać notyfikowane jednostki uczestniczące w ocenie zgodności oraz sposobu oznaczenia wyrobów budowlanych oznakowania CE (Dz. U. Nr 195, poz. 2011).

Atelier Architektury Radosław Żubrycki



Ul. Św. Jana 9a 59-900 Zgorzelec
Tel. 514 492 382 Tel. 534 972 374
www.aarz.pl biuro@aarz.pl

SPECYFIKACJE TECHNICZNE
WYKONANIA I ODBIORU ROBÓT BUDOWLANYCH

ROBOTY MURARSKIE

(Kod CPV 45262500-6)

SPIS TREŚCI

WSKAZÓWKI METODYCZNE

1. CZĘŚĆ OGÓLNA
2. WYMAGANIA DOTYCZĄCE WŁAŚCIWOŚCI MATERIAŁÓW
3. WYMAGANIA DOTYCZĄCE WŁAŚCIWOŚCI SPRZĘTU, MASZYN I NARZĘDZI
4. WYMAGANIA DOTYCZĄCE TRANSPORTU
5. WYMAGANIA DOTYCZĄCE WYKONANIA ROBÓT
6. KONTROLA JAKOŚCI ROBÓT
7. WYMAGANIA DOTYCZĄCE PRZEDMIARU I OBMIARU ROBÓT
8. SPOSÓB ODBIORU ROBÓT
9. PODSTAWA ROZLICZENIA ROBÓT PODSTAWOWYCH, TYMCZASOWYCH I PRAC TOWARZYSZĄCYCH
10. DOKUMENTY ODNIESIENIA

Najważniejsze oznaczenia i skróty:

ST – Specyfikacja Techniczna

SST – Szczegółowa Specyfikacja Techniczna

ITB – Instytut Techniki Budowlanej

PZJ – Program Zabezpieczenia Jakości

1. CZĘŚĆ OGÓLNA

1.1. Nazwa nadana zamówieniu przez zamawiającego

Zgodnie z dokumentacją projektową.

1.2. Przedmiot ST

Przedmiotem niniejszej standardowej specyfikacji technicznej (ST) są wymagania dotyczące wykonania i odbioru robót przy wznoszeniu konstrukcji murowych w budownictwie mieszkalnym, użyteczności publicznej, rolniczym i przemysłowym, eksploatowanych w warunkach nie narażonych na destrukcyjne oddziaływanie środowiska korozyjnego. Specyfikacja techniczna (ST) nie dotyczy wykonywania konstrukcji murowych wodno-kanalizacyjnych, zbiorników wodnych, pieców i kominów przemysłowych, a także innych konstrukcji murowych eksploatowanych w warunkach odbiegających znacznie od warunków występujących w budownictwie mieszkaniowym i ogólnym.

1.3. Zakres stosowania ST

Niniejsza specyfikacja techniczna (ST) jest dokumentem przetargowym i kontraktowym przy zleceniu i realizacji robót wymienionych w pkt. 1.2., a objętych zamówieniem określonym w pkt. 1.8.

Odstępstwa od wymagań podanych w niniejszej specyfikacji mogą mieć miejsce tylko w przypadkach prostych robót o niewielkim znaczeniu, dla których istnieje pewność, że podstawowe wymagania będą spełnione przy zastosowaniu metod wykonania wynikających z doświadczenia oraz uznanych reguł i zasad sztuki budowlanej oraz przy uwzględnieniu przepisów bhp.

1.4. Przedmiot i zakres robót objętych ST

Specyfikacja dotyczy wykonania konstrukcji murowych eksploatowanych w warunkach nie narażonych na destrukcyjne działanie środowiska korozyjnego i obejmuje wykonanie następujących czynności:

- przygotowanie zapraw,
- spajanie elementów murowych zaprawą.

Przedmiotem specyfikacji jest także określenie wymagań odnośnie właściwości materiałów wykorzystywanych do robót murowych oraz wymagań dotyczących wykonania i odbiorów konstrukcji murowych.

1.5. Określenia podstawowe

Określenia podane w niniejszej Specyfikacji są zgodne z odpowiednimi normami oraz określeniami podanymi w ST „Wymagania ogólne” Kod CPV 45000000-7, pkt 1.4, a także zdefiniowanymi poniżej:

Konstrukcja murowa – konstrukcja powstająca na placu budowy w wyniku ręcznego spojenia elementów murowych zaprawą murarską.

Element murowy – drobno- lub średniowymiarowy wyrób budowlany przeznaczony do ręcznego wznoszenia konstrukcji murowych.

Grupa elementów murowych – elementy murowe o podobnej procentowej zawartości otworów oraz ich kierunku odniesionym do ułożenia elementu w murze.

Otwór – ukształtowana przestrzeń pusta, która może przechodzić lub nie przez cały element murowy.

Zaprawa budowlana – mieszanina nieorganicznego spoiwa, kruszywa, wody i innych dodatków technologicznych, jeżeli są wymagane. Zaprawy budowlane dzielą się na: murarskie, tynkarskie i specjalne np. żaroodporne, montażowe lub zalewowe.

Zaprawa murarska – zaprawa budowlana przeznaczona do spajania elementów murowych w jedną konstrukcyjną całość i wyrównywania naprężeń występujących w murach.

Wyroby dodatkowe wykorzystywane przy wznoszeniu konstrukcji murowych – różnego rodzaju wyroby metalowe, żelbetowe lub z tworzyw sztucznych stosowane w konstrukcjach murowych jako elementy uzupełniające tj. kotwy, łączniki, wsporniki, nadproża i wzmocnienia (zbrojenie) spoin.

Inne wyroby i materiały wykorzystywane przy wznoszeniu konstrukcji murowych – materiały i wyroby do wykonywania zapraw murarskich oraz wszelkiego rodzaju dodatki np. przeciwmrozowe.

Warunki środowiskowe – w zależności od stopnia narażenia konstrukcji na zawilgocenie rozróżnia się zgodnie z PN-B-03002 pięć klas środowiska:

- klasa 1: środowisko suche np. wewnątrz budynków mieszkalnych i biurowych, a także nie podlegające zawilgoceniu wewnętrzne warstwy ścian szczelinowych,
- klasa 2: środowisko wilgotne wewnątrz pomieszczeń np. w pralni lub środowisko zewnętrzne, w którym element nie jest wystawiony na działanie mrozu, łącznie z elementami znajdującymi się w nieagresywnym gruncie lub wodzie,
- klasa 3: środowisko wilgotne z występującym mrozem,
- klasa 4: środowisko wody morskiej – elementy pogrążone całkowicie lub częściowo w wodzie morskiej, elementy położone w strefie bryzgów wodnych lub znajdujące się w powietrzu nasyconym solą,
- klasa 5: środowisko agresywne chemicznie (gazowe, płynne lub stałe).

Mur w ścianie piwnicznej zabezpieczony w sposób należyty przed przenikaniem wody uważać można za znajdujący się w środowisku klasy 2.

Wartość deklarowana – wartość dotycząca wyrobu, określona zgodnie z normą, którą producent jest zobowiązany uzyskać przy założonej zmienności procesu produkcyjnego.

Wytrzymałość średnia elementów murowych na ściskanie – średnia arytmetyczna wytrzymałość na ściskanie określonej liczny elementów murowych.

Znormalizowana wytrzymałość elementów murowych na ściskanie – wytrzymałość elementów murowych na ściskanie sprowadzona do wytrzymałości równoważnego elementu murowego w stanie powietrzno-suchym, którego zarówno wysokość jak i mniejszy wymiar w kierunku poziomym wynoszą 100 mm.

Zaprawa murarska wg projektu – zaprawa, której skład i metoda wytwarzania zostały podporządkowane osiągnięciu wymaganych właściwości (podejścia ze względu na właściwości użytkowe).

Zaprawa murarska wg przepisu – zaprawa wykonana wg wcześniej określonej receptury, której właściwości wynikają z ustalonych proporcji składników (podejścia ze względu na recepturę).

Czas korekty świeżo zarobionej zaprawy – mierzony w minutach czas, w którym 50% przylegającej płaszczyzny sześcianu, umieszczonego na warstwie zaprawy rozprowadzonej na określonym podłożu stanowiącym element murowy i następnie uniesionego, jest pokryta przylegającą zaprawą.

Spoina wsporna – pozioma warstwa zaprawy pomiędzy dwiema płaszczyznami elementów murowych.

Nadproże – belka przejmująca obciążenie z obszaru nad otworem w ścianie murowanej.

Nadproże pojedyncze – nadproże pracujące jako pojedyncza belka.

Nadproże złożone – nadproże składające się z dwóch lub więcej elementów konstrukcyjnych, z których każdy ma strefę ściszaną i rozciąganą.

Nadproże zespolone – nadproże zawierające część prefabrykowaną oraz uzupełniającą,

wykonywaną na miejscu wbudowania.

1.6. Ogólne wymagania dotyczące robót

Wykonawca robót jest odpowiedzialny za jakość ich wykonania oraz za zgodność z dokumentacją projektową, specyfikacjami technicznymi i poleceniami Inspektora nadzoru. Ogólne powszechnie stosowane wymagania dotyczące robót podano w ST „Wymagania ogólne” Kod CPV 45000000-7, pkt. 1.5.

1.7. Dokumentacja robót murowych

Konstrukcje murowe należy wykonywać na podstawie dokumentacji, której wykaz oraz podstawy prawne sporządzenia podano w ST „Wymagania ogólne” Kod CPV 45000000-7, pkt. 1.6.

Dokumentacja powinna w szczególności zawierać wymagania stawiane konstrukcjom murowym, wyrobom i materiałom wykorzystywanym przy ich wznoszeniu, w zakresie:

- bezpieczeństwa konstrukcji,
- bezpieczeństwa użytkowania,
- wymagań cieplnych,
- wymagań akustycznych,
- trwałości konstrukcji itp.

Konstrukcje murowe powinny być zaprojektowane tak, by przez cały przewidywany okres użytkowania w określonych warunkach środowiskowych (klasie środowiska) i przy właściwej konserwacji odpowiadały założonemu przeznaczeniu. Przy określaniu trwałości konstrukcji i doborze materiałów należy uwzględnić warunki środowiskowe, na działanie których konstrukcja będzie narażona oraz umiejscowienie elementu konstrukcyjnego w budowlu, a także sposób jego zabezpieczenia przed działaniem niekorzystnych czynników.

1.8. Nazwy i kody robót objętych zamówieniem:

Grupy robót, klasy robót lub kategorie robót

Zgodnie z dokumentacją projektową.

2. WYMAGANIA DOTYCZĄCE WŁAŚCIWOŚCI MATERIAŁÓW

2.1. Ogólne wymagania dotyczące materiałów, ich pozyskiwania i składowania podano w ST „Wymagania ogólne” Kod CPV 45000000-7, pkt 2

2.2. Rodzaje materiałów

Materiały i wyroby wykorzystywane w robotach murarskich:

- elementy murowe,
- zaprawy murarskie,
- wyroby dodatkowe,
- inne wyroby i materiały.

Wszystkie materiały i wyroby stosowane do wykonania konstrukcji murowych powinny odpowiadać wymaganiom zawartym w dokumentach odniesienia (normach, aprobatkach technicznych).

2.2.1. Elementy murowe

2.2.1.1. Rodzaje elementów murowych

Rozróżnia się następujące rodzaje elementów murowych różnicowane z uwagi na:

- **Surowiec użyty do ich produkcji oraz ogólne zasady projektowania i wykonywania konstrukcji murowych:**

- ceramiczne o małej i dużej gęstości, odpowiadające wymaganiom normy PN-EN 771-1,
- silikatowe, spełniające wymagania normy PN-EN 771-2,
- z betonów zwykłych i lekkich kruszywowych według normy PN-EN 771-3,
- z autoklawizowanego betonu komórkowego, odpowiadające wymaganiom PN-EN 771-4,
- z kamienia sztucznego według normy PN-EN 771-5,
- z kamienia naturalnego, spełniające wymagania normy PN-EN 771-6.

- **Surowiec użyty do ich produkcji oraz projektowanie i wykonywanie konstrukcji murowych według indywidualnych zasad:**

- z betonów lekkich z wypełniaczami organicznymi,
- z nieautoklawizowanego betonu komórkowego,
- z gipsu naturalnego i syntetycznego oraz z gipsobetonu,
- stosowane sporadycznie lub na skalę doświadczalną elementy z gliny niewypalonej, z tworzyw sztucznych,

produkowane według norm krajowych lub aprobat technicznych.

- **Wielkość elementów:**

- drobnowymiarowe o wadze kilku kilogramów (cegły pełne i drażone, bloczki pełne) układane przy murowaniu jedną ręką,
- średniowymiarowe o wadze kilkunastu lub dwudziestu kilku kilogramów (pustaki i bloki pełne) układane oburącz przy murowaniu.

Elementy wielkowymiarowe, np. nadproża lub prefabrykowane bloki ścienne, które są układane przez kilku murarzy lub przy użyciu sprzętu mechanicznego, nie są zaliczane do grupy elementów murowych.

- **Wymagania stawiane tolerancjom wymiarowym:**

- elementy do murowania na zwykłe spoiny,

- elementy do murowania na cienkie spoiny.

- **Zawartość otworów w elementach murowych:**

- elementy grupy 1,
- elementy grupy 2,
- elementy grupy 3.

Elementy murowe przyporządkowywane tym grupom powinny spełniać wymagania podane w tablicy 1 w normie PN-B-03002.

- **Przeprowadzaną kontrolę produkcji (kategoria produkcji):**

- elementy kategorii I, do której zalicza się wyroby, których producent deklaruje, że mają one określoną wytrzymałość na ściskanie, a wyniki kontroli jakości przeprowadzanej w zakładzie potwierdzają, że prawdopodobieństwo wystąpienia średniej wytrzymałości na ściskanie mniejszej od zadeklarowanej jest nie większe niż 5%,
- elementy kategorii II, do której zalicza się wyroby, których producent deklaruje ich wytrzymałość średnią, a pozostałe wymagania kategorii I nie są spełnione.

- **Kształt elementów murowych:**

- z gładkimi powierzchniami bocznymi do murowania na pełne pionowe spoiny poprzeczne,
- z piórem i wpustem, przeznaczone do murowania ściany bez wypełniania zaprawą pionowych spoin poprzecznych,
- z dwoma uchwytemi bocznymi lub z jednym uchwytem centrycznym.

- **Rolę pełnioną w konstrukcji murowej:**

- podstawowe o kształcie prostopadłościanu, spełniające rolę głównego elementu konstrukcyjnego,
- uzupełniające o różnorodnym kształcie, tj. narożniki, okapniki, daszki.

2.2.1.2. Właściwości elementów murowych deklarowane przez ich producentów i przewidywane w dokumentacji projektowej:

- **Wymiary i odchyłki wymiarowe**

Według norm producent powinien podawać nominalne wymiary długości, szerokości i wysokości. Odchyłki wymiarowe charakteryzuje się dwoma parametrami:

- wartością średnią (różnica między wartością średnią pomiarów i wartością deklarowaną),
- rozpiętością wymiarów (różnica między wynikiem największym i najmniejszym).

- **Kształt i budowa**

Producent elementów murowych powinien podać ich cechy zewnętrzne w zakresie potrzebnym do jednoznacznej identyfikacji danego elementu i określenia jego przydatności do stosowania oraz ewentualnego wykorzystania przez projektanta przy wykonywaniu obliczeń statystycznych, akustycznych, ogniowych itp.

- **Wady i uszkodzenia powierzchniowe**

W odniesieniu do elementów przeznaczonych do murowania na cienkie spoiny wymagane jest podanie przez producenta maksymalnych dopuszczalnych odchyłań płaskości powierzchni kładzenia (wspornych).

- **Gęstość**

Gęstość brutto i netto oznaczana w stanie suchym powinna być deklarowana wtedy, kiedy takie dane są potrzebne do oceny izolacyjności akustycznej, nośności, odporności ogniowej lub izolacyjności cieplnej ścian.

• **Wytrzymałość na ściskanie**

Zgodnie z normami producenci powinni podawać średnią wytrzymałość na ściskanie elementów murowych. Producent może również deklorować wytrzymałość znormalizowaną. Konieczne jest również podanie kategorii produkcji elementów murowych.

• **Trwałość (mrozoodporność)**

Dobór grup elementów murowych w projekcie powinien uwzględniać przewidywane warunki środowiskowe i w konsekwencji stopień narażenia na zawilgocenie konstrukcji murowych.

Konstrukcje murowe narażone na stałe zawilgocenie powinny być odporne na:

- cykliczne zamrażanie i rozmrażanie,
- działanie siarczanów i chlorków.

Dobór elementów murowych w różnych warunkach środowiskowych, zalecany w normie PN-B-03002, podano w tablicy 1.

Tablica 1. Dobór elementów murowych wg grup z uwagi na trwałość
(grupy jak w pkt. 2.2.1.1. a klasy środowiska jak w pkt. 1.5. niniejszej specyfikacji)

Elementy murowe	Klasa środowiska				
	1	2	3	4	5
Ceramiczne	1,2,3	1,2,3	1,2,3 ²⁾	1,2,3 ²⁾	1,2,3 ²⁾
Silikatowe	1,2	1,2 ¹⁾	1,2 ²⁾	— ³⁾	— ³⁾
Z betonu zwykłego i kruszywowego lekkiego	1,2	1,2 ¹⁾	1,2 ¹⁾	1,2 ²⁾	1,2 ²⁾
Z autoklawizowanego betonu komórkowego	1	1 ²⁾	— ³⁾	— ³⁾	— ³⁾
<p>¹⁾ Przy należyтым zabezpieczeniu przed zawilgoceniem. ²⁾ Elementy licowe – odpowiednio do deklaracji producenta dotyczącej przydatności elementu w określonych warunkach środowiskowych lub elementy zwykłe – przy należyтым zabezpieczeniu przed zawilgoceniem. ³⁾ Nie stosuje się.</p>					

Ponieważ pod pojęciem trwałości elementów murowych należy rozumieć przede wszystkim mrozoodporność, więc kategorie odporności elementów murowych na cykle zamrażania i rozmrażania powinny być skorelowane z przewidywanym sposobem ich zastosowania. Rozróżnia się następujące kategorie:

- kategoria F0, warunki obojętne (ściany wewnętrzne, wewnętrzne warstwy ścian szczelinowych),
- kategoria F1, warunki umiarkowane (zewnątrzne elementy budynku narażone na zamrażanie i rozmrażanie, ale zabezpieczone przed bezpośrednim nasączeniem),
- kategoria F2, warunki surowe (nieotynkowane przyziemie, nieotynkowane parapety, nieotynkowane kominy, zasklepienia, zwieńczenia, wolno stojące ściany graniczne).

• **Właściwości cieplne**

W przypadku elementów przeznaczonych do stosowania w konstrukcjach podlegających wymaganiom izolacyjności cieplnej, producent powinien podać informacje o właściwościach cieplnych. Informacje te mogą być oparte na wartościach tabelarycznych, obliczeniach lub badaniach, zgodnie z PN-EN 1745.

- **Absorpcja wody – zewnętrzne nietynkowane elementy budynku**

W przypadku elementów stosowanych do budowy zewnętrznych ścian licowych sprawdzana jest ich absorpcja (nasiąkliwość) 24-godzinna.

- **Absorpcja wody – warstwy odporne na wilgoć**

W przypadku elementów murowych stosowanych w konstrukcjach szczególnie narażonych na silne zawilgocenie, określa się absorpcję (nasiąkliwość) za pomocą gotowania w wodzie.

- **Absorpcja wody – początkowa wielkość absorpcji wody**

Jeżeli jest to niezbędne, ze względu na sposób stosowania elementów, należy sprawdzać początkową wielkość absorpcji wody w czasie 60 sekund.

- **Reakcja na ogień**

Jeżeli przewidywane zastosowanie wyrobu tego wymaga, producent powinien deklarować klasę reakcji na ogień elementu murowego. Jeżeli element zawiera mniej niż 1% masy (objętości) materiałów organicznych, deklarować można klasę A1 bez konieczności przeprowadzania badań ogniowych.

- **Zawartość aktywnych soli rozpuszczalnych**

W przypadku elementów ceramicznych, zależnie od przewidywanego zakresu zastosowania, bada się zawartość aktywnych soli rozpuszczalnych.

- **Rozszerzalność pod wpływem wilgoci**

Jeżeli normy tego wymagają, to można przeprowadzić badania zmian liniowych pod wpływem wilgoci elementów murowych.

- **Przepuszczalność pary wodnej**

W przypadku elementów licowych, należy podać tabelaryczną wartość współczynnika dyfuzji pary wodnej. Tabelaryczny (normowy) współczynnik dyfuzji określa się na podstawie gęstości materiału.

- **Wytrzymałość spoiny (charakterystyczna początkowa wytrzymałość spoiny)**

W przypadku elementów murowych i zapraw murarskich przeznaczonych do stosowania w elementach konstrukcyjnych, powinna być deklarowana charakterystyczna początkowa wytrzymałość spoiny na ścinanie. Deklaracja może być oparta na wartościach tabelaryzowanych podanych w normach przedmiotowych lub na wartościach wynikających z badań.

- **Substancje niebezpieczne**

Konieczne jest przeprowadzanie badań promieniotwórczości naturalnej elementów murowych. Badania te należy wykonywać zgodnie z Instrukcją ITB nr 234/95.

2.2.2. Zaprawy murarskie

2.2.2.1. Rodzaje zapraw murarskich

Rozróżnia się następujące zaprawy murarskie różnicowane z uwagi na:

- **Właściwości i/lub zastosowanie:**

- ogólnego przeznaczenia (G),
- lekka (L),
- do cienkich spoin (T).

- **Koncepcję projektowania zaprawy:**

- zaprawa wg projektu,
- zaprawa wg przepisu.
- **Sposób produkcji:**
 - zaprawa wytwarzana w całości lub częściowo w zakładzie, spełniająca wymagania normy PN-EN 998-2,
 - zaprawa wytwarzana na miejscu budowy, odpowiadająca wymaganiom normy PN-B-10104.
- **Skład materiałowy zapraw ogólnego przeznaczenia, wytwarzanych na miejscu budowy (symbol rodzaju):**
 - zaprawa cementowa („c”),
 - zaprawa cementowo-wapienna („cw”),
 - zaprawa wapienna („w”),
oraz zaprawy mieszane np. cementowo-gliniana („cgl”).
- **Proporcję składników (mierzoną objętościowo) w zaprawach ogólnego przeznaczenia, wytwarzanych na miejscu budowy:**
 - a) zaprawa cementowa (cement : piasek):
 - odmiana 1:2 (symbol odmiany A),
 - odmiana 1:3 (symbol odmiany B),
 - odmiana 1:4 (symbol odmiany C),
 - b) zaprawa cementowo-wapienna (cement : wapno : piasek):
 - odmiana 1:0,25:3 (symbol odmiany D),
 - odmiana 1:0,5:4 (symbol odmiany E),
 - odmiana 1:1:6 (symbol odmiany F),
 - odmiana 1:2:9 (symbol odmiany G),
 - c) zaprawa wapienna (wapno : piasek)
 - odmiana 1:1,5 (symbol odmiany H),
 - odmiana 1:2 (symbol odmiany I),
 - odmiana 1:4 (symbol odmiany J).
- **Wytrzymałości na ściskanie zapraw ogólnego przeznaczenia, wytwarzanych na placu budowy:**
 - klasa M 0,25 przy wytrzymałości na ściskanie nie mniejszej niż 0,25 N/mm²,
 - klasa M 0,5 przy wytrzymałości na ściskanie nie mniejszej niż 0,5 N/mm²,
 - klasa M 1,0 przy wytrzymałości na ściskanie nie mniejszej niż 1,0 N/mm²,
 - klasa M 2,5 przy wytrzymałości na ściskanie nie mniejszej niż 2,5 N/mm²,
 - klasa M 5,0 przy wytrzymałości na ściskanie nie mniejszej niż 5,0 N/mm²,
 - klasa M 10,0 przy wytrzymałości na ściskanie nie mniejszej niż 10,0 N/mm²,
 - klasa M 15,0 przy wytrzymałości na ściskanie nie mniejszej niż 15,0 N/mm²,
 - klasa M 20,0 przy wytrzymałości na ściskanie nie mniejszej niż 20,0 N/mm²,
 - klasa M d przy wytrzymałości na ściskanie większy od 25,0 N/mm².

Dla zapraw murarskich produkowanych fabrycznie wytrzymałość na ściskanie powinna być deklarowana przez producenta. Producent może deklarować klasę wytrzymałości na ściskanie oznaczoną literą „M” i następującą po niej liczbą klasy, co oznacza, że wytrzymałość na ściskanie w N/mm² jest nie mniejsza od tej liczby.

Zalecane zgodnie z normą PN-B-10104 odmiany i klasy zapraw wytwarzanych na placu budowy w zależności od ich przeznaczenia podano w tablicy 2.

Tablica 2. Zalecane rodzaje, odmiany i klasy zapraw w zależności od przeznaczenia

Przeznaczenie		Symbol rodzaju	Symbol odmiany	Klasa
Ściany fundamentowe i ściany zewnętrzne poniżej poziomu terenu	konstrukcyjne	C	A, B, C	od M 10 do M 15; M d
		CW	D, E	M 10; M 15
	niekonstrukcyjne	C	B, C	M 10; M 15
		CW	D, E	M 10; M 15
Ściany zewnętrzne powyżej poziomu terenu	konstrukcyjne	C	A, B, C	od M 10 do M 20
		CW	D, E, F	od M 5 do M 15
	niekonstrukcyjne	C	B, C	M 10; M 15
		CW	E, F	M 5; M 10
Ściany wewnętrzne	konstrukcyjne	C	B, C	M 10; M 15
		CW	D, E, F, G	od M 2,5 do M 15
		W	H	M 1
	niekonstrukcyjne	C	C	M 10
		CW	D, E, F, G	od M 2,5 do M 5
		W	H, I, J	od M 0,25 do M 1

Dobór zapraw z uwagi na warunki środowiskowe eksploatacji konstrukcji murowej z uwzględnieniem stopnia narażenia na zawilgocenie przedstawiono zgodnie z normą PN-B-03002 w tablicy 3.

Tablica 3. Dobór zapraw z uwagi na trwałość

Klasa zaprawy	Klasa środowiska				
	1	2	3	4	5
1,0	+	-	-	-	-
3,0	+	+	-	-	-
≥ 5,0	+	+	+	+ ¹⁾	+ ¹⁾
1) Odpowiednio do deklaracji producenta					

Do murów zbrojonych powinny być wykorzystywane zaprawy cementowe o wytrzymałości nie niższej niż 5 N/mm², a w przypadku murów zbrojonych w środowisku wilgotnym – o wytrzymałości nie niższej niż 8 N/mm². Do murów zbrojonych należy stosować zaprawy nie powodujące korozji zbrojenia.

2.2.2.2. Właściwości zapraw murarskich

Z uwagi na charakterystyczny dla zapraw proces wiązania, czyli stopniowego przechodzenia ze stanu płynnego lub plastycznego w stan stały, właściwości zapraw muszą być określane zarówno dla suchych mieszanek jak i dla zapraw świeżych oraz stwardziały. Właściwości mieszanek suchych określane są w odniesieniu do zapraw wytwarzanych w zakładzie (kontrola bieżąca procesu produkcji). Właściwości zaprawy świeżej istotne są dla murarza i przebiegu robót murarskich,

natomiast zaprawy stwardzającej decydują o jakości konstrukcji murowej.

Właściwości zapraw murarskich deklarowane przez ich producentów i przewidywane w dokumentacji projektowej

A. Właściwości suchych mieszanek:

• **Proporcje składników suchej mieszanki**

Proporcje składników mieszanki suchej podaje się w przypadku zapraw wytwarzanych na budowie. Wszystkie składniki powinny odpowiadać warunkom technicznym ustalonym przez projektanta w dokumentacji projektowej.

W przypadku zapraw fabrycznie wytwarzanych z reguły producent nie podaje składu. W takim przypadku konieczne jest opisanie na opakowaniu przeznaczenia i sposobu stosowania zaprawy.

• **Uziarnienie wypełniaczy**

Podawanie maksymalnego rozmiaru kruszywa wymagane jest jedynie w przypadku zapraw przeznaczonych do cienkich spoin (do 2 mm).

• **Gęstość nasypowa mieszanki suchej**

Podawanie gęstości nasypowej jest konieczne w przypadku projektowania zapraw według przepisu, tzn. w momencie określania proporcji składników (objętościowo lub masowo).

• **Okres gwarancji mieszanki suchej**

Normy nie określają minimalnego okresu przydatności mieszanki suchej zaprawy do stosowania, więc większość producentów przyjmuje minimalny okres gwarancji trzy miesiące.

• **Proporcje mieszania mieszanki z wodą**

W przypadku zapraw gotowych proporcje mieszania mieszanki suchej z wodą określa producent. W przypadku zapraw wytwarzanych na placu budowy proporcje określa się na podstawie badań konsystencji świeżego zarobu.

B. Właściwości świeżej zaprawy:

• **Konsystencja i plastyczność (rozpływ)**

Konsystencję świeżej zaprawy określa się za pomocą stolika rozpływu wg normy PN-EN 1015-3. Jedynie w przypadku zapraw wytwarzanych na placu budowy, PN-B-10104 tymczasowo dopuszcza stosowanie dotychczasowej polskiej metody oznaczania konsystencji zaprawy, polegającej na określeniu głębokości zanurzania stożka pomiarowego w zaprawie, zgodnie z PN-85/B-04500.

Konsystencja (w cm) świeżej zaprawy, w zależności od rodzaju elementów murowych, określana wg PN-85/B-04500, powinna wynosić:

- 1) elementy ceramiczne o nasiąkliwości do 6% – 5÷7 cm,
- 2) elementy ceramiczne o nasiąkliwości powyżej 6% do 22% – 6÷8 cm,
- 3) elementy ceramiczne o nasiąkliwości 22% – 8÷10 cm,
- 4) elementy silikatowe – 6÷8 cm,
- 5) elementy z betonu kruszywowego zwykłego – 5÷7 cm,
- 6) elementy z betonu kruszywowego lekkiego – 7÷8 cm,
- 7) elementy z autoklawizowanego betonu komórkowego – 8÷9 cm,
- 8) elementy z kamienia naturalnego i sztucznego – 6÷10 cm.

• **Gęstość objętościowa zaprawy świeżej**

Badania gęstości zaprawy świeżej nie jest obowiązkowe. Badania takie mogą być przydatne do

alternatywnego określania zawartości powietrza w zaprawie świeżej. Według dotychczasowych norm polskich oznaczanie polega na określeniu czasu, po którym zaprawa zgęstnieje na tyle, że jej konsystencja zmniejszy się o 3 cm, a plastyczność o 4 cm.

- **Czas zachowania właściwości roboczych**

Czas zachowania właściwości roboczych zapraw produkowanych fabrycznie powinien być deklarowany przez producenta. Wyniki badań przeprowadzanych według PN-EN 1015-9 powinny wykazywać czas nie krótszy niż jego wartość deklarowana.

Czas zachowania właściwości roboczych zapraw wykonywanych na miejscu budowy, określany według PN-EN 1015-9, nie powinien być krótszy niż:

- 1) dla zapraw cementowych – 2 h,
- 2) dla zapraw cementowo-wapiennych – 5 h,
- 3) dla zapraw wapiennych – 8 h.

- **Czas korekty świeżo zarobionej zaprawy**

Czas korekty powinien być deklarowany w przypadku zapraw do murowania na cienkie spoiny. Ogólnie przyjmuje się, że nie powinien być krótszy niż 7 minut.

- **Zawartość powietrza**

Badanie zawartości powietrza jest wymagane w odniesieniu do zapraw produkowanych fabrycznie, jedynie w przypadku zapraw tynkarskich. Jeżeli jednak jest to konieczne ze względu na zastosowanie zaprawy murarskiej wg przepisu, wprowadzanej do obrotu, to zakres zawartości powietrza deklaruje producent. Badania przeprowadza się zgodnie z PN-EN 1015-7.

Co do zapraw z kruszywami porowatymi dopuszczana jest również możliwość określania zawartości powietrza na podstawie badania gęstości objętościowej świeżej zaprawy, zgodnie z PN-EN 1015-6.

Zawartość powietrza dla zapraw bez dodatków napowietrzających, wykonywanych na miejscu budowy, określana według PN-EN 1015-7, nie powinna być większa niż:

- 1) 10% dla klas zapraw M 0,25 do M 5,
- 2) 13% dla klas zapraw M 10 do M d.

- **Zawartość chlorków**

Norma PN-EN 998-2 zaleca, aby zawartość chlorków nie przekraczała 0,1% suchej masy zaprawy. W przypadku zapraw stosowanych w konstrukcjach zbrojonych konieczne jest sprawdzenie zawartości chlorków, zgodnie z PN-EN 1015-17.

C. Właściwości stwardniałej zaprawy

- **Gęstość objętościowa zaprawy stwardniałej**

Oznaczanie gęstości zaprawy w stanie suchym jest istotne przede wszystkim z uwagi na konieczność określenia, czy dana zaprawa należy do grupy zapraw zwykłych czy do grupy zapraw lekkich. Gęstość zapraw murarskich lekkich nie powinna być większa niż 1300 kg/m³. Gęstość zapraw zwykłych wytwarzanych na miejscu budowy, określana według PN-EN 1015-10, zgodnie z normą PN-B-10104 nie powinna przekraczać:

- 1) zaprawy cementowej – 2000 kg/m³,
- 2) zaprawy cementowo-wapiennej – 1850 kg/m³,
- 3) zaprawy wapiennej – 1700 kg/m³.

- **Wytrzymałość na ścislenie i zginanie**

Producent zapraw murarskich wytwarzanych fabrycznie powinien deklarować ich wytrzymałość na ścislenie lub odpowiednią klasę wytrzymałości. Norma PN-EN 998-2 definiuje klasy: M 1, M 2,5, M 5, M 10, M 20 i M d (dla wytrzymałości ≥ 25 N/mm²).

Wytrzymałość na ściskanie zaprawy produkowanej fabrycznie, badana zgodnie z normą PN-EN 1015-11, nie powinna być mniejsza od deklarowanej wytrzymałości na ściskanie lub deklarowanej klasy wytrzymałości na ściskanie.

Normy nie wymagają deklarowania wytrzymałości na zginanie zapraw produkowanych fabrycznie.

Wytrzymałość na ściskanie zaprawy wytwarzanej na miejscu budowy, badanej zgodnie z wymaganiami normy PN-EN 1015-11, nie powinna być mniejsza niż podana w tabelicy 4.

Tabela 4. Wytrzymałość na ściskanie w zależności od rodzaju, odmiany i klasy zaprawy

Rodzaj zaprawy	Symbol odmiany	Klasa zaprawy i wytrzymałość na ściskanie N/mm ²							
		M 0,25	M 0,5	M 1	M 2,5	M 5	M 10	M 15	M 20
Cementowa	A								20
	B							15	
	C						10		
Cementowo-wapienna	D							15	
	E						10		
	F					5			
	G				0,25				
Wapienna	H			1					
	I		0,5						
	J	0,25							

Wytrzymałość na zginanie zapraw murarskich wytwarzanych na miejscu budowy, badana według PN-EN 1015-11, w zależności od rodzaju, odmiany i klasy zaprawy, nie powinna być mniejsza niż podana w tabelicy 5.

Tabela 5. Wytrzymałość na zginanie w zależności od rodzaju, odmiany i klasy zaprawy

Rodzaj zaprawy	Symbol odmiany	Wytrzymałość na zginanie w zależności od klasy zaprawy N/mm ²							
		M 0,25	M 0,5	M 1	M 2,5	M 5	M 10	M 15	M 20
Cementowa	A								5,0
	B							4,5	
	C						3,4		
Cementowo-wapienna	D							3,5	
	E						2,5		
	F					1,6			
	G				0,8				
Wapienna	H			0,45					
	I		0,4						
	J	0,25							

- **Absorpcja wody (nasiąkliwość)**

Absorpcja wody (nasiąkliwość) w zależności od rodzaju zaprawy wytwarzanej na miejscu budowy, badana według PN-85/B-04500, powinna wynosić nie więcej niż:

- a) zaprawa cementowa – 10%,
- b) zaprawa cementowo-wapienna:
 - klasy M 2,5 i M 5 – 14%,
 - klasy M 10 i M 15 – 12%,
- a) zaprawa wapienna – 15%.

W odniesieniu do zapraw wytwarzanych fabrycznie, przeznaczonych do stosowania w elementach zewnętrznych budynku i narażonych na bezpośrednie oddziaływanie warunków atmosferycznych producent deklaruje i bada absorpcję spowodowaną kapilarnym podciąganiem wody. Wyniki badań przeprowadzonych zgodnie z PN-EN 1015-18 powinny wykazać, że absorpcja wody nie jest większa od deklarowanej.

- **Mrozoodporność (trwałość)**

Trwałość zaprawy określa się jako odporność na zamrażanie – odmrażanie.

Zaprawy przeznaczone do stosowania w zewnętrznych elementach budynku powinny być odporne na zamrażanie – odmrażanie. Odporność na zamrażanie – odmrażanie (mrozoodporność) zaprawy sprawdza się według metody podanej w PN-85/B-04500.

Zaprawę określa się jako odporną na zamrażanie – odmrażanie, jeżeli po przeprowadzeniu wymaganych cykli zamrażania – odmrażania spadek wytrzymałości na ścislenie, badanej według PN-EN 1015-11, jest nie większy niż:

- 1) 10% w przypadku zapraw cementowych,
- 2) 20% w przypadku zapraw cementowo-wapiennych.

W przypadku zapraw wapiennych badania się nie przeprowadza, przyjmuje się, że nie są odporne na zamrażanie – odmrażanie.

- **Promieniotwórczość (substancje niebezpieczne)**

Konieczne jest przeprowadzenie badań promieniotwórczości naturalnej materiałów budowlanych, w tym zapraw budowlanych. Badania te należy wykonywać zgodnie z Instrukcją ITB nr 234/95.

- **Wytrzymałość spoiny**

Wytrzymałość spoiny, zapraw murarskich przeznaczonych do stosowania w elementach konstrukcyjnych budynku, określa się jako początkową wytrzymałość charakterystyczną na ścinanie spoiny.

Początkowa wytrzymałość charakterystyczna na ścinanie spoiny zapraw klasy M 1 do M d wytwarzanych na miejscu budowy może być określana na podstawie:

- 1) badań połączenia spoiny z elementem murowym według PN-EN 1052-3,
- 2) wartości tabelarycznych zawartych w załączniku C do normy PN-EN 998-2 wynoszących:
 - 0,15 N/mm² dla zapraw ogólnego stosowania i lekkich,
 - 0,3 N/mm² dla zapraw do cienkich spoin.

W odniesieniu do zapraw wykonywanych fabrycznie producent powinien deklarować charakterystyczną początkową wytrzymałość spoiny.

Deklaracja może być wydana na podstawie badań przeprowadzonych zgodnie z procedurą zapisaną w PN-EN 1052-3 lub według wcześniej podanych wartości normowych zawartych w załączniku C do normy PN-EN 998-2.

• **Reakcja na ogień**

Producent powinien podać klasę reakcji na ogień zaprawy. Klasyfikację reakcji na ogień zapraw przeprowadza się według PN-EN 13501-1 następująco:

- 1) zaprawy zawierające frakcję jednolicie rozmieszczonych materiałów organicznych, liczoną masowo lub objętościowo $\leq 1,0\%$ (przyjmuje się tę wartość, która ma większe znaczenie), zalicza się do klasy A1 reakcji na ogień bez konieczności przeprowadzania badania,
- 2) zaprawy zawierające frakcję jednolicie rozmieszczonych materiałów organicznych, liczoną masowo lub objętościowo $\geq 1,0\%$ (przyjmuje się tę wartość, która ma większe znaczenie), zalicza się (deklaruje) do odpowiedniej klasy reakcji na ogień na podstawie przeprowadzonych badań.

• **Przepuszczalność pary wodnej**

Współczynnik przepuszczalności (dyfuzji) pary wodnej zapraw murarskich przeznaczonych do stosowania w elementach zewnętrznych budynku, wytwarzanych na miejscu budowy, przyjmuje się według wartości tabelarycznych z PN-EN 1745, uzależnionych od gęstości zaprawy, podanych w tablicy 6.

Tablica 6. Współczynniki dyfuzji pary stwardniałej zaprawy

Gęstość zaprawy kg/m ³	Współczynnik dyfuzji pary wodnej	
	do wnętrza materiału	z materiału na zewnątrz
1500	5	20
1600	15	35
1800	15	35
2000	15	35

W odniesieniu do zapraw murarskich wytwarzanych fabrycznie producent deklaruje, w zależności od gęstości zaprawy, współczynnik przepuszczalności pary na podstawie wartości tabelarycznych podanych w tablicy A.12, zawartej w normie PN-EN 1745.

• **Współczynnik przewodzenia ciepła**

Przy produkcji zapraw murarskich na placu budowy współczynnik przewodzenia ciepła przyjmuje się według wartości tabelarycznych, uzależnionych od gęstości zapraw, podanych w tablicy nr 3, zawartej w PN-B-10104.

W odniesieniu do zapraw murarskich wytwarzanych fabrycznie producent deklaruje współczynnik przewodzenia ciepła. Deklaracja może być wydana, w szczególności dla zapraw lekkich, na podstawie badań przeprowadzanych zgodnie z procedurą zapisaną w pkt. 4.2 normy PN-EN 1745 lub na podstawie wartości tabelarycznych uzależnionych od gęstości zapraw, zestawionych w tablicy A.12, zawartej w normie PN-EN 1745.

2.2.2. Wyroby dodatkowe

Prefabrykowane wyroby dodatkowe stosowane w konstrukcjach murowych powinny spełniać wymagania norm PN-EN 845. Wymaganiom określonym w normie PN-EN 845-1 powinny odpowiadać:

- kotwy,
- listwy kotwiące,
- wieszaki i wsporniki,

stosowane do wzajemnego łączenia ze sobą murów oraz łączenia muru z innymi częściami konstrukcji lub budowli, takimi jak: ściany, stropy, belki i słupy.

Wymagania podane w normie PN-EN 845-2 powinny spełniać jednolite, pojedyncze oraz zespolone i złożone nadproża prefabrykowane o rozpiętości do 4,5 m:

- stalowe,
- betonowe,
- murowane.

Wymaganiom określonym w normie PN-EN 845-3 powinno odpowiadać zbrojenie do spoin wspornych murów, obejmujące siatki stalowe:

- spajane,
- wiązane,
- ciągnione.

Stal zbrojeniowa węglowa stosowana w konstrukcjach murowych powinna spełniać wymagania podane w PN-B-03264 a austenityczna stal nierdzewna w PN-89/H-84023-06.

2.2.3. Inne wyroby i materiały

Do wznoszenia konstrukcji murowych można stosować inne wyroby i materiały:

- cement spełniający wymagania norm PN-EN 197-1 i PN-EN 413-1,
- wapno budowlane odpowiadające wymaganiom normy PN-EN 459-1,
- piasek i inne kruszywa mineralne, których właściwości odpowiadają wymaganiom normy PN-EN 13139,
- kruszywa lekkie do betonów i zapraw spełniające wymagania określone w PN-EN 13055,
- wodę do betonów i zapraw zgodną z wymaganiami normy PN-EN 1008.

Stosowane spoiwa polimerowe i inne domieszki do zapraw powinny spełniać wymagania odpowiednich norm polskich lub aprobat technicznych.

2.3. Warunki przyjęcia na budowę materiałów i wyrobów do robót murowych

Wyroby i materiały do robót murowych mogą być przyjęte na budowę, jeśli spełniają następujące warunki:

- są zgodne z ich wyszczególnieniem i charakterystyką podaną w dokumentacji projektowej i specyfikacji technicznej (szczegółowej),
- każda jednostka ładunkowa lub partia elementów murowych luzem jest zaopatrzona w etykietę identyfikacyjną,
- wyroby i materiały konfekcjonowane są właściwie opakowane, firmowo zamknięte (bez oznak naruszenia zamknięcia) i oznakowane (pełna nazwa wyrobu, ewentualnie nazwa handlowa oraz symbol handlowy wyrobu),
- spełniają wymagane właściwości wskazane odpowiednimi dokumentami odniesienia,
- producent dostarczył dokumenty świadczące o dopuszczeniu do obrotu i powszechnego lub jednostkowego zastosowania wyrobów oraz karty techniczne (katalogowe) wyrobów lub firmowe wytyczne (zalecenia) stosowania wyrobów,
- spełniają wymagania wynikające z ich terminu przydatności do użycia (termin zakończenia robót murowych powinien się kończyć przed zakończeniem terminów przydatności do stosowania odpowiednich wyrobów).

Przyjęcie wyrobów i materiałów na budowę powinno być potwierdzone wpisem do dziennika budowy lub protokołem przyjęcia materiałów.

2.4. Warunki przechowywania materiałów i wyrobów do robót murowych

Materiały i wyroby do robót murowych powinny być przechowywane i magazynowane zgodnie z instrukcją producenta oraz wymaganiami odpowiednich dokumentów odniesienia tj. norm bądź aprobat technicznych.

Place składowe do przechowywania elementów murowych powinny być wygradzone, wyrównane i utwardzone z odpowiednimi spadkami na odprowadzenie wód opadowych oraz oczyszczone z zanieczyszczeń.

Pomieszczenie magazynowe do przechowywania materiałów i wyrobów niemrozoodpornych lub opakowanych powinno być kryte, suche oraz zabezpieczone przed zawilgoceniem, opadami atmosferycznymi, przemarzeniem i przed działaniem promieni słonecznych.

Wyroby w miejscu magazynowania należy przechowywać w partiach według rodzajów, typów, odmian, klas i gatunków, zgodnie z wymaganiami norm wyrobów, w sposób uporządkowany, zapewniający łatwość dostępu i przeliczenia. Elementy murowe należy przechowywać:

- a) w jednostkach ładunkowych,
- b) luzem w stosach (słupach) lub pryzmach.

Sposób układania jednostek ładunkowych, stosów lub pryzm powinien być zgodny z wymaganiami normy PN-B 12030.

Wyroby konfekcjonowane powinny być przechowywane w oryginalnych, zamkniętych opakowaniach w temperaturze powyżej +5°C a poniżej +35°C. Wyroby pakowane w worki powinny być układane na paletach lub drewnianej wentylowanej podłodze, w ilości warstw nie większej niż 10, o ile dokument odniesienia lub instrukcja producenta nie stanowią inaczej.

Cement i wapno suchogaszone luzem należy przechowywać w zasobnikach (zbiornikach) do cementu.

Kruszywa i piasek do zapraw można przechowywać na składowiskach otwartych, w warunkach zabezpieczających je przed zanieczyszczeniem, zmieszaniem z innymi asortymentami lub frakcjami kruszywa oraz nadmiernym zawilgoceniem (np. w specjalnie przygotowanych zasiekach).

Jeżeli nie ma możliwości poboru wody na miejscu wykonywania robót, to wodę należy przechowywać w szczelnych i czystych pojemnikach lub cysternach. Nie wolno przechowywać wody w opakowaniach po środkach chemicznych lub w takich, w których wcześniej przetrzymywano materiały mogące zmienić skład chemiczny wody.

3. WYMAGANIA DOTYCZĄCE SPRZĘTU, MASZYN I NARZĘDZI

3.1. Ogólne wymagania dotyczące sprzętu podano w ST „Wymagania ogólne” Kod CPV 45000000-7, pkt 3

3.2. Sprzęt i narzędzia do wykonywania robót murarskich

Do wykonywania robót murarskich należy stosować:

A. Do wyznaczania i sprawdzania kierunku, wymiarów oraz płaszczyzn:

- pion murarski,
- łąkę murarską,
- łąkę ważoną,
- wąż wodny,
- poziomnicę uniwersalną,
- łąkę kierunkową,
- warstwomierz do wytyczenia poziomów poszczególnych warstw i do zaczepiania sznura oraz do wyznaczania kierunku,
- sznur murarski,
- kątownik murarski,
- wykrój.

B. Do przechowywania materiałów budowlanych na stanowisku roboczym:

- kastrę na zaprawę,
- szafel do zaprawy,
- szkopek do wody,
- palety na elementy murowe,
- wiadra.

C. Do obróbki elementów murowych:

- młotek murarski,
- kirkę,
- oskard murarski,
- przecinak murarski,
- puckę murarską,
- drąg murarski,
- specjalistyczne narzędzia do obróbki kamieni naturalnych.

D. Do murowania:

- kielnię murarską,
- czerpak,
- łopatę do zaprawy,
- rusztowania.

4. WYMAGANIA DOTYCZĄCE TRANSPORTU

4.1. Ogólne wymagania dotyczące transportu podano w ST „Wymagania ogólne” Kod CPV 45000000-7, pkt 4

4.2. Transport i składowanie materiałów

Wyroby i materiały do robót murowych mogą być przewożone jednostkami samochodowymi, kolejowymi, wodnymi i innymi.

Załadunek i wyładunek elementów murowych pakowanych w jednostki ładunkowe należy prowadzić urządzeniami mechanicznymi wyposażonymi w osprzęt widłowy, kleszczowy lub chwytakowy.

Załadunek i wyładunek elementów murowych przechowywanych luzem, wykonywany ręcznie zaleca się prowadzić przy maksymalnym wykorzystaniu sprzętu pomocniczego np. kleszcze, chwytaki, wciągniki, wózki.

Warunki transportu elementów murowych pakowanych w jednostki ładunkowe lub przechowywanych luzem powinny być zgodne z wymaganiami norm przedmiotowych dotyczących tych wyrobów oraz PN-B-12030.

Transport materiałów do robót murowych w opakowaniach też nie wymaga specjalnych urządzeń i środków transportu. W czasie transportu należy zabezpieczyć przewożone materiały w sposób wykluczający ich zawilgocenie i uszkodzenie opakowań. W przypadku dużych ilości materiałów zalecane jest przewożenie ich na paletach i użycie do załadunku oraz rozładunku urządzeń mechanicznych.

Do transportu wyrobów i materiałów w postaci suchych mieszanek, w opakowaniach papierowych zaleca się używać samochodów zamkniętych. Do przewozu wyrobów i materiałów w innych opakowaniach można wykorzystywać samochody pokryte plandekami lub zamknięte.

Cement i wapno suchogaszone luzem należy przewozić cementowozami. Wapno gaszone w postaci ciasta wapiennego można przewozić w skrzyniach lub pojemnikach stalowych.

Kruszywa można przewozić dowolnymi środkami transportu w warunkach zabezpieczających je przed zanieczyszczeniem, zmieszaniem z innymi asortymentami kruszywa lub jego frakcjami i nadmiernym zawilgoceniem.

5. WYMAGANIA DOTYCZĄCE WYKONANIA ROBÓT

5.1. Ogólne zasady wykonania robót podano w ST „Wymagania ogólne” Kod CPV 45000000-7, pkt 5

5.2. Warunki przystąpienia do robót murowych

Przed przystąpieniem do murowania ścian należy odebrać roboty ziemne i fundamentowe sprawdzając zgodność ich wykonania z dokumentacją projektową i odpowiednimi szczegółowymi specyfikacjami technicznymi.

Przed przystąpieniem do wznoszenia murów nadziemia należy sprawdzić, zgodnie z pkt. 6.4. niniejszej specyfikacji, wymiary oraz kąty skrzyżowań ścian fundamentowych.

5.3. Ogólne zasady wykonywania robót murowych

Roboty murowe należy wykonywać zgodnie z dokumentacją projektową, niniejszą specyfikacją techniczną i zasadami sztuki murarskiej.

O ile w dokumentacji projektowej i/lub specyfikacji technicznej oraz dokumentach odniesienia

wyrobów murowych nie podano inaczej, to:

- mury należy wykonywać warstwami z zachowaniem prawidłowego wiązania elementów murowych i grubości spoin tak, aby ściana stanowiła jeden element konstrukcyjny,
- elementy murowe powinny być układane na płask, a nie na rąb lub na stojąco,
- spoiny poprzeczne i podłużne w sąsiednich warstwach muru powinny być usytuowane mijankowo,
- mury należy wnosić możliwie równomiernie na całej ich długości,
- elementy murowe powinny być czyste i wolne od kurzu,
- przed wbudowaniem elementy murowe powinny być moczone, jeżeli takie wymaganie zawarto w dokumentach odniesienia lub instrukcji producenta wyrobu,
- stosowanie elementów murowych połówkowych przy murowaniu słupów i filarów, poza liczbą konieczną do uzyskania prawidłowego wiązania, jest niedopuszczalne,
- liczba elementów murowych połówkowych nie powinna przekraczać:
 - w murach konstrukcyjnych zbrojonych – 10%,
 - w murach konstrukcyjnych niezbrojonych – 15%,
 - w ścianach wypełniających, podokiennych i na poddaszu – 50%,
- konstrukcje murowe o grubości mniejszej niż 1 cegła, murowane na zaprawy zwykłe, mogą być wykonywane przy temperaturze powyżej 0°C, a murowane na zaprawy lekkie i klejowe mogą być wykonywane przy minimalnej temperaturze określonej przez producenta zaprawy,
- wykonywanie konstrukcji murowych o grubości 1 cegły i grubszych dopuszcza się przy temperaturze poniżej 0°C pod warunkiem stosowania środków umożliwiających wiązanie i twardnienie zaprawy, przewidzianych w specyfikacji technicznej, lub pod warunkiem dopuszczenia takiej możliwości przez producenta zaprawy,
- w przypadku przerwania robót na okres zimowy lub z innych przyczyn, wierzchnie warstwy murów powinny być zabezpieczone przed szkodliwym działaniem czynników atmosferycznych.

5.4. Organizacja robót murowych

5.4.1. Podstawowe zasady prawidłowej organizacji robót murowych:

- wykonywanie prac przez wykwalifikowanych murarzy,
- praca na murach w pojedynkę lub grupami (zespołami) o liczebności dostosowanej do rodzaju budowy,
- racjonalne urządzenie stanowiska murarskiego z dogodnym umieszczeniem materiałów budowlanych (najbliżej muru wolny pas szerokości 600 mm, dalej materiały, a za materiałami drogi transportowe),
- wznoszenie murów pasami o odpowiedniej wysokości,
- zastosowanie odpowiednich rusztowań (technicznie niezbędnych i ekonomicznie uzasadnionych),
- zaopatrzenie robotników we właściwy sprzęt murarski i ochronny,
- dostarczanie materiałów budowlanych do stanowiska roboczego w sposób wykluczający przestoje,
- zorganizowanie robót systemem ruchu równomiernego (podział budowy na działki).

5.4.2. Kategorie wykonania robót murowych na budowie

Kategoria A – roboty murarskie wykonuje należycie wyszkolony zespół pod nadzorem majstra murarskiego, stosuje się zaprawy produkowane fabrycznie, a jeżeli zaprawy są wykonywane na

budowie to kontroluje się dozowanie składników i wytrzymałość zaprawy, natomiast jakość robót kontroluje osoba o odpowiednich kwalifikacjach, niezależna od wykonawcy.

Kategoria B – warunki określające kategorię A nie są spełnione a nadzór nad jakością robót może kontrolować odpowiednio wykwalifikowana osoba, upoważniona przez wykonawcę.

5.5. Rodzaje wiązań cegieł w murze:

- pospolite (blokowe lub kowadełkowe),
- krzyżkowe (weneckie),
- polskie (wendyjskie lub gotyckie),
- holenderskie,
- wielorzędowe (amerykańskie).

Wiązanie murów oraz ich styków i narożników powinno być wykonane zgodnie z przykładami podanymi w pkt. 3.1.2. Warunków technicznych wykonania i odbioru robót budowlanych, część A, zeszyt 3 „Konstrukcje murowe”, wydanie ITB – rok 2006 a także w normie archiwalnej PN-68/B-10020.

5.6. Sposoby murowania z cegieł, pustaków lub bloczków

5.6.1. Sposoby murowania z uwagi na rodzaj spoin wsporczych:

- na spoiny zwykłe grubości od 8 do 15 mm,
- na spoiny pasmowe grubości od 8 do 15 mm,
- na spoiny cienkie grubości od 1 do 3 mm.

5.6.2. Sposoby murowania z uwagi na rodzaj złącza pionowego

- zwykłe z rozproszaniem zaprawy na powierzchniach bocznych łączonych elementów,
- z wypełnieniem kieszeni zaprawą, polegające na dostawieniu do siebie na odpowiednią odległość elementów o odpowiednim kształcie powierzchni bocznych i zalaniu zaprawą otworów utworzonych na styku wyrobów,
- na pióro i wpust polegające na dostosowaniu do siebie elementów w taki sposób, by pióra jednego elementu weszły we wpusty drugiego elementu.

5.6.3. Techniki murowania na spoiny zwykłe:

- murowanie tradycyjne, na puste lub pełne spoiny,
- murowanie na wycisk,
- murowanie na docisk.

5.6.4. Ogólne zasady murowania na cienkie spoiny:

- elementy murowe pierwszej warstwy nakłada się bardzo dokładnie na mocnej zaprawie cementowej celem wyeliminowania ich nierównomiernego osiadania,
- położenie elementów pierwszej warstwy należy kontrolować za pomocą poziomicy lub niwelatora,
- pierwszą warstwę elementów można dodatkowo przeszlifować, szczególnie w przypadku bloczków z betonu komórkowego,
- w celu umożliwienia równomiernego rozprowadzenia zaprawy do cienkich spoin (klejowej) o pożądanej grubości (1 do 3 mm) układa się ją specjalną, dostosowaną do szerokości muru, kielnią z ząbkowaną krawędzią,
- położenie elementów drugiej i kolejnych warstw można korygować w ciągu pierwszych 7-15 minut od ich ułożenia (czas korekty określa producent zaprawy).

5.7. Rodzaje murów z kamienia

Z uwagi na kształt i rodzaj kamienia rozróżnia się następujące typy murów:

- nieregularne
 - mury dzikie z kamieni narzutowych o nieregularnym kształcie oraz z kamieni łamanych niesortowanych,
 - mury półdzikie z kamieni sortowanych,
 - mury cyklopowe z kamienia łamanego, specjalnie przycinanego w kształcie nieforemnego wieloboku,
- półregularne
 - mury warstwowe z kamieni łupanych warstwowo o dwóch powierzchniach wspornych płaskich i jednocześnie równoległych,
 - mury mozaikowe z kamieni łupanych prostokątnych o różnej wielkości,
 - mury rzędowe z kamieni łupanych prostokątnych dobieranych pod względem wysokości tak, by po ich ułożeniu w rzędzie była zachowana jednakowa wysokość całego rzędu,
- regularne
 - mury z ciosów czyli z dużych, regularnych elementów układanych w wiązaniu pospolitym lub polskim,
 - mury z bloczków kamiennych, układanych jak mury z cegieł ceramicznych.

5.8. Ogólne zasady murowania ścianek działowych

5.8.1. Ścianki działowe o grubości $\frac{1}{4}$ cegły należy murować na zaprawie cementowej o wytrzymałości nie niższej niż 5 N/mm². Przy rozpiętości przekraczającej 5 m lub wysokości powyżej 2,5 m powinny być zbrojone. Zbrojenie powinno być zakotwione w spoinach nośnych na głębokość nie mniejszą niż 70 mm.

Ścianka powinna być połączona ze ścianami konstrukcyjnymi za pomocą strzępi zazębionych krytych.

5.8.2. W budynkach o konstrukcji nośnej żelbetowej lub stalowej ścianki działowe oraz osłonowe są oddylatowane od stropów i pionowych elementów konstrukcyjnych. Połączenie tych ścianek z elementami konstrukcyjnymi wykonuje się więc za pomocą kotew stalowych.

5.9. Ogólne zasady wznoszenia ścian szczelinowych i dwuwarstwowych

5.9.1. Warstwa wewnętrzna jest ścianą konstrukcyjną, więc stosuje się do niej wymagania jak dla ścian konstrukcyjnych.

5.9.2. Warstwa zewnętrzna powinna mieć grubość nie mniejszą niż 70 mm, o ile w dokumentacji projektowej nie podano inaczej, i być trwale połączona z warstwą wewnętrzną za pomocą kotew.

5.9.3. Kotwy powinny być wykonane ze stali nierdzewnej ocynkowanej, galwanizowanej lub mającej inne zabezpieczenie antykorozyjne i rozłożone na równym poziomie.

Dopuszcza się ułożenie kotew z nieznacznym pochyleniem w kierunku warstwy zewnętrznej osłonowej.

5.9.4. Liczba kotew nie powinna być mniejsza niż 4 szt./1 m² ściany. Wzdłuż wszystkich krawędzi swobodnych warstwy zewnętrznej (wokół otworów, przy narożu budynku, wzdłuż krawędzi przy poziomej przerwie dylatacyjnej) należy ułożyć dodatkowe kotwie w liczbie nie mniejszej niż trzy sztuki na metr krawędzi ściany.

- 5.9.5.** Spoiny warstwy zewnętrznej licowej (nieotynkowanej) powinny być dokładnie wypełnione zaprawą lub mur zewnętrzny licowy powinien być wyspoinowany.
- 5.9.6.** Zaleca się, aby odległość przerw dylatacyjnych w warstwie zewnętrznej była nie większa niż:
- 8 m – jeżeli wykonana jest z cegły silikatowej lub betonowej,
 - 12 m – jeżeli wykonana jest z cegły ceramicznej.
- 5.9.7.** Warstwa zewnętrzna osłonowa powinna umożliwiać odprowadzenie wody, która przeniknęła przez nią do muru. W tym celu, zgodnie z normą PN-B-03002, u spodu warstwy zewnętrznej, w miejscu podparcia, zaleca się wykonać fartuch z materiału wodochronnego na podkładzie z zaprawy cementowej, a w warstwie zewnętrznej pozostawić otwory zabezpieczone siatką lub kratką, którymi woda może spływać na zewnątrz.
- 5.9.8.** Wykonując otwory okienne i drzwiowe należy stosować zasady podane w „Warunkach technicznych wykonania i odbioru robót budowlanych”, część A, zeszyt 3 „Konstrukcje murowe”, wydanie ITB – 2006 r.:
- obie warstwy murowe w żadnym miejscu nie mogą stykać się ze sobą,
 - stolarka może być przymocowana tylko do jednej z warstw murowych,
 - dla obu warstw murowych należy wykonać niezależne nadproża,
 - stolarka musi być zabezpieczona przed wodą zbierającą się w szczelinie, w tym celu wzdłuż pionowych krawędzi ościeża należy przeprowadzić pionową izolację przeciwwilgociową, oddzielając warstwy murowe od siebie. Izolacja przeciwwilgociowa powinna być również zainstalowana powyżej i poniżej otworu. Pozioma izolacja położona powyżej okna powinna „ześlizgiwać się” w dół – w kierunku zewnętrznej warstwy, która powinna zostać zaopatrzona w dodatkowe otwory odpowietrzająco-odwadniające, przez które woda ze szczeliny będzie mogła swobodnie wypływać na zewnątrz ściany.

5.10. Ogólne zasady wykonywania nadproży

5.10.1. Nadproża mogą być wykonywane na placu budowy lub prefabrykowane. Nadproża prefabrykowane powinny spełniać wymagania normy PN-EN 845-2.

5.10.2. Nadproża murowe zbrojone wykonywane na placu budowy.

A. Nadproża ze zbrojeniem dolnym mogą być stosowane przy otworach o rozpiętości do 1,5 m. Nadproże wykonuje się na sztywnym deskowaniu, na którym rozściela się zaprawę cementową grub. 30-40 mm, a następnie wtapia w nią zbrojenie stalowe. Zbrojenie musi być zakotwione w murze na co najmniej 400 mm. Następnie muruje się cztery lub pięć warstw muru na mocnej zaprawie cementowej. Deskowanie i stemplowanie można rozebrać po upływie dwóch tygodni. Nadproże powinno być sprawdzone wg PN-B-03340.

B. Nadproża płytowe typu Kleina mogą być stosowane do przykrywania otworów o rozpiętości do 2,5 m. Nad otworami o szerokości poniżej 1,5 m zaleca się wykonywanie nadproża o wysokości co najmniej ½ cegły (cegły ułożone na rąb). W przypadku otworów o szerokości od 1,5 m nadproże powinno mieć wysokość 1 cegły (cegły ułożone na stojąco lub dwie płyty z cegieł ułożonych na rąb). Liczba użytych prętów powinna wynikać z dokumentacji projektowej, w której przeprowadzono obliczenia zgodnie z PN-B-03340.

5.10.3. Nadproża murowe zespolone wykonywane są na placu budowy z gotowych kształtek nadprożowych, zbrojonych prętami stalowymi i łączonych (zespалanych) betonem. Kształtki nadprożowe mogą być ceramiczne, silikatowe, betonowe i z betonu komórkowego.

Nadproża należy wykonywać zgodnie z zaleceniami producenta kształtek.

Nadproża powinny być opierane na zaprawie i wypoziomowane zarówno w kierunku podłużnym jak i poprzecznym. Oparcie końca nadproża powinno być nie mniejsze niż 100 mm. Przy murach wykonanych z elementów zawierających więcej niż 50% pustek powietrznych lub z elementów z

autoklawizowanego betonu komórkowego minimalna długość oparcia końca nadproża powinna być wyliczona w dokumentacji projektowej, zgodnie z PN-EN 1996-1-1. W przypadku ścian szczelinowych oparcie powinno sięgać co najmniej na 50 mm poza zakończenie szczeliny wewnętrznej.

Elementy prefabrykowane nadproży murowych powinny spełniać wymagania PN-EN 845-2.

5.10.4. Nadproża żelbetowe wylewane stosuje się w ścianach wewnętrznych oraz jako nadproża warstwy wewnętrznej muru szczelinowego. Nadproża te należy wykonywać zgodnie z zasadami obowiązującymi dla konstrukcji żelbetowych, a więc przestrzegać wymagania zawarte w szczegółowej specyfikacji technicznej dla konstrukcji żelbetowych.

5.10.5. Nadproża prefabrykowane stalowe żelbetowe, sprężone, ceramiczne, silikatowe, z betonu komórkowego, z kamienia naturalnego lub sztucznego oraz z kombinacji tych wyrobów powinny spełniać wymagania PN-EN 845-2. Można je montować bez konieczności stemplowania. Długość oparcia belek powinny być takie jak dla nadproży murowych zespolonych (pkt. 5.10.3.).

5.11. Ogólne zasady wykonywania przewodów kominowych

5.11.1. Podział przewodów kominowych

- a) przewody dymowe odprowadzające spaliny z węglowych lub opalanych drewnem trzonów kuchennych, pieców ogrzewczych i kominków,
- b) przewody spalinowe odprowadzające spaliny z urządzeń gazowych,
- c) przewody wentylacyjne odprowadzające zużyte powietrze z pomieszczeń ponad dach budynku.

5.11.2. Elementy kominowe

Do wznoszenia ścian (murów) z przewodami kominowymi można stosować zwykłe cegły ceramiczne i błoczki z betonu zwykłego bez otworów lub pełne oraz specjalne kształtki (pustaki) kominowe ceramiczne, kamionkowe lub betonowe.

5.11.3. Przekroje i wymiary kanałów

Kanały mogą mieć przekrój kołowy albo kwadratowy. Minimalny przekrój kanałów dymowych z cegieł wynosi $\frac{1}{2} \times \frac{1}{2}$ cegły, tj. 140 x 140 mm. Minimalna średnica przewodu dymowego okrągłego wynosi 150 mm. W przypadku specjalnych pustaków wentylacyjnych najmniejszy wymiar przewodu wynosi nie mniej niż 110 mm. Wymiary przewodów kominowych powinny być zgodne z dokumentacją projektową. Odchyłki od wymiarów przewodów, określonych w dokumentacji projektowej, wynikające z niedokładności ich wykonania nie powinny przekraczać +10 i -5 mm.

5.11.4. Rozmieszczenie przewodów w ścianach murowanych

W celu zapewnienia maksymalnego ciągu przewody powinny być prowadzone w ścianach ogrzewanych wewnętrznych, np. międzymieszkaniowych, a nie w nieogrzewanych ścianach przylegających do klatek schodowych lub w ścianach zewnętrznych. Przewody wentylacyjne i dymowe mogą być łączone we wspólne bloki, co pomaga w ogrzewaniu się przewodów wentylacyjnych, a w konsekwencji poprawia siłę ciągu. Przewody spalinowe powinny być oddzielone od kanałów wentylacyjnych i dymowych szczelnymi ściankami grubości minimum $\frac{1}{2}$ cegły.

5.11.5. Kierunek prowadzenia przewodów

Przewody należy prowadzić w miarę możliwości pionowo, bez załamań. Ewentualne odchylenia przewodu od pionu nie powinny przekraczać 30°. Powierzchnie wewnętrzne przewodów w miejscach załamań należy zabezpieczyć przed uderzeniem kuli kominarskiej ochraniaczami stalowymi. Długość przewodu biegnącego w kierunku odchylonym od pionu nie powinna przekraczać 2,0 m. Odchylenie przewodu od pionu wynikające z niedokładności wykonania nie powinno być większe niż dla spoinowanych powierzchni muru – tablica 7 w pkt. 5.13.6. niniejszej specyfikacji technicznej.

5.11.6. Zasady prowadzenia przewodów dymowych

Przewody dymowe należy prowadzić od otworów wycierowych do wylotów komina lub nasady kominowej wg dokumentacji projektowej. Otwory wycierowe usytuowane w piwnicy powinny znajdować się na poziomie od 1,0÷1,2 m od podłogi oraz powinny być zamknięte szczelnie drzwiczkami wykonanymi z materiałów niepalnych.

Dolna krawędź otworu wycierowego przewodów z palenisk usytuowanych w pomieszczeniach, w których znajduje się wlot, powinna znajdować się na wysokości 0,3 m od podłogi. Otwory wycierowe powinny być łatwo dostępne, mieć osadnik na sadze i być zamknięte szczelnie drzwiczkami.

Otwory wycierowe przewodów prowadzonych w dwóch rzędach, usytuowane z jednej strony muru, powinny być umieszczone zgodnie z wymaganiami PN-89/B-10425.

Wyloty przewodów dymowych należy wykonywać wg następujących zasad:

- przy dachach płaskich o kącie nachylenia połaci dachowych nie większym niż 12°, niezależnie od konstrukcji dachu, wyloty przewodów powinny znajdować się co najmniej o 0,6 m wyżej od poziomu kalenicy lub obrzeży budynku przy dachach wgłębionych,
- przy dachach stromych o kącie nachylenia połaci dachowych powyżej 12° i pokryciu:
 - a) łatwo zapalnym, wyloty przewodów powinny znajdować się na wysokości co najmniej o 0,6 m wyżej od poziomu kalenicy,
 - b) niepalnym, niezapalnym i trudno zapalnym, wyloty przewodów powinny się znajdować co najmniej o 0,30 m wyżej od powierzchni dachu oraz w odległości mierzonej w kierunku poziomym od tej powierzchni, co najmniej 1,0 m.

Przy usytuowaniu komina obok elementu budynku stanowiącego przeszkodę (zasłony), dla prawidłowego działania przewodów, ich wyloty powinny znajdować się ponadto:

- a) ponad płaszczyznę wyprowadzoną pod kątem 12° w dół od poziomu najwyższej przeszkody (zasłony) dla kominów znajdujących się w odległości od 3 do 10 m od tej przeszkody przy dachach stromych,
- b) co najmniej na poziomie górnej krawędzi przeszkody (zasłony) dla kominów usytuowanych w odległości od 1,5 do 3,0 m, od przeszkody,
- c) co najmniej o 0,3 m wyżej od górnej krawędzi przeszkody (zasłony) dla kominów usytuowanych w odległości do 1,5 m od tej przeszkody.

5.11.7. Zasady prowadzenia przewodów spalinowych

Przewody spalinowe należy prowadzić od otworów rewizyjnych do wylotów komina lub nasady kominowej wg dokumentacji projektowej. Otwory rewizyjne powinny znajdować się na poziomie 0,4 m poniżej wlotu do przewodu. Wyloty przewodów powinny być usytuowane tak jak w przewodach dymowych (pkt 5.11.6. niniejszej specyfikacji technicznej).

5.11.8. Zasady prowadzenia przewodów wentylacyjnych

Przewody wentylacyjne należy prowadzić od wlotu do wylotu komina. W kominach powinny być wykonane boczne otwory wylotowe. Dopuszcza się wykonywanie górnych otworów wylotowych, pod warunkiem stosowania nasad blaszanych nad wylotem.

5.11.9. Łączenie przewodów kominowych

W budynkach niskich, jeżeli jest to możliwe, należy nie łączyć przewodów kominowych czyli prowadzić oddzielne przewody dla każdego pomieszczenia, piecyka, termy czy kominka.

W budynkach wysokich przewody kominowe najwyższej kondygnacji nie mogą być łączone z innymi przewodami.

Ponadto przy łączeniu przewodów kominowych w budynkach wysokich należy przestrzegać następujących zasad:

- przewody wentylacyjne mogą być łączone co drugie piętro,
- w przypadku przewodów dymowych jest możliwe łączenie maksimum trzech pieców

- zlokalizowanych po tej samej stronie budynku (co druga kondygnacja),
- do jednego przewodu spalinowego można podłączyć najwyżej dwa piecyki gazowe (co druga kondygnacja).

Całkowicie niedopuszczalne jest podłączanie piecyków dymowych lub spalinowych do przewodów wentylacyjnych.

5.11.10. Zasady wykonywania murów z przewodami kominowymi

Zapewnienie maksymalnej szczelności przewodów kominowych wymaga, zgodnie z PN-89/B-10425 i Warunkami technicznymi wykonania i odbioru robót budowlanych, część A, zeszyt 3 „Konstrukcje murowe”, wydanie ITB-2006 r., przestrzegania następujących zasad:

- kształt, wymiary zewnętrzne, położenie kanałów, wlotów, wylotów, załamań, trzonów kominowych, obróbki blacharskie, zakończenia górne powinny być wykonane zgodnie z dokumentacją projektową,
- wmurowywać należy tylko elementy murowe dopuszczone do stosowania w przewodach kominowych i jednocześnie określone w dokumentacji projektowej,
- najniższa klasa cegieł użytych do murowania wynosi 15,
- jeżeli dokumentacja projektowa tego wymaga należy stosować zaprawy żaroodporne lub kwasoodporne,
- elementy murowe należy układać na pełne spoiny,
- spoiny pionowe każdej z warstw powinny być przewiązane,
- w powierzchniach wewnętrznych przewodów powinno być jak najmniej spoin pionowych, jeśli warunki na to pozwalają, to powinny znajdować się tylko w narożnikach przewodów,
- cegły w przegrodach międzykanałowych należy wmurowywać przynajmniej jednym końcem w prostopadle do nich położone ścianki zewnętrzne,
- mury powinny być murowane w wiązaniu pospolitym,
- w przewodach dymowych i spalinowych ścianki powinny mieć grubość nie mniejszą niż ½ cegły,
- w przewodach wentylacyjnych minimalna grubość przegród wynosi ¼ cegły,
- minimalna odległość przewodów kominowych od lica ściany zewnętrznej wynosi nie mniej niż 1 cegłę,
- przewody z pustaków kominowych dymowych muruje się w taki sposób, aby spoiny poziome poszczególnych przewodów były przesunięte względem siebie o ½ wysokości pustaka; przestrzeń pomiędzy pustakami dymowymi należy wypełniać zaprawą cementowo-glinianą lub specjalną zaprawą, jeżeli jest to zapisane w instrukcji stosowania danych pustaków,
- powszechną zasadą powinno być używanie wewnętrznych wkładek kwasoodpornych w przewodach spalinowych,
- warstwy cegieł w przewodach odchylonych od kierunku pionowego powinny być ułożone prostopadle do kierunku przewodu,
- przewody powinny być drożne na całej długości oraz dawać naturalny ciąg powietrza ku górze (ssanie), zapewniający ujście przez przewody spalin lub zużytego powietrza ponad dach,
- w celu zachowania gładkości przewodów z cegieł, powinny być one budowane z pomocą szablonu,
- należy ograniczyć do niezbędnego minimum stosowanie cegieł ułamkowych.
- ścianki kanałów powinny być murowane na tej samej zaprawie co sąsiednie mury,
- nie należy tynkować wnętrza kanałów dymowych lub spalinowych,
- do wykonywania kominów ponad dachem należy używać cegieł licowych, chyba że w dokumentacji projektowej przewidziano inne wykonanie, w przypadku wykorzystania cegieł nielicowych konieczne jest otynkowanie komina,
- w miejscu przebiccia komina przez dach należy wykonać obróbkę blacharską zabezpieczającą poddasze przed wodą opadającą,
- wierzch komina powinien być nakryty czapą żelbetową z okapnikiem, odizolowaną warstwą papy,

- przerwy dylatacyjne powinny być wykonane zgodnie z zaleceniami normy PN-B-03002.

5.12. Ogólne zasady wykonywania gzymsów i przerw dylatacyjnych

5.12.1. Gzymsy powinny być murowane z cegły na płask lub na rąb, jeżeli nadwieszenie cegły nie przekracza 10 cm.

Przy większym wysięgu gzymsów ich rozwiązanie konstrukcyjne musi wynikać z dokumentacji projektowej.

Gzymsy mogą być również murowane ze specjalnych kształtek ceramicznych.

5.12.2. Przerwy dylatacyjne w murach powinny być wykonane zgodnie z PN-B-03002.

5.13. Wymagania jakościowe robót murowych

Zgodnie z Warunkami technicznymi wykonania i odbioru robót budowlanych, część A, zeszyt 3 „Konstrukcje murowe”, wydanie ITB-2006 rok roboty murowe powinny spełniać odpowiednie wymagania jakościowe, takie jak:

5.13.1. Obrys muru

Dopuszczalne odchyłki od zaprojektowanych wymiarów nie powinny przekraczać:

- w wymiarach poziomych poszczególnych pomieszczeń ± 20 mm,
- w wysokości kondygnacji ± 20 mm,
- w wymiarach poziomych i pionowych całego budynku ± 50 mm.

5.13.2. Grubość muru

Grubości murów w stanie surowym powinny być określone w dokumentacji projektowej. Dopuszczalne odchyłki wymiarowe nie powinny być większe niż:

- dopuszczalne odchyłki użytych elementów murowych w przypadku murów o grubości $\frac{1}{4}$, $\frac{1}{2}$ i 1 elementu murowego,
- ± 10 mm, w przypadku murów pełnych o grubości większej niż 1 cegła,
- ± 20 mm, w przypadku murów szczelinowych.

5.13.3. Wymiary otworów (w świetle ościeży)

W przypadku otworów o wymiarach do 1000 mm dopuszczalne odchyłki wymiarowe wynoszą:

- szerokość + 6 mm, – 3 mm,
- wysokość + 15 mm, – 10 mm.

W otworach o wymiarach powyżej 1000 mm dopuszczalne odchyłki wymiarowe wynoszą:

- szerokość + 10 mm, – 5 mm,
- wysokość + 15 mm, – 10 mm.

5.13.4. Grubość spoin

Normatywne grubości i dopuszczalne odchyłki grubości spoin zwykłych wynoszą:

- w spoinach poziomych: grubość nominalna 10 mm, odchyłki + 5 mm, – 2 mm,
- w spoinach pionowych: grubość nominalna 10 mm, odchyłki + 5 mm, – 5 mm.

W przypadku słupów konstrukcyjnych o przekroju $0,3 \text{ m}^2$ lub mniejszym, dopuszczalne odchyłki grubości spoin, zarówno poziomych, jak i pionowych, nie powinny przekraczać 2 mm.

W murach zbrojonych poprzecznie grubość spoiny powinna być większa co najmniej o 4 mm niż grubość zbrojenia, natomiast w murach zbrojonych podłużnie grubość spoiny powinna być co

najmniej o 5 mm większa niż grubość zbrojenia. W murach nie przeznaczonych do tynkowania lub spoinowania, spoiny powinny być całkowicie wypełnione zaprawą, aż do lica muru.

W murach przeznaczonych do tynkowania lub spoinowania nie należy wypełniać spoiny poziomej zaprawą na głębokość 5÷10 mm, licząc od lica muru, a przy powierzchniach muru, przy których jest umieszczone zbrojenie zewnętrzne, na głębokość nie mniejszą niż 10 mm i nie większą niż 20 mm.

5.13.5. Zbrojenie

Dopuszczalne odchyłki długości prętów nie powinny być większe niż:

- ± 10 mm dla poszczególnych odcinków pręta (np. w miejscu odgięcia lub dla haków),
- ± 20 mm dla całego pręta.

Dopuszczalne odchyłki w rozstawie prętów nie powinny przekraczać ±15 mm, natomiast grubości otulenia prętów powinny być zgodne z wymaganiami pkt. 6.2. w normie PN-B-03340.

5.13.6. Prawidłowość wykonania powierzchni i krawędzi muru

Dopuszczalne odchyłki wykonania powierzchni i krawędzi zestawiono w tablicy 7.

Tablica 7. Dopuszczalne odchyłki wykonania powierzchni i krawędzi muru

Rodzaj usterki	Dopuszczalne odchyłki	
	powierzchnie spoinowane	inne powierzchnie
1	2	3
Zwichrowania i skrzywienia powierzchni	nie więcej niż 3 mm/m i ogółem nie więcej niż 10 mm na całej powierzchni ściany pomieszczenia	nie więcej niż 6 mm/m i ogółem nie więcej niż 20 mm na całej powierzchni ściany pomieszczenia
Odchylenie krawędzi od linii prostej	nie więcej niż 2 mm/m i nie więcej niż jedno na długości 2 m	nie więcej niż 4 mm/m i nie więcej niż dwa na długości 2 m
Odchylenie powierzchni i krawędzi muru od kierunku pionowego	nie więcej niż 3 mm/m i ogólnie nie więcej niż 6 mm na wysokości kondygnacji oraz 20 mm na całej wysokości budynku	nie więcej niż 6 mm/m i ogólnie nie więcej niż 10 mm na wysokości kondygnacji oraz 30 mm na całej wysokości budynku
Odchylenie od kierunku poziomego górnych powierzchni każdej warstwy cegieł	nie więcej niż 1 mm/m i ogółem nie więcej niż 15 mm na całej długości budynku	nie więcej niż 2 mm/m i ogółem nie więcej niż 30 mm na całej długości budynku
Odchylenie od kierunku poziomego górnej powierzchni ostatniej warstwy pod stropem	nie więcej niż 1 mm/m i ogółem nie więcej niż 10 mm na całej długości budynku	nie więcej niż 2 mm/m i ogółem nie więcej niż 20 mm na całej długości budynku
Odchylenie przecinających się płaszczyzn od kąta przewidzianego w projekcie	nie więcej niż 3 mm	nie więcej niż 6 mm

6. KONTROLA JAKOŚCI ROBÓT

6.1. Ogólne zasady kontroli jakości robót podano w ST „Wymagania ogólne” Kod CPV 45000000-7, pkt. 6

6.2. Badania przed przystąpieniem do robót murowych

Przed przystąpieniem do robót murowych należy odebrać roboty ziemne i fundamentowe oraz przeprowadzić badania wyrobów i materiałów, które będą wykorzystywane do wykonywania robót.

6.2.1. Odbiór robót poprzedzających wykonanie robót murowych

Roboty ziemne i fundamentowe należy odebrać zgodnie z wymaganiami odpowiednich szczegółowych specyfikacji technicznych.

Przed przystąpieniem do wznoszenia murów nadziemia należy sprawdzić zgodnie z pkt. 6.4. niniejszej specyfikacji wymiary oraz kąty skrzyżowań ścian fundamentowych murowanych. Jeżeli ściany fundamentowe są żelbetowe, to sprawdzenia należy dokonać zgodnie z odpowiednią szczegółową specyfikacją techniczną.

6.2.2. Badania materiałów

Badania należy przeprowadzić pośrednio na podstawie przedłożonych:

- deklaracji zgodności lub certyfikatów,
- zapisów dziennika budowy, protokołów przyjęcia materiałów na budowę,
- deklaracji producentów użytych wyrobów.

Konieczne jest sprawdzenie czy deklarowane lub zbadane przez producenta parametry techniczne odpowiadają wymaganiom postawionym w dokumentacji projektowej i niniejszej specyfikacji technicznej.

Materiały, których jakość budzi wątpliwości mogą być zbadane na wniosek zamawiającego przez niezależne laboratorium, zgodnie z wymaganiami odpowiednich norm.

6.3. Badania w czasie robót

Badania w czasie robót polegają na sprawdzeniu zgodności wykonywanych robót murowych z dokumentacją projektową, wymaganiami niniejszej specyfikacji i instrukcjami producentów. Badania te w szczególności powinny dotyczyć sprawdzenia zbrojenia oraz wewnętrznych części muru ulegających zakryciu, a także kontroli jakości zapraw wykonywanych na budowie. Ponadto po wykonaniu stanu surowego budynku i stanu wykończeniowego, ale przed podłączeniem urządzeń gazowych, trzonów kuchennych, pieców, kominków należy sprawdzić przewody kominowe.

6.3.1. Sprawdzenie zbrojenia powinno obejmować kontrolę:

- średnic zbrojenia z dokładnością do 0,5 mm,
- długości całkowitej i poszczególnych odcinków zbrojenia z dokładnością do 10 mm,
- rozstawienia i właściwego powiązania prętów z dokładnością do 1 mm,
- otulenia zbrojenia z dokładnością do 1 mm,

6.3.2. Sprawdzenie wewnętrznych części muru ulegających zakryciu powinno w szczególności dotyczyć prawidłowości wiązania elementów w murze, grubości i wypełnienia spoin, liczby użytych wyrobów ułamkowych. Badania te należy przeprowadzać zgodnie z wymaganiami określonymi w pkt. 6.4. niniejszej specyfikacji technicznej.

6.3.3. Kontrola jakości zapraw wykonywanych na budowie powinna obejmować badania wskazane w pkt. 2.2. niniejszej specyfikacji technicznej.

6.3.4. Badania przewodów kominowych po wykonaniu stanu surowego budynku:

- a) **sprawdzenie drożności przewodów** należy przeprowadzać za pomocą kominiarskiej kuli umocowanej na sznurze, spuszczonej do wylotu przewodu oraz obserwacji jej przebiegu we wlotach, otworach rewizyjnych, kontrolnych i wycierowych,

- b) **sprawdzenie prawidłowości prowadzenia** przewodów przeprowadza się równocześnie ze sprawdzeniem drożności oraz przez porównanie prowadzenia przewodów z dokumentacją projektową i wymaganiami pkt. 5.11. niniejszej specyfikacji technicznej,
- c) **sprawdzenie kierunku przewodów** przeprowadza się przez obserwację i pomiar zewnętrznych powierzchni muru z przewodami (kierunek przewodu murowanego z cegieł lub bloczków widoczny z ich układu) i porównanie z dokumentacją projektową,
- d) **sprawdzenie wielkości przekroju przewodów** przeprowadza się za pomocą taśmy stalowej przez pomiarzenie przewodu w otworach kontrolnych z dokładnością do 5 mm i porównanie z dokumentacją projektową,
- e) **sprawdzenie grubości przegród** przeprowadza się za pomocą dwóch listew włożonych do sąsiednich otworów kontrolnych i pomiarzenie ich odległości taśmą stalową z dokładnością do 5 mm,
- f) **sprawdzenie wiązania cegieł lub bloczków** przeprowadza się wzrokowo przez obserwację lica muru z przewodami oraz obserwację wnętrza przewodu przez otwory kontrolne,
- g) **sprawdzenie kształtu i wymiarów zewnętrznych murów z przewodami** przeprowadza się zgodnie z pkt. 6.4. niniejszej specyfikacji technicznej,
- h) **sprawdzenie wypełnienia spoin oraz stanu powierzchni przewodów** przeprowadza się wzrokowo przez obserwację lica muru i powierzchni wewnętrznej przewodów przez otwory kontrolne za pomocą lustra i latarki elektrycznej.

6.3.5. Badania przewodów kominowych po wykonaniu stanu wykończeniowego, przed podłączeniem trzonów kuchennych, pieców, kominów i urządzeń gazowych:

- a) **sprawdzenie szczelności przewodów** przeprowadza się za pomocą łączywa lub świecy dymnej przez wsunięcie do wlotu sprawdzanego przewodu, a po ukazaniu się dymu w wylocie – przez zamknięcie wylotu i obserwację sąsiednich wylotów oraz wlotów w innych pomieszczeniach. W przypadku stwierdzenia wydobywania się dymu w obserwowanym wylocie lub wlocie należy w przewód ten wpuścić obciążony na końcu biały sznur lub taśmę i powtórzyć próbę kopcenia, a następnie wydobyć sznur i w miejscu wskazanym przez okopcony odcinek sznura przeprowadzić uszczelnienie przewodu,
- b) **sprawdzenie wyposażenia otworów wycierowych i rewizyjnych** przeprowadza się przez dokładne ich obejrzenie, próbę zamknięcia i otwarcia drzwiczek oraz próbę obruszania ich ręką,
- c) **sprawdzenie wlotów do przewodów** przeprowadza się przez dokładne ich obejrzenie, pomiary i porównanie z dokumentacją,
- d) **sprawdzenie wylotów przewodów** przeprowadza się analogicznie jak sprawdzenie wlotów,
- e) **sprawdzenie prawidłowości ciągu** przed podłączeniem urządzeń przeprowadza się za pomocą łączywa lub palnika przez przystawienie go w odległości ok. 10 cm do wlotu przewodu i stwierdzenie wyraźnego odchylenia się płomienia w kierunku wlotu. Sprawdzenie prawidłowości ciągu po podłączeniu urządzeń przeprowadza się przez próbne palenie i stwierdzenie prawidłowego spalania się materiału opałowego,
- f) **pozostałe badania** – w miarę potrzeby wykonanie badań podanych w pkt. 6.3.4. niniejszej specyfikacji technicznej.

6.3.6. Wyniki przeprowadzonych badań powinny być porównane z wymaganiami podanymi w pkt. 2.2. oraz 5. niniejszej specyfikacji technicznej i opisane w dzienniku budowy a także protokole podpisanym przez przedstawicieli inwestora (zamawiającego) oraz wykonawcy.

6.4. Badania w czasie odbioru robót

Badania w czasie odbioru robót przeprowadza się celem oceny czy spełnione zostały wszystkie wymagania dotyczące wykonania robót murowych, w szczególności w zakresie:

- zgodności z dokumentacją projektową, specyfikacją techniczną wraz z wprowadzonymi zmianami naniesionymi w dokumentacji powykonawczej,
- jakości zastosowanych materiałów i wyrobów,
- prawidłowości oceny robót poprzedzających roboty murowe,
- jakości wykonania robót murowych.

Przy badaniach w czasie odbioru robót należy wykorzystać wyniki badań dokonanych przed przystąpieniem do robót i w trakcie ich wykonania oraz zapisy w dzienniku budowy dotyczące wykonanych robót.

Badania sprawdzające jakość wykonania robót murowych, według pkt. 4. Warunków technicznych wykonania i odbioru robót budowlanych, część A, zeszyt 3 „Konstrukcje murowe”, wydanie ITB-2006 r. oraz normy archiwalnej PN-68/B-10020:

- a) **sprawdzenie zgodności z dokumentacją** – powinno być przeprowadzone przez porównanie wykonanych konstrukcji z dokumentacją projektową, specyfikacją techniczną oraz ze zmianami naniesionymi w dokumentacji powykonawczej; sprawdzenia zgodności dokonuje się na podstawie oględzin zewnętrznych i pomiarów; pomiar długości i wysokości konstrukcji przeprowadza się z dokładnością do 10 mm; pomiar grubości murów i ościeży wykonuje się z dokładnością do 1 mm; za wynik należy przyjmować średnią arytmetyczną z pomiarów w trzech różnych miejscach,
- b) **sprawdzenie prawidłowości wiązania elementów w murze, stykach i narożnikach** – należy przeprowadzać przez oględziny w trakcie robót na zgodność z wymaganiami podanymi w pkt. 5. niniejszej specyfikacji,
- c) **sprawdzenie grubości spoin i ich wypełnienia** – należy przeprowadzać przez oględziny zewnętrzne i pomiar; pomiar dowolnie wybranego odcinka muru z dokładnością do 1 mm należy zawsze wykonać w przypadku murów licowych, natomiast w przypadku murów nielicowych – gdy na podstawie oględzin uznano, że grubość spoiny może być przekroczona; średnią grubość spoin poziomych należy obliczać przez odjęcie przeciętnej grubości elementu murowego od ilorazu wysokości zmierzonego odcinka muru (o wysokości co najmniej 1 m) i liczby warstw murowych; średnią grubość spoiny poziomej należy określać identycznie, mierząc poziomy odcinek muru; w przypadku rażących różnic grubości poszczególnych spoin, sprawdzanie ich należy przeprowadzać oddzielnie, z dokładnością do 1 mm, na ściśle określonych odcinkach muru,
- d) **sprawdzenie zbrojenia w czasie odbioru końcowego** – należy przeprowadzać pośrednio na podstawie protokołów odbioru robót spisywanych w trakcie wykonywania robót (pkt 6.3. niniejszej specyfikacji) i zapisów w dzienniku budowy; protokoły i zapisy powinny dotyczyć:
 - sprawdzenia średnic zbrojenia, które powinno być wykonane suwmiarką z dokładnością do 0,5 mm,
 - sprawdzenia długości zbrojenia (całkowitej i poszczególnych odcinków), które powinno być wykonane taśmą stalową z dokładnością do 10 mm,
 - sprawdzenia rozstawienia i właściwego powiązania prętów oraz grubości ich otulenia, które powinno być wykonane z dokładnością do 1 mm,
- e) **sprawdzenie odchylenia powierzchni od płaszczyzny oraz prostoliniowości krawędzi muru** – należy przeprowadzać przez przykładanie w dwóch prostopadłych do siebie kierunkach, w dowolnym miejscu powierzchni muru, oraz do krawędzi muru, łąty kontrolnej długości 2 m, a następnie przez pomiar z dokładnością do 1 mm wielkości przeswitu między łątą a powierzchnią lub krawędzią muru,
- f) **sprawdzenie pionowości powierzchni i krawędzi muru** – należy przeprowadzać z

dokładnością do 1 mm; badanie można wykonać pionem murarskim i przyziarnem z podziałką milimetrową,

- g) **sprawdzenie poziomości warstw murowych** – należy przeprowadzać przyrządami stosowanymi do takich pomiarów np. poziomnicą murarską i łatą kontrolną lub poziomnicą wężową, a przy budynkach o długości ponad 50 m niwelatorem,
- h) **sprawdzenie kątów pomiędzy przecinającymi się płaszczyznami dwóch sąsiednich murów** – należy przeprowadzać mierząc z dokładnością do 1 mm odchylenie (prześwit) przecinających się płaszczyzn od kąta przewidzianego w projekcie; odchylenie (prześwit) mierzy się w odległości 1 m od wierzchołka sprawdzanego kąta; badanie można przeprowadzać stalowym kątownikiem murarskim, łatą kontrolną i przyziarnem z podziałką milimetrową, zmierzony prześwit nie powinien przekraczać wartości podanych w tablicy 7 niniejszej specyfikacji,
- i) **sprawdzenie prawidłowości wykonania ścianek działowych, nadproży, gzymsów, przerw dylatacyjnych** – należy przeprowadzać przez oględziny zewnętrzne i pomiar na zgodność z dokumentacją projektową i niniejszą specyfikacją techniczną,
- j) **sprawdzenie liczby użytych wyrobów ułamkowych** – należy przeprowadzać w trakcie robót przez oględziny i stwierdzenie zgodności z wymaganiami podanymi w pkt. 5.3. niniejszej specyfikacji technicznej,
- k) **sprawdzenie przewodów kominowych** – poprzez sprawdzenie wlotów i wylotów przewodów i prawidłowości ciągu po podłączeniu urządzeń gazowych, trzonów kuchennych, pieców ogrzewczych oraz kominków, a także w miarę potrzeby wykonanie pozostałych badań wymienionych w pkt. 6.3.5. niniejszej specyfikacji technicznej.

Wyniki badań powinny być porównane z wymaganiami podanymi w pkt. 5. niniejszej specyfikacji technicznej i opisane w dzienniku budowy, protokole podpisanym przez przedstawicieli inwestora (zamawiającego) oraz wykonawcy.

7. WYMAGANIA DOTYCZĄCE PRZEDMIARU I OBMIARU ROBÓT

7.1. Ogólne zasady przedmiaru i obmiaru podano w ST „Wymagania ogólne” Kod CPV 45000000-7, pkt 7

7.2. Szczegółowe zasady obmiaru robót murowych

7.2.1. Ilości poszczególnych konstrukcji murowych oblicza się wg wymiarów podanych w dokumentacji projektowej dla konstrukcji nieotylnkowanych.

7.2.2. Grubości konstrukcji murowych z cegieł ustala się wg znormalizowanych wymiarów cegły 6,5 x 12 x 25 cm, zgodnie z tablicą 8.

Tablica 8. Grubości konstrukcji murowych z cegieł

Grubości ścian w ceglach	¼	½	1	1½	2	2½	3	3½	4
Grubości ścian w cm	6,5	12	25	38	51	64	77	90	103

7.2.3. Fundamenty oblicza się w metrach sześciennych ich objętości

Jako wysokość fundamentu należy przyjmować wysokość od spodu fundamentu do poziomu pierwszej izolacji ściany.

7.2.4. Ściany oblicza się:

Wariant I

- w metrach kwadratowych ich powierzchni

Wariant II

- w metrach sześciennych ich objętości.

7.2.5. Ścianki działowe oblicza się w metrach kwadratowych ich powierzchni.

7.2.6. Wysokości ścian murowanych na fundamentach należy przyjmować od wierzchu fundamentu do wierzchu pierwszego stropu (nad podziemiem lub przyziemiem), a dla ścian wyższych kondygnacji od wierzchu stropu do wierzchu następnego stropu.

Wysokości innych ścian np. ścian podparapetowych, ścian kolankowych i poddaszy, attyk należy ustalać na podstawie dokumentacji projektowej.

Wysokość ścianki działowej należy przyjmować jako wysokość od wierzchu fundamentu lub stropu, na którym ustawiona jest ścianka do spodu następnego stropu.

7.2.7. Słupy, filarki i pilastry oblicza się w metrach ich wysokości.

Gzymsy oblicza się w metrach ich długości mierzonej po najdłuższej krawędzi.

7.2.8. Od powierzchni (*wariant I*) / objętości ścian (*wariant II*) należy odejmować:

- powierzchnie (*wariant I*) / objętości (*wariant II*) konstrukcji betonowych lub żelbetowych (z wyjątkiem prefabrykowanych nadproży żelbetowych), jeśli wypełniają one więcej niż połowę grubości ściany lub ich objętość przekracza 0,01 m³,
- powierzchnie (*wariant I*) / objętości (*wariant II*) kanałów spalinowych, dymowych lub wentylacyjnych murowanych z pustaków i ewentualnie obmurowanych ceglami lub płytkami,

Wariant I

- powierzchnie projektowanych otworów okiennych, drzwiowych i innych większych od 0,5 m²,

Wariant II

- objętości otworów i wnęk większych od 0,05 m³.

Z powierzchni (*wariant I*) / objętości (*wariant II*) ścian nie potrąca się:

- wszelkich bruzd instalacyjnych, niezależnie od ich wymiarów,
- oparcie płyt, sklepień i belek stropowych,
- części konstrukcji stalowych i drewnianych,
- nadproży z cegieł lub prefabrykowanych,
- wnęk na liczniki gazowe i elektryczne, niezależnie od ich wymiarów,
- przewodów kominowych w ścianach wznoszonych łącznie z przewodami.

Przy potrącaniu otworów i wnęk z powierzchni (*wariant I*) / objętości (*wariant II*) muru uwzględnia się wymiary:

- dla otworów bez ościeżnic: w świetle muru,
- dla otworów, w których ościeżnice są obmurowywane równocześnie ze wznoszeniem muru: w świetle ościeżnic,
- dla otworów cyrklastycznych według wymiarów wpisanych w nie trójkątów równoramiennych.

Od powierzchni ścianek działowych należy odejmować powierzchnie otworów, liczone według projektowanych wymiarów w świetle ościeżnic, a w przypadku ich braku w świetle muru.

7.2.9. Potrącane otwory w ścianach murowanych, dla których ustala się odrębne ceny wykonania ościeży, oblicza się w sztukach.

7.2.10. Kominy wolnostojące oblicza się w metrach sześciennych ich objętości według

projektowanych wymiarów zewnętrznych komina. Wysokość komina przyjmuje się od poziomu, od którego występuje on jako wolno stojący, do wierzchu komina. Wysokość głowic kominowych nad dachem przyjmuje się od strony niższej połaci.

Od objętości komina nie odlicza się objętości przewodów. Kanały spalinowe, wentylacyjne i dymowe z pustaków oblicza się w metrach długości pojedynczego przewodu według wymiarów podanych w projekcie. Ewentualne obmurowanie kanałów oraz szpałdowanie konstrukcji oblicza się w metrach kwadratowych obmurowanej (szpałdowanej) powierzchni.

7.2.11. Sklepienia płaskie oblicza się w metrach kwadratowych powierzchni ich rzutu na płaszczyznę poziomą.

Powierzchnię rzutu oblicza się w świetle murów lub podciągów, na których opiera się sklepienie. Z powierzchni rzutu odejmuje się powierzchnię otworów według ich projektowanych wymiarów w świetle.

Uwagi:

1. Przygotowując treść specyfikacji technicznej dla konkretnej budowy (dokumentacji) należy w pkt. 7.2.4. i 7.2.8. wybrać rozwiązanie wg jednego z proponowanych wariantów (treści wariantu nie wybranego należy usunąć).

2. W specyfikacji technicznej szczegółowej dla robót murarskich, opracowanej dla konkretnego przedmiotu zamówienia, można ustalić (przyjąć) inne zasady przedmiaru i obmiaru przedmiotowych robót. Mogą to być np. zasady określone w założeniach szczegółowych do rozdz. 02 KNR 2-02, do rozdz. 03 KNNR nr 2 bądź do innego katalogu nakładów rzeczowych, w którym ujęte są roboty murowe. W takim przypadku treść specyfikacji technicznej w pkt. 7.2. należy zmienić zgodnie z treścią podaną w założeniach szczegółowych, do rozdziału obejmującego roboty murowe, w przyjętym katalogu.

8. SPOSÓB ODBIORU ROBÓT

8.1. Ogólne zasady odbioru robót podano w ST „Wymagania ogólne” Kod CPV 45000000-7, pkt 8

8.2. Odbiór robót zanikających i ulegających zakryciu

Przy robotach murowych istotnymi elementami ulegającymi zakryciu są zbrojenia i wewnętrzne części murów wielorzędowych, szczelinowych oraz warstwowych.

Odbiór zbrojenia i innych elementów ulegających zakryciu musi być dokonany w czasie robót murowych.

W trakcie odbioru należy przeprowadzić badania wymienione w pkt. 6.3., a wyniki badań porównać z wymaganiami określonymi w pkt. 5. niniejszej specyfikacji.

Jeżeli wszystkie pomiary i badania dały wynik pozytywny można uznać elementy ulegające zakryciu za wykonane prawidłowo, tj. zgodnie z dokumentacją projektową oraz specyfikacją techniczną i zezwolić na przystąpienie do następujących faz robót murowych.

Jeżeli chociaż jeden wynik badania jest negatywny zbrojenie i inne elementy robót ulegające zakryciu nie powinny być odebrane. W takim przypadku należy ustalić zakres prac i rodzaje materiałów koniecznych do usunięcia nieprawidłowości. Po wykonaniu ustalonego zakresu prac należy ponownie przeprowadzić badania.

Wszystkie ustalenia związane z dokonaniem odbiorem materiałów oraz robót ulegających zakryciu należy zapisać w dzienniku budowy lub protokole podpisanym przez przedstawicieli inwestora (inspektor nadzoru) i wykonawcy (kierownik budowy).

8.3. Odbiór częściowy

Odbiór częściowy polega na ocenie ilości i jakości wykonanej części robót. Odbioru częściowego robót dokonuje się dla zakresu określonego w dokumentach umownych, według zasad jak przy odbiorze ostatecznym robót.

Celem odbioru częściowego jest wczesne wykrycie ewentualnych usterek w realizowanych robotach i ich usunięcie przed odbiorem końcowym.

Odbiór częściowy robót jest dokonywany przez inspektora nadzoru w obecności kierownika budowy.

Protokół odbioru częściowego jest podstawą do dokonania częściowego rozliczenia robót (*jeżeli umowa taką formę przewiduje*).

8.4. Odbiór ostateczny (końcowy)

Odbiór końcowy stanowi ostateczną ocenę rzeczywistego wykonania robót w odniesieniu do ich zakresu (ilości), jakości i zgodności z dokumentacją projektową.

Odbiór ostateczny przeprowadza komisja powołana przez zamawiającego, na podstawie przedłożonych dokumentów, wyników badań oraz dokonanej oceny wizualnej.

Zasady i terminy powoływania komisji oraz czas jej działania powinna określać umowa.

Wykonawca robót obowiązany jest przedłożyć komisji następujące dokumenty:

- dokumentację projektową z naniesionymi zmianami dokonanymi w toku wykonywania robót,
- szczegółowe specyfikacje techniczne ze zmianami wprowadzonymi w trakcie wykonywania robót,
- dziennik budowy i książki obmiarów z zapisami dokonywanymi w toku prowadzonych robót,
- dokumenty świadczące o dopuszczeniu do obrotu i powszechnego zastosowania użytych materiałów i wyrobów budowlanych,
- protokoły odbioru robót ulegających zakryciu,
- protokoły odbiorów częściowych,
- instrukcje producentów dotyczące zastosowanych materiałów,
- wyniki badań laboratoryjnych, badań kominiarskich i ekspertyz.

W toku odbioru komisja obowiązana jest zapoznać się przedłożonymi dokumentami, przeprowadzić badania zgodnie z wytycznymi podanymi w pkt. 6.4 niniejszej ST, porównać je z wymaganiami podanymi w dokumentacji projektowej i pkt. 5. niniejszej specyfikacji technicznej oraz dokonać oceny wizualnej.

Roboty murowe powinny być odebrane, jeżeli wszystkie wyniki badań są pozytywne, a dostarczone przez wykonawcę dokumenty są kompletne i prawidłowe pod względem merytorycznym.

Jeżeli chociażby jeden wynik badań był negatywny roboty murowe nie powinny być przyjęte. W takim przypadku należy przyjąć jedno z następujących rozwiązań:

- jeżeli to możliwe należy ustalić zakres prac korygujących, usunąć niezgodności robót z wymaganiami określonymi w dokumentacji projektowej i pkt. 5 niniejszej specyfikacji technicznej oraz przedstawić roboty murowe ponownie do odbioru,
- jeżeli odchylenia od wymagań nie zagrażają bezpieczeństwu konstrukcji i użytkownika oraz trwałości elementów murowych zamawiający może wyrazić zgodę na dokonanie odbioru końcowego z jednoczesnym obniżeniem wartości wynagrodzenia w stosunku do ustaleń umownych,
- w przypadku, gdy nie są możliwe podane wyżej rozwiązania wykonawca zobowiązany jest do usunięcia wadliwie wykonanych robót murowych, wykonania ich ponownie i powtórnego zgłoszenia do odbioru.

W przypadku niekompletności dokumentów odbiór może być dokonany po ich uzupełnieniu.

Z czynności odbioru sporządza się protokół podpisany przez przedstawicieli zamawiającego i wykonawcy. Protokół powinien zawierać:

- ustalenia podjęte w trakcie prac komisji,
- ocenę wyników badań,
- wykaz wad i usterek ze wskazaniem sposobu ich usunięcia,
- stwierdzenie zgodności lub niezgodności wykonania robót murowych z zamówieniem.

Protokół odbioru końcowego jest podstawą do dokonania rozliczenia końcowego pomiędzy zamawiającym a wykonawcą.

8.5. Odbiór po upływie okresu rękojmi i gwarancji

Celem odbioru po okresie rękojmi i gwarancji jest ocena stanu konstrukcji murowych po użytkowaniu w tym okresie oraz ocena wykonywanych w tym okresie ewentualnych robót poprawkowych, związanych z usuwaniem zgłoszonych wad.

Odbiór po upływie okresu rękojmi i gwarancji jest dokonywany na podstawie oceny wizualnej konstrukcji murowych, z uwzględnieniem zasad opisanych w pkt. 8.4. „Odbiór ostateczny (końcowy)”.

Pozytywny wynik odbioru pogwarancyjnego jest podstawą do zwrotu kaucji gwarancyjnej, negatywny do dokonania potrąceń wynikających z obniżonej jakości robót.

Przed upływem okresu gwarancyjnego zamawiający powinien zgłosić wykonawcy wszystkie zauważone wady w wykonanych konstrukcji murowych.

9. PODSTAWA ROZLICZENIA ROBÓT PODSTAWOWYCH, TYMCZASOWYCH I PRAC TOWARZYSZĄCYCH

9.1. Ogólne ustalenia dotyczące podstawy rozliczenia robót podano w ST „Wymagania ogólne” Kod CPV 45000000-7, pkt 9

9.2. Zasady rozliczenia i płatności

Rozliczenie robót murowych może być dokonane jednorazowo po wykonaniu pełnego zakresu robót i ich końcowym odbiorze lub etapami określonymi w umowie, po dokonaniu odbiorów częściowych robót.

Ostateczne rozliczenie umowy pomiędzy zamawiającym a wykonawcą następuje po dokonaniu odbioru pogwarancyjnego.

9.3. Podstawy rozliczenia wykonanego i odebranego zakresu robót murowych

Podstawy rozliczenia robót murowych stanowią określone w dokumentach umownych (kosztorysie ofertowym) ceny jednostkowe i ilości robót zaakceptowane przez zamawiającego.

Ceny jednostkowe wykonania robót murowych uwzględniają:

- przygotowanie stanowiska roboczego,
- dostarczenie do stanowiska roboczego materiałów, narzędzi i sprzętu,
- obsługę sprzętu,
- ustawienie i przestawienie drabin oraz lekkich rusztowań przestawnych umożliwiających wykonanie ścian, słupów, kominów i ścian nie wyższych niż 4,5 m,
- zabezpieczenie robót wykonanych przed rozpoczęciem wznoszenia konstrukcji murowych przed zanieczyszczeniem i uszkodzeniem w trakcie wykonywania robót murowych,
- przygotowanie zapraw murarskich wykonywanych na miejscu budowy,
- ocenę prawidłowości wykonania robót poprzedzających wykonanie konstrukcji murowych,
- wymurowanie konstrukcji murowych,
- wykonanie naroży i styków ścian, bruzd, gniazd oporowych oraz szczelin dylatacyjnych,
- obmurowanie końców belek,
- wykonanie, sprawdzenie i odgruzowanie przewodów w trakcie robót,
- zamurowanie otworów kontrolnych,
- robocizna związana z obsadzeniem drzwiczek kontrolnych, wsporników, itp.,
- zamurowanie otworów komunikacyjnych,
- zamurowanie bruzd i przebić po wykonaniu robót instalacyjnych,
- usunięcie wad i usterek oraz naprawienie uszkodzeń powstałych w czasie murowania,
- oczyszczenie miejsca pracy z materiałów zabezpieczających roboty wykonane przed rozpoczęciem wznoszenia konstrukcji murowych,
- usunięcie gruzu i innych pozostałości, resztek i odpadów materiałów w sposób podany w szczegółowej specyfikacji technicznej (*opisać sposób usunięcia pozostałości i odpadów*),
- likwidację stanowiska roboczego,
- koszty pośrednie, zysk kalkulacyjny i ryzyko.

10. DOKUMENTY ODNIESIENIA

10.1. Normy

1. PN-EN 197-1:2002

Cement – Część 1: Skład, wymagania i kryteria zgodności dotyczące cementów powszechnego użytku.

2. PN-EN 197-1:2002/A1:2005

jw.

3. PN-EN 413-1:2005

Cement murarski – Część 1: Skład, wymagania i kryteria zgodności.

4. PN-EN 459-1:2003

Wapno budowlane – Część 1: Definicje, wymagania i kryteria zgodności.

5. PN-EN 771-1:2006

Wymagania dotyczące elementów murowych – Część 1: Elementy murowe ceramiczne.

6. PN-EN 771-2:2006

Wymagania dotyczące elementów murowych – Część 2: Elementy murowe silikatowe.

7. PN-EN 771-3:2005

Wymagania dotyczące elementów murowych – Część 3: Elementy murowe z betonu kruszywowego (z kruszywami zwykłymi i lekkimi).

8. PN-EN 771-3:2005/A1:2006

jw.

9. PN-EN 771-4:2004

Wymagania dotyczące elementów murowych – Część 4: Elementy murowe z autoklawizowanego betonu komórkowego.

10. PN-EN 771-4:2004/A1:2006

jw.

11. PN-EN 771-5:2005

Wymagania dotyczące elementów murowych – Część 5: Elementy murowe z kamienia sztucznego.

12. PN-EN 771-5:2005/A1:2006

jw.

13. PN-EN 771-6:2007

Wymagania dotyczące elementów murowych – Część 6: Elementy murowe z kamienia naturalnego.

14. PN-EN 845-1:2004

Specyfikacja wyrobów dodatkowych do murów – Część 1: Kotwy, listwy kotwiące, wieszaki i wsporniki.

15. PN-EN 845-2:2004

Specyfikacja wyrobów dodatkowych do murów – Część 2: Nadproża.

16. PN-EN 845-2:2004/Ap1:2005

jw.

17. PN-EN 845-3:2004

Specyfikacja wyrobów dodatkowych do murów – Część 3: Stalowe zbrojenie do spoin wspornych.

18. PN-EN 998-1:2004

Wymagania dotyczące zapraw do murów – Część 1: Zaprawa tynkarska.

19. PN-EN 998-1:2004/AC:2006

jw.

20. PN-EN 998-2:2004

Wymagania dotyczące zapraw do murów – Część 1: Zaprawa murarska.

21. PN-EN 1008:2004

Woda zarobowa do betonu – Specyfikacja pobierania próbek, badanie i ocena przydatności wody zarobowej do betonu, w tym wody odzyskanej z procesów produkcji betonu.

22. PN-EN 1015-2:2000

Metody badań zapraw do murów – Pobieranie i przygotowanie próbek zapraw do badań.

23. PN-EN 1015-2:2000/A1:2007(U)

jw.

24. PN-EN 1015-3:2000

Metody badań zapraw do murów – Określenie konsystencji świeżej zaprawy (za pomocą stolika rozplwy).

25. PN-EN 1015-3:2000/A1:2005

jw.

26. PN-EN 1015-2:2000/A2:2007(U)

jw.

27. PN-EN 1015-6:2000

Metody badań zapraw do murów – Określenie gęstości objętościowej świeżej zaprawy.

28. PN-EN 1015-6:2000/A1:2007(U)

jw.

29. PN-EN 1015-7:2000

Metody badań zapraw do murów – Określenie zawartości powietrza w świeżej zaprawie.

30. PN-EN 1015-9:2001

Metody badań zapraw do murów – Część 9: Określenie czasu zachowania właściwości roboczych i czasu korekty świeżej zaprawy.

31. PN-EN 1015-9:2001/A1:2007(U)

jw.

32. PN-EN 1015-10:2001

Metody badań zapraw do murów – Część 10: Określenie gęstości wysuszonej stwardniałej zaprawy.

33. PN-EN 1015-10:2001/A1:2007(U)

jw.

34. PN-EN 1015-11:2001

Metody badań zapraw do murów – Część 11: Określenie wytrzymałości na zginanie i ściskanie stwardniałej zaprawy.

35. PN-EN 1015-11:2001/A1:2007(U)

jw.

36. PN-EN 1015-17:2002

Metody badań zapraw do murów – Część 17: Określenie zawartości chlorków rozpuszczalnych w zaprawie.

37. PN-EN 1015-17:2002/A1:2005(U)

jw.

38. PN-EN 1015-18:2003

Metody badań zapraw do murów – Część 18: Określenie współczynnika absorpcji wody spowodowanej podciąganiem kapilarnym stwardniałej zaprawy.

39. PN-EN 1052-3:2003

Metody badań murów – Część 3: Określenie początkowej wytrzymałości muru na ścinanie.

40. PN-EN 1052-3:2004/A1:2007(U)

jw.

41. PN-EN 1443:2005

Kominy – Wymagania ogólne.

42. PN-EN 1457-2003

Kominy – Ceramiczne wewnętrzne przewody kominowe – Wymagania i metody badań.

43. PN-EN 1457:2003/A1:2004

jw.

44. PN-EN 1457:2003/AC:2007

jw.

45. PN-EN 1745:2004

Mury i wyroby murowe. Metody określania obliczeniowych wartości cieplnych.

46. PN-EN 1745:2004/Ap1:2006

jw.

47. PN-EN 1806:2006(U)

Kominy – Gliniane / ceramiczne kształtki kanałów spalinowych do kominów jednościennych – Wymagania i metody badań.

48. PN-EN 1857:2005

Kominy – Części składowe – Betonowe kanały wewnętrzne.

49. PN-EN 1857:2005/AC:2007

jw.

50. PN-EN 1858:2005

Kominy – Części składowe – Kształtki betonowe.

51. PN-EN 1996-1-1:2006(U)

Eurokad 6: Projektowanie konstrukcji murowych – Część 1-1: Reguły ogólne dla zbrojonych i niezbrojonych konstrukcji murowych.

52. PN-EN 1996-1-2:2005(U)

Eurokad 6: Projektowanie konstrukcji murowych – Część 1-2: Reguły ogólne – Projektowanie konstrukcji na wypadek pożaru.

53. PN-EN 1996-2:2006(U)

Eurokad 6: Projektowanie konstrukcji murowych – Część 2: Uwarunkowania projektowe, dobór materiałów i wykonawstwo konstrukcji murowych.

54. PN-EN 1996-3:2006(U)

Eurokad 6: Projektowanie konstrukcji murowych – Część 3: Uproszczone metody obliczania niezbrojonych konstrukcji murowych.

55. PN-EN 13055-1:2003

Kruszywa lekkie – Część 1: Kruszywa lekkie do betonu, zaprawy i rzadkiej zaprawy.

56. PN-EN 13055-1:2003/AC:2004

jw.

57. PN-EN 13063-1:2006(U)

Kominy – System kominów z glinianymi / ceramicznymi kanałami spalinowymi – Część 1: Wymagania i metody badań odporności na pożar sadzy.

58. PN-EN 13063-2:2005(U)

Kominy – System kominów z glinianymi / ceramicznymi kanałami spalinowymi – Część 2: Wymagania i metody badań w warunkach wilgotnych.

59. PN-EN 13069:2005(U)

Kominy – Gliniane / ceramiczne obudowy systemów kominowych – Wymagania i metody badań.

60. PN-EN 13139:2003

Kruszywa do zaprawy.

61. PN-EN 13139:2003/AC:2004

jw.

62. PN-EN 13229:2002

Wkłady kominkowe wraz z kominkami otwartymi na paliwa stałe – Wymagania i badania

63. PN-EN 13229:2002/A1:2005

jw.

64. PN-EN 13229:2002/A2:2006

jw.

65. PN-EN 13229:2002/AC:2007

jw.

66. PN-EN 13501-1:2007(U)

Klasyfikacja ogniowa wyrobów budowlanych i Elementów budynków – Część 1: Klasyfikacja na podstawie badań reakcji na ogień.

67. PN-84/B-01080

Kamień dla budownictwa i drogownictwa – Podział i zastosowanie według własności fizyczno-mechanicznych.

68. PN-B-03002:1999

Konstrukcje murowe niezbrojone – Projektowanie i obliczanie.

69. PN-B-03002:1999/Ap1:2001

jw.

70. PN-B-03002:1999/Az1:2001

jw.

71. PN-B-03002:1999/Az2:2002

jw.

72. PN-88/B-03004

Kominy murowane i żelbetowe – Obliczenia statyczne i projektowanie.

73. PN-B-03264:2002

Konstrukcje betonowe, żelbetowe i sprężone – Obliczenia statyczne i projektowanie.

74. PN-B-03264:2002/Ap1:2004

jw.

75. PN-B-03340:1999

Konstrukcje murowe zbrojone – Projektowanie i obliczanie.

76. PN-B-03340:1999/Az1:2004

jw.

77. PN-85/B-04500

Zaprawy budowlane – Badanie cech fizycznych i wytrzymałościowych.

78. PN-B-10104:2005

Wymagania dotyczące zapraw murarskich ogólnego przeznaczenia – Zaprawy o określonej składzie materiałowym, wytwarzane na miejscu budowy.

79. PN-89/B-10425

Przewody dymowe, spalinowe i wentylacyjne murowane z cegły – Wymagania techniczne i badania przy odbiorze.

80. PN-B-11200:1996

Materiały kamienne – Bloki, formaki, płyty surowe.

81. PN-B-11201:1996

Materiały kamienne – Elementy kamienne – Podokienniki zewnętrzne.

82. PN-B-11203:1997

Materiały kamienne – Elementy kamienne, płyty do okładzin pionowych zewnętrznych i wewnętrznych.

83. PN-B-11204:1996

Materiały kamienne – Elementy kamienne – Płyty cokołowe zewnętrzne.

84. PN-B-11206:1996

Materiały kamienne – Elementy kamienne, podokienniki wewnętrzne.

85. PN-B-11210:1996

Materiały kamienne – Kamień łamany.

86. PN-B-12030:1996

Wyroby budowlane ceramiczne i silikatowe – Pakowanie, przechowywanie i transport.

87. PN-B-12030:1996/Az1:2002

jw.

88. PN-B-12067:1999

Wyroby budowlane ceramiczne – Elementy ogrodzeniowe.

89. PN-B-19304:1997

Prefabrykaty budowlane z nieautoklawizowanego betonu komórkowego – Elementy drobnowymiarowe.

90. PN-89/H-84023.06

Stal określonego zastosowania – Stal do zbrojenia betonu – Gatunki.

91. PN-H-84023-6/A1:1996

jw.

10.2. Ustawy

- Ustawa z dnia 16 kwietnia 2004 r. o wyrobach budowlanych (Dz. U. z 2004 r. Nr 92, poz. 881).
- Ustawa z dnia 30 sierpnia 2002 r. o systemie oceny zgodności (tekst jednolity Dz. U. z 2004 r. Nr 204, poz. 2087 z późn. zmianami).
- Ustawa z dnia 11 stycznia 2001 r. o substancjach i preparatach chemicznych (Dz. U. z 2001 r. Nr 11, poz. 84 z późn. zmianami).

10.3. Rozporządzenia

- Rozporządzenie Ministra Infrastruktury z dnia 02.09.2004 r. w sprawie szczegółowego zakresu i formy dokumentacji projektowej, specyfikacji technicznych wykonania i odbioru robót budowlanych oraz programu funkcjonalno-użytkowego (Dz. U. z 2004 r. Nr 202, poz. 2072, zmiana Dz. U. z 2005 r. Nr 75, poz. 664).
- Rozporządzenie Ministra Infrastruktury z dnia 03.07.2003 r. w sprawie szczegółowego zakresu i formy projektu budowlanego (Dz. U. z 2003 r. Nr 120, poz. 1133).
- Rozporządzenie Ministra Infrastruktury z dnia 26.06.2002 r. w sprawie dziennika budowy, montażu i rozbiórki, tablicy informacyjnej oraz ogłoszenia zawierającego dane dotyczące bezpieczeństwa pracy i ochrony zdrowia (Dz. U. z 2002 r. Nr 108, poz. 953 z późniejszymi zmianami).
- Rozporządzenie Ministra Infrastruktury z dnia 11 sierpnia 2004 r. w sprawie sposobów deklarowania zgodności wyrobów budowlanych oraz sposobu znakowania ich znakiem budowlanym (Dz. U. z 2004 r. Nr 198, poz. 2041 z późn. zmianami).
- Rozporządzenie Ministra Infrastruktury z dnia 11 sierpnia 2004 r. w sprawie systemów oceny zgodności, wymagań, jakie powinny spełniać notyfikowane jednostki uczestniczące w ocenie zgodności, oraz sposobu oznaczania wyrobów budowlanych oznakowaniem CE (Dz. U. z 2004 r. Nr 195, poz. 2011).
- Rozporządzenie Ministra Infrastruktury z dnia 23 czerwca 2003 r. w sprawie informacji dotyczącej bezpieczeństwa i ochrony zdrowia oraz planu bezpieczeństwa i ochrony zdrowia (Dz. U. z 2003 r. Nr 120, poz. 1126).
- Rozporządzenie Ministra Infrastruktury z dnia 12 kwietnia 2002 r. w sprawie warunków technicznych, jakim powinny odpowiadać budynki i ich usytuowanie (Dz. U. z 2002 r. Nr 75, poz. 690 z późn. zmianami).
- Rozporządzenie Ministra Zdrowia z dnia 3 lipca 2002 r. w sprawie karty charakterystyki substancji niebezpiecznej i preparatu niebezpiecznego (Dz. U. z 2002 r. Nr 140, poz. 1171 z późn. zmianami).
- Rozporządzenie Ministra Zdrowia z dnia 2 września 2003 r. w sprawie oznakowania opakowań substancji niebezpiecznych i preparatów niebezpiecznych (Dz. U. z 2003 r. Nr 173, poz. 1679 z późn. zmianami).

10.4. Inne dokumenty i instrukcje

- Specyfikacja techniczna wykonania i odbioru robót budowlanych – Wymagania ogólne Kod CPV 45000000-7, wydanie II OWEOB Promocja – 2005 rok.
- Warunki techniczne wykonania i odbioru robót budowlanych, Część A – Roboty ziemne i konstrukcyjne, zeszyt 3 „Konstrukcje murowe”, wydanie ITB – 2006 rok.
- Warunki techniczne wykonania i odbioru robót budowlanych, tom 1, część 2, wydanie Arkady – 1990 rok.

Atelier Architektury Radosław Żubrycki



Ul. Św. Jana 9a 59-900 Zgorzelec
Tel. 514 492 382 Tel. 534 972 374
www.aarz.pl biuro@aarz.pl

SPECYFIKACJE TECHNICZNE
WYKONANIA I ODBIORU ROBÓT BUDOWLANYCH

OKŁADZINY CERAMICZNE I HYDROIZOLACJE TARASÓW NAZIEMNYCH

OKŁADZINY CERAMICZNE TARASÓW NAZIEMNYCH

(Kod CPV 45431100-8)

HYDROIZOLACJA TARASÓW NAZIEMNYCH (uszczelnienie zespolone)

(Kod CPV 45260000-7)

"Budowa Pomnika Marszałka Józefa Piłsudskiego"

SPIS TREŚCI

WSKAZÓWKI METODYCZNE

1. CZĘŚĆ OGÓLNA
2. WYMAGANIA DOTYCZĄCE WŁAŚCIWOŚCI MATERIAŁÓW
3. WYMAGANIA DOTYCZĄCE SPRZĘTU, MASZYN I NARZĘDZI
4. WYMAGANIA DOTYCZĄCE ŚRODKÓW TRANSPORTU
5. WYMAGANIA DOTYCZĄCE WYKONANIA ROBÓT
6. KONTROLA JAKOŚCI ROBÓT
7. WYMAGANIA DOTYCZĄCE PRZEDMIARU I OBMIARU ROBÓT
8. SPOSÓB ODBIORU ROBÓT
9. PODSTAWA ROZLICZENIA ROBÓT PODSTAWOWYCH, TYMCZASOWYCH I PRAC TOWARZYSZĄCYCH
10. DOKUMENTY ODNIESIENIA

Najważniejsze oznaczenia i skróty:

ST – Specyfikacja Techniczna

SST – Szczegółowa Specyfikacja Techniczna

ITB – Instytut Techniki Budowlanej

PZJ – Program Zabezpieczenia Jakości

IBDiM – Instytut Budowy Dróg i Mostów

1. CZĘŚĆ OGÓLNA

1.1. Nazwa nadana zamówieniu przez zamawiającego

Zgodnie z dokumentacją projektową.

1.2. Przedmiot ST

Przedmiotem niniejszej specyfikacji technicznej (ST) są wymagania dotyczące wykonania i odbioru robót związanych z wykonaniem hydroizolacji zespolonej oraz okładziny ceramicznej na tarasach naziemnych.

1.3. Zakres stosowania ST

Niniejsza specyfikacja techniczna jest dokumentem przetargowym i kontraktowym przy zleceniu i realizacji robót wymienionych w pkt. 1.2., a objętych zamówieniem określonym w pkt. 1.8.

Odstępstwa od wymagań podanych w niniejszej specyfikacji mogą mieć miejsce tylko w przypadkach prostych robót o niewielkim znaczeniu, dla których istnieje pewność, że podstawowe wymagania będą spełnione przy zastosowaniu metod wykonania wynikających z doświadczenia oraz uznanych reguł i zasad sztuki budowlanej oraz przy uwzględnieniu przepisów bhp.

1.4. Zakres robót objętych ST

Specyfikacja dotyczy wykonania hydroizolacji zespolonej tarasu naziemnego oraz wykonania okładziny ceramicznej obejmuje uszczelnienie z tzw. powierzchniowym odprowadzeniem wody. Oznacza to, że całą wodą opadową odprowadzana jest po powierzchni tarasu, a warstwa hydroizolacji znajduje się bezpośrednio pod wykładziną ceramiczną.

Przedmiotem opracowania jest określenie wymagań odnośnie właściwości materiałów wykorzystywanych do kompleksowego wykonania prac hydroizolacyjnych i okładzinowych. Specyfikacja definiuje wymagania w zakresie robót przygotowawczych, robót podstawowych i odbiorów tych robót. Specyfikacja ta nie dotyczy wykonania robót betonarskich i zbrojarskich związanych z wykonaniem płyty nośnej fundamentowej, napraw i reprofiliacji uszkodzonych płyt, jak również systemów z drenażowym odprowadzeniem wody. Roboty te ujęte są w odrębnych specyfikacjach technicznych.

1.5. Określenia podstawowe i definicje

Określenia podane w niniejszej Specyfikacji są zgodne z odpowiednimi normami oraz określeniami podanymi w ST „Wymagania ogólne” Kod CPV 45000000-7, pkt 1.4.

Taras naziemny – element konstrukcji składający się z płyty nośnej posadowionej na ławach fundamentowych, pod którą nie ma pomieszczeń (przestrzeń pod płytą wypełniona jest gruntem). Powierzchnia tarasu naziemnego znajduje się na poziomie porównywalnym z poziomem otaczającego terenu.

Powierzchniowy sposób odprowadzenia wody – sposób wykonania hydroizolacji powierzchni tarasu (lub balkonu) zakładający całkowite odprowadzenie wody opadowej po powierzchni użytkowej (np. okładzinie ceramicznej).

Drenażowy sposób odprowadzenia wody – sposób wykonania hydroizolacji zakładający możliwość wnikania wody opadowej w warstwy wierzchnie konstrukcji tarasu. Polega na odprowadzeniu wody opadowej zarówno po powierzchni użytkowej (okładzina ceramiczna, dekoracyjne płyty chodnikowe, kostka betonowa) jak i poprzez specjalną warstwę drenującą.

Uszczelnienie zespolone – inaczej podpłytkowe, uszczelnienie z elastycznej mikrozaprawy uszczelniającej bezpośrednio pod okładziną ceramiczną.

Cementowa zaprawa klejąca – mieszanina wiążących hydraulicznie spoiw, kruszyw i dodatków organicznych, mieszana z wodą lub składnikiem ciekłym (płynem zarobowym) bezpośrednio przed użyciem.

Elastyczna cienkowarstwowa zaprawa (szlam, mikrozaprawa) uszczelniająca – jedno- lub dwuskładnikowa wodoszczelna i wodoodporna polimerowo-cementowa powłoka o grubości 2-3 mm zdolna do przenoszenia rys podłoża o szerokości rozwarcia nie mniejszej niż 0,5 mm.

Jastrych zespolony – zespolony z podłożem podkład cementowy wykonany na płycie konstrukcyjnej tarasu naziemnego (zespolony z nią za pomocą warstwy szepnej).

Warstwa szepna – polimerowo-cementowa warstwa pomiędzy betonem oraz jastrychem zespolonym, poprawiająca przyczepność i uniemożliwiająca powstawanie zbyt dużych naprężeń (i w konsekwencji odspojenia) w strefie styku, powstałych na skutek różnic w zakresie odkształceń sprężystych lub termicznych.

Nakładanie kleju tylko na jedną powierzchnię (metoda pacy ząbkowanej lub metoda narzucania – ang. floating method) – sposób układania polegający na nanoszeniu zaprawy klejącej tylko na powierzchnię układania zwykle pacą, w celu uzyskania równomiernej warstwy, którą następnie profiluje się pacą ząbkowaną.

Nakładanie kleju na obydwie powierzchnie (metoda narzucania i rozprowadzania – ang. floating and buttering method) – sposób układania polegający na nanoszeniu zaprawy klejącej na powierzchnię układania i na płytkę w celu uzyskania pełnego podparcia spodniej części płytki.

Czas dojrzewania – okres od momentu wymieszania materiału cementowego (kleju, szlamu, jastrychu) do momentu jego gotowości do użycia.

Żywotność (czas obrabialności, czas obróbki) – maksymalny czas, w jakim materiał cementowy może być użyty po zarobieniu.

Czas otwarty – maksymalny czas po naniesieniu kleju, kiedy płytki mogą być osadzone w warstwie kleju tak, aby uzyskać wymaganą przyczepność.

Korygowalność – maksymalny czas, w którym można poprawić położenie płytki w warstwie kleju bez istotnej utraty wytrzymałości.

Odkształcalność – podatność utwardzonego kleju (lub zaprawy spoinującej) na deformację pomiędzy płytką ceramiczną a podłożem, bez uszkodzenia.

Odkształcenie poprzeczne – ugięcie badane wg PN-EN 12002:2005 Kleje do płytek – Oznaczenie odkształcenia poprzecznego cementowych klejów i zapraw do spoinowania zmierzone w środkowym punkcie beleczki ze związanej zaprawy klejącej lub spoinującej. Dopuszcza się w indywidualnych przypadkach nienormowe oznaczenia odkształcalności poprzecznej, o ile odzwierciedlają one rzeczywiste warunki pracy zaprawy klejącej lub spoinującej.

Kit – wyrób w postaci nieprofilowanej, który umieszczony w szczelinie uszczelnia ją przylegając do właściwych powierzchni wewnątrz szczeliny.

1.6. Ogólne wymagania dotyczące robót hydroizolacyjnych i okładzinowych

Wykonawca robót jest odpowiedzialny za jakość ich wykonania oraz za zgodność z dokumentacją projektową, specyfikacjami technicznymi i poleceniami Inspektora nadzoru. Ogólne wymagania dotyczące robót podano w ST „Wymagania ogólne” Kod CPV 45000000-7, p. 1.5.

1.7. Dokumentacja wykonania robót hydroizolacyjnych i okładzinowych

Dokumentacja wykonania prac hydroizolacyjnych i okładzinowych tarasów naziemnych stanowi

część składową dokumentacji budowy, której wykaz oraz podstawy prawne sporządzenia podano w ST „Wymagania ogólne” Kod CPV 45000000-7, pkt. 1.6.

1.8. Nazwy i kody robót objętych zamówieniem:

Grupy robót, klasy robót lub kategorie robót

Zgodnie z dokumentacją projektową.

2. WYMAGANIA DOTYCZĄCE WŁAŚCIWOŚCI MATERIAŁÓW

2.1. Ogólne wymagania dotyczące właściwości materiałów, ich pozyskiwania i składowania podano w ST „Wymagania ogólne” Kod CPV 45000000-7, pkt 2

Materiały wchodzące w skład systemu hydroizolacji tarasu naziemnego i będące w myśl Ustawy o wyrobach budowlanych z dnia 16. kwietnia 2004 r. materiałami budowlanymi (Dz. U. Nr 92 poz. 881) wprowadzone do obrotu i stosowane w budownictwie na terytorium RP powinny mieć:

- oznakowanie znakiem CE co oznacza, że dokonano oceny ich zgodności ze zharmonizowaną normą europejską wprowadzoną do zbioru Polskich Norm, z europejską aprobatą techniczną lub krajową specyfikacją techniczną państwa członkowskiego Unii Europejskiej lub Europejskiego Obszaru Gospodarczego, uznaną przez Komisję Europejską za zgodną z wymaganiami podstawowymi, albo
- oznakowanie znakiem budowlanym, co oznacza że są to wyroby nie podlegające obowiązkowemu oznakowaniu CE, dla których dokonano oceny zgodności z Polską Normą lub aprobatą techniczną, bądź uznano za „regionalny wyrób budowlany”, albo
- deklarację zgodności z uznanymi regułami sztuki budowlanej wydaną przez producenta, jeżeli dotyczy ona wyrobu umieszczonego w wykazie wyrobów mających niewielkie znaczenie dla zdrowia i bezpieczeństwa określonym przez Komisję Europejską.

Oznakowanie powinno umożliwiać identyfikację producenta i typu wyrobu, kraju pochodzenia oraz daty produkcji (okresu przydatności do użytkowania).

2.2. Rodzaje materiałów

Wszystkie materiały zastosowane do wykonania kompleksowej hydroizolacji tarasu naziemnego wykonania okładziny ceramicznej powinny być rozwiązaniami systemowymi i powinny odpowiadać wymaganiom zawartym w dokumentach odniesienia (normach, aprobatkach technicznych, kartach technicznych itp.).

2.2.1. Warstwa spadkowa

Jeżeli spadek nie jest wykonstruowany za pomocą płyty, należy wykonać warstwę spadkową. Jest ona wykonywana zawsze jako jastrych zespolony na warstwie szpempnej. Zalecany spadek płaszczyzny balkonu wynosi 1,5-2%, minimalny 1%.

Do wykonywania warstwy spadkowej zastosować można:

- jastrychy cementowe wg PN-EN 13813:2003 Podkłady podłogowe oraz materiały do ich wykonania – Materiały – Właściwości i wymagania klasy minimum C20,
- zaprawy naprawcze np. typu PCC z systemów naprawy konstrukcji betonowych i żelbetonowych klasyfikowane przynajmniej jako R2 zgodnie z PN-EN 1504-3:2006 Wyroby i systemy do ochrony i napraw konstrukcji betonowych – Definicje, wymagania, sterowanie jakością i ocena zgodności – Część 3: Naprawy konstrukcyjne i niekonstrukcyjne lub zgodne z innymi dokumentami odniesienia (aprobata ITB, aprobata IBDiM) o wytrzymałości na ściskanie przynajmniej 15 MPa,
- betony klasy minimum C16/C20 wg PN-EN 206-1:2003 Beton – Część 1: Wymagania,

właściwości, produkcja i zgodność.

Podane powyżej parametry wytrzymałościowe są wymaganiami minimalnymi, należy je zawsze porównać z wytrzymałością płyty konstrukcyjnej tarasu naziemnego.

Stosując tradycyjne zaprawy cementowe lub betony należy zwracać uwagę, że ich skurcz powinien być jak najmniejszy, natomiast odporność na czynniki atmosferyczne jak największa. Dlatego nie wolno stosować zapraw i betonów bez dodatków polimerowych, plastyfikatorów itp. Grubość tak wykonanej warstwy w najcieńszym miejscu nie może być mniejsza niż 3 cm.

Grubość w najcieńszym miejscu warstwy spadkowej wykonanej z suchej zaprawy zarabianej wodą (jastrychy cementowe wg PN-EN 13813:2003) określa producent (zalecane 1 cm).

Grubość w najcieńszym miejscu warstwy spadkowej wykonanej z zapraw typu PCC zależy od wytycznych producenta dla zastosowanej zaprawy.

Do wykonania warstwy szepnej należy stosować przeznaczone do tego materiały (systemowe lub zalecane przez producenta). Niedozwolone jest wykonywanie warstwy spadkowej bezpośrednio na płycie nośnej tarasu naziemnego bez warstwy szepnej.

2.2.2. Elastyczne szlasy (mikrozaprawy) uszczelniające

Zestawienie najważniejszych właściwości technicznych wyrobów przeznaczonych do wykonywania elastycznych powłok hydroizolacyjnych wykonywanych z materiałów zawierających cement wg ZUAT-15/IV.13/2002 – Wyroby zawierające cement przeznaczone do wykonywania powłok hydroizolacyjnych podano w tablicy 1:

Tablica 1. Właściwości techniczne wyrobów do wykonywania elastycznych powłok hydroizolacyjnych

Lp.	Właściwości	Wymagania
<i>Mieszanka składników</i>		
1.	Czas wstępnego twardnienia	≤ 12 godzin
2.	Spływność z powierzchni pionowej bezpośrednio po nałożeniu	brak
<i>Powłoka</i>		
3.	Przyczepność do podłoża	≥ 0,5 MPa
4.	Przyczepność międzywarstwowa	≥ 0,5 MPa
5.	Wodoszczelność	≥ 0,3 MPa
6.	Odporność na działanie mrozu	Przyczepność do podłoża ≥ 0,5 MPa Wodoszczelność ≥ 0,3 MPa
7.	Maksymalne naprężenie rozciągające	≥ 0,4 MPa
8.	Wydłużenie względne przy zerwaniu	> 8%
9.	Odporność na powstawanie rys podłoża	≥ 0,5 mm
10.	Odporność na zmęczenie	Brak pęknięć w rejonie szczeliny badawczej oraz innych uszkodzeń na całej powierzchni próbki mogących mieć wpływ na szczelność powłoki

2.2.3. Zaprawy klejące

Do przyklejania wykładzin ceramicznych stosuje się kleje klasy C2 wg PN-EN 12004:2002 Kleje do płytek. Definicje i wymagania techniczne -- których odkształcalność poprzeczną wg PN-EN

12002:2005 Kleje do płytek – Oznaczanie odkształcenia poprzecznego cementowych klejów i zapraw do spoinowania – sklasyfikowano jako S2 (kleje o wysokiej odkształcalności) lub S1 (kleje odkształcalne).

Dopuszcza się w indywidualnych przypadkach nienormowe oznaczenia odkształcalności poprzecznej, o ile odzwierciedlają one rzeczywiste warunki pracy kleju.

Niedopuszczalne jest stosowanie klejów, których odkształcalność poprzeczna nie została w żaden sposób określona.

Wymagania techniczne wg PN-EN 12004:2002 i PN-EN 12002:2005 stawiane klejom cementowym stosowanym na tarasach podaje tablica 2.

Tablica 2. Wymagania techniczne stawiane klejom cementowym

Wymagania wg PN-EN 12002	
Odkształcalność poprzeczna w mm – Klasa S2 – Klasa S1	> 5 2,5 – 5
Wymagania wg PN-EN 12004	
Przyczepność [N/mm ²], 28 dni w +23 ± 2°C przy 50 ± 5% wilg. wzgl.	≥ 1 MPa
Przyczepność [N/mm ²], 7 dni w +23 ± 2°C przy 50 ± 5% wilg. wzgl. + 21 dni w wodzie	≥ 1 MPa
Przyczepność [N/mm ²], 14 dni w +23 ± 2°C przy 50 ± 5% wilg. wzgl. + 14 dni w 70 ± 2 °C	≥ 1 MPa
Przyczepność [N/mm ²], 7 dni w +23 ± 2°C przy 50 ± 5% wilg. wzgl. + 21 dni w wodzie + 25 cykli od -15 ± 3°C (w czasie 120 ± 20min) do +15 ± 3°C (w czasie 120 ± 20min)	≥ 1 MPa

2.2.4. Cementowa zaprawa spoinująca

Wymagania w stosunku do zapraw spoinujących wg PN-EN 13888:2004 Zaprawy do spoinowania płytek – Definicje i wymagania techniczne podaje tablica 3.

Tablica 3. Wymagania stawiane zaprawom spoinowym

Lp.	Właściwość	Wymagania
Wymagania podstawowe		
1.	Odporność na ścieranie, mm ³	≤ 2000
2.	Wytrzymałość na zginanie po przechowywaniu w warunkach suchych, N/mm ²	≥ 3,5
3.	Wytrzymałość na zginanie po cyklach zamrażania i rozmrażania, N/mm ²	≥ 3,5
4.	Wytrzymałość na ściskanie po przechowywaniu w warunkach suchych, N/mm ²	≥ 15
5.	Wytrzymałość na ściskanie po cyklach zamrażania i rozmrażania, N/mm ²	≥ 15
6.	Skurcz, mm/m	≤ 2
7.	Absorpcja wody po 30 minutach, g	≤ 5
8.	Absorpcja wody po 240 minutach, g	≤ 10
Wymagania dodatkowe		
9.	Wysoka odporność na ścieranie, mm ³	≤ 1000
10.	Zmniejszona absorpcja wody po 30 minutach, g	≤ 2

Lp.	Właściwość	Wymagania
11.	Zmniejszona absorpcja wody po 240 minutach, g	≤ 5

Na tarasach naziemnych należy stosować zaprawy o zmniejszonej absorpcji wody i wysokiej odporności na ścieranie, a więc klasyfikowane jako CG 2 W Ar lub CG 2 W wg PN-EN 13888:2004.

2.2.5. Elastyczna masa do wypełnień dylatacji

Do wypełnienia szczelin dylatacyjnych w wykładzinie ceramicznej stosuje się elastyczne kity (masy) na bazie wielosiarczków (tiokoli), poliuretanów lub silikonów. Należy stosować kity konstrukcyjne typu F wg PN-EN ISO 11600:2004 Konstrukcje budowlane – Wyroby do uszczelniania – Klasyfikacja i wymagania dotyczące kitów. Klasę zastosowanego kitu określa dokumentacja techniczna. Kit tiokolowy może alternatywnie spełniać wymogi normy PN-B-30151:1997 Kit tiokolowy.

Zmiana szerokości szczeliny dylatacyjnej nie może być większa niż zdolność zastosowanej masy do przenoszenia odkształceń. Zastosowany materiał musi być ponadto odporny na oddziaływanie czynników atmosferycznych.

2.2.6. Okładziny ceramiczne

Na tarasach naziemnych stosować można płytki ceramiczne zgodne z PN-EN 14111:2005 Płytki i płyty ceramiczne – Definicje, klasyfikacja, charakterystyki i znakowanie, mrozoodporne wg PN-EN ISO 10545-12:1999 Płytki i płyty ceramiczne – Oznaczanie mrozoodporności. W praktyce najlepiej sprawdzają się płytki prasowane grupy B1a oraz B1b (te ostatnie zazwyczaj cechują się nasiąkliwością na poziomie 2%) jak również płytki ciągnione o nasiąkliwości nie przekraczającej 3÷4%. Płytki gresowe cechują się nasiąkliwością na poziomie nie przekraczającym 0,5%, można je więc uznać że są mrozoodporne w świetle PN-EN ISO 10545-12:1999.

Pozostałe wymogi takie jak klasa ścieralności, odporność na ścieranie wgłębne, antypoślizgowość itp. określa dokumentacja techniczna.

2.2.7. Woda

Do przygotowania zapraw stosować można wodę odpowiadającą wymaganiom normy PN-EN 1008:2004 „Woda zarobowa do betonu. Specyfikacja pobierania próbek, badanie i ocena przydatności wody zarobowej do betonu, w tym wody odzyskanej z procesów produkcji betonu”.

2.2.8. Pozostałe materiały

Wymagania stawiane pozostałym składnikom systemu takim jak taśmy uszczelniające, specjalne gruntowniki, preparaty (zaprawy) do wykonywania warstwy szpempnej, zaprawy do zakotwień i mocowań, itp. określają SST producentów systemu uszczelnień tarasów naziemnych. Wymogi stawiane pozostałym materiałom jak również materiałom przygotowywanym na placu budowy określają dokumentacja projektowa oraz SST zastosowanych materiałów.

Kruszywo, jeżeli jest stosowane do wytwarzania zapraw na budowie, powinno spełniać wymagania normy PN-EN 13139:2003 „Kruszywa do zaprawy”

Cement, jeżeli jest stosowany do wytwarzania zapraw na budowie, powinien spełniać wymagania z normy: PN-EN 197-1:2002 – „Cement. Część 1: skład, wymagania i kryteria zgodności dotyczące cementów powszechnego użytku”.

Szczegółowe wymagania dotyczące kruszywa (rodzaj, krzywa przesiewu), spoiwa (cement), rodzaju i klasy zaprawy oraz ewentualnych dodatków (np. emulsje polimerowe itp.) podają odpowiednie szczegółowe specyfikacje techniczne (SST) dla tych materiałów.

2.3. Warunki przyjęcia na budowę wyrobów do wykonywania uszczelnień tarasów naziemnych

Wyroby do wykonywania hydroizolacji i wykładzin tarasów naziemnych mogą być przyjęte na budowę, jeśli spełniają następujące warunki:

- są zgodne z ich wyszczególnieniem i charakterystyką podaną w dokumentacji projektowej i w

- niniejszej specyfikacji technicznej,
- są w oryginalnie zamkniętych opakowaniach,
 - są oznakowane w sposób umożliwiający pełną identyfikację,
 - spełniają wymagane właściwości wskazane odpowiednimi dokumentami odniesienia,
 - producent dostarczył dokumenty świadczące o dopuszczeniu do obrotu i powszechnego lub jednostkowego zastosowania użytych wyrobów budowlanych, zgodnie z ustawą z 16 kwietnia 2004 r. o wyrobach budowlanych (Dz. U. z 2004 r. Nr 92, poz. 881), karty techniczne wyrobów lub zalecenia producentów dotyczące stosowania wyrobów,
 - niebezpieczne składniki systemu i/lub materiały pomocnicze, w zakresie wynikającym z Ustawy o substancjach i preparatach chemicznych z dnia 11 stycznia 2001 r. (Dz. U. Nr 11, poz. 84 z późn. zmianami), posiadają karty charakterystyki substancji niebezpiecznej, opracowane zgodnie z rozporządzeniem Ministra Zdrowia z dnia 3 lipca 2002 r. w sprawie karty charakterystyki substancji niebezpiecznej i preparatu niebezpiecznego (Dz. U. Nr 140, poz. 1171 z późn. zmianami),
 - opakowania wyrobów zakwalifikowanych do niebezpiecznych spełniają wymagania podane w rozporządzeniu Ministra Zdrowia z dnia 2 września 2003 r. w sprawie oznakowania opakowań substancji niebezpiecznych i preparatów niebezpiecznych (Dz. U. Nr 173, poz. 1679, z późn. zmianami),
 - spełniają wymagania wynikające z ich terminu przydatności do użycia (termin zakończenia prac powinien się kończyć przed zakończeniem podanych na opakowaniach terminów przydatności do stosowania odpowiednich wyrobów).

Niedopuszczalne jest stosowanie do prac hydroizolacyjnych i wykładzinowych materiałów nieznanego pochodzenia.

Przyjęcie materiałów i wyrobów na budowę powinno być potwierdzone wpisem do dziennika budowy lub protokołem przyjęcia materiałów.

2.4. Warunki przechowywania wyrobów wchodzących w skład systemu hydroizolacji i wykonywania wykładzin ceramicznych tarasów naziemnych

Wszystkie wyroby powinny być przechowywane i magazynowane zgodnie z instrukcją producenta oraz wymaganiami odpowiednich dokumentów odniesienia tj. norm bądź aprobat technicznych lub wytycznych wynikających z niniejszej specyfikacji technicznej.

Jeżeli w skład systemu wchodzi wyroby zaklasyfikowane jako niebezpieczne, sposób magazynowania musi uwzględniać ochronę zdrowia człowieka i bezpieczeństwa oraz ochronę środowiska, zgodnie z Rozporządzeniem Ministra Zdrowia z dnia 3 lipca 2002 r. w sprawie karty charakterystyki substancji niebezpiecznej i preparatu niebezpiecznego (Dz. U. Nr 140 poz. 1171) z późniejszymi zmianami.

Pomieszczenie magazynowe do przechowywania wyrobów opakowanych powinno być kryte, suche oraz zabezpieczone przed zawilgoceniem, opadami atmosferycznymi, przemarznięciem i przed działaniem promieni słonecznych.

Wyroby konfekcjonowane powinny być przechowywane w oryginalnych, zamkniętych opakowaniach w temperaturze powyżej +5°C a poniżej +35°C, o ile SST nie mówi inaczej. Wyroby pakowane w worki powinny być układane na paletach lub drewnianej wentylowanej podłodze, w ilości warstw nie większej niż 10.

Jeżeli nie ma możliwości poboru wody na miejscu wykonywania robót, to wodę należy przechowywać w szczelnych i czystych pojemnikach lub cysternach. Nie wolno przechowywać wody w opakowaniach po środkach chemicznych lub w takich, w których wcześniej przetrzymywano materiały mogące zmienić skład chemiczny wody.

3. WYMAGANIA DOTYCZĄCE SPRZĘTU, MASZYN I NARZĘDZI

3.1. Ogólne wymagania dotyczące sprzętu podano w ST „Wymagania ogólne” Kod CPV 45000000-7, pkt 3

3.2. Sprzęt do wykonywania robót hydroizolacyjnych i wykładzinowych tarasów naziemnych

Wykonawca jest zobowiązany do używania takich narzędzi i sprzętu, które nie spowodują niekorzystnego wpływu na jakość materiałów i wykonywanych robót oraz będą przyjazne dla środowiska, a także bezpieczne dla brygad roboczych wykonujących prace hydroizolacyjne. Przy doborze narzędzi i sprzętu należy uwzględnić wymagania producenta stosowanych materiałów.

Do wykonywania robót hydroizolacyjnych i okładzinowych należy stosować następujący sprzęt i narzędzia pomocnicze:

- do przygotowania i oceny stanu podłoża – młotki, przecinaki, szczotki, szczotki druciane, szpachelki, odkurzacze przemysłowe, urządzenia do czyszczenia powierzchni, termometry do mierzenia temperatury podłoża i powietrza, wilgotnościomierze do oznaczania wilgotności podłoża, przyrządy do badania wytrzymałości podłoża, łaty, poziomnice,
- do nakładania preparatów gruntujących i wykonywania warstwy szepnej – pędzle, szczotki, wałki, urządzenia do natrysku (przy doborze urządzeń natryskowych należy się kierować wytycznymi SST),
- do przygotowania zapraw – naczynia i wiertarki z mieszadłem wolnoobrotowym, mieszalniki, betoniarki (przeciwbieżne),
- do ręcznej aplikacji materiałów - zwykłe narzędzia (kielnia, paca),
- do natryskowego nakładania zapraw – informacje o typach stosowanych agregatów natryskowych, mieszalnikach, o średnicach i dopuszczalnych długościach węzów jak również typach dysz zawierają zawsze SST stosowanego materiału.

4. WYMAGANIA DOTYCZĄCE TRANSPORTU

4.1. Ogólne wymagania dotyczące transportu podano w ST „Wymagania ogólne” Kod CPV 45000000-7, pkt. 4.

4.2. Wymagania szczegółowe dotyczące transportu materiałów

Wyroby stosowane do wykonania prac hydroizolacyjnych i okładzinowych tarasów naziemnych mogą być przewożone jednostkami transportu samochodowego, kolejowego, wodnego lub innymi.

Załadunek i wyładunek wyrobów w opakowaniach, ułożonych na paletach należy prowadzić sprzętem mechanicznym. Załadunek i wyładunek wyrobów w opakowaniach układanych luzem wykonuje się ręcznie. Ręczny załadunek zaleca się prowadzić przy maksymalnym wykorzystaniu sprzętu i narzędzi pomocniczych takich jak: chwytaki, wciągniki, wózki.

Przewożone materiały należy ustawiać równomiernie obok siebie na całej powierzchni ładunkowej środka transportu i zabezpieczać przed możliwością przesuwania się w trakcie przewozu. Środki transportu do przewozu wyrobów workowanych muszą umożliwiać zabezpieczenie tych wyrobów przed zawilgoceniem, przemarzeniem, przegrzaniem i zniszczeniem mechanicznym. Materiały płynne pakowane w pojemniki, kontenery itp. należy chronić przed przemarzeniem, przegrzaniem i zniszczeniem mechanicznym.

Kruszywa można przewozić dowolnymi środkami transportu w warunkach zabezpieczających je przed zanieczyszczeniem, zmieszaniem z innymi asortymentami kruszywa lub jego frakcjami, a także nadmiernym zawilgoceniem.

Jeżeli nie istnieje możliwość poboru wody na miejscu wykonania robót, to wodę należy dowozić w szczelnych i czystych pojemnikach lub cysternach. Nie wolno przewozić wody w opakowaniach po

środkach chemicznych lub w takich, w których wcześniej przetrzymywano inne płyny bądź substancje mogące zmienić skład chemiczny wody.

5. WYMAGANIA DOTYCZĄCE WYKONANIA ROBÓT

5.1. Ogólne zasady wykonania robót podano w ST „Wymagania ogólne” Kod CPV45000000-7, pkt 5

5.2. Warunki przystąpienia do robót

Do wykonywania robót hydroizolacyjnych i okładzinowych można przystąpić po zakończeniu poprzedzających robót budowlanych i robót mogących stanowić przyczynę uszkodzenia warstw poprzedzających oraz po przygotowaniu i kontroli podłoża a także po przeprowadzeniu kontroli materiałów.

5.3. Wymagania dotyczące podłoża

Powłoka hydroizolacyjna może być układana bezpośrednio na płycie konstrukcyjnej tarasu naziemnego (wykonanej z odpowiednim spadkiem) lub na warstwie spadkowej wykonanej jako jastrych zespolony z płytą konstrukcyjną.

Spadek tarasu naziemnego nie powinien być mniejszy niż 1,5-2%. W indywidualnych przypadkach dopuszcza się wykonanie tarasu naziemnego ze spadkiem 1%. Spadek musi być wykonany albo przez odpowiednie wykonanie (nachylenie) płyty nośnej lub wykonanie z odpowiednim nachyleniem warstwy spadkowej.

Podłoże musi być równe, bez ostrych krawędzi i nierówności, wystających wtrąceń itp. Wg „Warunków technicznych wykonania i odbioru robót część C: Zabezpieczenia i izolacje zeszyt 4: Izolacje wodochronne tarasów” (ITB, Warszawa 2004) prześwit między podłożem a łątą o długości 2 m nie może być większy niż 5 mm.

Za podłoże suche uważa się beton lub zaprawę w stanie powietrzno-suchym, bez zaciemnień i innych śladów wilgoci. Wilgotność masowa suchego podłoża nie może przekraczać 4%.

Za podłoże matowo-wilgotne uważa się beton lub zaprawę cementową o jednorodnej, ciemnej i matowej powierzchni. Woda naniesiona na tak przygotowane podłoże musi w krótkim czasie ulec wchłonięciu, nie może występować na powierzchni błyszcząca warstewka wody.

Za podłoże czyste uważa się powierzchnię betonu lub zaprawy cementowej bez luźnych i niezwiązanych cząstek, pyłów, plam oleju i innych zanieczyszczeń.

5.3.1. Przygotowanie podłoża

Przeznaczone do uszczelnienia podłoże (płyta betonowa lub warstwa spadkowa) musi być stabilne, nośne, niezarysowane, szorstkie (z otwartymi porami), czyste oraz wolne od substancji mogących pogorszyć przyczepność (mleczko cementowe, wykwity, tłuste plamy, pozostałości po środkach antyadhezyjnych, stare wymalowania, itp.).

Czyszczenie podłoża można przeprowadzić za pomocą metod mechanicznych (np. szlifowanie), lub ręcznie, np. przez skucie, zmycie wodą z dodatkiem detergentu czy też zastosowanie innych specjalistycznych środków. Po usunięciu mleczka cementowego powierzchnię oczyścić odkurzaczem przemysłowym, ewentualnie zdmuchnąć pył sprężonym powietrzem.

Wykruszenia, ubytki, raki itp. naprawić zaprawami naprawczymi np. typu PCC (z systemów napraw konstrukcji betonowych i żelbetowych) lub innymi zaprawami mogącymi służyć do reprofilacji (zależy to od parametrów wytrzymałościowych podłoża i materiału naprawczego oraz wytycznych producenta systemu). Prace reprofilacyjne przeprowadzać zgodnie z kartami technicznymi i szczegółową specyfikacją zastosowanego systemu.

Sposób naprawy zarysowanego podłoża zależy przede wszystkim od przyczyn powstania rys, ich

stabilności i szerokości rozwarcia, dlatego musi on być ujęty w dokumentacji projektowej robót hydroizolacyjnych.

Przed rozpoczęciem aplikacji powłoki hydroizolacyjnej podłoże musi być odpowiednio wysezonowane. Dla podłoża betonowych i z tradycyjnej zaprawy cementowej zaleca się sezonowanie podłoża przez 28 dni, w przypadku podłoża z mas typu PCC lub z suchych zapraw zarabianych na budowie tylko wodą wiążące są wytyczne producenta.

5.4. Wykonanie powłoki uszczelniającej

5.4.1. Uszczelnienie z elastycznego szlamu

Przed nakładaniem elastycznego szlamu podłoże należy wysycić wodą do stanu matowo-wilgotnego. Nawilżanie podłoża, zwłaszcza w okresach letnich, przy relatywnie wysokiej temperaturze otoczenia, zaleca się przeprowadzać w dwóch etapach, pierwsze na kilka-kilkanaście godzin przed aplikacją, i drugie, bezpośrednio przed nakładaniem szlamu. Lekkie zwilżenie podłoża bezpośrednio przed aplikacją nie jest wystarczające.

Do mieszania elastycznych mikrozapraw izolacyjnych stosuje się niskoobrotową mieszarkę z mieszadłem koszykowym. Mieszanie zapraw następuje w dwóch etapach. Pierwszym jest przygotowanie jednorodnej, homogenicznej masy, bez grudek i zbryleń. Następnie konieczna jest dwu-trzyminutowa pauza, niezbędna do przereagowania ze sobą składników zaprawy. Po tej przerwie niezbędne jest ponowne, staranne przemieszanie uprzednio przygotowanej masy. Należy zawsze przestrzegać podanego w karcie technicznej produktu czasu mieszania.

Gotową do użytku masę należy nakładać przy pomocy pędzla, szczotki lub pacy (zależnie od wytycznych producenta) warstwą o równomiernej grubości. Szlamy uszczelniające nakłada się w dwóch warstwach, z ewentualnym zazbrojeniem włókniną (siatką) wzmacniającą (zgodnie z wymogami producenta systemu).

Pierwszą warstwę należy starannie wetrzeć (zazwyczaj twardą szczotką) w przygotowane podłoże. Następną warstwę nakłada się zgodnie ze wskazówkami producenta (np. pacą, szczotką).

W jednym przejściu nie wolno nakładać warstwy grubszej niż 1 mm. Następną warstwę można nakładać gdy tylko poprzednia związała na tyle, że nie ulegnie uszkodzeniu. Czas schnięcia przed nałożeniem kolejnej warstwy podany jest w karcie technicznej. Zazwyczaj możliwe jest nakładanie kolejnej warstwy szlamu już po kilku-kilkunastu godzinach, jednak w zależności od warunków ciepłno-wilgotnościowych czas ten może ulec zmianie. Przy nakładaniu kolejnej warstwy nie pracować w sposób mogący uszkodzić już nałożoną warstwę (np. niewłaściwe obuwie). Wszelkie zanieczyszczenia międzywarstwowe (pył, kurz np. z brudnego obuwia, itp.) wpływają na znaczne pogorszenie przyczepności, co może skutkować późniejszymi problemami z szczelnością.

Dostępne są także elastyczne szlamy uszczelniające do nakładania mechanicznego (natryskowego). W takim przypadku należy bezwzględnie przestrzegać wytycznych producenta dotyczących sposobu aplikacji, możliwych do zastosowania agregatów natryskowych, mieszarek, pomp tłoczących, średnicy i długości węży, typów i średnicy dysz.

Hydroizolację wykonywać w temperaturze nie niższej niż +5°C (temperatura powietrza i podłoża) i nie wyższej niż +30°C, o ile SST dla tego materiału nie mówi inaczej. Wiązanie i twardnienie szlamu musi przebiegać w temperaturze nie niższej niż +5°C.

Każdą z nałożonych warstw szlamu należy chronić przed zbyt szybkim wyschnięciem czy przesuszeniem. Powierzchnię, w zależności od miejsca zastosowania i wytycznych producenta należy osłonić siatkami lub matami. Zbyt szybkie odparowanie wody prowadzi do zaburzeń procesu wiązania co powoduje spadek elastyczności szlamu po związaniu, niebezpieczeństwo powstania rys oraz osłabienie działania hydroizolacyjnego.

5.4.2. Uszczelnienie dylatacji, obróbek blacharskich, itp.

Dokumentacja projektowa musi zawierać opis sposobu wykonania trudnych i krytycznych miejsc

takich jak dylatacje, obróbki blacharskie itp.

W warstwie spadkowej wykonać, zgodnie z dokumentacją techniczną dylatacje (strefowe, pozorne, brzegowe). Dylatacje strefowe uszczelnia się taśmą wklejoną w warstwę uszczelniającą. W takiej sytuacji dylatacje strefowe muszą być ściśle skorelowane z dylatacjami w okładzinie ceramicznej, powinny mieć tę samą szerokość i idealnie się pokrywać. Jakikolwiek przekrycie takiej dylatacji płytkami okładzinowymi prowadzi nieuchronnie do ich spękania. Dylatacje pozorne (nacięcia), jeżeli nie zostaną zamknięte przed wykonaniem hydroizolacji należy uszczelnić w analogiczny sposób. Powoduje to, że dla tarasów naziemnych o nietypowych kształtach układ dylatacji powinien uwzględniać estetykę okładziny ceramicznej.

Przy większych powierzchniach tarasu naziemnego, niezależnie od ewentualnych dylatacji strefowych i pozornych warstwy spadkowej zdylatować trzeba powierzchnię okładziny ceramicznej.

„Warunki techniczne wykonania i odbioru robót część C: Zabezpieczenia i izolacje zeszyt 4: Izolacje wodochronne tarasów” (ITB, Warszawa 2004), mówią o maksymalnym rozstawie dylatacji 1,5□1,5 m, natomiast niemieckie wytyczne „Belagkonstruktionen mit Fliesen und Platten ausserhalb von Gebauden” – ZDB Merkblatt – VIII.2002 uzależniają to od rodzaju płytek, elastyczności kleju oraz lokalizacji konstrukcji i obciążeń na nią działających i podają rozstaw szczelin dylatacyjnych 2÷5m). Ostateczną decyzję o układzie dylatacji i ich szerokości podejmuje projektant. Optymalnym kształtem zdylatowanej powierzchni jest kwadrat, w innych sytuacjach należy dążyć, aby proporcje między bokami pola były do siebie zbliżone, ale nie większe niż 2:1. Dylatować należy także każdą zmianę kierunku pola. Do wykonania dylatacji okładziny ceramicznej stosuje się albo specjalne profile dylatacyjne albo pozostawia się otwarte fugi, wypełniane później elastyczną masą. Zarówno jedno jak i drugie rozwiązanie wymaga dodatkowego zatopienia w warstwie hydroizolacji, w miejscu przebiegu dylatacji, taśmy uszczelniającej.

Dylatacje brzegowe uszczelnia się przy pomocy taśm i kształtek wtopionych w masę hydroizolacyjną w sposób zalecany przez producenta systemu. Szerokość dylatacji nie może być mniejsza niż 10 mm.

Zagadnienia związane z wykonaniem obróbek blacharskich obejmuje osobna ST. Elementy obróbek blacharskich, na które zachodzi warstwa hydroizolacji podpłytkowej muszą być zagruntowane gruntownikiem zalecanym przez producenta (zazwyczaj na bazie żywicy epoksydowej) i posypane prazonym piaskiem kwarcowym o uziarnieniu np. 0,1-0,4 mm. Zalecane jest także wtopienie w tym miejscu taśmy uszczelniającej. Sposób uszczelnienia obróbek musi być podany w dokumentacji technicznej i zgodny z zaleceniami producenta systemu.

5.5. Wykonanie okładziny ceramicznej

Układanie płytek ceramicznych można rozpocząć po dostatecznym związaniu lub wyschnięciu warstwy hydroizolacji. Czas ten jest zawsze podawany przez producenta systemu.

Przed przystąpieniem do zasadniczych robót wykładzinowych należy przygotować wszystkie niezbędne materiały, narzędzia i sprzęt, posegregować płytki według wymiarów, gatunku i odcieni oraz rozplanować sposób układania płytek.

Położenie płytek należy rozplanować uwzględniając ich wielkość, szerokość spoin oraz układ dylatacji. Szczególnie starannego rozplanowania wymaga wykładzina zawierająca określone w dokumentacji wzory lub składająca się z różnego rodzaju i wielkości płytek.

Okładzinę ceramiczną układa się na pełne podparcie, na warstwie zaprawy klejącej o grubości nie przekraczającej 5mm metodą pacy ząbkowanej lub metodą narzucania – ang. floating metod przy stosowaniu kleju dedykowanego okładzinom podłogowym, lub metodą narzucania i rozprowadzania – ang. floating and buttering metod przy stosowaniu klu do okładzin podłogowych i ściennych. Niedopuszczalne jest pozostawienie pustych przestrzeni pod płytką.

Po nałożeniu zaprawy klejącej układa się płytki od wyznaczonej linii lub wybranego narożnika. Nakładając pierwszą płytkę należy ją lekko przesunąć po podłożu (około 1 cm), ustawić w żądanej

pozycji i docisnąć dla uzyskania przyczepności kleju do płytki. Następne płytki należy dołożyć do sąsiednich, docisnąć i mikroruchami odsunąć na szerokość spoiny. Dzięki dużej przyczepności świeżej kompozycji klejowej po dociśnięciu płytki uzyskuje się efekt „przyssania”. Większe płytki zaleca się dobijać młotkiem gumowym. Należy przestrzegać podanych przez producenta czasu obrabialności, czasu otwartego i korygowalności.

Szerokość spoin powinna wynosić przynajmniej 5mm. Dla uzyskania jednakowej wielkości spoin stosuje się wkładki (krzyżyki) dystansowe.

Przed całkowitym stwardnieniem kleju ze spoin pomiędzy płytkami należy usunąć jego nadmiar, można też usunąć wkładki dystansowe.

W trakcie układania płytek należy także mocować profile (listwy) dylatacyjne. Szczeliny dylatacyjne nie mogą być zanieczyszczone klejem lub zaprawą spoinującą.

Po ułożeniu płytek na powierzchni poziomej wykonuje się cokolik. Szczegóły powinna określać dokumentacja projektowa.

Czas, po którym można rozpocząć spoinowanie podany jest w szczegółowej specyfikacji technicznej lub karcie technicznej zastosowanego kleju. Zalecanym czasem jest 24 godziny. Jeżeli do klejenia okładzin ceramicznych stosowano klej dwuskładnikowy, czas do rozpoczęcia spoinowania nie powinien być krótszy niż 48 godzin (dla warunków normalnych).

Spoinowanie wykonuje się rozprowadzając zaprawę do spoinowania po powierzchni wykładziny pacą gumową. Zaprawę należy dokładnie wcisnąć w przestrzenie między płytkami ruchami prostopadle i ukośnie do krawędzi płytek. Nadmiar zaprawy zbiera się z powierzchni płytek wilgotną gąbką. Świeżą zaprawę można dodatkowo wygładzić zaokrąglonym narzędziem i uzyskać wklęsły kształt spoiny. Płaskie spoiny uzyskuje się poprzez przetarcie zaprawy pacą z naklejoną gładką gąbką. Aby zapobiec zbyt szybkiemu wysychaniu spoin korzystne może być lekkie zwilżanie ich wilgotną gąbką.

Dla podniesienia jakości okładziny i zwiększenia odporności na czynniki zewnętrzne po stwardnieniu spoiny mogą być powleczone specjalnymi preparatami impregnującymi.

Ostatnim etapem jest wypełnienie dylatacji elastyczną masą. Aby zapewnić właściwe warunki pracy masy dylatacyjnej musi ona przylegać tylko do boków szczeliny. Dlatego należy stosować specjalne sznury wypełniające lub paski folii układane na dnie szczeliny. Jeżeli producent masy wypełniającej dylatację zaleca stosowanie preparatu gruntującego podłoże, to należy najpierw zagruntować boki szczeliny a następnie umieścić w złączu sznur wypełniający.

5.6. Wymagania dotyczące wykonania prac hydroizolacyjno-okładzinowych

Prawidłowo wykonana okładzina powinna spełniać następujące wymagania:

- cała powierzchnia okładziny powinna mieć jednakową barwę zgodną z wzorcem (nie dotyczy okładzin dla których różnorodność barw jest zamierzona),
- cała powierzchnia pod płytkami powinna być wypełniona klejem (warunek właściwej przyczepności) tj. przy lekkim opukiwaniu płytki nie powinny wydawać głuchego odgłosu,
- grubość warstwy klejącej powinna być zgodna z dokumentacją lub instrukcją producenta oraz wartością podaną w pkt 5.5.,
- powierzchnia okładziny powinna mieć wykonany spadek zgodnie z pkt 5.3.,
- dopuszczalne odchylenie powierzchni okładziny od płaszczyzny (mierzone łatą długości 2 m) powinno być większe niż 3 mm na długości łaty i nie większe niż 5 mm na całej długości lub szerokości powierzchni okładziny,
- spoiny na całej długości i szerokości muszą być wypełnione zaprawą do spoinowania,
- dopuszczalne odchylenie spoin od linii prostej nie powinno wynosić więcej niż 2 mm na długości 1 m i 3 mm na całej długości lub szerokości posadzki dla płytek gatunku pierwszego i odpowiednio

- 3 mm i 5 mm dla płytek gatunku drugiego i trzeciego,
- szczeliny dylatacyjne powinny być wypełnione całkowicie materiałem wskazanym w projekcie,
 - listwy dylatacyjne powinny być osadzone zgodnie z dokumentacją i instrukcją producenta.

6. KONTROLA JAKOŚCI ROBÓT

6.5. Ogólne zasady kontroli jakości robót podano w ST „Wymagania ogólne” Kod CPV 45000000-7, pkt 6

Przed przystąpieniem do wykonywania prac hydroizolacyjnych i okładzinowych tarasów naziemnych należy przeprowadzić kontrolę jakości i badania materiałów, które będą wykorzystywane do wykonywania robót oraz kontrolę przygotowania podłoża.

Wszystkie materiały – płytki, zaprawy klejące i spoinujące, materiały hydroizolacyjne jak również materiały pomocnicze muszą spełniać wymagania odpowiednich norm lub aprobat technicznych oraz odpowiadać parametrom określonym w dokumentacji projektowej.

6.6. Badania przed przystąpieniem do robót

6.6.1. Kontrola jakości materiałów

Materiały użyte do wykonania hydroizolacji i prac okładzinowych na tarasach naziemnych muszą odpowiadać wymaganiom podanym w pkt. 2. niniejszej specyfikacji technicznej.

Bezpośrednio przed użyciem należy sprawdzić:

- w protokole przyjęcia materiałów na budowę; czy dostawca dostarczył dokumenty świadczące o dopuszczeniu do obrotu i powszechnego lub jednostkowego zastosowania wyrobów będących materiałami budowlanymi w myśl Ustawy o wyrobach budowlanych z dnia 16. kwietnia 2004 r. (Dz. U. Nr 92 poz. 881),
- stan opakowań (oryginalność opakowań i ich szczelność) oraz sposób przechowywania materiałów,
- terminy przydatności podane na opakowaniach.

Przed przystąpieniem do robót Wykonawca powinien wykonać badania wody oraz ewentualnie innych materiałów użytych do wykonania robót i przedstawić wyniki tych badań Inspektorowi nadzoru do akceptacji. Badania te powinny obejmować właściwości określone w p. 2.2.7. i 2.2.8. niniejszej specyfikacji oraz określone w SST zastosowanych materiałów.

6.6.2. Badania podłoża pod warstwę hydroizolacji

Bezwzględnie podlega sprawdzeniu podlega:

- oczyszczenie podłoża z kurzu, luźnych i niezwiązanych cząstek, obcych ciał niestabilnych fragmentów cegieł itp. Sprawdzenie można przeprowadzić poprzez oględziny, ścieranie, skrobanie lub przetarcie podłoża. Zanieczyszczenia usunąć przez oczyszczenie przy pomocy szczotek, mioteł, splukanie wodą, odkurzenie odkurzaczem przemysłowym itp.,
- oczyszczenie ze starych wymalowań, zanieczyszczeń olejowych, tłustych zabrudzeń, środków antyadhezyjnych itp. Sprawdzenie przeprowadzić poprzez oględziny, próbę zwilżenia wodą, itp. W zależności od rodzaju zanieczyszczeń usunąć je mechanicznie, przez zmycie wodą z dodatkiem detergentu lub stosując specjalistyczne środki,
- równość podłoża. Sprawdzenie równości podkładu, które przeprowadza się przykładając w dowolnych miejscach i kierunkach 2-metrową łątę. Nierówności większe od podanych w punkcie 5.3. wyrównać w sposób podany w punkcie 5.3.1. niniejszej specyfikacji technicznej,
- spadek podłoża. Sprawdzenie spadków podkładu pod wykładziny (posadzki) przeprowadza się za pomocą 2-metrowej łąty i poziomicy. Spadki mniejsze od podanych w punkcie 5.3. wykonstruować z materiałów o właściwościach podanych w pkt. 2.2.1 niniejszej specyfikacji technicznej. Pomiary równości i spadków należy wykonać z dokładnością do 1 mm,
- temperatura powietrza i podłoża,
- wilgotność podłoża,
- poprawność zwilżenia podłoża.

Wilgotność i temperaturę podłoża należy ocenić przy użyciu odpowiednich przyrządów (wilgotnościomierz, termometr). Wygląd powierzchni podłoża należy ocenić wizualnie, z odległości 0,5-1 m, w rozproszonym świetle dziennym lub sztucznym.

Należy ponadto sprawdzić zgodność przygotowania podłoża z wymogami wynikającymi z dokumentacji projektowej i odpowiednich SST.

Pozostałe badania (np. za pomocą młotka Schmidta, badania pull-off itp.), jeżeli są wykonywane, należy przeprowadzić metodami opisanymi w odpowiednich dokumentach odniesienia (normach, SST itp.). Wyniki badań powinny być porównane z wymaganiami podanymi w dokumentacji projektowej, SST lub kartach technicznych odpowiednich materiałów, odnotowane w formie

protokołu kontroli, wpisane do dziennika budowy i akceptowane przez inspektora nadzoru.

6.7. Badania w czasie robót

6.7.1. Badania w czasie robót polegają na sprawdzeniu zgodności wykonywania robót hydroizolacyjnych i płytkarskich z dokumentacją projektową, ST i kartami technicznym w zakresie pewnego fragmentu prac. Prawdliwość ich wykonania wywiera wpływ na prawidłowość dalszych prac i skuteczności hydroizolacji balkonu.

Powinny one obejmować sprawdzenie:

- przestrzegania warunków prowadzenia prac podanych w pkt. 5.4.-5.6. niniejszej ST,
- poprawności przygotowania podłoża oraz wykonania poszczególnych warstw (hydroizolacja, okładzina ceramiczna) w sposób pozwalający na ich całkowite związanie/stwardnienie i zapewniający ich zespolenie.

6.7.2. Podczas nakładania powłoki hydroizolacyjnej kontrolować należy:

- wygląd zewnętrzny materiałów,
- poprawność przygotowania podłoża,
- ilość mieszanych składników, czas mieszania, czas aplikacji, zużycie materiału,
- grubość nakładanej powłoki. Kontrolę należy przeprowadzać na bieżąco sprawdzając zużycie materiału dla każdego cyklu roboczego,
- długość przerw technologicznych,
- wygląd nałożonej każdej warstwy powłoki. Powłoka powinna mieć jednolitą barwę i jednolity wygląd.

W odniesieniu do materiałów nakładanych wielowarstwowo badania te powinny być przeprowadzane przy wykonywaniu każdej warstwy.

6.7.3. Podczas wykonywania okładzin ceramicznych kontrolować należy:

- wygląd zewnętrzny zapraw klejących i spoinujących,
- poprawność przygotowania podłoża,
- ilość mieszanych składników, czas mieszania, czas aplikacji,
- długość przerw technologicznych,
- jakość (wygląd) powierzchni i krawędzi płytek,
- barwę, odcień oraz prawidłowość ułożenia płytek – należy sprawdzać wizualnie i porównać z wymaganiami projektu technicznego oraz wzorcem płytek,
- odchylenie powierzchni od płaszczyzny za pomocą łaty kontrolnej długości 2 m przykładanej w różnych kierunkach, w dowolnym miejscu; prześwit pomiędzy łatą a badaną powierzchnią należy mierzyć z dokładnością do 1 mm,
- prostoliniowość spoin, np. za pomocą cienkiego drutu naciągniętego wzdłuż spoin na całej ich długości – dokonanie pomiaru odchyień z dokładnością do 1 mm,
- szerokość spoin i ich wypełnienia za pomocą oględzin zewnętrznych i pomiaru – na dowolnie wybranej powierzchni wielkości 1 m² należy zmierzyć szerokość spoin suwmiarką z dokładnością do 0,5 mm,
- grubość warstwy zaprawy klejącej pod płytkami (pomiar dokonany w trakcie realizacji robót lub grubość określona na podstawie zużycia).

6.8. Badania w czasie odbioru robót

6.8.1. Zakres i warunki wykonywania badań

Badania w czasie odbioru robót przeprowadza się celem oceny czy spełnione zostały wszystkie wymagania dotyczące wykonanego uszczelnienia zespolonego tarasu naziemnego, w szczególności w zakresie:

- zgodności z dokumentacją projektową i specyfikacją techniczną wraz z wprowadzonymi zmianami naniesionymi w dokumentacji powykonawczej,
- jakości zastosowanych materiałów i wyrobów,
- prawidłowości przygotowania podłoża,
- prawidłowości wykonania prac hydroizolacyjnych i okładzinowych,
- prawidłowości wykonania detali konstrukcyjnych.

Przy badaniach w czasie odbioru robót należy wykorzystywać wyniki badań dokonanych przed przystąpieniem do robót i w trakcie ich wykonywania oraz zapisy w dzienniku budowy dotyczące wykonanych robót.

Przed przystąpieniem do badań przy odbiorze należy sprawdzić na podstawie dokumentów:

- a) czy załączone wyniki badań dokonanych przed przystąpieniem do robót potwierdzają, że przygotowane podłoża nadawały się do wykonania warstw hydroizolacyjnych i okładzinowych, a użyte materiały spełniały wymagania podane w pkt. 2 niniejszej ST,
- b) czy w okresie wykonywania robót temperatura otoczenia w ciągu doby nie spadła poniżej 0°C,
- c) czy przestrzegane były długości przerw technologicznych między poszczególnymi etapami robót.

6.8.2. Opis badań

6.8.2.1. Sprawdzenie związania płytek z podkładem przez lekkie ich opukiwanie drewnianym młotkiem (lub innym podobnym narzędziem); charakterystyczny głuchy dźwięk jest dowodem nie związania płytek z podkładem).

6.8.2.2. Sprawdzenie prawidłowości ułożenia płytek (odcień, kolor, wzory itp.).

6.8.2.3. Sprawdzenie wyglądu powierzchni okładziny.

6.8.2.4. Sprawdzenie prawidłowości wykonania powierzchni i dopuszczalnych odchyłeń.

6.8.2.5. Sprawdzenie wykończenia przy obróbkach blacharskich, dylatacjach, cokolikach itp.

Badania powyższe należy przeprowadzić wzrokowo, przez pomiar oraz porównanie z dokumentacją projektową, równocześnie z oceną zgodności wykonania robót z wymaganiami podanymi w pkt. 5.6. niniejszej specyfikacji.

7. WYMAGANIA DOTYCZĄCE OBMIARU I PRZEDMIARU ROBÓT

7.1. Ogólne zasady obmiaru robót podano w ST Kod CPV 45000000-7 „Wymagania ogólne” pkt 7

7.2. Szczegółowe zasady obmiaru robót

Powierzchnie przeznaczone do uszczelnienia oblicza się w m² na podstawie dokumentacji projektowej przyjmując rzeczywiste wymiary uszczelnianej powierzchni. Z obliczonej powierzchni odlicza się powierzchnie nie przeznaczone do uszczelnienia większe od 0,25 m².

W przypadku rozbieżność pomiędzy dokumentacją a stanem faktycznym powierzchnie oblicza się według stanu faktycznego.

Powierzchnie okładzin oblicza się w m² na podstawie dokumentacji projektowej przyjmując rzeczywiste wymiary powierzchni przeznaczonej do wyłożenia płytkami. Z obliczonej powierzchni odlicza się powierzchnie nie przeznaczone do wyłożenia płytkami większe od 0,25 m².

Od powyższych powierzchni nie odlicza się dylatacji.

Długość dylatacji oblicza się w mb ich długości z dokładnością 10 cm.

Obmiar robót zanikających i ulegających zakryciu wykonać przed nałożeniem warstwy zakrywającej.

8. SPOSÓB ODBIORU ROBÓT

8.1. Ogólne zasady odbioru robót podano w ST „Wymagania ogólne” Kod CPV 45000000-7, pkt 8

8.2. Odbiór robót zanikających i ulegających zakryciu

Przy wykonywaniu uszczelnienia zespolonego robotami ulegającymi zakryciu są podłoża i każda związana warstwa stanowiąca podłoże dla kolejnej warstwy systemu.

Odbiór podłoża należy przeprowadzić bezpośrednio przed przystąpieniem do robót hydroizolacyjnych, natomiast odbiór każdej ulegającej zakryciu warstwy systemu po jej wykonaniu, a przed ułożeniem kolejnej warstwy.

W trakcie odbioru podłoża należy przeprowadzić badania wymienione w pkt. 6.2.2. niniejszej specyfikacji. Wyniki badań należy porównać z wymaganiami dotyczącymi przygotowania podłoża określonymi w pkt. 5.3. Jeżeli wszystkie pomiary i badania dały wynik pozytywny można uznać podłoże za przygotowane prawidłowo, tj. zgodnie z dokumentacją projektową oraz SST i zezwolić na przystąpienie do nakładania warstwy hydroizolacji.

Jeżeli chociaż jeden wynik badań jest negatywny podłoże nie powinno być odebrane. W takim przypadku należy ustalić zakres prac i rodzaje materiałów koniecznych do usunięcia nieprawidłowości. Po wykonaniu ustalonego zakresu prac należy ponownie przeprowadzić badania nieodebranego podłoża.

Wszystkie ustalenia związane z dokonaniem odbioru robót ulegających zakryciu oraz materiałów należy zapisać w dzienniku budowy lub protokole podpisanym przez przedstawicieli inwestora (inspektor nadzoru) i wykonawcy (kierownik budowy).

8.3. Odbiór częściowy

Odbiór częściowy polega na ocenie ilości i jakości części robót. Odbioru częściowego robót dokonuje się dla zakresu określonego w dokumentach umownych, według zasad jak przy odbiorze ostatecznym robót (pkt 8.4.).

Celem odbioru częściowego jest wczesne wykrycie ewentualnych usterek w realizowanych robotach i ich usunięcie przed wykonaniem następnej warstwy lub odbiorem końcowym.

Odbiór częściowy robót jest dokonywany przez inspektora nadzoru w obecności kierownika budowy.

Protokół odbioru częściowego jest podstawą do dokonania częściowego rozliczenia robót (*jeżeli umowa taką formę przewiduje*).

8.4. Odbiór ostateczny (końcowy)

8.4.1. Odbiór końcowy stanowi ostateczną ocenę rzeczywistego wykonania robót w odniesieniu do ich zakresu (ilości), jakości i zgodności z dokumentacją projektową oraz niniejszą specyfikacją techniczną. Odbiór ostateczny przeprowadza komisja powołana przez zamawiającego, na podstawie przedłożonych dokumentów, wyników badań oraz dokonanej oceny wizualnej. Zasady i terminy powoływania komisji oraz czas jej działania powinna określać umowa.

8.4.2. Dokumenty do końcowego odbioru

Wykonawca robót obowiązany jest przedłożyć komisji następujące dokumenty:

- dokumentację projektową z naniesionymi zmianami dokonanymi w toku wykonywania robót,
- szczegółowe specyfikacje techniczne ze zmianami wprowadzonymi w trakcie wykonywania robót,
- dziennik budowy i książki obmiarów z zapisami dokonywanymi w toku prowadzonych robót, protokoły kontroli spisane w trakcie wykonywania prac,
- dokumenty świadczące o dopuszczeniu do obrotu i powszechnego zastosowania użytych wyrobów budowlanych,
- protokoły odbioru robót ulegających zakryciu,
- protokoły odbiorów częściowych,
- instrukcje producentów dotyczące zastosowanych materiałów,
- wyniki badań laboratoryjnych i ekspertyz.

W toku odbioru komisja obowiązana jest zapoznać się z przedłożonymi dokumentami, przeprowadzić badania zgodnie z wytycznymi podanymi w pkt. 6.4., porównać je z wymaganiami podanymi w dokumentacji projektowej i w pkt. 5.4., 5.5. i 5.6. niniejszej specyfikacji oraz dokonać oceny wizualnej.

Roboty hydroizolacyjne i wykładzinowe powinny być odebrane, jeżeli wszystkie wyniki badań są pozytywne, a dostarczone przez wykonawcę dokumenty są kompletne i prawidłowe pod względem merytorycznym.

Jeżeli chociażby jeden wynik badań był negatywny prace nie powinny być odebrane. W takim wypadku należy przyjąć jedno z następujących rozwiązań:

- jeżeli to możliwe należy ustalić zakres prac korygujących, usunąć niezgodności zakwestionowanych prac z wymaganiami określonymi w dokumentacji projektowej oraz w pkt. 5.4. do 5.6. niniejszej specyfikacji technicznej i przedstawić poprawione roboty do odbioru,
- jeżeli odchylenia od wymagań nie zagrażają bezpieczeństwu użytkownika oraz nie ograniczają trwałości i skuteczności robót, zamawiający może wyrazić zgodę na dokonanie odbioru końcowego z jednoczesnym obniżeniem wartości wynagrodzenia w stosunku do ustaleń umownych,
- w przypadku, gdy nie są możliwe podane wyżej rozwiązania wykonawca zobowiązany jest usunąć wadliwie wykonane prace, wykonać je ponownie i powtórnie zgłosić do odbioru.

W przypadku niekompletności dokumentów odbiór może być dokonany po ich uzupełnieniu.

Z czynności odbioru sporządza się protokół podpisany przez przedstawicieli zamawiającego i wykonawcy. Protokół powinien zawierać:

- ustalenia podjęte w trakcie prac komisji,
- ocenę wyników badań,
- wykaz wad i usterek ze wskazaniem sposobu ich usunięcia,
- stwierdzenie zgodności lub niezgodności wykonania robót z zamówieniem.

Protokół odbioru końcowego jest podstawą do dokonania rozliczenia końcowego pomiędzy zamawiającym a wykonawcą.

8.5. Odbiór po upływie okresu rękojmi i gwarancji

Celem odbioru po okresie rękojmi i gwarancji jest ocena stanu hydroizolacji (jej skuteczności) i okładziny ceramicznej po użytkowaniu w tym okresie oraz ocena wykonywanych w tym okresie ewentualnych robót poprawkowych, związanych z usuwaniem zgłoszonych wad. Odbiór po upływie okresu rękojmi i gwarancji jest dokonywany na podstawie oceny wizualnej izolacji, z uwzględnieniem zasad opisanych w p. 8.4. Odbiór ostateczny (końcowy). Pozytywny wynik odbioru pogwarancyjnego

"Budowa Pomnika Marszałka Józefa Piłsudskiego"

jest podstawą do zwrotu kaucji gwarancyjnej, negatywny do dokonania potrąceń wynikających z obniżonej jakości robót. Przed upływem okresu gwarancyjnego zamawiający powinien zgłosić wykonawcy wszystkie zauważone wady w wykonanych robotach.

9. PODSTAWA ROZLICZENIA ROBÓT PODSTAWOWYCH, TYMCZASOWYCH I PRAC TOWARZYSZĄCYCH

9.1. Ogólne ustalenia dotyczące podstawy płatności podano w ST „Wymagania ogólne” Kod CPV 45000000-7, pkt 9

9.2. Zasady rozliczenia i płatności

Rozliczenie robót hydroizolacyjnych i okładzinowych może być dokonane jednorazowo po wykonaniu pełnego zakresu robót i ich końcowym odbiorze lub etapami określonymi w umowie, po dokonaniu odbiorów częściowych robót.

Ostateczne rozliczenie umowy pomiędzy zamawiającym a wykonawcą następuje po dokonaniu odbioru pogwarancyjnego.

Podstawę rozliczenia oraz płatności wykonanego i odebranego zakresu robót stanowi wartość tych robót obliczona na podstawie:

- określonych w dokumentach umownych (ofercie) cen jednostkowych i ilości robót zaakceptowanych przez zamawiającego lub
- ustalonej w umowie kwoty ryczałtowej za określony zakres robót.

Ceny jednostkowe wykonania robót lub kwoty ryczałtowe uwzględniają:

- przygotowanie stanowiska roboczego,
- dostarczenie do stanowiska roboczego materiałów, narzędzi i sprzętu,
- obsługę sprzętu,
- zabezpieczenie elementów nie przeznaczonych do obróbki,
- przygotowanie materiałów,
- ocenę i przygotowanie podłoży,
- demontaż przed robotami i montaż po wykonaniu robót elementów, które wymagają zdemontowania w celu wykonania prac hydroizolacyjnych i płytkarskich,
- wykonanie prac hydroizolacyjnych,
- wykonanie prac płytkarskich,
- naprawienie uszkodzeń powstałych w czasie wykonywania robót,
- uporządkowanie miejsca wykonywania robót,
- usunięcie pozostałości, resztek i odpadów materiałów w sposób podany w niniejszej specyfikacji technicznej (opisać sposób usunięcia pozostałości i odpadów), lub w specyfikacji „Wymagania ogólne” Kod CPV 45000000-7,
- likwidację stanowiska roboczego,
- utylizację opakowań i resztek materiałów zgodnie ze wskazaniem ich producentów i wymaganiami specyfikacji,
- koszty pośrednie, zysk kalkulacyjny i ryzyko.

10. DOKUMENTY ODNIESIENIA

10.1. Normy i wytyczne

1. PN-EN 13813:2003

Podkłady podłogowe oraz materiały do ich wykonania – Materiały – Właściwości i wymagania.

2. PN-EN 1504-3:2006

Wyroby i systemy do ochrony i napraw konstrukcji betonowych – Definicje, wymagania, sterowanie jakością i ocena zgodności – Część 3: Naprawy konstrukcyjne i niekonstrukcyjne.

3. PN-EN 206-1:2003, PN-EN 206-1:2003/Ap1:2004, PN-EN 206-1:2003/A1:2005, PN-EN 206-1:2003/A2:2006

Beton – Część 1: Wymagania, właściwości, produkcja i zgodność.

4. PN-EN 12004:2002, PN-EN 12004:2002/A1:2003

Kleje do płytek. Definicje i wymagania techniczne.

5. PN-EN 1308:1999

Kleje do płytek – Oznaczenie poślizgu.

6. PN-EN 1346:1999

Kleje do płytek – Oznaczenie czasu otwartego.

7. PN-EN 1347:1999

Kleje do płytek – Oznaczenie zwilżalności.

8. PN-EN 1348:1999, PN-EN 1348:1999/Ap1:2005

Kleje do płytek – Oznaczenie wytrzymałości na rozciąganie dla klejów cementowych.

9. PN-EN 12002:2005, PN-EN 12002:2005/Ap1:2005

Kleje do płytek – Oznaczanie odkształcenia poprzecznego cementowych klejów i zapraw do spoinowania.

10. PN-EN 13888:2004

Zaprawy do spoinowania płytek – Definicje i wymagania techniczne.

11. PN-EN 12808-2:2003

Zaprawy do spoinowania płytek – Część 2 – Oznaczanie odporności na ścieranie.

12. PN-EN 12808-3:2003

Zaprawy do spoinowania płytek – Część 3 – Oznaczanie wytrzymałości na ściskanie i zginanie.

13. PN-EN 12808-4:2003

Zaprawy do spoinowania płytek- Część 4 – Oznaczanie skurczu.

14. PN-EN 12808-5:2003

Zaprawy do spoinowania płytek – Część 5 – Oznaczanie absorpcji wody.

15. PN-EN 1008:2004

Woda zarobowa do betonu. Specyfikacja pobierania próbek, badanie i ocena przydatności wody zarobowej do betonu, w tym wody odzyskanej z procesów produkcji betonu.

16. PN-EN 13139:2003, PN-EN 13139:2003/AC:2004

Kruszywa do zaprawy.

17. PN-EN 197-1:2002

Cement. Część 1: skład, wymagania i kryteria zgodności dotyczące cementów powszechnego użytku.

18. PN-EN 1542:2000

Wyroby i systemy do ochrony i napraw konstrukcji betonowych. Metody badań. Pomiar przyczepności przez odrywanie.

19. PN-EN 14411:2007(U)

Płytki i płyty ceramiczne – Definicje, klasyfikacja, charakterystyki i znakowanie.

20. PN-EN ISO 10545-1:1999

Płytki i płyty ceramiczne. Pobieranie próbek i warunki odbioru.

21. PN-EN ISO 10545-2:1999

Płytki i płyty ceramiczne. Oznaczenie wymiarów i sprawdzanie jakości powierzchni.

22. PN-EN ISO 10545-3:1999

Płytki i płyty ceramiczne. Oznaczenie nasiąkliwości wodnej, porowatości otwartej, gęstości względnej pozornej oraz gęstości całkowitej.

23. PN-EN ISO 10545-4:1999

Płytki i płyty ceramiczne. Oznaczenie wytrzymałości na zginanie i siły łamiącej.

24. PN-EN ISO 10545-5:1999

Płytki i płyty ceramiczne. Oznaczenie odporności na uderzenia metodą pomiaru współczynnika odbicia.

25. PN-EN ISO 10545-6:1999

Płytki i płyty ceramiczne. Oznaczenie odporności na wgłębne ścieranie płytek nieszkliwionych.

26. PN-EN ISO 10545-7:2000

Płytki i płyty ceramiczne. Oznaczenie odporności na ścieranie powierzchni płytek szkliwionych.

27. PN-EN ISO 10545-8:1998

Płytki i płyty ceramiczne. Oznaczenie cieplnej rozszerzalności liniowej.

28. PN-EN ISO 10545-9:1998

Płytki i płyty ceramiczne. Oznaczenie odporności na szok termiczny.

29. PN-EN ISO 10545-10:1999

Płytki i płyty ceramiczne. Oznaczenie rozszerzalności wodnej.

30. PN-EN ISO 10545-11:1998

Płytki i płyty ceramiczne. Oznaczenie odporności na pęknięcia włoskowate płytek szkliwionych.

31. PN-EN ISO 10545-12:1999

Płytki i płyty ceramiczne – Oznaczenie mrozoodporności.

32. PN-EN ISO 10545-13:1990, PN-EN ISO 10545-13:1990/ Ap1:2003

Płytki i płyty ceramiczne. Oznaczenie odporności chemicznej.

33. PN-EN ISO 10545-14:1999

Płytki i płyty ceramiczne. Oznaczenie odporności na płamienie.

34. PN-EN ISO 10545-15:1999

Płytki i płyty ceramiczne. Oznaczenie uwalniania ołowiu i kadmu.

35. PN-EN ISO 10545-16:2001

Płytki i płyty ceramiczne. Oznaczenie małych różnic barw.

36. PN-EN 101:1994

Płytki i płyty ceramiczne. Oznaczenie twardości powierzchni wg skali Mohsa.

37. PN-EN ISO 11600:2004

Konstrukcje budowlane – Wyroby do uszczelniania – Klasyfikacja i wymagania dotyczące kitów.

38. PN-EN 26927:1998

Budownictwo – Wyroby do uszczelniania. Kity – Terminologia.

39. PN-EN ISO 7389

Konstrukcje budowlane – Wyroby do uszczelniania – Określanie powrotu elastycznego kitów.

40. PN-EN ISO 7390:2004

Konstrukcje budowlane – Wyroby do uszczelniania – Określanie odporności spływanie.

41. PN-EN ISO 8339:2005 (U)

Konstrukcje budowlane – Wyroby do uszczelniania – Kity – Określanie właściwości mechanicznych przy rozciąganiu.

42. PN-EN ISO 8340:2005 (U)

Konstrukcje budowlane – Wyroby do uszczelniania – Kity – Określanie właściwości mechanicznych kitów przy stałym rozciąganiu.

43. PN-EN ISO 9046:2005

Konstrukcje budowlane – Wyroby do uszczelniania – Określanie właściwości adhezji/kohezji kitów w stałej temperaturze.

44. PN-EN ISO 10590:2007

Konstrukcje budowlane – Kity – Określanie właściwości mechanicznych kitów przy rozciąganiu, przy stałym wydłużeniu, po działaniu wody.

45. PN-EN ISO 10591:2007

Konstrukcje budowlane – Kity – Określanie właściwości adhezji/kohezji kitów po działaniu wody.

46. PN-EN ISO 11431:2004

Konstrukcje budowlane – Wyroby do uszczelniania – Określanie właściwości adhezji/kohezji kitów po działaniu ciepła, wody i sztucznego światła działającego przez szkło.

47. PN-EN ISO 11432:2005 (U)

Konstrukcje budowlane – Kity – Określanie odporności na ściskanie.

48. PN-B-30151:1997

Kit tiokolowy.

49. ZUAT-15/IV.13/2002

Wyroby zawierające cement przeznaczone do wykonywania powłok hydroizolacyjnych.

50. ZDB Merkblatt – Belagkonstruktionen mit Fliesen und Platten außerhalb von Gebäuden VIII 2002.

51. ZDB Merkblatt – Hinweise für die Ausführung von Abdichtungen im Verbund mit Bekleidungen und Belägen aus Fliesen und Platten für den Innen- und Außenbereich – VIII.2000.

52. Richtlinie für Flexmörtel. Definition und Einsatzbereiche. Deutsche Bauchemie e.V. 2001.

53. Richtlinie für die Planung und Ausführung von Abdichtung von Bauteilen mit mineralischen Dichtungsschlämmen. Deutsche Bauchemie e.V. 2002.

10. 2. Ustawy

– Ustawa z dnia 16 kwietnia 2004 r. o wyrobach budowlanych (Dz. U. z 2004 r. Nr 92, poz. 881),

– Ustawa z dnia 30 sierpnia 2002 r. o systemie zgodności (tekst jednolity Dz. U. z 2004 r. Nr 204, poz. 2087),

– Ustawa z dnia 11 stycznia 2001 r. o substancjach i preparatach chemicznych (Dz. U. z 2001 r. Nr 11, poz. 84 z późn. zmianami).

10.3. Rozporządzenia

- Rozporządzenie Ministra Infrastruktury z dnia 02.09.2004 r. w sprawie szczegółowego zakresu i formy dokumentacji projektowej, specyfikacji technicznych wykonania i odbioru robót budowlanych oraz programu funkcjonalno-użytkowego (Dz. U. z 2004 r. Nr 202, poz. 2072, zmiana Dz. U. z 2005 r. Nr 75, poz. 664),
- Rozporządzenie Ministra Infrastruktury z dnia 26.06.2002 r. w sprawie dziennika budowy, montażu i rozbiórki, tablicy informacyjnej oraz ogłoszenia zawierającego dane dotyczące bezpieczeństwa pracy i ochrony zdrowia (Dz. U. z 2002 r. Nr 108, poz. 953 z późniejszymi zmianami),
- Rozporządzenie Ministra Infrastruktury z dnia 11 sierpnia 2004 r. w sprawie sposobów deklarowania zgodności wyrobów budowlanych oraz sposobu znakowania ich znakiem budowlanym (Dz. U. z 2004 r. Nr 198, poz. 2041),
- Rozporządzenie Ministra Infrastruktury z 11 sierpnia 2004 r. w sprawie systemów oceny zgodności, wymagań, jakie powinny spełniać notyfikowane jednostki uczestniczące w ocenie zgodności oraz sposobu oznaczenia wyrobów budowlanych oznakowaniem CE (Dz. U. z 2004 r. Nr 195, poz. 2011),
- Rozporządzenie Ministra Infrastruktury z dnia 23 czerwca 2003 r. w sprawie informacji dotyczącej bezpieczeństwa i ochrony zdrowia oraz planu bezpieczeństwa i ochrony zdrowia (Dz. U. z 2003 r. Nr 120, poz. 1126),
- Rozporządzenie Ministra Infrastruktury z dnia 12 kwietnia 2002 r. w sprawie warunków technicznych, jakim powinny odpowiadać budynki i ich usytuowanie (Dz. U. z 2002 r. Nr 75, poz. 690 z późn. zmianami),
- Rozporządzenie Ministra Zdrowia z dnia 3 lipca 2002 r. w sprawie karty charakterystyki substancji niebezpiecznej i preparatu niebezpiecznego (Dz. U. z 2002r. Nr 140, poz. 1171, z późn. zmianami),
- Rozporządzenie Ministra Zdrowia z dnia 2 września 2003 r. w sprawie oznakowania opakowań substancji niebezpiecznych i preparatów niebezpiecznych (Dz. U. z 2003 r. Nr 173, poz. 1679, z późn. zmianami).

10.4. Obwieszczenia

Obwieszczenie Ministra Infrastruktury z dnia 5 lipca 2004 r. w sprawie wykazu mandatów udzielonych przez Komisję Europejską na opracowanie europejskich norm zharmonizowanych oraz wytycznych do europejskich aprobat technicznych, wraz z zakresem przedmiotowym tych mandatów (M.P. z 2004 r. Nr 32, poz. 571).

10.5. Inne dokumenty i instrukcje

- Warunki techniczne wykonania i odbioru robót budowlanych część C: zeszyt 4 Zabezpieczenia i izolacje zeszyt 4: Izolacje wodochronne tarasów (ITB, Warszawa 2004 r.),
- Warunki techniczne wykowania i odbioru robót budowlanych część B: zeszyt 5 Okładziny i wykładziny z płytek ceramicznych (ITB, Warszawa 2004 r.),
- Warunki techniczne wykonania i odbioru robót budowlanych. Poradnik projektanta, kierownika budowy i inspektora nadzoru. Praca zbiorowa, Verlag Dashofer, Warszawa 2007 r.,
- Maciej Rokiel – Poradnik Hydroizolacje w budownictwie. Wybrane zagadnienia w praktyce. Dom Wydawniczy MEDIUM, Warszawa 2006 r.,
- Specyfikacja techniczna wykonania i odbioru robót budowlanych. Wymagania ogólne. Kod CPV

"Budowa Pomnika Marszałka Józefa Piłsudskiego"

45000000-7. Wydanie II, OWEOB Promocja – 2005 r.,

- Specyfikacja techniczna wykonania i odbioru robót budowlanych. Pokrywanie podłóg i ścian. Układanie płytek ceramicznych na podłogach i ścianach. Kod CPV 45430000. OWEOB Promocja – 2005 r.,
- Warunki techniczne wykonania i odbioru robót budowlanych tom 1 część 4, wydanie Arkady – 1990 rok.

Atelier Architektury Radosław Żubrycki



Ul. Św. Jana 9a 59-900 Zgorzelec
Tel. 514 492 382 Tel. 534 972 374
www.aarz.pl biuro@aarz.pl

SPECYFIKACJE TECHNICZNE WYKONANIA
I ODBIORU ROBÓT BUDOWLANYCH

WARSTWY UŻYTKOWE – OKŁADZINY I HYDROIZOLACJA TARASÓW NAZIEMNYCH Z DRENAŻOWYM ODPROWADZENIEM WODY

WARSTWY UŻYTKOWE – OKŁADZINY TARASÓW NAZIEMNYCH
(Kod CPV 45431000-7)

**HYDROIZOLACJA TARASÓW NAZIEMNYCH Z DRENAŻOWYM
ODPROWADZENIEM WODY**
(Kod CPV 45262000-1)

"Budowa Pomnika Marszałka Józefa Piłsudskiego"

SPIS TREŚCI

WSKAZÓWKI METODYCZNE

1. CZĘŚĆ OGÓLNA
2. WYMAGANIA DOTYCZĄCE WŁAŚCIWOŚCI MATERIAŁÓW
3. WYMAGANIA DOTYCZĄCE SPRZĘTU, MASZYN I NARZĘDZI
4. WYMAGANIA DOTYCZĄCE TRANSPORTU
5. WYMAGANIA DOTYCZĄCE WYKONANIA ROBÓT
6. KONTROLA JAKOŚCI ROBÓT
7. WYMAGANIA DOTYCZĄCE OBMIARU I PRZEDMIARU ROBÓT
8. SPOSÓB ODBIORU ROBÓT
9. PODSTAWA ROZLICZENIA ROBÓT PODSTAWOWYCH, TYMCZASOWYCH I PRAC TOWARZYSZĄCYCH
10. DOKUMENTY ODNIESIENIA

Najważniejsze oznaczenia i skróty:

ST – Specyfikacja Techniczna

SST – Szczegółowa Specyfikacja Techniczna

ITB – Instytut Techniki Budowlanej

PZJ – Program Zabezpieczenia Jakości

IBDiM – Instytut Budowy Dróg i Mostów

1. CZĘŚĆ OGÓLNA

1.1. Nazwa nadana zamówieniu przez zamawiającego

Zgodnie z dokumentacją projektową.

1.2. Przedmiot ST

Przedmiotem niniejszej specyfikacji technicznej (ST) są wymagania dotyczące wykonania i odbioru robót związanych z wykonaniem hydroizolacji z drenażowym odprowadzeniem wody oraz warstwy użytkowej (okładzin) na tarasach naziemnych.

1.3. Zakres stosowania ST

Niniejsza specyfikacja techniczna jest dokumentem przetargowym i kontraktowym przy zleceniu i realizacji robót wymienionych w pkt. 1.2., a objętych zamówieniem określonym w pkt. 1.8.

Odstępstwa od wymagań podanych w niniejszej specyfikacji mogą mieć miejsce tylko w przypadkach prostych robót o niewielkim znaczeniu, dla których istnieje pewność, że podstawowe wymagania będą spełnione przy zastosowaniu metod wykonania wynikających z doświadczenia oraz uznanych reguł i zasad sztuki budowlanej oraz przy uwzględnieniu przepisów bhp.

1.4. Zakres robót objętych ST

Specyfikacja dotyczy wykonania hydroizolacji i warstwy użytkowej (okładziny) tarasu naziemnego z drenażowym odprowadzeniem wody. Oznacza to, że woda opadowa częściowo odprowadzana jest po powierzchni tarasu, a częściowo wnika w wierzchnie warstwy konstrukcji i poprzez warstwę drenującą jest odprowadzana poza połą tarasu.

Przedmiotem opracowania jest określenie wymagań odnośnie właściwości materiałów wykorzystywanych do kompleksowego wykonania prac hydroizolacyjnych i warstwy użytkowej. Specyfikacja definiuje wymagania w zakresie robót przygotowawczych, robót podstawowych i odbiorów tych robót. Specyfikacja ta nie dotyczy wykonania robót betonarskich i zbrojarskich związanych z wykonaniem płyty konstrukcyjnej, napraw i reprofiliacji uszkodzonych płyt, jak również systemów z powierzchniowym odprowadzeniem wody. Roboty te ujęte są w odrębnych specyfikacjach technicznych.

1.5. Określenia podstawowe i definicje

Określenia podane w niniejszej Specyfikacji są zgodne z odpowiednimi normami oraz określeniami podanymi w ST „Wymagania ogólne” Kod CPV 45000000-7, pkt 1.4., a także zdefiniowanymi poniżej.

Taras naziemny – element konstrukcji składający się z płyty nośnej posadowionej na ławach fundamentowych, pod którą nie ma pomieszczeń (przestrzeń pod płytą wypełniona jest gruntem). Powierzchnia tarasu naziemnego znajduje się na poziomie porównywalnym z poziomem otaczającego terenu.

Powierzchniowy sposób odprowadzenia wody – sposób wykonania hydroizolacji powierzchni tarasu (lub balkonu) zakładający całkowite odprowadzenie wody opadowej po powierzchni użytkowej (np. okładzinie ceramicznej).

Drenażowy sposób odprowadzenia wody – sposób wykonania hydroizolacji zakładający możliwość wnikania wody opadowej w warstwy wierzchnie konstrukcji tarasu. Polega na odprowadzeniu wody opadowej zarówno po powierzchni użytkowej (okładzina ceramiczna, dekoracyjne płyty chodnikowe, kostka betonowa) jak i poprzez specjalną warstwę drenującą.

Warstwa drenażowa (drenująca) – warstwa o określonej zdolności odprowadzenia wody opadowej, zapewniająca stałe i niezakłócone jej odprowadzenie z warstw konstrukcji poza jej obręb.

Warstwa ochronna/rozdzielająca/separacyjna – warstwa zapewniająca ochronę znajdującej się poniżej warstwy konstrukcji lub rozdzielająca sąsiednie warstwy, których bezpośredni kontakt ze sobą jest niedozwolony.

Warstwa filtrująca – warstwa zapobiegająca zamulaniu warstwy drenażowej i/lub zapobiegająca wypłukiwaniu z niej drobnych cząstek.

Cementowa zaprawa klejąca – mieszanina wiążących hydraulicznie spoiw, kruszyw i dodatków organicznych, mieszana z wodą lub składnikiem ciekłym (płynem zarobowym) bezpośrednio przed użyciem.

Elastyczna cienkowarstwowa zaprawa (szlam, mikrozaprawa) uszczelniająca – jedno- lub dwuskładnikowa wodoszczelna i wodoodporna polimerowo-cementowa powłoka o grubości 2-3 mm zdolna do przenoszenia rys podłoża o szerokości rozwarcia nie mniejszej niż 0,5 mm.

Mata uszczelniająca – odporny na cykle zamarzania i odmarzania systemowy materiał uszczelniający z tworzywa sztucznego do wykonywania hydroizolacji na warstwie spadkowej lub płycie konstrukcyjnej. Posiada specjalny kształt pozwalający na kompensację naprężeń pochodzących od obciążeń termicznych.

Grubowarstwowa, modyfikowana polimerami bitumiczna masa uszczelniająca (masa KMB) – elastyczna, jedno- lub dwuskładnikowa masa na bazie emulsji bitumicznych, modyfikowana tworzywami sztucznymi (polimerami), do wykonywania uszczelnień przeciwwilgociowych i przeciwwodnych. Może zawierać dodatkowe wypełniacze lub włókna.

Jastrych zespolony – zespolony z podłożem podkład cementowy wykonany na płycie konstrukcyjnej tarasu naziemnego (zespolony z nią za pomocą warstwy szepnej).

Warstwa szepna – polimerowo-cementowa warstwa pomiędzy betonem oraz jastrychem zespolonym, poprawiająca przyczepność i uniemożliwiająca powstawanie zbyt dużych naprężeń (i w konsekwencji odspojenia) w strefie styku, powstałych na skutek różnic w zakresie odkształceń sprężystych lub termicznych.

Izolacja wodochronna tarasu – warstwa hydroizolacji tarasu naziemnego, ułożona na płycie konstrukcyjnej lub warstwie spadkowej, zabezpieczająca przed wnikaniem wody w płytę konstrukcyjną.

Nakładanie kleju tylko na jedną powierzchnię (metoda pacy ząbkowanej lub metoda narzucania – ang. floating method) – sposób układania polegający na nanoszeniu zaprawy klejącej tylko na powierzchnię układania zwykle pacą, w celu uzyskania równomiernej warstwy, którą następnie profiluje się pacą ząbkowaną.

Nakładanie kleju na obydwie powierzchnie (metoda narzucania i rozprowadzania – ang. floating and buttering method) – sposób układania polegający na nanoszeniu zaprawy klejącej na powierzchnię układania i na płytkę w celu uzyskania pełnego podparcia spodniej części płytki.

Czas dojrzewania – okres od momentu wymieszania materiału cementowego (kleju, szlamu, jastrychu) do momentu jego gotowości do użycia.

Żywotność (czas obrabialności, czas obróbki) – maksymalny czas, w jakim materiał cementowy może być użyty po zarobieniu.

Czas otwarty – maksymalny czas po naniesieniu kleju, kiedy płytki mogą być osadzone w warstwie kleju tak, aby uzyskać wymaganą przyczepność.

Korygowalność – maksymalny czas, w którym można poprawić położenie płytki w warstwie kleju bez istotnej utraty wytrzymałości.

Odkształcalność – podatność utwardzonego kleju (lub zaprawy spoinującej) na deformację pomiędzy płytką ceramiczną a podłożem, bez uszkodzenia.

Odkształcenie poprzeczne – ugięcie badane wg PN-EN 12002:2005 Kleje do płytek – Oznaczanie odkształcenia poprzecznego cementowych klejów i zapraw do spoinowania zmierzone w środkowym punkcie beleczki ze związanej zaprawy klejącej lub spoinującej. Dopuszcza się w indywidualnych przypadkach nienormowe oznaczenia odkształcalności poprzecznej, o ile odzwierciedlają one rzeczywiste warunki pracy zaprawy klejącej lub spoinującej.

Kit – wyrób w postaci nieprofilowanej, który umieszczony w szczelinie uszczelnia ją przylegając do właściwych powierzchni wewnątrz szczeliny.

1.6. Ogólne wymagania dotyczące robót hydroizolacyjnych i okładzinowych (wykonania warstwy użytkowej)

Wykonawca robót jest odpowiedzialny za jakość ich wykonania oraz za zgodność z dokumentacją projektową, specyfikacjami technicznymi i poleceniami Inspektora nadzoru. Ogólne wymagania dotyczące robót podano w ST „Wymagania ogólne” Kod CPV 45000000-7, pkt 1.5.

1.7. Dokumentacja wykonania robót hydroizolacyjnych i okładzinowych

Dokumentacja wykonania hydroizolacji, warstwy drenującej oraz użytkowej tarasów naziemnych stanowi część składową dokumentacji budowy, której wykaz oraz podstawy prawne sporządzenia podano w ST „Wymagania ogólne” Kod CPV 45000000-7, pkt 1.6.

1.8. Nazwy i kody robót objętych zamówieniem:

Grupy robót, klasy robót lub kategorie robót

Zgodnie z dokumentacją projektową.

2. WYMAGANIA DOTYCZĄCE WŁAŚCIWOŚCI MATERIAŁÓW

2.1. Ogólne wymagania dotyczące właściwości materiałów, ich pozyskiwania i składowania podano w ST „Wymagania ogólne” Kod CPV 45000000-7, pkt 2

Materiały wchodzące w skład systemu hydroizolacji tarasu naziemnego z drenażowym odprowadzeniem wody i będące w myśl Ustawy o wyrobach budowlanych z dnia 16. kwietnia 2004 r. materiałami budowlanymi (Dz. U. Nr 92 poz. 881) wprowadzone do obrotu i stosowane w budownictwie na terytorium RP powinny mieć:

- oznakowanie znakiem CE co oznacza, że dokonano oceny ich zgodności ze zharmonizowaną normą europejską wprowadzoną do zbioru Polskich Norm, z europejską aprobatą techniczną lub krajową specyfikacją techniczną państwa członkowskiego Unii Europejskiej lub Europejskiego Obszaru Gospodarczego, uznaną przez Komisję Europejską za zgodną z wymaganiami podstawowymi, albo
- oznakowanie znakiem budowlanym, co oznacza że są to wyroby nie podlegające obowiązkowemu oznakowaniu CE, dla których dokonano oceny zgodności z Polską Normą lub aprobatą techniczną, bądź uznano za „regionalny wyrób budowlany”, albo
- deklarację zgodności z uznanymi regułami sztuki budowlanej wydaną przez producenta, jeżeli dotyczy ona wyrobu umieszczonego w wykazie wyrobów mających niewielkie znaczenie dla zdrowia i bezpieczeństwa określonym przez Komisję Europejską.

Oznakowanie powinno umożliwiać identyfikację producenta i typu wyrobu, kraju pochodzenia oraz daty produkcji (okresu przydatności do użytkowania).

2.2. Rodzaje materiałów

Wszystkie materiały zastosowane do wykonania kompleksowej hydroizolacji i warstw użytkowych tarasu naziemnego powinny być rozwiązaniami systemowymi i powinny odpowiadać wymaganiom zawartym w dokumentach odniesienia (normach, aprobatkach technicznych, kartach technicznych itp.).

2.2.1. Warstwa spadkowa

Jeżeli spadek nie jest wykonstruowany za pomocą płyty, należy wykonać warstwę spadkową. Jest ona wykonywana zawsze jako jastrych zespolony na warstwie szpempnej. Zalecany spadek płaszczyzny płyty wynosi 1,5-2%.

Do wykonywania warstwy spadkowej zastosować można:

- jastrychy cementowe wg PN-EN 13813:2003 „Podkłady podłogowe oraz materiały do ich wykonania – Materiały – Właściwości i wymagania klasy minimum C20”,
- zaprawy naprawcze np. typu PCC z systemów naprawy konstrukcji betonowych i żelbetowych klasyfikowane przynajmniej jako R2 zgodnie z PN-EN 1504-3:2006 „Wyroby i systemy do ochrony i napraw konstrukcji betonowych – Definicje, wymagania, sterowanie jakością i ocena zgodności – Część 3: Naprawy konstrukcyjne i niekonstrukcyjne” lub zgodne z innymi dokumentami odniesienia (aprobata ITB, aprobata IBDiM) o wytrzymałości na ścislenie przynajmniej 15 MPa,
- betony klasy minimum C16/C20 wg PN-EN 206-1:2003 „Beton – Część 1: Wymagania, właściwości, produkcja i zgodność”.

Podane powyżej parametry wytrzymałościowe są wymaganiami minimalnymi, należy je zawsze porównać z wytrzymałością płyty konstrukcyjnej tarasu naziemnego.

Stosując tradycyjne zaprawy cementowe lub betony należy zwracać uwagę, że ich skurcz

powinien być jak najmniejszy, natomiast odporność na czynniki atmosferyczne jak największa. Dlatego nie wolno stosować zapraw i betonów bez dodatków polimerowych, plastyfikatorów itp. Grubość tak wykonanej warstwy w najcieńszym miejscu nie może być mniejsza niż 3 cm.

Grubość w najcieńszym miejscu warstwy spadkowej wykonanej z suchej zaprawy zarabianej wodą (jastyrychy cementowe wg PN-EN 13813:2003) określa producent (zalecana 1 cm).

Grubość w najcieńszym miejscu warstwy spadkowej wykonanej z zapraw typu PCC zależy od wytycznych producenta dla zastosowanej zaprawy.

Do wykonania warstwy szepnej należy stosować przeznaczone do tego materiały (systemowe lub zalecane przez producenta). Niedozwolone jest wykonywanie warstwy spadkowej bezpośrednio na płycie nośnej tarasu nadziemnego bez warstwy szepnej.

2.2.2. Izolacja wodochronna tarasu

Do wykonywania izolacji wodochronnej tarasu naziemnego stosuje się:

- papy asfaltowe zgodne z PN-EN 13707:2006 „Elastyczne wyroby wodochronne. Wyroby asfaltowe na osnowie do pokryć dachowych. Definicje i właściwości”,
- wyroby rolowe z tworzyw sztucznych i kauczuku, zgodne z PN-EN 13956:2005 „Elastyczne wyroby wodochronne. Wyroby z tworzyw sztucznych i kauczuku do pokryć dachowych. Definicje i właściwości”,
- samoprzylepne membrany bitumiczne,
- modyfikowane polimerami grubowarstwowe, bitumiczne masy uszczelniające (masy KMB), z ewentualną wkładką zbrojącą, grubość warstwy min. 4 mm,
- elastyczne szlasy (mikrozaprawy) uszczelniające,
- maty uszczelniające.

Wg Instrukcji nr 344/2007 – Zabezpieczenia wodochronne tarasów i balkonów (ITB, 2007), do wykonywania izolacji wodochronnej tarasu stosować można także:

- masy asfaltowe i asfaltowo-polimerowe z wkładkami zbrojącymi z tkanin lub włókien, grubość warstwy min. 4 mm,
- masy asfaltowe i asfaltowo-polimerowe z wkładkami zbrojącymi z tkanin lub włókien na jednej warstwie papy asfaltowej o zawartości masy powłokowej $\geq 1600 \text{ g/m}^2$, grubość warstwy min. 3 mm,
- masy asfaltowe i asfaltowo-polimerowe z wkładkami zbrojącymi z tkanin lub włókien na dwóch warstwach papy, grubość warstwy min. 2,5 mm.

Zestawienie najważniejszych właściwości technicznych wyrobów przeznaczonych do wykonywania elastycznych powłok hydroizolacyjnych podano w tablicy 1.

Tablica 1. Właściwości techniczne wyrobów do wykonywania elastycznych powłok hydroizolacyjnych (wg ZUAT-15/IV.13/2002 – Wyroby zawierające cement przeznaczone do wykonywania powłok hydroizolacyjnych)

Lp.	Właściwości	Wymagania
<i>Mieszanka składników</i>		
1.	Czas wstępnego twardnienia	≤ 12 godzin
2.	Spływność z powierzchni pionowej bezpośrednio po nałożeniu	brak
<i>Powłoka</i>		
3.	Przyczepność do podłoża	$\geq 0,5 \text{ MPa}$
4.	Przyczepność międzywarstwowa	$\geq 0,5 \text{ MPa}$
5.	Wodoszczelność	$\geq 0,3 \text{ MPa}$
6.	Odporność na działanie mrozu	Przyczepność do podłoża $\geq 0,5 \text{ MPa}$ Wodoszczelność $\geq 0,3 \text{ MPa}$
7.	Maksymalne naprężenie rozciągające	$\geq 0,4 \text{ MPa}$
8.	Wydłużenie względne przy zerwaniu	$> 8\%$

Lp.	Właściwości	Wymagania
9.	Odporność na powstawanie rys podłoża	≥ 0,5 mm
10.	Odporność na zmęczenie	Brak pęknięć w rejonie szczeliny badawczej oraz innych uszkodzeń na całej powierzchni próbki mogących mieć wpływ na szczelność powłoki

Wymagania stawiane membranom bitumicznym, masom KMB i masom asfaltowym określają dokumenty odniesienia (np. aprobaty techniczne) i karty techniczne lub SST zastosowanych produktów.

Najważniejsze wymagania stawiane masom KMB wg Richtlinie für die Planung und Ausführung von Abdichtung von Bauteilen mit kunststoffmodifizierten Bitumendickbeschichtungen (KMB) – erdberührte Bauteile, podano poniżej:

- Zawartość części stałych ≥ 35%,
- Odporność termiczna ≥ +70°C,
- Odporność na działanie ujemnej temperatury (przez przeginanie) – odporna,
- Wodoneprzepuszczalność pod ciśnieniem 0,075 MPa na szczelinie o szerokości 1 mm,
- Mostkowanie rys ≥ 2 mm w temperaturze +4°C,
- Odporność na deszcz – nie później niż 8 godzin od nałożenia,
- Obciążalność mechaniczna określana zmniejszeniem grubości warstwy hydroizolacji przy obciążeniu mechanicznym. Dla izolacji przeciwwodnej, przy obciążeniu mechanicznym 300 kN/m² zmniejszenie grubości powłoki hydroizolacyjnej nie może być większe niż 50%, dla izolacji przeciwwilgociowej wymóg ten dotyczy obciążenia 60 kN/m².

Maty uszczelniające są specjalnymi materiałami z tworzyw sztucznych, mocowanymi do podłoża za pomocą systemowego kleju. Forma powierzchni maty (jaskółczy ogon) zapewnia dobre, mechaniczne zakotwienie w zaprawie klejowej. Rozwiązanie to jest rozwiązaniem systemowym, musi obejmować wszystkie niezbędne materiały i akcesoria. Właściwości techniczne mat uszczelniających określa aprobata techniczna lub inny dokument odniesienia.

Rodzaj zastosowanego materiału do wykonania hydroizolacji określa dokumentacja techniczna. Układ warstw konstrukcji musi umożliwiać wykonanie ciągłej, szczelnej warstwy hydroizolacyjnej.

Zabrania się stosowania mas bitumicznych tracących elastyczność w niskich temperaturach i nieodpornych na cykle zamarzania i odmarzania (np. lepików asfaltowych).

2.2.3. Warstwa drenująca

Dobór materiału i jego parametrów (zwłaszcza zdolności odprowadzania wody) zależy od przyjętego rozwiązania konstrukcyjnego, w szczególności od warstwy użytkowej.

Wariant I

Jeżeli warstwą użytkową jest okładzina płytkami ceramicznymi lub z kamieni naturalnych, klejonych bezpośrednio do podłoża, do wykonania warstwy drenującej stosuje się wodoprzepuszczalne:

- jastyrychy cementowe wg PN-EN 13813:2003 „Podkłady podłogowe oraz materiały do ich wykonania – Materiały – Właściwości i wymagania klasy minimum C20”, o zalecanej grubości 5,5 cm. Jastyrych taki wykonany jest zazwyczaj z systemowej zaprawy zarabianej na budowie czystą wodą, wodoprzepuszczalność nadaje mu specjalnie dobrany stos okruszowy,
- betony klasy minimum C20/C25 wg PN-EN 206-1:2003 „Beton – Część 1: Wymagania, właściwości, produkcja i zgodność”, o zalecanej grubości przynajmniej 7 cm, wykonany z zastosowaniem kruszywa o grubym uziarnieniu (np. 16-22 mm).

Podane powyżej parametry są wymaganiami zalecanymi, dokumentacja projektowa może postawić dodatkowe i/lub wyższe wymagania.

Wariant II

Jeżeli warstwa użytkowa wykonana jest z płyt lub kostki układanych luzem na warstwie drenującej, do jej wykonania stosuje się płukane kruszywo (żwir) o uziarnieniu np. 8/16mm lub 16/32mm. Grubość warstwy i uziarnienie kruszywa określa dokumentacja techniczna.

Płyty warstwy użytkowej mogą być układane na systemowych podstawkach dystansowych, ułożonych bezpośrednio na warstwie hydroizolacji. Warstwa hydroizolacyjna musi być odporna na punktowe obciążenie. Alternatywnie można stosować odpowiednie podkładki lub warstwy ochronne.

2.2.4. Warstwa ochronna/filtrująca

W zależności od przyjętego rozwiązania konstrukcyjnego stosować można geowłókniny zgodne z PN-EN 13252:2002 „Geotekstylii i wyroby pokrewne. Właściwości wymagane w odniesieniu do wyrobów stosowanych w systemach drenażowych”, jak również membrany kubełkowe lub systemowe maty ochronne (ochronno-filtrujące).

2.2.5. Warstwa użytkowa (okładzina)

Warstwę użytkową stanowią:

Warient I

- płytki ceramiczne zgodne z PN-EN 14111:2005 „Płytki i płyty ceramiczne – Definicje, klasyfikacja, charakterystyki i znakowanie”, klasyfikowane jako B1a, B1b oraz A1, mrozoodporne wg PN-EN ISO 10545-12:1999 „Płytki i płyty ceramiczne – Oznaczanie mrozoodporności”.

Warient II

- niewrażliwe na przebarwienia płytki i płyty z kamieni naturalnych zgodne z PN-EN 12057:2005 „Wyroby z kamienia naturalnego – Elementy modularne – Wymagania”, PN-EN 12058:2005 „Wyroby z kamienia naturalnego – Płyty posadzkowe i schodowe – Wymagania” lub PN-EN 1341:2003 – „Płyty z kamienia naturalnego do zewnętrznych nawierzchni drogowych. Wymagania i metody badań”. Kamienie naturalne muszą być mrozoodporne zgodnie z wymaganiami PN-EN 12371:2002 „Metody badań kamienia naturalnego – Oznaczenie mrozoodporności”. Płyty z kamienia naturalnego uważa się za mrozoodporne zgodnie z PN-EN 12371:2002 jeżeli po 48 cyklach zamrażania/odmrażania spadek wytrzymałości na zginanie nie przekroczy 20% (w porównaniu do próbek nie poddanych cykлом zamrażania/odmrażania). Decyzję o dopuszczeniu do zastosowania kamieni naturalnych musi być podjęta indywidualnie, w odniesieniu do konkretnego rodzaju materiału.

Pozostałe wymogi takie jak klasa ścieralności, odporność na ścieranie wgłębne, antypoślizgowość itp. określa dokumentacja techniczna.

Warient III

- betonowe kostki brukowe, zgodne z PN-EN 1338:2005 „Betonowe kostki brukowe. Wymagania i metody badań”,

Warient IV

- betonowe płyty brukowe, zgodne z PN-EN 1339:2005 „Betonowe płyty brukowe. Wymagania i metody badań”,

Warient V

- kostki brukowe z kamienia naturalnego, zgodne z PN-EN 1342:2003 „Kostka brukowa z kamienia naturalnego do zewnętrznych nawierzchni drogowych. Wymagania i metody badań”,

Warient VI

- płytki lastrykowe, zgodne z PN-EN 13748-2:2006 „Płytki lastrykowe – Część 2: Płytki lastrykowe do zastosowań zewnętrznych”.

2.2.6. Zaprawy klejące

Do przyklejania wykładzin ceramicznych lub płyt z kamieni naturalnych stosuje się kleje klasy C2 wg PN-EN 12004:2002 „Kleje do płytek. Definicje i wymagania techniczne” – których odkształcalność poprzeczną wg PN-EN 12002:2005 „Kleje do płytek – Oznaczanie odkształcenia poprzecznego cementowych klejów i zapraw do spoinowania” – sklasyfikowano jako S2 (kleje o wysokiej odkształcalności) lub S1 (kleje odkształcalne).

Dopuszcza się w indywidualnych przypadkach nienormowe oznaczenia odkształcalności poprzecznej, o ile odzwierciedlają one rzeczywiste warunki pracy kleju.

Niedopuszczalne jest stosowanie klejów, których odkształcalność poprzeczna nie została w żaden sposób określona.

Wymagania techniczne wg PN-EN 12004:2002 i PN-EN 12002:21005 stawiane klejom cementowym stosowanym na tarasach podaje tablica 2.

Tablica 2. Wymagania techniczne stawiane klejom cementowym

Wymagania wg PN-EN 12002	
Odkształcalność poprzeczna w mm	
– Klasa S2	> 5
– Klasa S1	2,5 – 5
Wymagania wg PN-EN 12004	
Przyczepność [N/mm ²], 28 dni w temp. +23 ± 2°C przy 50 ± 5% wilg. wzgl.	≥ 1 MPa
Przyczepność [N/mm ²], 7 dni w temp. +23 ± 2°C przy 50 ± 5% wilg. wzgl. + 21 dni w wodzie	≥ 1 MPa
Przyczepność [N/mm ²], 14 dni w temp. +23 ± 2°C przy 50 ± 5% wilg. wzgl. + 14 dni w 70 ± 2°C	≥ 1 MPa
Przyczepność [N/mm ²], 7 dni w +23 ± 2°C przy 50 ± 5% wilg. wzgl. + 21 dni w wodzie + 25 cykli od temp. -15 ± 3°C (w czasie 120 ± 20min) do temp. +15 ± 3°C (w czasie 120 ± 20min)	≥ 1 MPa

Do klejenia wykładzin z kamieni naturalnych zaleca się stosować szybkowiążące i szybkoschnące zaprawy klejące dedykowane płytkom z kamieni naturalnych.

2.2.7. Cementowa zaprawa spoinująca

Wymagania w stosunku do zapraw spoinujących wg PN-EN 13888:2004 „Zaprawy do spoinowania płytek – Definicje i wymagania techniczne” podaje tablica 3.

Tablica 3. Wymagania stawiane zaprawom spoinowym

Lp.	Właściwość	Wymagania
Wymagania podstawowe		
1.	Odporność na ścieranie, mm ³	≤ 2000
2.	Wytrzymałość na zginanie po przechowywaniu w warunkach suchych, N/mm ²	≥ 3,5
3.	Wytrzymałość na zginanie po cyklach zamrażania i rozmrażania, N/mm ²	≥ 3,5
4.	Wytrzymałość na ściskanie po przechowywaniu w warunkach suchych, N/mm ²	≥ 15
5.	Wytrzymałość na ściskanie po cyklach zamrażania i rozmrażania, N/mm ²	≥ 15
6.	Skurcz, mm/m	≤ 2
7.	Absorpcja wody po 30 minutach, g	≤ 5
8.	Absorpcja wody po 240 minutach, g	≤ 10
Wymagania dodatkowe		
9.	Wysoka odporność na ścieranie, mm ³	≤ 1000
10.	Zmniejszona absorpcja wody po 30 minutach, g	≤ 2
11.	Zmniejszona absorpcja wody po 240 minutach, g	≤ 5

Na tarasach naziemnych należy stosować zaprawy o zmniejszonej absorpcji wody i wysokiej odporności na ścieranie, klasyfikowane jako CG 2 W Ar lub CG 2 W wg PN-EN 13888:2004.

Do spoinowania wykładzin z kamieni naturalnych zaleca się stosować specjalne zaprawy

spoinujące dedykowanie kamieniom naturalnym.

2.2.8. Elastyczna masa do wypełnień dylatacji

Do wypełnienia szczelin dylatacyjnych w wykładzinie ceramicznej stosuje się elastyczne kity (masy) na bazie wielosiarczków (tiokoli), poliuretanów lub silikonów. Należy stosować kity konstrukcyjne typu F wg PN-EN ISO 11600:2004 „Konstrukcje budowlane – Wyroby do uszczelniania – Klasyfikacja i wymagania dotyczące kitów”. Klasę zastosowanego kitu określa dokumentacja techniczna. Kit tiokolowy może alternatywnie spełniać wymogi normy PN-B-30151:1997 „Kit tiokolowy”.

Zmiana szerokości szczeliny dylatacyjnej nie może być większa niż zdolność zastosowanej masy do przenoszenia odkształceń. Zastosowany materiał musi być ponadto odporny na oddziaływanie czynników atmosferycznych.

Do wypełniania dylatacji w wykładzinach z kamieni naturalnych stosować specjalne masy i gruntowniki boków szczeliny dedykowane kamieniom naturalnym.

2.2.9. Woda

Do przygotowania zapraw stosować należy wodę odpowiadającą wymaganiom normy PN-EN 1008:2004 „Woda zarobowa do betonu. Specyfikacja pobierania próbek, badanie i ocena przydatności wody zarobowej do betonu, w tym wody odzyskanej z procesów produkcji betonu”.

2.2.10. Pozostałe materiały

Wymagania stawiane pozostałym składnikom systemu takim jak taśmy i kształtki uszczelniające, specjalne gruntowniki, preparaty (zaprawy) do wykonywania warstwy szczepnej, zaprawy do zakotwień i mocowań, itp. określają SST producentów systemu uszczelnień tarasów naziemnych. Wymogi stawiane pozostałym materiałom jak również materiałom przygotowywanym na placu budowy określają dokumentacja projektowa oraz SST zastosowanych materiałów.

Kruszywo, jeżeli jest stosowane do wytwarzania zapraw na budowie, powinno spełniać wymagania normy PN-EN 12620:2003 „Kruszywa do zaprawy”

Cement, jeżeli jest stosowany do wytwarzania zapraw na budowie, powinien spełniać wymagania z normy: PN-EN 197-1:2002 – „Cement. Część 1: skład, wymagania i kryteria zgodności dotyczące cementów powszechnego użytku”.

Szczegółowe wymagania dotyczące kruszywa (rodzaj, krzywa przesiewu), spoiwa (cement), rodzaju i klasy zaprawy oraz ewentualnych dodatków (np. emulsje polimerowe itp.) podają odpowiednie szczegółowe specyfikacje techniczne (SST) dla tych materiałów.

2.3. Warunki przyjęcia na budowę wyrobów do wykonywania uszczelnień, warstw drenażowych i użytkowych tarasów naziemnych

Wyroby do wykonywania warstw konstrukcji tarasów naziemnych mogą być przyjęte na budowę, jeśli spełniają następujące warunki:

- są zgodne z ich wyszczególnieniem i charakterystyką podaną w dokumentacji projektowej i w niniejszej specyfikacji technicznej,
- są w oryginalnie zamkniętych opakowaniach,
- są oznakowane w sposób umożliwiający pełną identyfikację,
- spełniają wymagane właściwości wskazane odpowiednimi dokumentami odniesienia,
- producent dostarczył dokumenty świadczące o dopuszczeniu do obrotu i powszechnego lub jednostkowego zastosowania użytych wyrobów budowlanych, zgodnie z ustawą z 16 kwietnia 2004 r. o wyrobach budowlanych (Dz. U. z 2004 r. Nr 92, poz. 881), karty techniczne wyrobów lub zalecenia producentów dotyczące stosowania wyrobów,
- niebezpieczne składniki systemu i/lub materiały pomocnicze, w zakresie wynikającym z Ustawy o substancjach i preparatach chemicznych z dnia 11 stycznia 2001 r. (Dz. U. Nr 11, poz. 84 z późn. zmianami), posiadają karty charakterystyki substancji niebezpiecznej, opracowane zgodnie z rozporządzeniem Ministra Zdrowia z dnia 3 lipca 2002 r. w sprawie karty charakterystyki substancji niebezpiecznej i preparatu niebezpiecznego (Dz. U. Nr 140, poz. 1171 z późn. zmianami),

- opakowania wyrobów zakwalifikowanych do niebezpiecznych spełniają wymagania podane w rozporządzeniu Ministra Zdrowia z dnia 2 września 2003 r. w sprawie oznakowania opakowań substancji niebezpiecznych i preparatów niebezpiecznych (Dz. U. Nr 173, poz. 1679, z późn. zmianami),
- spełniają wymagania wynikające z ich terminu przydatności do użycia (termin zakończenia prac powinien się kończyć przed zakończeniem podanych na opakowaniach terminów przydatności do stosowania odpowiednich wyrobów).

Niedopuszczalne jest stosowanie do wykonania ww. robót materiałów nieznanego pochodzenia.

Przyjęcie materiałów i wyrobów na budowę powinno być potwierdzone wpisem do dziennika budowy lub protokołem przyjęcia materiałów.

2.4. Warunki przechowywania wyrobów wchodzących w skład systemu hydroizolacji z drenażowym odprowadzeniem wody tarasów naziemnych

Wszystkie wyroby powinny być przechowywane i magazynowane zgodnie z instrukcją producenta oraz wymaganiami odpowiednich dokumentów odniesienia tj. norm bądź aprobat technicznych lub wytycznych wynikających z niniejszej specyfikacji technicznej.

Jeżeli w skład systemu wchodzi wyroby zaklasyfikowane jako niebezpieczne, sposób magazynowania musi uwzględniać ochronę zdrowia człowieka i bezpieczeństwa oraz ochronę środowiska, zgodnie z Rozporządzeniem Ministra Zdrowia z dnia 3 lipca 2002 r. w sprawie karty charakterystyki substancji niebezpiecznej i preparatu niebezpiecznego (Dz. U. Nr 140 poz. 1171) z późniejszymi zmianami.

Pomieszczenie magazynowe do przechowywania wyrobów opakowanych powinno być kryte, suche oraz zabezpieczone przed zawilgoceniem, opadami atmosferycznymi, przemarznięciem i przed działaniem promieni słonecznych.

Wyroby konfekcjonowane powinny być przechowywane w oryginalnych, zamkniętych opakowaniach w temperaturze powyżej +5°C a poniżej +35°C, o ile SST nie mówi inaczej. Wyroby pakowane w worki powinny być układane na paletach lub drewnianej wentylowanej podłodze, w ilości warstw nie większej niż 10. Rolki papy powinny być ustawione pionowo, a nie poziomo.

Przy składowaniu i przechowywaniu wyrobów zawierających łatwopalne rozpuszczalniki należy zachować przepisy ochrony przeciwpożarowej.

Jeżeli nie ma możliwości poboru wody na miejscu wykonywania robót, to wodę należy przechowywać w szczelnych i czystych pojemnikach lub cysternach. Nie wolno przechowywać wody w opakowaniach po środkach chemicznych lub w takich, w których wcześniej przetrzymywano materiały mogące zmienić skład chemiczny wody.

3. WYMAGANIA DOTYCZĄCE SPRZĘTU, MASZYN I NARZĘDZI

3.1 Ogólne wymagania dotyczące sprzętu podano w ST „Wymagania ogólne” Kod CPV 45000000-7, pkt 3

3.2 Sprzęt do wykonywania warstw konstrukcji tarasów naziemnych

Wykonawca jest zobowiązany do używania takich narzędzi i sprzętu, które nie spowodują niekorzystnego wpływu na jakość materiałów i wykonywanych robót oraz będą przyjazne dla środowiska, a także bezpieczne dla brygad roboczych wykonujących prace hydroizolacyjne. Przy doborze narzędzi i sprzętu należy uwzględnić wymagania producenta stosowanych materiałów.

Do wykonywania warstw: drenującej i użytkowej należy stosować następujący sprzęt i narzędzia pomocnicze:

- do przygotowania i oceny stanu podłoża – młotki, przecinaki, szczotki, szczotki druciane, szpachelki, odkurzacze przemysłowe, urządzenia do czyszczenia powierzchni, termometry do mierzenia temperatury podłoża i powietrza, wilgotnościomierze do oznaczania wilgotności podłoża, przyrządy do badania wytrzymałości podłoża, łąty, poziomnice,
- do nakładania preparatów gruntujących i wykonywania warstwy szpachelkowej – pędzle, szczotki, wałki, urządzenia do natrysku (przy doborze urządzeń natryskowych należy się kierować wytycznymi SST),

- do przygotowania zapraw drenujących i mas hydroizolacyjnych – naczynia i wiertarki z mieszadłem wolnoobrotowym, mieszalniki, betoniarki (przeciwbieżne),
- do ręcznego nakładania zapraw i mas hydroizolacyjnych – zwykłe narzędzia (pędzle, szczotki, wałki, pace, kielnie),
- do natryskowego nakładania zapraw i mas hydroizolacyjnych – informacje o typach stosowanych agregatów natryskowych, mieszalnikach, o średnicach i dopuszczalnych długościach węzów jak również typach dysz zawierają zawsze SST stosowanego materiału,
- do cięcia taśm, wkładek zbrojących, materiałów rolowych – nożyczki, nożyce, noże,
- do zgrzewania – butle propan-butan z palnikiem,
- do układania materiałów rolowych – urządzenia służące do odwijania materiałów izolacyjnych z rolek, wałki (rolki) do dociskania, itp.

4. WYMAGANIA DOTYCZĄCE TRANSPORTU

4.1. Ogólne wymagania dotyczące transportu podano w ST „Wymagania ogólne” Kod CPV 45000000-7, pkt 4

4.2. Wymagania szczegółowe dotyczące transportu materiałów

Wyroby stosowane do wykonania warstw konstrukcji tarasów naziemnych mogą być przewożone jednostkami transportu samochodowego, kolejowego, wodnego lub innymi.

Załadunek i wyładunek wyrobów w opakowaniach, ułożonych na paletach należy prowadzić sprzętem mechanicznym. Załadunek i wyładunek wyrobów w opakowaniach układanych luzem wykonuje się ręcznie. Ręczny załadunek zaleca się prowadzić przy maksymalnym wykorzystaniu sprzętu i narzędzi pomocniczych takich jak: chwytaki, wciągniki, wózki.

Przewożone materiały należy ustawiać równomiernie obok siebie na całej powierzchni ładunkowej środka transportu i zabezpieczać przed możliwością przesuwania się w trakcie przewozu. Środki transportu do przewozu wyrobów workowanych muszą umożliwiać zabezpieczenie tych wyrobów przed zawilgoceniem, przemarzeniem, przegrzaniem i zniszczeniem mechanicznym. Materiały płynne pakowane w pojemniki, kontenery itp. należy chronić przed przemarzeniem, przegrzaniem i zniszczeniem mechanicznym.

Kruszywa można przewozić dowolnymi środkami transportu w warunkach zabezpieczających je przed zanieczyszczeniem, zmieszaniem z innymi asortymentami kruszywa lub jego frakcjami, a także nadmiernym zawilgoceniem.

Jeżeli nie istnieje możliwość poboru wody na miejscu wykonania robót, to wodę należy dowozić w szczelnych i czystych pojemnikach lub cysternach. Nie wolno przewozić wody w opakowaniach po środkach chemicznych lub w takich, w których wcześniej przetrzymywano inne płyny bądź substancje mogące zmienić skład chemiczny wody.

5. WYMAGANIA DOTYCZĄCE WYKONANIA ROBÓT

Układ warstw tarasu naziemnego z drenażowym odprowadzeniem wody przedstawia się następująco (od góry):

Wariant 1:

- wykładzina ceramiczna lub z płyt z kamienia naturalnego na cienkowieściowej zaprawie klejącej,
- jastrych drenujący (beton lub zaprawa wodoprzepuszczalna),
- warstwa filtracyjna,
- warstwa ochronna,
- hydroizolacja,
- warstwa spadkowa na warstwie szczepnej,
- płyta nośna.

Wariant 2:

- płyty betonowe, kamienne, brukowe itp.,
- warstwa drenująca (kruszywo),
- warstwa filtracyjna,
- warstwa ochronna,
- hydroizolacja,

- warstwa spadkowa na warstwie szepnej,
- płyta nośna,

Wariant 3:

- płyty betonowe, kamienne, itp.,
- podstawki dystansowe,
- warstwa ochronna,
- hydroizolacja,
- warstwa spadkowa na warstwie szepnej,
- płyta nośna.

Zmodyfikowany układ warstw tarasu nie może powodować uszkodzeń warstwy hydroizolacyjnej i wnikania wody w konstrukcje nośną oraz degradacji żadnej z warstw konstrukcji.

Dokumentacja techniczna musi zawierać szczegółowe rysunki pokazujące rozwiązania konstrukcyjno-materiałowe detali takich jak: wykonanie dylatacji, dojsć do ściany budynku, drzwi tarasowych, obsadzenie i uszczelnienie obróbek blacharskich, itp.

Należy stosować wyłącznie systemowe obróbki blacharskie z otworami, zapewniające odprowadzenie wody z warstwy drenującej, o wysokości dopasowanej do grubości warstw konstrukcji.

5.1. Ogólne zasady wykonania robót podano w ST „Wymagania ogólne” Kod CPV45000000-7, pkt 5

5.2. Warunki przystąpienia do robót

Do wykonywania robót związanych z wykonaniem hydroizolacji, warstwy drenującej i użytkowej można przystąpić po zakończeniu poprzedzających robót budowlanych i robót mogących stanowić przyczynę uszkodzenia warstw poprzedzających oraz po przygotowaniu i kontroli podłoża a także po przeprowadzeniu kontroli materiałów.

5.3. Wymagania dotyczące podłoża

5.3.1. Wymagania ogólne dotyczące podłoża

Podłoża hydroizolacyjna może być układana bezpośrednio na płycie konstrukcyjnej tarasu naziemnego (wykonanej z odpowiednim spadkiem) lub na warstwie spadkowej wykonanej jako jastrych zespolony z płytą konstrukcyjną.

Spadek tarasu naziemnego nie powinien być mniejszy niż 1,5%-2%. W indywidualnych przypadkach dopuszcza się wykonanie tarasu naziemnego ze spadkiem 1%. Spadek musi być wykonany albo przez odpowiednie wykonanie (nachylenie) płyty nośnej lub wykonanie z odpowiednim nachyleniem warstwy spadkowej.

Podłoże musi być suche, równe, bez ostrych krawędzi i nierówności, wystających wtrąceń itp. Wg „Warunków technicznych wykonania i odbioru robót część C: Zabezpieczenia i izolacje zeszyt 4: Izolacje wodochronne tarasów” (ITB, Warszawa 2004) przeswit między podłożem a łatą o długości 2m nie może być większy niż 5 mm.

Za podłoże suche uważa się beton lub zaprawę w stanie powietrzno-suchym, bez zacień i innych śladów wilgoci. Wilgotność masowa suchego podłoża nie może przekraczać 4%.

Za podłoże matowo-wilgotne uważa się beton lub zaprawę cementową o jednorodnej, ciemnej i matowej powierzchni. Woda naniesiona na tak przygotowane podłoże musi w krótkim czasie ulec wchłonięciu, nie może występować na powierzchni błyszcząca warstewka wody.

Za podłoże czyste uważa się powierzchnię betonu lub zaprawy cementowej bez luźnych i niezwiązanych cząstek, pyłów, plam oleju i innych zanieczyszczeń.

5.3.2. Przygotowanie podłoża

Przeznaczone do uszczelnienia podłoże cementowe (płyta betonowa lub warstwa spadkowa) musi być stabilne, nośne, niezarysowane, szorstkie (z otwartymi porami), czyste oraz wolne od substancji mogących pogorszyć przyczepność (mleczko cementowe, wykwity, tłuste plamy, pozostałości po środkach antyadhezyjnych, stare wymalowania, itp.).

Czyszczenie podłoża cementowego można przeprowadzić za pomocą metod mechanicznych (np. szlifowanie), lub ręcznie, np. przez skucie, zmycie wodą z dodatkiem detergentu czy też zastosowanie innych specjalistycznych środków. Po usunięciu mleczka cementowego powierzchnię oczyścić odkurzaczem przemysłowym, ewentualnie zdmuchać pył sprężonym powietrzem.

Wykruszenia, ubytki, raki itp. naprawić zaprawami naprawczymi np. typu PCC (z systemów napraw konstrukcji betonowych i żelbetowych) lub innymi zaprawami mogącymi służyć do reprofilacji (zależy to od parametrów wytrzymałościowych podłoża i materiału naprawczego oraz wytycznych producenta systemu). Prace reprofilacyjne przeprowadzać zgodnie z kartami technicznymi i szczegółową specyfikacją zastosowanego systemu.

Sposób naprawy zarysowanego podłoża zależy przede wszystkim od przyczyn powstania rys, ich stabilności i szerokości rozwarcia, dlatego musi on być ujęty w dokumentacji projektowej robót hydroizolacyjnych.

Przed rozpoczęciem aplikacji warstw hydroizolacyjnych podłoże musi być odpowiednio wysezonowane. Dla podłoża betonowych i z tradycyjnej zaprawy cementowej zaleca się sezonowanie podłoża przez 28 dni, w przypadku podłoża z mas typu PCC lub z suchych zapraw zarabianych na budowie tylko wodą wiążące są wytyczne producenta.

5.4. Wykonanie izolacji wodochronnej tarasu

Roboty należy wykonywać w temperaturze otoczenia nie niższej niż podano w instrukcji producenta materiałów hydroizolacyjnych wykorzystywanych w robotach. Jednocześnie temperatury otoczenia i podłoża powinny być co najmniej o 3°C wyższe od panującej temperatury punktu rosy.

Zabronione jest wykonywanie robót poza granicznymi temperaturami określonymi przez producenta stosowanych preparatów, w czasie deszczu, mżawki, przy silnym nasłonecznieniu i wilgotności powietrza przekraczającej 85%. W przypadku konieczności wykonywania hydroizolacji w czasie niesprzyjających warunków atmosferycznych takich jak za niska temperatura lub zbyt wysoka wilgotność powietrza roboty należy przeprowadzać pod namiotem, stosując elektryczne dmuchawy powietrza.

W zależności od zastosowanego materiału i warunków atmosferycznych może zaistnieć konieczność ochrony nałożonej warstwy przed czynnikami atmosferycznymi. Należy tu przestrzegać wytycznych producenta.

Powłoka hydroizolacyjna musi być bezwzględnie zabezpieczona warstwą ochronną (szczegóły podaje dokumentacja projektowa).

5.4.1. WARIANT „A” Wykonanie izolacji wodochronnej tarasu z modyfikowanych polimerami grubowarstwowych mas bitumicznych (KMB)

W momencie rozpoczęcia prac podłoże powinno być suche. Temperatura powietrza i podłoża powinna wynosić przynajmniej +5°C, ale nie więcej niż + 35°C, chyba że producent podaje inaczej.

Podłoże należy zagruntować preparatem do gruntowania właściwym dla rodzaju nakładanej warstwy izolacyjnej. Preparat gruntujący nanosić pędzlem lub szczotką, ewentualnie agregatem natryskowym, zgodnie z kartą techniczną wyrobu. Powierzchnia zagruntowana przed ułożeniem izolacji powinna być całkowicie wyschnięta, a powłoka gruntująca powinna być równomiernie rozłożona (ciągła) i wykazywać dobrą przyczepność do podłoża (bez pęcherzy czy bąbli). Nakładanie właściwej masy można rozpocząć po całkowitym wyschnięciu gruntu. Gruntowanie nie jest konieczne, jeżeli zezwala na to producent masy uszczelniającej.

Masy jednoskładnikowe należy starannie zamieszać przed nakładaniem. Dla mas dwuskładnikowych sposób łączenia komponentów podaje producent. Mieszanie wykonuje się wiertarką niskoobrotową lub mieszarką z odpowiednim mieszadłem. Po zmieszaniu masa powinna być jednorodna, bez widocznych smug. Gotową masę uszczelniającą nakłada się w sposób podany w karcie technicznej, np. za pomocą kielni i/lub pacy, ewentualnie metodami natryskowymi. Ilość nakładanych warstw i czasy ewentualnych przerw technologicznych podaje SST lub karta techniczna zastosowanego materiału. W przypadku konieczności stosowania wkładki zbrojącej należy ściśle przestrzegać wytycznych producenta (w zależności od stosowanego systemu może ona znajdować się w środku warstwy hydroizolacji (nakładanie następuje wówczas w dwóch przejściach) lub wtapiana w powierzchnię ostatniej warstwy.

W przypadku przerw w nakładaniu grubość warstwy powłoki w danym miejscu łagodnie zredukować do zera. Podczas ponownego rozpoczęcia robót w miejscu przzerwania powłoki warstwy łączyć na zakład.

Wiązanie i twardnienie musi przebiegać w temperaturze nie niższej niż +5°C. Powłoka z masy KMB musi przylegać do podłoża, niedopuszczalna jest obecność pęcherzy. Grubość warstwy nałożonego materiału (po wyschnięciu) nie może być mniejsza niż podana w pkt. 2.2.2.

Jeżeli w środek masy wtapiana jest siatka wzmacniająca, jej oczka nie mogą przebijać przez warstwę powłoki.

5.4.1. WARIANT „B” Wykonanie izolacji wodochronnej tarasu lub paroizolacji z tzw. laminatów (mas asfaltowych i asfaltowo-polimerowych) z wkładkami zbrojącymi

Wykonanie laminatu polega na wtopieniu w masę hydroizolacyjną wkładki zbrojącej (np. z tkanin lub włókien) i dokładnym pokryciu jej włókien masą, tak by na powierzchni laminatu nie był widoczny rysunek włókien wkładki. Grubość powłoki nie powinna być mniejsza niż podana w pkt. 2.2.2.

5.4.1. WARIANT „C” Wykonanie izolacji wodochronnej tarasu z pap asfaltowych

Wg Instrukcji nr 344/2007 – „Zabezpieczenia wodochronne tarasów i balkonów (ITB, 2007)” izolacja wodochronna z pap asfaltowych powinna być wykonana z następującej minimalnej ilości warstw i z uwzględnieniem pewnych warunków:

- papy asfaltowe zgrzewalne na osnowie z tkaniny szklanej – 2 warstwy,
- papy asfaltowe zgrzewalne na osnowie z włókniny poliestrowej – 2 warstwy,
- papy asfaltowe zgrzewalne na osnowie wielowarstwowej – 2 warstwy,
- papy asfaltowe zgrzewalne z masą powłokową modyfikowaną na osnowach z tkaniny szklanej lub włókniny poliestrowej lub wielowarstwowej – 2 warstwy,
- szerokość zakładów arkuszy papy w każdej warstwie powinna wynosić co najmniej 10 cm; należy je wykonywać zgodnie z kierunkiem spływu wody,
- zakłady każdej następnej warstwy papy powinny być przesunięte względem zakładów warstwy spodniej odpowiednio: przy izolacji dwuwarstwowej – o $\frac{1}{2}$ szerokości arkusza, przy izolacji trzywarstwowej – o $\frac{1}{3}$ szerokości arkusza itd.,
- palnik powinien być ustawiony w taki sposób, aby jednocześnie podgrzewał podłoże i wstęgę papy od strony przekładki antyadhezyjnej; jedynym wyjątkiem jest sytuacja, gdy podłożem pod papę są płyty termoizolacyjne. Nie dopuszcza się wtedy do ogrzewania podłoża, a pierwszą warstwę papy należy ułożyć na styropianie na sucho,
- dla uniknięcia zniszczenia papy działanie płomienia powinno być krótkotrwałe, a płomień palnika powinien być ciągle przemieszczany w miarę nadtapiania masy powłokowej,
- niedopuszczalne jest miejscowe przegrzewanie papy, prowadzące do nadmiernego spływu masy asfaltowej lub jej zapalenia,
- fragment wstęgi papy z nadtopioną powłoką asfaltową należy natychmiast docisnąć do ogrzewanego podłoża wałkiem, o długości równej szerokości pasma papy.

5.4.1. WARIANT „D” Wykonanie izolacji wodochronnej tarasu z samoprzylepnych membran bitumicznych

Podłoże zagruntować preparatem zalecanym przez producenta membrany i odczekać, aż gruntownik całkowicie wyschnie.

Membranę samoprzylepną należy rozwinąć, ułożyć na twardym podłożu (np. desce, płycie OSB itp.) i dociąć na odpowiednią długość po czym ponownie zrolować. Do cięcia stosować ostre narzędzia np. noże. Krawędź cięcia powinna być równa i gładka. Osobno dociąć kształtki do uszczelnienia naroży i krawędzi. Muszą one być przyklejane w pierwszej kolejności.

Z początku pasa membrany (odcinek o długości około 100 cm) delikatnie odklejać papier ochronny, jednocześnie rolując go. Gotowy do przyklejenia początek membrany starannie dociskać do podłoża. Aby niedopuszczyć do powstawania pęcherzy należy zacząć od środka, dociskając membranę za pomocą szmaty, szczotki itp. narzędzi. Ostatecznie całą powierzchnię jeszcze raz docisnąć szmatą lub wałkiem. Zakłady nie powinny być mniejsze niż 10 cm, o ile SST zastosowanego materiału nie stanowi inaczej.

Ilość nakładanych warstw określa producent, jednak zalecane jest wykonanie izolacji z dwóch warstw membrany.

5.4.1. WARIANT „E” Wykonanie izolacji wodochronnej tarasu z folii z tworzyw sztucznych

Do wykonania izolacji wodochronnych z materiałów rolowych z tworzyw sztucznych wykorzystuje się:

- folie na bazie PVC (występują w wersji niezbrojonej, zbrojonej wewnątrz siatką lub włókniną z włókien szklanych lub polimerowych oraz laminowanej od spodniej strony siatką lub włókniną z włókien szklanych lub polimerowych),
- folie na bazie kauczuku (np. EPDM, w wersji zbrojonej wewnątrz lub laminowanej od spodu siatką lub włókniną z włókien szklanych lub polimerowych),
- folie polietylenowe o grubości min 0,3 mm,
- folie poliolefinowe.

Wykonywanie hydroizolacji powinno się odbywać zgodnie z wymogami producenta. Zakłady z folii PVC można łączyć za pomocą rozpuszczalników (cykloheksanolu lub tetrahydrofuranu) albo specjalnych klejów i dodatkowo wzdłuż krawędzi doszczelniać tzw. upłynnioną folią; dopuszcza się łączenie folii na zakładach metodą zgrzewania.

Poszczególne pasma rolowego materiału hydroizolacyjnego EPDM można łączyć na zakładach metodą wulkanizacji lub za pomocą specjalnego kleju wskazanego przez producenta materiału hydroizolacyjnego.

5.4.1. WARIANT „F” Wykonanie izolacji wodochronnej tarasu z elastycznego szlamu

Przed nakładaniem elastycznego szlamu podłoże należy wysycić wodą do stanu matowo-wilgotnego. Nawilżanie podłoża, zwłaszcza w okresach letnich, przy relatywnie wysokiej temperaturze otoczenia, zaleca się przeprowadzać w dwóch etapach, pierwsze na kilka-kilkanaście godzin przed aplikacją, i drugie, bezpośrednio przed nakładaniem szlamu. Lekkie zwilżenie podłoża bezpośrednio przed aplikacją nie jest wystarczające.

Do mieszania elastycznych mikrozapraw izolacyjnych stosuje się niskoobrotową mieszarkę z mieszadłem koszyczkowym. Mieszanie zapraw następuje w dwóch etapach. Pierwszym jest przygotowanie jednorodnej, homogenicznej masy, bez grudek i zbryleń. Następnie konieczna jest dwu-trzyminutowa pauza, niezbędna do przereagowania ze sobą składników zaprawy. Po tej przerwie niezbędne jest ponowne, staranne przemieszanie uprzednio przygotowanej masy. Należy zawsze przestrzegać podanego w karcie technicznej produktu czasu mieszania.

Gotową do użytku masę należy nakładać przy pomocy pędzla, szczotki lub pacy (zależnie od wytycznych producenta) warstwą o równomiernej grubości. Szlamy uszczelniające nakłada się w dwóch warstwach, z ewentualnym zazbrojeniem włókniną (siatką) wzmacniającą (zgodnie z wymogami producenta systemu).

Pierwszą warstwę należy starannie wetrzeć (zazwyczaj twardą szczotką) w przygotowane podłoże. Następną warstwę nakłada się zgodnie ze wskazówkami producenta (np. pacą, szczotką).

W jednym przejściu nie wolno nakładać warstwy grubszej niż 1 mm. Następną warstwę można nakładać gdy tylko poprzednia związała na tyle, że nie ulegnie uszkodzeniu. Czas schnięcia przed nałożeniem kolejnej warstwy podany jest w karcie technicznej. Zazwyczaj możliwe jest nakładanie kolejnej warstwy szlamu już po kilku-kilkunastu godzinach, jednak w zależności od warunków ciepłno-wilgotnościowych czas ten może ulec zmianie. Przy nakładaniu kolejnej warstwy nie pracować w sposób mogący uszkodzić już nałożoną warstwę (np. niewłaściwe obuwie). Wszelkie zanieczyszczenia międzywarstwowe (pył, kurz np. z brudnego obuwia, itp.) wpływają na znaczne pogorszenie przyczepności, co może skutkować późniejszymi problemami ze szczelnością.

Dostępne są także elastyczne szlamy uszczelniające do nakładania mechanicznego (natryskowego). W takim przypadku należy bezwzględnie przestrzegać wytycznych producenta dotyczących sposobu aplikacji, możliwych do zastosowania agregatów natryskowych, mieszarek, pomp tłoczących, średnicy i długości węży, typów i średnicy dysz.

Hydroizolację wykonywać w temperaturze nie niższej niż +5°C (temperatura powietrza i podłoża) i nie wyższej niż +30°C, o ile SST dla tego materiału nie mówi inaczej. Wiązanie i twardnienie szlamu musi przebiegać w temperaturze nie niższej niż +5°C.

Każdą z nałożonych warstw szlamu należy chronić przed zbyt szybkim wyschnięciem czy

przesuszeniem. Powierzchnię, w zależności od miejsca zastosowania i wytycznych producenta należy osłonić siatkami lub matami. Zbyt szybkie odparowanie wody prowadzi do zaburzeń procesu wiązania co powoduje spadek elastyczności szlamu po związaniu, niebezpieczeństwo powstania rys oraz osłabienie działania hydroizolacyjnego.

Producent materiału lub projektant może wprowadzić konieczność dodatkowego zastosowania wkładki wzmacniającej (siatki lub fizeliny).

5.4.1. WARIANT „G” Wykonanie izolacji wodochronnej tarasu z mat uszczelniających

Klej mocujący matę do podłoża należy nałożyć pacą o uzębieniu 3÷4mm i bezpośrednio na nim ułożyć matę, wciskając ją pacą w podłoże, zawsze w kierunku luźnego końca. Sąsiednie pasy układa się na styk i uszczelnia systemowymi taśmami uszczelniającymi, klejonymi całościowo po ułożeniu maty. Szczegóły opisuje zawsze SST zastosowanego systemu.

5.4.2. Wykonanie detali

Dokumentacja projektowa musi zawierać opis sposobu wykonania trudnych i krytycznych miejsc takich jak dylatacje, obróbki blacharskie, obsadzenia barierok itp.

Sposób wykonania i uszczelnienia dylatacji brzegowych podaje zawsze dokumentacja techniczna i SST zastosowanego materiału do wykonania izolacji wodochronnej tarasu.

Jeżeli izolacja wodochronna wykonywana jest z elastycznych szlamów lub mas bitumicznych KMB dylatacje brzegowe uszczelnia się przy pomocy taśm i kształtek wtopionych w materiał uszczelniający w sposób zalecany przez producenta systemu. Szerokość dylatacji nie powinna być mniejsza niż 10 mm.

Przy wykonywaniu hydroizolacji z mat uszczelniających stosuje się systemowe taśmy i kształtki, łączone ze sobą na zakład minimum 5 cm. Dylatacje obwodowe uszczelnia się zazwyczaj systemowymi taśmami, przyklejanymi na ścianach bezpośrednio do podłoża, natomiast na powierzchni poziomej do maty uszczelniającej (nigdy odwrotnie). Wiążące są zawsze wytyczne producenta.

Dla rozwiązania z zastosowaniem materiałów rolowych (papy, membrany bitumiczne, materiały rolowe z tworzyw sztucznych) dylatacje brzegowe uszczelnia się zgodnie ze SST zastosowanego systemu.

Zagadnienia związane z wykonaniem obróbek blacharskich obejmuje osobna ST. **Dopuszcza się stosowanie tylko obróbek blacharskich dostosowanych wysokością do grubości warstw konkretnej konstrukcji. Muszą one mieć otwory pozwalające na odprowadzenie wody opadowej z warstwy drenującej na zewnątrz konstrukcji. Sposób zamocowania obróbki musi zapewniać jej stabilność na skutek obciążenia bocznego np. przez warstwę drenującą wykonaną z płukanego kruszywa i szczelne połączenie z warstwą hydroizolacji.**

Nie dopuszcza się obsadzania słupków balustrad (jeżeli są wykonywane) w sposób przebijający warstwę hydroizolacji.

5.5. Wykonanie warstwy drenującej

Na powłocę hydroizolacyjnej ułożyć, zgodnie z dokumentacją techniczną i wymaganiami producenta, warstwę ochronną i/lub filtrującą z materiałów wymienionych w pkt. 2.2.4.

Spadek powierzchni warstwy drenującej powinien być zgodny z wartością podaną w pkt. 5.3.1, chyba że dokumentacja projektowa w konkretnym przypadku zakłada wykonanie poziomej powierzchni warstwy użytkowej.

5.5.1. WARIANT I Wykonanie warstwy drenującej z wodoprzepuszczalnej zaprawy

Zaprawę przygotować zgodnie z wymaganiami producenta. Grubość jastrychu wodoprzepuszczalnego i inne jego parametry muszą być zgodne z wymaganiami pkt 2.2.3. Jeżeli przewidziane jest zbrojenie przeciwskurczowe siatkami zbrojeniowymi, pręty zbrojeniowe muszą być zabezpieczone antykorozyjnie. Dylatacje strefowe konstruować zgodnie z zasadami podanymi w pkt. 5.6.1. Zaleca się stosowanie do tego celu specjalnych profili dylatacyjnych. Dylatacje nie wymagają uszczelnienia.

Warstwy ochronne i/lub filtrujące wykonać zgodnie z dokumentacją techniczną i wymaganiami

niniejszej specyfikacji lub odrębnej SST dotyczącej warstwy ochronnej lub filtrującej.

5.5.1. WARIANT II Wykonanie warstwy drenującej z wodoprzepuszczalnego betonu

Beton przygotować zgodnie z wymaganiami dokumentacji projektowej (ilość i rodzaj cementu, kruszywo itp.). Sposób przygotowania mieszanki betonowej obejmuje osobną specyfikację techniczną.

Zaleca się, aby grubość warstwy betonu wodoprzepuszczalnego nie była mniejsza niż 7 cm. Pozostałe wymogi i warunki jak w pkt. 2.2.3 oraz pkt. 5.5.1.

5.5.1. WARIANT III Wykonanie warstwy drenującej z płukanego kruszywa

Czyste kruszywo o odpowiednich, podanych w dokumentacji technicznej parametrach (patrz pkt 2.2.3) układać na warstwie ochronno-filtracyjnej i delikatnie zagęszczać w sposób nie powodujący uszkodzenia niżej położonych warstw, zwłaszcza warstwy hydroizolacyjnej. Grubość tak wykonanej warstwy drenującej musi być zgodna z wymogami dokumentacji projektowej. Prace prowadzić w sposób nie powodujący uszkodzenia wcześniej zamontowanych obróbek blacharskich.

5.6. Wykonanie warstwy użytkowej

Jeżeli warstwą użytkową są płytki ceramiczne lub z kamieni naturalnych, najczęściej warstwa drenująca wykonywana jest z jastrychu lub betonu wodoprzepuszczalnego. Płytki klejone są do niej za pomocą elastycznego kleju cementowego.

Jeżeli warstwą użytkową są płyty betonowe, chodnikowe, płyty z kamieni naturalnych itp. warstwa drenująca wykonywana jest z płukanego kruszywa. Alternatywą jest ułożenie warstwy użytkowej na systemowych podkładkach dystansowych, z pominięciem warstwy drenującej (woda opadowa przedostaje się bezpośrednio z powierzchni warstwy użytkowej na warstwę hydroizolacyjną i jest po niej odprowadzana poza obręb konstrukcji).

Sposób wykonania detalu przy ścianie przyległego budynku podaje zawsze dokumentacja projektowa. Zazwyczaj stosuje się do tego celu liniowe wpusty odwadniające. Ich obsadzenie musi być stabilne, jednakże nie może powodować uszkodzenia hydroizolacji tarasu.

5.6.1. WARIANT 1 Wykonanie warstwy użytkowej z płytek ceramicznych

Układanie płytek ceramicznych można rozpocząć po dostatecznym związaniu i wyschnięciu warstwy jastrychu drenującego. Dla jastrychu wykonywanego z suchej zaprawy zarabianej na budowie czystą wodą, czas ten jest zawsze podawany przez producenta systemu. Dla warstwy drenującej wykonanej z betonu zalecany czas sezonowania wynosi min. 3 tygodnie.

Przed przystąpieniem do zasadniczych robót wykładzinowych należy przygotować wszystkie niezbędne materiały, narzędzia i sprzęt, posegregować płytki według wymiarów, gatunku i odcieni oraz rozplanować sposób układania płytek.

Położenie płytek należy rozplanować uwzględniając ich wielkość, szerokość spoin oraz układ dylatacji. Szczególnie staranne rozplanowanie wymaga wykładzina zawierająca określone w dokumentacji wzory lub składająca się z różnego rodzaju i wielkości płytek.

Wykładzinę ceramiczną lub z kamieni naturalnych układa się na pełne podparcie, na warstwie zaprawy klejącej o grubości nie przekraczającej 5 mm metodą pacy ząbkowanej lub metodą narzucania – ang. floating metod przy stosowaniu kleju dedykowanego okładzinom podłogowym, lub metodą narzucania i rozprowadzania – ang. floating and buttering metod przy stosowaniu kleju do okładzin podłogowych i ściennych. **Niedopuszczalne jest pozostawienie pustych przestrzeni pod płytką.**

Po nałożeniu zaprawy klejącej układa się płytki od wyznaczonej linii lub wybranego narożnika. Nakładając pierwszą płytkę należy ją lekko przesunąć po podłożu (około 1 cm), ustawić w żądanej pozycji i docisnąć dla uzyskania przyczepności kleju do płytki. Następne płytki należy dołożyć do sąsiednich, docisnąć i mikroruchami odsunąć na szerokość spoiny. Dzięki dużej przyczepności świeżej kompozycji klejowej po dociśnięciu płytki uzyskuje się efekt „przyssania”. Większe płytki zaleca się dobijać młotkiem gumowym. Należy przestrzegać podanych przez producenta: czasu obrabialności, czasu otwartego i korygowalności.

Szerokość spoin powinna wynosić przynajmniej 5 mm. Dla uzyskania jednakowej wielkości spoin

stosuje się wkładki (krzyżyki) dystansowe.

Przed całkowitym stwardnieniem kleju ze spoin pomiędzy płytkami należy usunąć jego nadmiar, można też usunąć wkładki dystansowe.

W trakcie układania płytek należy także mocować profile (listwy) dylatacyjne. Szczeliny dylatacyjne nie mogą być zanieczyszczone klejem lub zaprawą spoinującą.

Czas, po którym można rozpocząć spoinowanie podany jest w szczegółowej specyfikacji technicznej lub karcie technicznej zastosowanego kleju. Zalecanym czasem jest 24 godziny. Jeżeli do klejenia okładzin ceramicznych stosowano klej dwuskładnikowy, czas do rozpoczęcia spoinowania nie powinien być krótszy niż 48 godzin (dla warunków normalnych).

Spoinowanie wykonuje się rozprowadzając zaprawę do spoinowania po powierzchni wykładziny pacą gumową. Zaprawę należy dokładnie wcisnąć w przestrzenie między płytkami ruchami prostopadle i ukośnie do krawędzi płytek. Nadmiar zaprawy zbiera się z powierzchni płytek wilgotną gąbką. Świeżą zaprawę można dodatkowo wygładzić zaokrąglonym narzędziem i uzyskać wklęsły kształt spoiny. Płaskie spoiny uzyskuje się poprzez przetarcie zaprawy pacą z naklejoną gładką gąbką. Aby zapobiec zbyt szybkiemu wysychaniu spoin korzystne może być lekkie zwilżanie ich wilgotną gąbką.

Dla podniesienia jakości okładziny i zwiększenia odporności na czynniki zewnętrzne po stwardnieniu spoiny mogą być powleczone specjalnymi preparatami impregnującymi.

Dylatacje strefowe okładziny ceramicznej muszą być ściśle skorelowane z dylatacjami strefowymi w jastrychu wodoprzepuszczalnym, powinny mieć tę samą szerokość (minimum 10 mm) i idealnie się pokrywać. Jakikolwiek przekrycie takiej dylatacji płytkami okładzinowymi prowadzi nieuchronnie do ich spękania. Powoduje to, że dla tarasów naziemnych o nietypowych kształtach układ dylatacji powinien uwzględniać estetykę okładziny ceramicznej.

„Warunki techniczne wykonania i odbioru robót część C: Zabezpieczenia i izolacje zeszyt 4: Izolacje wodochronne tarasów” (ITB, Warszawa 2004), mówią o maksymalnym rozstawie dylatacji 1,5×1,5 m, natomiast niemieckie wytyczne „Belagkonstruktionen mit Fliesen und Platten ausserhalb von Gebauden“ – ZDB Merkblatt – VIII.2002 uzależniają to od rodzaju płytek, elastyczności kleju oraz lokalizacji konstrukcji i obciążeń na nią działających i podają rozstaw szczelin dylatacyjnych 2÷5 m). Ostateczną decyzję o układzie dylatacji i ich szerokości podejmuje projektant. Optymalnym kształtem zdylatowanej powierzchni jest kwadrat, w innych sytuacjach należy dążyć, aby proporcje między bokami pola były do siebie zbliżone, ale nie większe niż 2:1. Dylatować należy także każdą zmianę kierunku pola. Do wykonania dylatacji okładziny ceramicznej stosuje się albo specjalne profile dylatacyjne albo pozostawia się otwarte fugi, wypełniane później elastyczną masą.

Aby zapewnić właściwe warunki pracy masy dylatacyjnej musi ona przylegać tylko do boków szczeliny. Dlatego należy stosować specjalne sznury wypełniające lub paski folii układane na dnie szczeliny. Jeżeli producent masy wypełniającej dylatację zaleca stosowanie preparatu gruntującego podłoże, to należy najpierw zagruntować boki szczeliny a następnie umieścić w złączeniu sznur wypełniający. **Dylatacje strefowe w okładzinie ceramicznej nie wymagają uszczelnienia.**

5.6.1. WARIANT 2 Wykonanie warstwy użytkowej z płyt układanych luzem na warstwie żwiru

Płyty układać luzem na przygotowanej warstwie drenującej, zachowując założoną wcześniej szerokość spoin. Po ułożeniu płyt spoiny wypełnić np. drobnym płukanym kruszywem (np. białym żwirkiem). Szerokość spoin dobrać do rozmiarów kruszywa wypełniającego spoiny (zalecana szerokość około 1cm). Możliwe jest także ułożenie płyt na styk.

5.6.1. WARIANT 3 Wykonanie warstwy użytkowej z płyt układanych na podkładkach dystansowych

Płyty układać luzem na styk na wcześniej ustawionych podkładkach dystansowych o odpowiedniej wysokości.

5.7. Wymagania dotyczące wykonania warstwy użytkowej

5.7.1. Prawidłowo wykonana wykładzina z płytek ceramicznych lub z kamieni naturalnych powinna spełniać następujące wymagania:

- cała powierzchnia wykładziny powinna mieć jednakową barwę zgodną z wzorcem (nie dotyczy

- okładzin dla których różnorodność barw jest zamierzona),
- cała powierzchnia pod płytkami powinna być wypełniona klejem (warunek właściwej przyczepność) tj. przy lekkim opukiwaniu płytki nie powinny wydawać głuchego odgłosu,
 - grubość warstwy klejącej powinna być zgodna z dokumentacją lub instrukcją producenta oraz wartością podaną w pkt 5.6.1.,
 - powierzchnia okładziny powinna mieć wykonstruowany spadek zgodnie z pkt 5.3.1.,
 - dopuszczalne odchylenie powierzchni okładziny od płaszczyzny (mierzone łatą długości 2 m) nie powinno być większe niż 3 mm na długości łaty i nie większe niż 5 mm na całej długości lub szerokości powierzchni okładziny,
 - spoiny na całej długości i szerokości muszą być wypełnione zaprawą do spoinowania,
 - dopuszczalne odchylenie spoin od linii prostej nie powinno wynosić więcej niż 2 mm na długości 1 m i 3 mm na całej długości lub szerokości posadzki dla płytek gatunku pierwszego i odpowiednio 3 mm i 5 mm dla płytek gatunku drugiego i trzeciego,
 - szczeliny dylatacyjne powinny być wypełnione całkowicie materiałem wskazanym w projekcie,
 - listwy dylatacyjne powinny być osadzone zgodnie z dokumentacją i instrukcją producenta.

5.7.2. Prawidłowo wykonana warstwa użytkowa z płyt powinna spełniać następujące wymagania:

- powierzchnia powinna mieć wykonstruowany spadek zgodnie z pkt 5.3.1, lub być pozioma, o ile dla konkretnego przypadku przewiduje to dokumentacja techniczna,
- dopuszczalne odchylenie powierzchni z płyt od płaszczyzny (mierzone łatą długości 4 m) nie powinno być większe niż 1 cm na długości łaty,
- spoiny na całej długości i szerokości muszą być wypełnione przeznaczonym do tego celu kruszywem (nie dotyczy sytuacji, gdy płyty są układane na styk lub na podkładkach dystansowych),
- dopuszczalne odchylenie spoin od linii prostej nie powinno wynosić więcej niż 1 cm na długości 10 m.

6. KONTROLA JAKOŚCI ROBÓT

6.1. Ogólne zasady kontroli jakości robót podano w ST „Wymagania ogólne” Kod CPV 45000000-7, pkt 6

Przed przystąpieniem do wykonywania prac związanych z wykonaniem warstw konstrukcji tarasów naziemnych należy przeprowadzić kontrolę jakości i badania materiałów, które będą wykorzystywane do wykonywania robót oraz kontrolę przygotowania podłoża.

Wszystkie materiały – płytki, płyty, zaprawy klejące i spoinujące, kruszywo, materiały hydroizolacyjne jak również materiały pomocnicze muszą spełniać wymagania odpowiednich norm lub aprobat technicznych oraz odpowiadać parametrom określonym w dokumentacji projektowej.

6.2. Badania przed przystąpieniem do robót

6.2.1. Kontrola jakości materiałów

Materiały użyte do wykonania hydroizolacji i prac okładzinowych na tarasach naziemnych muszą odpowiadać wymaganiom podanym w pkt. 2. niniejszej specyfikacji technicznej.

Bezpośrednio przed użyciem należy sprawdzić:

- w protokole przyjęcia materiałów na budowę; czy dostawca dostarczył dokumenty świadczące o dopuszczeniu do obrotu i powszechnego lub jednostkowego zastosowania wyrobów będących materiałami budowlanymi w myśl Ustawy o wyrobach budowlanych z dnia 16 kwietnia 2004 r. (Dz. U. Nr 92 poz. 881),
- stan opakowań (oryginalność opakowań i ich szczelność) oraz sposób przechowywania materiałów,
- terminy przydatności podane na opakowaniach.

Przed przystąpieniem do robót Wykonawca powinien wykonać badania wody oraz ewentualnie innych materiałów użytych do wykonania robót i przedstawić wyniki tych badań Inspektorowi nadzoru do akceptacji. Badania te powinny obejmować właściwości określone w pkt. 2.2.9. i 2.2.10. niniejszej specyfikacji oraz określone w SST zastosowanych materiałów.

6.2.2. Badania podłoża pod warstwę hydroizolacji

Bezwzględnie sprawdzeniu podlega:

- oczyszczenie podłoża z kurzu, luźnych i niezwiązanych cząstek, obcych ciał niestabilnych fragmentów cegieł itp. Sprawdzenie można przeprowadzić poprzez oględziny, ścieranie, skrobanie lub przetarcie podłoża. Zanieczyszczenia usunąć przez oczyszczenie przy pomocy szczotek, mioteł, splukanie wodą, odkurzenie odkurzaczem przemysłowym itp.,
- oczyszczenie ze starych wymalowań, zanieczyszczeń olejowych, tłustych zabrudzeń, środków antyadhezyjnych itp. Sprawdzenie przeprowadzić poprzez oględziny, próbę zwilżenia wodą, itp. W zależności od rodzaju zanieczyszczeń usunąć je mechanicznie, przez zmycie wodą z dodatkiem detergentu lub stosując specjalistyczne środki,
- równość podłoża. Sprawdzenie równości podkładu, które przeprowadza się przykładając w dowolnych miejscach i kierunkach 2-metrową łatę. Nierówności większe od podanych w punkcie 5.3.1. wyrównać w sposób podany w punkcie 5.3.2. niniejszej specyfikacji technicznej,
- spadek podłoża. Sprawdzenie spadków podkładu pod wykładziny (posadzki) przeprowadza się za pomocą 2-metrowej łaty i poziomicy. Spadki mniejsze od podanych w punkcie 5.3.1. wykonstruować z materiałów o właściwościach podanych w pkt. 2.2.1. niniejszej specyfikacji technicznej. Pomiary równości i spadków należy wykonać z dokładnością do 1 mm,
- temperatura powietrza i podłoża,
- wilgotność podłoża,
- poprawność zwilżenia podłoża (jeżeli jest wymagane),
- poprawność zagruntowania podłoża (jeżeli jest wymagane),
- grubość jastrychu zespolonego. Pomiaru należy dokonać z dokładnością do 1 mm.

Wilgotność i temperaturę podłoża należy ocenić przy użyciu odpowiednich przyrządów (wilgotnościomierz, termometr). Wygląd powierzchni podłoża należy ocenić wizualnie, z odległości 0,5-1 m, w rozproszonym świetle dziennym lub sztucznym.

Poprawność zagruntowania podłoża należy ocenić wizualnie poprzez oględziny.

Należy ponadto sprawdzić zgodność przygotowania podłoża z wymogami wynikającymi z dokumentacji projektowej i odpowiednich SST.

Pozostałe badania (np. za pomocą młotka Schmidta, badania pull-off itp.), jeżeli są wykonywane, należy przeprowadzić metodami opisanymi w odpowiednich dokumentach odniesienia (normach, SST itp.). Wyniki badań powinny być porównane z wymaganiami podanymi w dokumentacji projektowej, SST lub kartach technicznych odpowiednich materiałów, odnotowane w formie protokołu kontroli, wpisane do dziennika budowy i akceptowane przez inspektora nadzoru.

6.3. Badania w czasie robót

6.3.1. Badania w czasie robót polegają na sprawdzeniu zgodności wykonywania robót hydroizolacyjnych, robót związanych z wykonaniem warstwy drenażowej i użytkowej z dokumentacją projektową, ST i kartami technicznymi w zakresie pewnego fragmentu prac. Prawidłowość ich wykonania wywiera wpływ na prawidłowość dalszych prac i skuteczności hydroizolacji tarasu.

Powinny one obejmować sprawdzenie:

- przestrzegania warunków prowadzenia prac podanych w pkt. 5.4.-5.7. niniejszej ST,
- poprawności przygotowania podłoża oraz wykonania poszczególnych warstw (hydroizolacja, warstwa drenażowa, warstwa użytkowa).

6.3.2. *WARIANT „a”* Podczas wykonywania warstw gruntujących z roztworów i emulsji bitumicznych kontrolować należy:

- wygląd zewnętrzny materiałów,
- poprawność przygotowania podłoża,
- czas mieszania, czas aplikacji, zużycie materiału,
- zespolenie z podłożem – poprzez oględziny, dotyk.

W odniesieniu do materiałów nakładanych wielowarstwowo badania te powinny być przeprowadzane przy wykonywaniu każdej warstwy.

6.3.2. WARIANT „b” Podczas wykonywania powłok z grubowarstwowych, polimerowo-bitumicznych mas KMB lub laminatów kontrolować należy:

- wygląd zewnętrzny materiałów,
- poprawność przygotowania podłoża,
- ilość mieszanych składników (dla materiałów dwuskładnikowych), czas mieszania, czas aplikacji, zużycie materiału,
- grubość nakładanej powłoki. Kontrolę należy przeprowadzać na bieżąco sprawdzając zużycie materiału dla każdego cyklu roboczego, oraz za pomocą specjalnych blaszek pomiarowych pozwalających na zmierzenie grubości świeżej warstwy (20 punktów kontrolnych na obiekt lub 100 m² izolowanej powierzchni). Grubość po związaniu mierzy się metodami niszczącymi, konieczne jest wtedy wykonanie powierzchni referencyjnej. Badanie metodami niszczącymi (poprzez wycięcie próbek) po ich wyschnięciu przeprowadza się w indywidualnych, uzasadnionych przypadkach,
- poprawność wtopienia siatki wzmacniającej. Kontrolę należy przeprowadzić przez szczegółowe oględziny, niedopuszczalne jest odwzorowanie oczek siatki na powierzchni powłoki,
- sprawdzenie przyczepności lub przylegania izolacji do podłoża, wzrokowo i za pomocą młotka drewnianego przez lekkie opukiwanie warstwy izolacji w 3 dowolnie wybranych miejscach na każde 10-20 m² powierzchni zaizolowanej lub metodą niszczącą. Przy opukiwaniu młotkiem charakterystyczny głuchy dźwięk świadczy o nieprzyleganiu i niezwiązaniu izolacji z podłożem,
- sposobu wykonania i uszczelnienia dylatacji, zakończeń krawędzi, obróbek blacharskich itp.

W odniesieniu do materiałów nakładanych wielowarstwowo badania te powinny być przeprowadzane przy wykonywaniu każdej warstwy, za wyjątkiem badań grubości powłoki nakładanej metodą „mokre na mokre” w drugim przejściu, przy użyciu blaszki pomiarowej.

6.3.2. WARIANT „c” Podczas wykonywania powłok z pap asfaltowych i samoprzylepnych membran bitumicznych kontrolować należy:

- wygląd zewnętrzny i poprawność ułożenia – równość, ciągłość, miejsca przebić i dylatacji oraz zakończeń krawędzi izolacji – przez oględziny,
- ilość warstw i ich grubości,
- szerokość zakładów i dokładność sklejenia – przez oględziny i pomiary,
- szczelność izolacji (decyzja i sposób przeprowadzenia podejmowana indywidualnie),
- przyczepność lub przyleganie izolacji do podłoża,
- pozostałe wymagania określone w pkt. 5.4.3 i pkt. 5.4.4 niniejszej specyfikacji.

Sprawdzenie przylegania izolacji do podłoża można przeprowadzić wzrokowo i za pomocą młotka drewnianego przez lekkie opukiwanie warstwy izolacji w 3 dowolnie wybranych miejscach na każde 10-20 m² powierzchni zaizolowanej lub metodą niszczącą w SST opisać metodą niszczącą .

Przy opukiwaniu młotkiem charakterystyczny głuchy dźwięk świadczy o nieprzyleganiu i niezwiązaniu izolacji z podłożem.

6.3.2. WARIANT „d” Podczas wykonywania powłok z materiałów rolowych z tworzyw sztucznych i kauczuku kontrolować należy

- wygląd zewnętrzny i poprawność ułożenia – równość, ciągłość, miejsca przebić i dylatacji oraz zakończeń krawędzi izolacji – przez oględziny,
- grubość folii,
- szerokość zakładów i dokładność sklejenia – przez oględziny i pomiary,
- doszczelnienie krawędzi – przez oględziny,
- szczelność izolacji (decyzja i sposób przeprowadzenia podejmowana indywidualnie).

6.3.2. WARIANT „e” Podczas nakładania powłoki hydroizolacyjnej z elastycznego szlamu kontrolować należy:

- wygląd zewnętrzny materiałów,
- poprawność przygotowania podłoża,
- ilość mieszanych składników, czas mieszania, czas aplikacji, zużycie materiału,

- grubość nakładanej powłoki. Kontrolę należy przeprowadzać na bieżąco sprawdzając zużycie materiału dla każdego cyklu roboczego,
- długość przerw technologicznych,
- wygląd nałożonej każdej warstwy powłoki. Powłoka powinna mieć jednolitą barwę i jednolity wygląd.

W odniesieniu do materiałów nakładanych wielowarstwowo badania te powinny być przeprowadzane przy wykonywaniu każdej warstwy.

6.3.2. WARIANT „f” Podczas wykonywania hydroizolacji z mat uszczelniających kontrolować należy:

- poprawność przygotowania podłoża,
- poprawność przygotowania kleju (ilość mieszanych składników, czas mieszania, czas aplikacji, zużycie materiału),
- poprawność nałożenia kleju na podłoże – przez oględziny,
- poprawność doszczelnienia krawędzi styków, dylatacji itp. detali,
- pozostałe wymagania określone w SST.

6.3.3. Podczas wykonywania warstwy drenującej kontrolować należy:

WARIANT 1

dla warstwy drenującej z płukanego kruszywa:

- grubość (przez pomiar),
- odchylenie powierzchni od płaszczyzny za pomocą łąty kontrolnej długości 4 m przykładanej w różnych kierunkach, w dowolnym miejscu; prześwit pomiędzy łątą a badaną powierzchnią należy mierzyć z dokładnością do 1 mm,
- spadek. Sprawdzenie spadków przeprowadza się za pomocą 2-metrowej łąty i poziomnicy. Pomiary równości i spadków należy wykonać z dokładnością do 1 mm,

WARIANT 2

dla warstwy drenującej z jastrychu lub betonu wodoprzepuszczalnego:

- grubość (przez pomiar),
- odchylenie powierzchni od płaszczyzny za pomocą łąty kontrolnej długości 4 m przykładanej w różnych kierunkach, w dowolnym miejscu; prześwit pomiędzy łątą a badaną powierzchnią należy mierzyć z dokładnością do 1 mm,
- spadek. Sprawdzenie spadków przeprowadza się za pomocą 2-metrowej łąty i poziomnicy. Pomiary spadków należy wykonać z dokładnością do 1 mm,

WARIANT 3

dla podkładek dystansowych:

- rozmieszczenie (przez pomiary),
- wysokości (przez pomiary),
- odchylenie powierzchni utworzonej przez punkty podparcia dla płyt od płaszczyzny za pomocą łąty kontrolnej długości 4 m przykładanej w różnych kierunkach, w dowolnym miejscu; prześwit pomiędzy łątą a badaną podkładką dystansową należy mierzyć z dokładnością do 1 mm,
- spadek. Sprawdzenie spadków przeprowadza się za pomocą 2-metrowej łąty i poziomnicy. Pomiary spadków należy wykonać z dokładnością do 1 mm.

6.3.4. Podczas wykonywania warstw ochronnych / separacyjnych / filtrujących kontrolować należy:

- wygląd zewnętrzny i poprawność ułożenia – równość, ciągłość, miejsca przebić i dylatacji oraz zakończeń krawędzi izolacji – przez oględziny,
- poprawność ułożenia (górze, dół – tam gdzie jest to istotne)

6.3.5. Podczas wykonywania okładzin ceramicznych kontrolować należy:

- wygląd zewnętrzny zapraw klejących i spoinujących,
- poprawność przygotowania podłoża,
- ilość mieszanych składników, czas mieszania, czas aplikacji,
- długość przerw technologicznych,

- jakość (wygląd) powierzchni i krawędzi płytek,
- barwę, odcień oraz prawidłowość ułożenia płytek – należy sprawdzać wizualnie i porównać z wymaganiami projektu technicznego oraz wzorcem płytek,
- odchylenie powierzchni od płaszczyzny za pomocą łaty kontrolnej długości 2 m przykładanej w różnych kierunkach, w dowolnym miejscu; prześwit pomiędzy łatą a badaną powierzchnią należy mierzyć z dokładnością do 1 mm,
- prostoliniowość spoin, np. za pomocą cienkiego drutu naciągniętego wzdłuż spoin na całej ich długości – dokonanie pomiaru odchyłeń z dokładnością do 1 mm,
- szerokość spoin i ich wypełnienia za pomocą oględzin zewnętrznych i pomiaru – na dowolnie wybranej powierzchni wielkości 1 m² należy zmierzyć szerokość spoin suwmiarką z dokładnością do 0,5 mm,
- grubość warstwy zaprawy klejącej pod płytkami (pomiar dokonany w trakcie realizacji robót lub grubość określona na podstawie zużycia),
- poprawność wykonania dylatacji:
 - prostoliniowość, np. za pomocą cienkiego drutu naciągniętego wzdłuż szczeliny na całej jej długości – dokonanie pomiaru odchyłeń z dokładnością do 1 mm,
 - szerokość – za pomocą oględzin zewnętrznych i pomiaru – na dowolnie wybranej powierzchni wielkości 1 m² należy zmierzyć szerokość szczeliny suwmiarką z dokładnością do 0,5 mm,
 - poprawność wypełnienia masą dylatacyjną – wizualnie.

6.3.6. Podczas układania płyt kontrolować należy:

- jakość (wygląd) powierzchni i krawędzi płyt,
- grubość płyt – przez pomiar suwmiarką,
- barwę, odcień oraz prawidłowość ułożenia płyt – należy sprawdzać wizualnie i porównać z wymaganiami projektu – dotyczy płyt dekoracyjnych, barwionych itp.,
- odchylenie powierzchni od płaszczyzny za pomocą łaty kontrolnej długości 4 m przykładanej w różnych kierunkach, w dowolnym miejscu; prześwit pomiędzy łatą a badaną powierzchnią należy mierzyć z dokładnością do 1 mm,
- prostoliniowość spoin, np. za pomocą cienkiego drutu lub sznurka naciągniętego wzdłuż spoin na całej ich długości – dokonanie pomiaru odchyłeń z dokładnością do 1 mm,
- szerokość spoin i ich wypełnienia za pomocą oględzin zewnętrznych i pomiaru – w przynajmniej trzech dowolnie wybranych miejscach na każde 200 m² powierzchni należy zmierzyć szerokość spoin suwmiarką.

6.4. Badania w czasie odbioru robót

6.4.1. Zakres i warunki wykonywania badań

Badania w czasie odbioru robót przeprowadza się celem oceny czy spełnione zostały wszystkie wymagania dotyczące wykonanego uszczelnienia zespolonego tarasu nadziemnego, w szczególności w zakresie:

- zgodności z dokumentacją projektową i specyfikacją techniczną wraz z wprowadzonymi zmianami naniesionymi w dokumentacji powykonawczej,
- jakości zastosowanych materiałów i wyrobów,
- prawidłowości przygotowania podłoża,
- prawidłowości wykonania prac hydroizolacyjnych, prac związanych z wykonaniem warstwy drenażowej i użytkowej,
- prawidłowości wykonania detali konstrukcyjnych.

Przy badaniach w czasie odbioru robót należy wykorzystywać wyniki badań dokonanych przed przystąpieniem do robót i w trakcie ich wykonywania oraz zapisy w dzienniku budowy dotyczące wykonanych robót.

Wykonanie każdego etapu robót (hydroizolacja, warstwa drenażowa, warstwa użytkowa) musi być zakończone odbiorem częściowym, przeprowadzonym zgodnie z wymaganiami pkt 6.2 i pkt 6.3. Zabrania się wykonywania dalszych robót bez pozytywnego wyniku częściowego odbioru robót.

Przed przystąpieniem do badań przy odbiorze należy sprawdzić na podstawie dokumentów:

- a) czy załączone wyniki badań dokonanych przed przystąpieniem do robót potwierdzają, że

- przygotowane podłoża nadawały się do wykonania warstw hydroizolacyjnych i okładzinowych, a użyte materiały spełniały wymagania podane w pkt. 2 niniejszej ST,
- b) czy w okresie wykonywania robót temperatura otoczenia w ciągu doby nie spadła poniżej 0°C,
 - c) czy przestrzegane były długości przerw technologicznych między poszczególnymi etapami robót.

6.4.2. Opis badań

Poniższe badania należy przeprowadzić wzrokowo, przez pomiar oraz porównanie z dokumentacją projektową, równocześnie z oceną zgodności wykonania robót z wymaganiami podanymi w pkt. 5.7. niniejszej specyfikacji.

Dla warstwy użytkowej z płytek ceramicznych lub kamieni naturalnych WARIANT „A”

6.4.2.1. Sprawdzenie związania płytek z podkładem przez lekkie ich opukiwanie drewnianym młotkiem (lub innym podobnym narzędziem); charakterystyczny głuchy dźwięk jest dowodem nie związania płytek z podkładem).

6.4.2.2. Sprawdzenie prawidłowości ułożenia płytek (odcień, kolor, wzory itp.).

6.4.2.3. Sprawdzenie wyglądu powierzchni okładziny.

6.4.2.4. Sprawdzenie prawidłowości wykonania powierzchni i dopuszczalnych odchyłeń.

6.4.2.5. Sprawdzenie wykończenia przy obróbkach blacharskich, dylatacjach, cokolikach itp.

Dla warstwy użytkowej z płyt WARIANT „B”

6.4.2.6. Sprawdzenie stabilności – przez wejście na płytę.

6.4.2.7. Sprawdzenie prawidłowości ułożenia (kolor, wzory – tam gdzie to jest wymagane).

6.4.2.8. Sprawdzenie wyglądu powierzchni

6.4.2.9. Sprawdzenie prawidłowości wykonania powierzchni i dopuszczalnych odchyłeń.

6.4.2.10. Sprawdzenie wykończenia przy obróbkach blacharskich, wpustach, dylatacjach, itp.

7. WYMAGANIA DOTYCZĄCE OBMIARU I PRZEDMIARU ROBÓT

7.1. Ogólne zasady obmiaru robót podano w ST Kod CPV 45000000-7 „Wymagania ogólne” pkt 7

7.2. Szczegółowe zasady obmiaru robót

Powierznię tarasu oblicza się w m² na podstawie dokumentacji projektowej przyjmując rzeczywiste wymiary powierzchni. Z obliczonej powierzchni odlicza się powierzchnie nie przeznaczone do uszczelnienia większe od 0,25 m².

W przypadku rozbieżność pomiędzy dokumentacją a stanem faktycznym powierzchnie oblicza się według stanu faktycznego.

Powierznię warstwy użytkowej oblicza się w m² na podstawie dokumentacji projektowej przyjmując rzeczywiste wymiary powierzchni przeznaczonej do wyłożenia płytkami lub przekrycia płytami lub kostką. Z obliczonej powierzchni odlicza się powierzchnie nie przeznaczone do wyłożenia płytkami lub przekrycia płytami (kostką) większe od 0,25 m².

Od powyższych powierzchni nie odlicza się dylatacji (dotyczy okładziny ceramicznej) oraz wpustów liniowych (dotyczy powierzchni użytkowej z płyt ułożonych na warstwie kruszywa lub podkładkach dystansowych).

Długość dylatacji i wpustów liniowych oblicza się w mb ich długości z dokładnością 10 cm.

Obmiar robót zanikających i ulegających zakryciu wykonać przed nałożeniem warstwy zakrywającej.

8. SPOSÓB ODBIORU ROBÓT

8.1. Ogólne zasady odbioru robót podano w ST „Wymagania ogólne” Kod CPV 45000000-7, pkt 8

8.2. Odbiór robót zanikających i ulegających zakryciu

Przy wykonywaniu hydroizolacji robotami ulegającymi zakryciu jest przygotowanie podłoża.

Odbiór podłoża należy przeprowadzić bezpośrednio przed przystąpieniem do robót hydroizolacyjnych, natomiast odbiór każdej ulegającej zakryciu warstwy systemu po jej wykonaniu, a przed ułożeniem kolejnej warstwy.

W trakcie odbioru podłoża należy przeprowadzić badania wymienione w pkt. 6.2.2. niniejszej specyfikacji. Wyniki badań należy porównać z wymaganiami dotyczącymi przygotowania podłoża określonymi w pkt. 5.3. Jeżeli wszystkie pomiary i badania dały wynik pozytywny można uznać podłoże za przygotowane prawidłowo, tj. zgodnie z dokumentacją projektową oraz niniejszą ST i zezwolić na przystąpienie do nakładania warstwy hydroizolacji.

Jeżeli chociaż jeden wynik badań jest negatywny podłoże nie powinno być odebrane. W takim przypadku należy ustalić zakres prac i rodzaje materiałów koniecznych do usunięcia nieprawidłowości. Po wykonaniu ustalonego zakresu prac należy ponownie przeprowadzić badania nieodebranego podłoża.

Wszystkie ustalenia związane z dokonaniem odbiorem robót ulegających zakryciu oraz materiałów należy zapisać w dzienniku budowy lub protokole podpisanym przez przedstawicieli inwestora (inspektor nadzoru) i wykonawcy (kierownik budowy).

8.3. Odbiór częściowy

Odbiór częściowy polega na ocenie ilości i jakości części robót. Odbioru częściowego robót dokonuje się dla zakresu określonego w dokumentach umownych, według zasad jak przy odbiorze ostatecznym robót (pkt 8.4.).

Celem odbioru częściowego jest wczesne wykrycie ewentualnych usterek w realizowanych robotach i ich usunięcie przed wykonaniem następnej warstwy lub odbiorem końcowym.

Odbiór częściowy robót jest dokonywany przez inspektora nadzoru w obecności kierownika budowy.

Protokół odbioru częściowego jest podstawą do dokonania częściowego rozliczenia robót (*jeżeli umowa taką formę przewiduje*).

8.4. Odbiór ostateczny (końcowy)

8.4.1. Odbiór końcowy stanowi ostateczną ocenę rzeczywistego wykonania robót w odniesieniu do ich zakresu (ilości), jakości i zgodności z dokumentacją projektową oraz niniejszą specyfikacją techniczną. Odbiór ostateczny przeprowadza komisja powołana przez zamawiającego, na podstawie przedłożonych dokumentów, wyników badań oraz dokonanej oceny wizualnej. Zasady i terminy powoływania komisji oraz czas jej działania powinna określać umowa.

8.4.2. Dokumenty do końcowego odbioru

Wykonawca robót obowiązany jest przedłożyć komisji następujące dokumenty:

- dokumentację projektową z naniesionymi zmianami dokonanymi w toku wykonywania robót,
- szczegółowe specyfikacje techniczne ze zmianami wprowadzonymi w trakcie wykonywania robót,
- dziennik budowy i książki obmiarów z zapisami dokonywanymi w toku prowadzonych robót, protokoły kontroli spisane w trakcie wykonywania prac,
- dokumenty świadczące o dopuszczeniu do obrotu i powszechnego zastosowania użytych wyrobów budowlanych,
- protokoły odbioru robót ulegających zakryciu,
- protokoły odbiorów częściowych,
- instrukcje producentów dotyczące zastosowanych materiałów,
- wyniki badań laboratoryjnych i ekspertyz.

W toku odbioru komisja obowiązana jest zapoznać się z przedłożonymi dokumentami, przeprowadzić badania zgodnie z wytycznymi podanymi w pkt. 6.4., porównać je z wymaganiami podanymi w dokumentacji projektowej i w pkt. 5.4.-5.7. niniejszej specyfikacji oraz dokonać oceny wizualnej.

Roboty powinny być odebrane, jeżeli wszystkie wyniki badań są pozytywne, a dostarczone przez wykonawcę dokumenty są kompletne i prawidłowe pod względem merytorycznym.

Jeżeli chociażby jeden wynik badań był negatywny prace nie powinny być odebrane. W takim wypadku należy przyjąć jedno z następujących rozwiązań:

- jeżeli to możliwe należy ustalić zakres prac korygujących, usunąć niezgodności zakwestionowanych prac z wymaganiami określonymi w dokumentacji projektowej oraz w pkt. 5.4.-5.7. niniejszej specyfikacji technicznej i przedstawić poprawione roboty do odbioru,
- jeżeli odchylenia od wymagań nie zagrażają bezpieczeństwu użytkownika oraz nie ograniczają trwałości i skuteczności robót, zamawiający może wyrazić zgodę na dokonanie odbioru końcowego z jednoczesnym obniżeniem wartości wynagrodzenia w stosunku do ustaleń umownych,
- w przypadku, gdy nie są możliwe podane wyżej rozwiązania wykonawca zobowiązany jest usunąć wadliwie wykonane prace, wykonać je ponownie i powtórnie zgłosić do odbioru.

W przypadku niekompletności dokumentów odbiór może być dokonany po ich uzupełnieniu.

Z czynności odbioru sporządza się protokół podpisany przez przedstawicieli zamawiającego i wykonawcy. Protokół powinien zawierać:

- ustalenia podjęte w trakcie prac komisji,
- ocenę wyników badań,
- wykaz wad i usterek ze wskazaniem sposobu ich usunięcia,
- stwierdzenie zgodności lub niezgodności wykonania robót z zamówieniem.

Protokół odbioru końcowego jest podstawą do dokonania rozliczenia końcowego pomiędzy zamawiającym a wykonawcą.

8.5. Odbiór po upływie okresu rękojmi i gwarancji

Celem odbioru po okresie rękojmi i gwarancji jest ocena stanu hydroizolacji (jej skuteczności) i okładziny ceramicznej po użytkowaniu w tym okresie oraz ocena wykonywanych w tym okresie ewentualnych robót poprawkowych, związanych z usuwaniem zgłoszonych wad. Odbiór po upływie okresu rękojmi i gwarancji jest dokonywany na podstawie oceny wizualnej izolacji, z uwzględnieniem zasad opisanych w pkt. 8.4. Odbiór ostateczny (końcowy). Pozytywny wynik odbioru pogwarancyjnego jest podstawą do zwrotu kaucji gwarancyjnej, negatywny do dokonania potrąceń wynikających z obniżonej jakości robót. Przed upływem okresu gwarancyjnego zamawiający powinien zgłosić wykonawcy wszystkie zauważone wady w wykonanych robotach.

9. PODSTAWA ROZLICZENIA ROBÓT PODSTAWOWYCH, TYMCZASOWYCH I PRAC TOWARZYSZĄCYCH

9.1. Ogólne ustalenia dotyczące podstawy płatności podano w ST „Wymagania ogólne” Kod CPV 45000000-7, pkt 9

9.2. Zasady rozliczenia i płatności

Rozliczenie robót hydroizolacyjnych i okładzinowych może być dokonane jednorazowo po wykonaniu pełnego zakresu robót i ich końcowym odbiorze lub etapami określonymi w umowie, po dokonaniu odbiorów częściowych robót.

Ostateczne rozliczenie umowy pomiędzy zamawiającym a wykonawcą następuje po dokonaniu odbioru pogwarancyjnego.

Ceny jednostkowe wykonania robót lub kwoty ryczałtowe uwzględniają:

- przygotowanie stanowiska roboczego,
- dostarczenie do stanowiska roboczego materiałów, narzędzi i sprzętu,
- obsługę sprzętu,
- zabezpieczenie elementów nie przeznaczonych do obróbki,
- przygotowanie materiałów,
- ocenę i przygotowanie podłoży,
- demontaż przed robotami i montaż po wykonaniu robót elementów, które wymagają zdemontowania w celu wykonania prac hydroizolacyjnych, wykonania warstwy drenażowej oraz

użytkowej

- wykonanie prac hydroizolacyjnych,
- wykonanie warstwy drenażowej,
- wykonanie warstwy użytkowej
- naprawienie uszkodzeń powstałych w czasie wykonywania robót,
- uporządkowanie miejsca wykonywania robót,
- usunięcie pozostałości, resztek i odpadów materiałów w sposób podany w niniejszej specyfikacji technicznej (opisać sposób usunięcia pozostałości i odpadów), lub w specyfikacji „Wymagania ogólne” Kod CPV 45000000-7,
- likwidację stanowiska roboczego,
- utylizację opakowań i resztek materiałów zgodnie ze wskazaniami ich producentów i wymaganiami specyfikacji,
- koszty pośrednie, zysk kalkulacyjny i ryzyko.

10. DOKUMENTY ODNIESIENIA

10.1. Normy i wytyczne

1. **PN-EN 13813:2003**
Podkłady podłogowe oraz materiały do ich wykonania – Materiały – Właściwości i wymagania.
2. **PN-EN 1504-3:2006**
Wyroby i systemy do ochrony i napraw konstrukcji betonowych – Definicje, wymagania, sterowanie jakością i ocena zgodności – Część 3: Naprawy konstrukcyjne i niekonstrukcyjne.
3. **PN-EN 206-1:2003, PN-EN 206-1:2003/Ap1:2004, PN-EN 206-1:2003/A1:2005, PN-EN 206-1:2003/A2:2006**
Beton – Część 1: Wymagania, właściwości, produkcja i zgodność.
4. **PN-EN 12004:2002, PN-EN 12004:2002/A1:2003**
Kleje do płytek. Definicje i wymagania techniczne.
5. **PN-EN 12002:2005, PN-EN 12002:2005/Ap1:2005**
Kleje do płytek – Oznaczanie odkształcenia poprzecznego cementowych klejów i zapraw do spoinowania.
6. **PN-EN 13888:2004**
Zaprawy do spoinowania płytek – Definicje i wymagania techniczne.
7. **PN-EN 1008:2004**
Woda zarobowa do betonu. Specyfikacja pobierania próbek, badanie i ocena przydatności wody zarobowej do betonu, w tym wody odzyskanej z procesów produkcji betonu.
8. **PN-EN 13139:2003, PN-EN 13139:2003/AC:2004**
Kruszywa do zaprawy.
9. **PN-EN 197-1:2002**
Cement. Część 1: skład, wymagania i kryteria zgodności dotyczące cementów powszechnego użytku.
10. **PN-EN 14411:2007(U)**
Płytki i płyty ceramiczne – Definicje, klasyfikacja, charakterystyki i znakowanie.
11. **PN-EN ISO 10545-2:1999**
Płytki i płyty ceramiczne. Oznaczanie wymiarów i sprawdzanie jakości powierzchni.
12. **PN-EN ISO 10545-12:1999**
Płytki i płyty ceramiczne – Oznaczanie mrozoodporności.
13. **PN-EN ISO 11600:2004**
Konstrukcje budowlane – Wyroby do uszczelniania – Klasyfikacja i wymagania dotyczące kitów.
14. **PN-EN 26927:1998**
Budownictwo – Wyroby do uszczelniania. Kity – Terminologia.
15. **PN-B-30151:1997**
Kit tiokolowy.
16. **PN-EN 13707:2006**
Elastyczne wyroby wodochronne. Wyroby asfaltowe na osnowie do pokryć dachowych. Definicje

i właściwości.

17. **PN-EN 13956:2005**
Elastyczne wyroby wodochronne. Wyroby z tworzyw sztucznych i kauczuku do pokryć dachowych. Definicje i właściwości.
18. **PN-EN 12057:2005**
Wyroby z kamienia naturalnego – Elementy modularne – Wymagania.
19. **PN-EN 12058:2005**
Wyroby z kamienia naturalnego – Płyty posadzkowe i schodowe – Wymagania.
20. **PN-EN 1341:2003**
Płyty z kamienia naturalnego do zewnętrznych nawierzchni drogowych. Wymagania i metody badań.
21. **PN-EN 12371:2002**
Metody badań kamienia naturalnego – Oznaczenie mrozoodporności.
22. **PN-EN 13252:2002**
Geotekstyli i wyroby pokrewne. Właściwości wymagane w odniesieniu do wyrobów stosowanych w systemach drenażowych.
23. **PN-EN 1338:2005, PN-EN 1338:2005/AC:2007**
Betonowe kostki brukowe. Wymagania i metody badań.
24. **PN-EN 1339:2005, PN-EN 1339:2005/AC:2007**
Betonowe płyty brukowe. Wymagania i metody badań.
25. **PN-EN 1342:2003**
Kostka brukowa z kamienia naturalnego do zewnętrznych nawierzchni drogowych. Wymagania i metody badań.
26. **PN-EN 13748-2:2006, PN-EN 13748-2:2006/ Ap1:2006**
Płytki lastrykowe – Część 2: Płytki lastrykowe do zastosowań zewnętrznych
27. **ZUAT-15/IV.13/2002**
Wyroby zawierające cement przeznaczone do wykonywania powłok hydroizolacyjnych.
28. **BN-64/8845-01**
Chodniki z płyt betonowych. Warunki techniczne wykonania i odbioru.
29. ZDB Merkblatt – Belagkonstruktionen mit Fliesen und Platten außerhalb von Gebäuden VIII 2002.
30. ZDB Merkblatt – Hinweise für die Ausführung von Abdichtungen im Verbund mit Bekleidungen und Belägen aus Fliesen und Platten für den Innen- und Außenbereich“ – VIII.2000.
31. Richtlinie für Flexmörtel. Definition und Einsatzbereiche. Deutsche Bauchemie e.V. 2001.
32. Richtlinie für die Planung und Ausführung von Abdichtung von Bauteilen mit mineralischen Dichtungsschlämmen. Deutsche Bauchemie e.V. 2002.
33. Richtlinie für die Planung und Ausführung von Abdichtung von Bauteilen mit kunststoffmodifizierten Bitumendickbeschichtungen (KMB) – erdberührte Bauteile. Deutsche Bauchemie e.V. 2001.

10.2. Ustawy

- Ustawa z dnia 16 kwietnia 2004 r. o wyrobach budowlanych (Dz. U. z 2004 r. Nr 92, poz. 881),
- Ustawa z dnia 30 sierpnia 2002 r. o systemie zgodności (tekst jednolity Dz. U. z 2004 r. Nr 204, poz. 2087),
- Ustawa z dnia 11 stycznia 2001 r. o substancjach i preparatach chemicznych (Dz. U. z 2001 r. Nr 11, poz. 84 z późn. zmianami).

10.3. Rozporządzenia

- Rozporządzenie Ministra Infrastruktury z dnia 02.09.2004 r. w sprawie szczegółowego zakresu i formy dokumentacji projektowej, specyfikacji technicznych wykonania i odbioru robót budowlanych oraz programu funkcjonalno-użytkowego (Dz. U. z 2004 r. Nr 202, poz. 2072, zmiana Dz. U. z 2005 r. Nr 75, poz. 664),
- Rozporządzenie Ministra Infrastruktury z dnia 26.06.2002 r. w sprawie dziennika budowy,

montażu i rozbiórki, tablicy informacyjnej oraz ogłoszenia zawierającego dane dotyczące bezpieczeństwa pracy i ochrony zdrowia (Dz. U. z 2002 r. Nr 108, poz. 953 z późniejszymi zmianami),

- Rozporządzenie Ministra Infrastruktury z dnia 11 sierpnia 2004 r. w sprawie sposobów deklarowania zgodności wyrobów budowlanych oraz sposobu znakowania ich znakiem budowlanym (Dz. U. z 2004 r. Nr 198, poz. 2041),
- Rozporządzenie Ministra Infrastruktury z 11 sierpnia 2004 r. w sprawie systemów oceny zgodności, wymagań, jakie powinny spełniać notyfikowane jednostki uczestniczące w ocenie zgodności oraz sposobu oznaczenia wyrobów budowlanych oznakowaniem CE (Dz. U. z 2004 r. Nr 195, poz. 2011),
- Rozporządzenie Ministra Infrastruktury z dnia 23 czerwca 2003 r. w sprawie informacji dotyczącej bezpieczeństwa i ochrony zdrowia oraz planu bezpieczeństwa i ochrony zdrowia (Dz. U. z 2003 r. Nr 120, poz. 1126),
- Rozporządzenie Ministra Infrastruktury z dnia 12 kwietnia 2002 r. w sprawie warunków technicznych, jakim powinny odpowiadać budynki i ich usytuowanie (Dz. U. z 2002 r. Nr 75, poz. 690 z późn. zmianami),
- Rozporządzenie Ministra Zdrowia z dnia 3 lipca 2002 r. w sprawie karty charakterystyki substancji niebezpiecznej i preparatu niebezpiecznego (Dz. U. z 2002 r. Nr 140, poz. 1171, z późn. zmianami),
- Rozporządzenie Ministra Zdrowia z dnia 2 września 2003 r. w sprawie oznakowania opakowań substancji niebezpiecznych i preparatów niebezpiecznych (Dz. U. z 2003 r. Nr 173, poz. 1679, z późn. zmianami).

10.4. Obwieszczenia

Obwieszczenie Ministra Infrastruktury z dnia 5 lipca 2004 r. w sprawie wykazu mandatów udzielonych przez Komisję Europejską na opracowanie europejskich norm zharmonizowanych oraz wytycznych do europejskich aprobat technicznych, wraz z zakresem przedmiotowym tych mandatów (M.P. z 2004 r. Nr 32, poz. 571).

10.5. Inne dokumenty i instrukcje

- Warunki techniczne wykonania i odbioru robót budowlanych część C: zeszyt 4 Zabezpieczenia i izolacje zeszyt 4: Izolacje wodochronne tarasów (ITB, Warszawa 2004 r.),
- Instrukcja nr 344/2007 – Zabezpieczenia wodochronne tarasów i balkonów (ITB, 2007),
- Warunki techniczne wykonania i odbioru robót budowlanych część B: zeszyt 5 Okładziny i wykładziny z płytek ceramicznych (ITB, Warszawa 2004 r.),
- Warunki techniczne wykonania i odbioru robót budowlanych. Poradnik projektanta, kierownika budowy i inspektora nadzoru. Praca zbiorowa, Verlag Dashofer, Warszawa 2008 r.,
- Maciej Rokiel – Poradnik Hydroizolacje w budownictwie. Wybrane zagadnienia w praktyce. Dom Wydawniczy MEDIUM, Warszawa 2006 r.,
- Specyfikacja techniczna wykonania i odbioru robót budowlanych. Wymagania ogólne. Kod CPV 45000000-7. Wydanie II, OWEOB Promocja – 2005 r.,
- Specyfikacja techniczna wykonania i odbioru robót budowlanych. Pokrywanie podłóg i ścian. Układanie płytek ceramicznych na podłogach i ścianach. Kod CPV 45430000. OWEOB Promocja – 2005 r.,
- Warunki techniczne wykonania i odbioru robót budowlanych tom 1 część 4, wydanie Arkady – 1990 rok.

Atelier Architektury Radosław Żubrycki



Ul. Św. Jana 9a 59-900 Zgorzelec
Tel. 514 492 382 Tel. 534 972 374
www.aarz.pl biuro@aarz.pl

SPECYFIKACJE TECHNICZNE WYKONANIA
I ODBIORU ROBÓT BUDOWLANYCH

OKŁADZINY CERAMICZNE I HYDROIZOLACJE W POMIESZCZENIACH MOKRYCH

OKŁADZINY CERAMICZNE POMIESZCZEŃ MOKRYCH
(Kod CPV 45431000-7)

HYDROIZOLACJA POMIESZCZEŃ MOKRYCH (uszczelnienie zespolone)
(Kod CPV 45262000-1)

"Budowa Pomnika Marszałka Józefa Piłsudskiego"

SPIS TREŚCI

WSKAZÓWKI METODYCZNE

1. CZĘŚĆ OGÓLNA
2. WYMAGANIA DOTYCZĄCE WŁAŚCIWOŚCI MATERIAŁÓW
3. WYMAGANIA DOTYCZĄCE SPRZĘTU, MASZYN I NARZĘDZI
4. WYMAGANIA DOTYCZĄCE TRANSPORTU
5. WYMAGANIA DOTYCZĄCE WYKONANIA ROBÓT
6. KONTROLA JAKOŚCI ROBÓT
7. WYMAGANIA DOTYCZĄCE OBMIARU I PRZEDMIARU ROBÓT
8. SPOSÓB ODBIORU ROBÓT
9. PODSTAWA ROZLICZENIA ROBÓT PODSTAWOWYCH, TYMCZASOWYCH I PRAC TOWARZYSZĄCYCH
10. DOKUMENTY ODNIESIENIA

Najważniejsze oznaczenia i skróty:

ST – Specyfikacja Techniczna

SST – Szczegółowa Specyfikacja Techniczna

ITB – Instytut Techniki Budowlanej

PZJ – Program Zabezpieczenia Jakości

IBDiM – Instytut Budowy Dróg i Mostów

1. CZĘŚĆ OGÓLNA

1.1. Nazwa nadana zamówieniu przez zamawiającego

Zgodnie z dokumentacją projektową.

1.2. Przedmiot ST

Przedmiotem niniejszej specyfikacji technicznej (ST) są wymagania dotyczące wykonania i odbioru robót związanych z wykonaniem hydroizolacji zespolonej oraz okładziny ceramicznej w pomieszczeniach mokrych.

1.3. Zakres stosowania ST

Niniejsza specyfikacja techniczna jest dokumentem przetargowym i kontraktowym przy zleceniu i realizacji robót wymienionych w pkt. 1.2., a objętych zamówieniem określonym w pkt. 1.8.

Odstępstwa od wymagań podanych w niniejszej specyfikacji mogą mieć miejsce tylko w przypadkach prostych robót o niewielkim znaczeniu, dla których istnieje pewność, że podstawowe wymagania będą spełnione przy zastosowaniu metod wykonania wynikających z doświadczenia oraz uznanych reguł i zasad sztuki budowlanej oraz przy uwzględnieniu przepisów bhp.

1.4. Zakres robót objętych ST

Specyfikacja dotyczy wykonania hydroizolacji zespolonej pomieszczeń mokrych oraz wykonania okładziny ceramicznej. Oznacza to, że warstwa hydroizolacji znajduje się bezpośrednio pod okładziną ceramiczną.

Przedmiotem opracowania jest określenie wymagań odnośnie właściwości materiałów wykorzystywanych do kompleksowego wykonania prac hydroizolacyjnych i okładzinowych. Specyfikacja definiuje wymagania w zakresie robót przygotowawczych, robót podstawowych i odbiorów tych robót. Specyfikacja ta nie dotyczy wykonania robót betoniarskich i zbrojarskich związanych z wykonaniem płyt stropowych i ścian, jak również napraw i reprofiliacji tych elementów. Specyfikacja nie obejmuje również zagadnień związanych z ogrzewaniem podłogowym. Roboty te ujęte są w odrębnych specyfikacjach technicznych.

Specyfikacja ta nie obejmuje także rozwiązania z zastosowaniem uszczelnienia z elastycznej reaktywnej żywicy oraz reaktywnego kleju i zaprawy spoinującej. Zagadnienie to kompleksowo obejmuje odrębna specyfikacja techniczna.

Uwaga: Nie dopuszcza się hydroizolacji pomieszczeń mokrych w układzie warstw od góry: wykładzina ceramiczna na kleju, warstwa dociskowa (jastrych), hydroizolacja.

1.5. Określenia podstawowe i definicje

Określenia użyte w niniejszej Specyfikacji są zgodne z odpowiednimi normami oraz określeniami podanymi w ST „Wymagania ogólne” Kod CPV 45000000-7, pkt 1.4., a także zdefiniowanymi poniżej:

Pomieszczenie mokre – pomieszczenie, którego ściany narażone są na obciążenie wodą rozbryzgową (np. z natrysku), natomiast posadzki wodą rozlewaną lub spływającą do wpustów. Obciążenie wilgocią może następować także na skutek skraplania pary wodnej. Są to pomieszczenia typu łazienki, ubikacje, łazienki, pralnie, suszarnie, itp.

Uszczelnienie zespolone (inaczej podpłytkowe) – uszczelnienie z elastycznej mikrozaprawy uszczelniającej lub polimerowej masy uszczelniającej bezpośrednio pod okładziną ceramiczną.

Elastyczna cienkowarstwowa zaprawa (szlam, mikrozaprawa) uszczelniająca – jedno- lub dwuskładnikowa wodoszczelna i wodoodporna polimerowo-cementowa powłoka o grubości 2-3 mm zdolna do przenoszenia rys podłoża o szerokości rozwarcia nie mniejszej niż 0,5 mm.

Polimerowa dyspersyjna masa uszczelniająca (folia w płynie) – wysokojakościowa, bezrozpuszczalnikowa masa składająca się z wodnej dyspersji tworzyw sztucznych. Wiąże przez odparowanie wody (wyschnięcie).

Cementowa zaprawa klejąca – mieszanina wiążących hydraulicznie spoiw, kruszyw i dodatków organicznych, mieszana z wodą lub składnikiem ciekłym (płynem zarobowym) bezpośrednio przed

użyciem.

Warstwa szczepna – polimerowo-cementowa warstwa pomiędzy podłożem oraz warstwą naprawczą/tynkiem/jastrychem, poprawiająca przyczepność i uniemożliwiająca powstawanie zbyt dużych naprężeń (i w konsekwencji odspojenia) w strefie styku, powstałych np. na skutek różnic w zakresie odkształceń sprężystych lub termicznych.

Jastrych zespolony – zespolony z podłożem podkład cementowy wykonany na płycie stropowej, zespolony z nią za pomocą warstwy szczepnej.

Jastrych dociskowy – podkład cementowy lub anhydrytowy pod uszczelnienie zespolone, ułożony powyżej termoizolacji, oddzielony od niżej położonych warstw konstrukcji warstwą ochronną/poślizgową i oddylatowany od ścian pomieszczenia.

Izolacja termiczna – warstwa ciepłochronna konstrukcji podłogi, zapewniająca komfort cieplny użytkownikom pomieszczeń.

Paroizolacja – warstwa zapobiegająca wnikaniu pary wodnej z pomieszczenia w elementy konstrukcji ścian lub podłóg.

Nakładanie kleju tylko na jedną powierzchnię (metoda pacy ząbkowanej lub metoda narzucania – ang. floating method) – sposób układania polegający na nanoszeniu zaprawy klejącej tylko na powierzchnię układania (zwykle pacą), w celu uzyskania równomiernej warstwy, którą następnie profiluje się pacą ząbkowaną.

Nakładanie kleju na obydwie powierzchnie (metoda narzucania i rozprowadzania – ang. floating and buttering method) – sposób układania polegający na nanoszenia zaprawy klejącej na powierzchnię układania i na płytkę w celu uzyskania pełnego podparcia spodniej części płytki.

Czas dojrzewania – okres od momentu wymieszania materiału cementowego (kleju, szlamu, jastrychu) do momentu jego gotowości do użycia.

Żywotność (czas obrabialności, czas obróbki) – maksymalny czas, w jakim materiał cementowy może być użyty po zarobieniu.

Czas otwarty – maksymalny czas po naniesieniu kleju, kiedy płytki mogą być osadzone w warstwie kleju tak, aby uzyskać wymaganą przyczepność.

Korygowalność – maksymalny czas, w którym można poprawić położenie płytki w warstwie kleju bez istotnej utraty wytrzymałości.

Odkształcalność – podatność utwardzonego kleju (lub zaprawy spoinującej) na deformację pomiędzy płytką ceramiczną a podłożem, bez uszkodzenia.

Odkształcenie poprzeczne – ugięcie badane wg PN-EN 12002:2005 „Kleje do płytek – Oznaczenie odkształcenia poprzecznego cementowych klejów i zapraw do spoinowania” zmierzone w środkowym punkcie beleczki ze związanej zaprawy klejącej lub spoinującej. Dopuszcza się w indywidualnych przypadkach nienormowe oznaczenia odkształcalności poprzecznej, o ile odzwierciedlają one rzeczywiste warunki pracy zaprawy klejącej lub spoinującej.

Kit – wyrób w postaci nieprofilowanej, który umieszczony w szczelinie uszczelnia ją przylegając do właściwych powierzchni wewnątrz szczeliny.

Odporność na poślizg (klasa antypoślizgowości – dla pomieszczeń związanych z basenami) – struktura wierzchniej, wilgotnej warstwy posadzki (płytki), przy której, przy nachyleniu pod odpowiednim kątem człowiek bez obuwia nie ześlizguje się. Definiowana jest przez PN-EN 13541-1:2002 „Wyposażenie basenów pływackich. Część 1. Ogólne wymagania bezpieczeństwa i metody badań” a określona jest przez graniczne kąty nachylenia 12°, 18° i 24°.

Klasa antypoślizgowości (dla pomieszczeń nie związanych z basenami) – struktura wierzchniej warstwy, przy której, przy nachyleniu pod odpowiednim kątem noga w typowym obuwiu roboczym nie poślizgnie się. Klasy antypoślizgowości wg DIN 51130 :2004-06 „Prüfung von Bodenbelägen; Bestimmung der rutschhemmenden Eigenschaft; Arbeitsräume und Arbeitsbereiche mit erhöhter Rutschgefahr; Begehungsverfahren; Schiefe Ebene” („Badanie wykładzin podłogowych. Oznaczenie właściwości przeciwpoślizgowej. Pomieszczenia i przestrzenie robocze o podwyższonym zagrożeniu poślizgowym) oznacza się symbolami od R9 do R13.

1.6. Ogólne wymagania dotyczące robót hydroizolacyjnych i okładzinowych

Wykonawca robót jest odpowiedzialny za jakość ich wykonania oraz za zgodność z dokumentacją

projektową, specyfikacjami technicznymi i poleceniami Inspektora nadzoru. Ogólne wymagania dotyczące robót podano w ST „Wymagania ogólne” Kod CPV 45000000-7, pkt 1.5.

1.7. Dokumentacja wykonania robót hydroizolacyjnych i okładzinowych w pomieszczeniach mokrych

Dokumentacja wykonania prac hydroizolacyjnych i okładzinowych pomieszczeń mokrych stanowi część składową dokumentacji, której wykaz oraz podstawy prawne sporządzenia podano w ST „Wymagania ogólne” Kod CPV 45000000-7, pkt 1.6.

1.8. Nazwy i kody robót objętych zamówieniem:

Grupy robót, klasy robót lub kategorie robót

Zgodnie z dokumentacją projektową.

2. WYMAGANIA DOTYCZĄCE WŁAŚCIWOŚCI MATERIAŁÓW

2.1. Ogólne wymagania dotyczące właściwości materiałów, ich pozyskiwania i składowania podano w ST „Wymagania ogólne” Kod CPV 45000000-7, pkt 2

Materiały wchodzące w skład systemu hydroizolacji pomieszczeń mokrych będące w myśl Ustawy o wyrobach budowlanych z dnia 16 kwietnia 2004 r. materiałami budowlanymi (Dz. U. Nr 92 poz. 881) wprowadzone do obrotu i stosowane w budownictwie na terytorium RP powinny mieć:

- oznakowanie znakiem CE co oznacza, że dokonano oceny ich zgodności ze zharmonizowaną normą europejską wprowadzoną do zbioru Polskich Norm, z europejską aprobatą techniczną lub krajową specyfikacją techniczną państwa członkowskiego Unii Europejskiej lub Europejskiego Obszaru Gospodarczego, uznaną przez Komisję Europejską za zgodną z wymaganiami podstawowymi, albo
- oznakowanie znakiem budowlanym, co oznacza że są to wyroby nie podlegające obowiązkowemu oznakowaniu CE, dla których dokonano oceny zgodności z Polską Normą lub aprobatą techniczną, bądź uznano za „regionalny wyrób budowlany”, albo
- deklarację zgodności z uznanymi regułami sztuki budowlanej wydaną przez producenta, jeżeli dotyczy ona wyrobu umieszczonego w wykazie wyrobów mających niewielkie znaczenie dla zdrowia i bezpieczeństwa określonym przez Komisję Europejską.

Oznakowanie powinno umożliwiać identyfikację producenta i typu wyrobu, kraju pochodzenia oraz daty produkcji (okresu przydatności do użytkowania).

2.2. Rodzaje materiałów

Wszystkie materiały zastosowane do wykonania kompleksowej hydroizolacji i wykonania okładziny ceramicznej powinny być rozwiązaniami systemowymi i powinny odpowiadać wymaganiom zawartym w dokumentach odniesienia (normach, aprobatkach technicznych, kartach technicznych itp.).

2.2.1. Podłoże

Zgodnie z wytycznymi Hinweise für die Ausführung Verbundabdichtungen mit Bekleidungen und Belägen aus Fliesen und Platten für den Innen- und Außenbereich. ZDB Merkblatt I.2005, w zależności od obciążenia wilgocią i rodzaju pomieszczenia (sposobu użytkowania) podłożem pod powłoki hydroizolacyjne mogą być następujące materiały:

Powierzchnie pionowe (ściany)

- **Ściany obciążone wilgocią w sposób krótkotrwały**, np. łazienki czy ubikacje w budynkach mieszkalnych lub użyteczności publicznej lecz użytkowanych w sposób analogiczny jak w budynkach mieszkalnych:
 - konstrukcyjna lub działowa ściana betonowa, beton zgodny z PN-EN 206-1:2003 „Beton – Część 1: Wymagania, właściwości, produkcja i zgodność”,
 - zaprawy naprawcze np. typu PCC z systemów naprawy konstrukcji betonowych i żelbetowych, zgodne z PN-EN 1504-3:2006 „Wyroby i systemy do ochrony i napraw konstrukcji betonowych – Definicje, wymagania, sterowanie jakością i ocena zgodności – Część 3: Naprawy konstrukcyjne i niekonstrukcyjne” lub zgodne z innymi dokumentami odniesienia (aprobata

ITB, aprobatą IBDiM),

- konstrukcyjna lub działowa ściana murowana (z cegieł, ceramiki porotyzowanej, betonu komórkowego, bloczków silikatowych, pustaków), materiał ściany zgodny z odpowiednimi normami lub aprobatami,
- tynk cementowo-wapienny, zgodny z PN-EN 998-1:2004 – „Wymagania dotyczące zapraw do murów. Część 1. Zaprawa tynkarska”, klasyfikowany jako CS II lecz o wytrzymałości na ściskanie przynajmniej 2,5 MPa,
- tynk cementowy zgodny z PN-EN 998-1:2004 – „Wymagania dotyczące zapraw do murów. Część 1. Zaprawa tynkarska”, klasyfikowany jako CS IV,
- płyty styropianowe lub styrodurkowe pokryte zaprawą cementową z siatką zbrojącą, zgodne z odpowiednimi aprobatami,
- działowe ścianki z elementów (bloczków, płyt) gipsowych, zgodnych z odpowiednimi normami lub aprobatami,
- płyty gipsowo kartonowe zgodne z odpowiednimi normami (np. PN-EN 520:2006 „Płyty gipsowo-kartonowe – Definicje, wymagania i metody badań”) lub aprobatami technicznymi,
- płyty gipsowo-włóknowe, zgodne z odpowiednimi normami (np. PN-EN 13815:2008 „Wyroby gipsowe z dodatkiem włókien – Definicje, wymagania i metody badań”) lub aprobatami,
- **Ściany intensywnie obciążone wodą użytkową i podczas czyszczenia**, np. natryski w łazienkach, basenach itp.:
 - konstrukcyjna lub działowa ściana betonowa, beton zgodny z PN-EN 206-1:2003 „Beton – Część 1: Wymagania, właściwości, produkcja i zgodność”,
 - zaprawy naprawcze np. typu PCC z systemów naprawy konstrukcji betonowych i żelbetowych, zgodne z PN-EN 1504-3:2006 „Wyroby i systemy do ochrony i napraw konstrukcji betonowych – Definicje, wymagania, sterowanie jakością i ocena zgodności – Część 3: Naprawy konstrukcyjne i niekonstrukcyjne” lub zgodne z innymi dokumentami odniesienia (aprobatą ITB, aprobatą IBDiM),
 - konstrukcyjna lub działowa ściana murowana (z cegieł, ceramiki porotyzowanej, betonu komórkowego, bloczków silikatowych, pustaków), materiał ściany zgodny z odpowiednimi normami lub aprobatami,
 - tynk cementowo-wapienny, zgodny z PN-EN 998-1:2004 – „Wymagania dotyczące zapraw do murów. Część 1. Zaprawa tynkarska”, klasyfikowany jako CS II lecz o wytrzymałości na ściskanie przynajmniej 2,5 MPa,
 - tynk cementowy zgodny z PN-EN 998-1:2004 – „Wymagania dotyczące zapraw do murów. Część 1. Zaprawa tynkarska”, klasyfikowany jako CS IV,
 - płyty styropianowe lub styrodurkowe pokryte zaprawą cementową z siatką zbrojącą, zgodne z odpowiednimi aprobatami.

Powierzchnie poziome (posadzki)

- **Posadzki obciążone wilgocią w sposób krótkotrwały**, np. łazienki w budynkach mieszkalnych lub użyteczności publicznej lecz użytkowanych w sposób analogiczny jak w budynkach mieszkalnych, np. z wanną lub brodzikiem, bez odpływów w posadzkach:
 - beton zgodny z PN-EN 206-1:2003 „Beton – Część 1: Wymagania, właściwości, produkcja i zgodność”,
 - zaprawy naprawcze np. typu PCC z systemów naprawy konstrukcji betonowych i żelbetowych, zgodne z PN-EN 1504-3:2006 „Wyroby i systemy do ochrony i napraw konstrukcji betonowych – Definicje, wymagania, sterowanie jakością i ocena zgodności – Część 3: Naprawy konstrukcyjne i niekonstrukcyjne” lub zgodne z innymi dokumentami odniesienia (aprobatą ITB, aprobatą IBDiM),
 - jastrych cementowy zgodny z PN-EN 13813:2003 „Podkłady podłogowe oraz materiały do ich wykonania – Materiały – Właściwości i wymagania”,
 - jastrych anhydrytowy zgodny z PN-EN 13813:2003 „Podkłady podłogowe oraz materiały do ich wykonania – Materiały – Właściwości i wymagania”,
 - suchy jastrych gipsowy (płyty), zgodny z odpowiednimi normami lub aprobatami.

- **Posadzki intensywnie obciążone wodą użytkową i podczas czyszczenia**, np. natryski w łaźniach, basenach itp. oraz posadzki z odprowadzeniem wody przez wpusty (niezależnie od sposobu ubytковania):
 - beton zgodny z PN-EN 206-1:2003 „Beton – Część 1: Wymagania, właściwości, produkcja i zgodność”,
 - zaprawy naprawcze np. typu PCC z systemów naprawy konstrukcji betonowych i żelbetowych, zgodne z PN-EN 1504-3:2006 „Wyroby i systemy do ochrony i napraw konstrukcji betonowych – Definicje, wymagania, sterowanie jakością i ocena zgodności – Część 3: Naprawy konstrukcyjne i niekonstrukcyjne” lub zgodne z innymi dokumentami odniesienia (aprobata ITB, aprobata IBDiM),
 - jastrych cementowy zgodny z PN-EN 13813:2003 „Podkłady podłogowe oraz materiały do ich wykonania – Materiały – Właściwości i wymagania”.

Wg Warunków technicznych wykonania i odbioru robót budowlanych, część C: zabezpieczenia i izolacje, zeszyt 6: Zabezpieczenia wodochronne pomieszczeń „mokrych” (ITB, 2005), **dopuszcza się stosowanie płyt gipsowo-kartonowych na powierzchni ścian i sufitów tylko wtedy, gdy jednocześnie spełnione są następujące warunki:**

- rdzeń płyt został zmodyfikowany dodatkami, w tym utrudniającymi wchłanianie wilgoci,
- względna wilgotność powietrza w pomieszczeniu nie przekracza 70%,
- występują tylko dodatnie temperatury.

W przypadku gdy:

- w pomieszczeniu względna wilgotność powietrza okresowo (do 10 godzin) przekracza 70%, lecz nie przekracza 85%,
- izolacja wykonana jest na całej powierzchni,
- warstwa wykończeniowa wykonana jest z materiału odpornego na wilgoć,
- zapewniona jest odpowiednia wentylacja pomieszczenia,
- nie występuje kondensacja wilgoci w pomieszczeniu,

ww. wytyczne dopuszczają stosowanie impregnowanych płyt gipsowo-kartonowych.

UWAGA:

Materiałów na bazie gipsu nie wolno stosować:

- w kabinach natryskowych,
- w pomieszczeniach o stałej wilgotności względnej powietrza przekraczającej 85%.

Jeżeli z rozwiązania konstrukcyjnego wynika konieczność wykonania warstwy spadkowej, powinna ona być wykonana bezpośrednio na warstwie konstrukcyjnej (stropie). Jest ona wykonywana wówczas jako jastrych zespolony na warstwie szczepnej. Zalecany spadek płaszczyzny wynosi 1,5%, minimalny 1%.

Do wykonywania warstwy spadkowej zastosować można:

- jastrychy cementowe wg PN-EN 13813:2003 „Podkłady podłogowe oraz materiały do ich wykonania – Materiały – Właściwości i wymagania”, klasy minimum C12, zalecane C16,
- zaprawy naprawcze np. typu PCC z systemów naprawy konstrukcji betonowych i żelbetowych, zalecana klasyfikacja przynajmniej jako R2, zgodnie z PN-EN 1504-3:2006 „Wyroby i systemy do ochrony i napraw konstrukcji betonowych – Definicje, wymagania, sterowanie jakością i ocena zgodności – Część 3: Naprawy konstrukcyjne i niekonstrukcyjne” lub zgodne z innymi dokumentami odniesienia (aprobata ITB, aprobata IBDiM) o wytrzymałości na ściskanie przynajmniej 15 MPa,
- betony klasy minimum C12/15 (zalecane C16/C20) wg PN-EN 206-1:2003 „Beton – Część 1: Wymagania, właściwości, produkcja i zgodność”.

Jeżeli uszczelnienie zespolone układane jest bezpośrednio na warstwie spadkowej wiążące są wymagania podane w pkt. 2.2.4.

Podane powyżej parametry wytrzymałościowe są wymaganiami minimalnymi, należy je zawsze porównać z wytrzymałością płyty konstrukcyjnej i przewidywanymi obciążeniami.

Stosując tradycyjne zaprawy cementowe lub betony należy zwracać uwagę, że ich skurcz powinien być jak najmniejszy. Dlatego nie wolno stosować zapraw i betonów bez dodatków polimerowych, plastyfikatorów itp. Grubość tak wykonanej warstwy w najcieńszym miejscu nie może

być mniejsza niż 3 cm.

Grubość w najcieńszym miejscu warstwy spadkowej (lub dociskowej) wykonanej z suchej zaprawy zarabianej wodą (jastrychy cementowe wg PN-EN 13813:2003) określa producent (zalecane 1 cm).

Grubość w najcieńszym miejscu warstwy spadkowej (lub dociskowej) wykonanej z zapraw typu PCC zależy od wytycznych producenta dla zastosowanej zaprawy.

Do wykonania warstwy szepnej należy stosować przeznaczone do tego materiały (systemowe lub zalecane przez producenta). Niedozwolone jest wykonywanie warstwy spadkowej bezpośrednio na płycie konstrukcyjnej bez warstwy szepnej.

2.2.2. Paroizolacja

Rodzaj zastosowanej paroizolacji określa dokumentacja techniczna. Do jej wykonania można stosować:

- papy asfaltowe zgodne z PN-EN 13970:2006 „Elastyczne wyroby wodochronne – Wyroby asfaltowe do regulacji przenikania pary wodnej – Definicje i właściwości”,
- wyroby rolowe z tworzyw sztucznych i kauczuku, zgodne z PN-EN 13984:2006 „Elastyczne wyroby wodochronne – Wyroby z tworzyw sztucznych i kauczuku do regulacji przenikania pary wodnej – Definicje i właściwości”,
- roztwory, emulsje lub masy z tworzyw sztucznych o potwierdzonych właściwościach paroszczelnych, zgodne z dokumentami odniesienia (normy, aprobaty),
- samoprzylepne membrany bitumiczne o potwierdzonych właściwościach paroszczelnych, zgodne z dokumentami odniesienia (normy, aprobaty).

Uwaga: materiały stosowane wewnątrz pomieszczeń nie mogą oddziaływać negatywnie na zdrowie użytkowników pomieszczeń.

2.2.3. Termoizolacja

Uwzględniając zalecenia Instrukcji nr 344/2007 – „Zabezpieczenia wodochronne tarasów i balkonów” (ITB, 2007), do wykonywania termoizolacji pomieszczeń mokrych stosować można:

- wełnę mineralną, zgodną z PN-EN 13162:2002 „Wyroby do izolacji cieplnej w budownictwie – Wyroby z wełny mineralnej (MW) produkowane fabrycznie – Specyfikacja”,
- styropian, zgodny z normą PN-EN 13163:2004 „Wyroby do izolacji cieplnej w budownictwie – Wyroby ze styropianu (EPS) produkowane fabrycznie – Specyfikacja”, stosowany zgodnie z wymaganiami PN-B-20132:2005 „Wyroby do izolacji cieplnej w budownictwie – Wyroby ze styropianu (EPS) produkowane fabrycznie. Zastosowania”,
- polistyren ekstrudowany, zgodny z PN-EN 13164:2003 „Wyroby do izolacji cieplnej w budownictwie – Wyroby z polistyrenu ekstrudowanego (XPS) produkowane fabrycznie – Specyfikacja”,
- sztywną piankę poliuretanową zgodną z PN-EN 13165:2003 „Wyroby do izolacji cieplnej w budownictwie – Wyroby ze sztywnej pianki poliuretanowej (PUR) produkowane fabrycznie – Specyfikacja”,
- korek ekspandowany, zgodny z PN-EN 13170:2003 „Wyroby do izolacji cieplnej w budownictwie – Wyroby z ekspandowanego korka (ICB) produkowane fabrycznie – Specyfikacja”.

Grubość, rodzaj i klasę zastosowanego materiału termoizolacyjnego określa dokumentacja techniczna.

2.2.4. Jastrych zespolony

Jeżeli uszczelnienie pod płytke wykonywane jest na warstwie jastrychu zespolonego, do jego wykonania stosować można:

- Jastrych cementowy wg PN-EN 13813:2003 „Podkłady podłogowe oraz materiały do ich wykonania – Materiały – Właściwości i wymagania”,
- Jastrych anhydrytowy wg PN-EN 13813:2003 „Podkłady podłogowe oraz materiały do ich wykonania – Materiały – Właściwości i wymagania”, z zastrzeżeniami z punktu 2.2.1 (rodzaj obciążenia wilgocią),
- zaprawy naprawcze np. typu PCC z systemów naprawy konstrukcji betonowych i żelbetowych, zgodnych z PN-EN 1504-3:2006 „Wyroby i systemy do ochrony i napraw konstrukcji betonowych

- Definicje, wymagania, sterowanie jakością i ocena zgodności – Część 3: Naprawy konstrukcyjne i niekonstrukcyjne” lub zgodne z innymi dokumentami odniesienia (aprobata ITB, aprobata IBDiM),
- beton zgodny z PN-EN 206-1:2003 „Beton – Część 1: Wymagania, właściwości, produkcja i zgodność”.

Wg Warunków technicznych wykonania i odbioru robót budowlanych, część C: zabezpieczenia i izolacje, zeszyt 6: Zabezpieczenia wodochronne pomieszczeń „mokrych” (ITB, 2005) wytrzymałość podłoża z zaprawy cementowej powinna wynosić przynajmniej 10 MPa.

Jeżeli na jastrychu zespolonym wykonywane jest uszczelnienie zespolone i okładzina ceramiczna, norma DIN 18560-3:2004 „Estriche im Bauwesen – Teil 3: Verbundestriche”, wymaga zastosowania jastrychu klasy C20/F3 wg PN-EN 13813:2003.

Ostateczne wymagania określa dokumentacja techniczna, indywidualnie dla każdego przypadku.

Stosując tradycyjne zaprawy cementowe lub betony należy zwracać uwagę, że ich skurcz powinien być jak najmniejszy. Dlatego nie wolno stosować zapraw i betonów bez dodatków polimerowych, plastyfikatorów itp. Grubość tak wykonanej warstwy w najcieńszym miejscu nie może być mniejsza niż 3 cm.

2.2.5. Jastrych dociskowy

Do wykonywania jastrychu dociskowego zastosować można:

- jastrychy cementowe wg PN-EN 13813:2003 „Podkłady podłogowe oraz materiały do ich wykonania – Materiały – Właściwości i wymagania”,
- jastrychy anhydrytowe wg PN-EN 13813:2003 „Podkłady podłogowe oraz materiały do ich wykonania – Materiały – Właściwości i wymagania”, z zastrzeżeniami z punktu 2.2.1. (rodzaj obciążenia wilgocią),
- betony wg PN-EN 206-1:2003 „Beton – Część 1: Wymagania, właściwości, produkcja i zgodność”.

Wg Warunków technicznych wykonania i odbioru robót budowlanych, część C: zabezpieczenia i izolacje, zeszyt 6: Zabezpieczenia wodochronne pomieszczeń „mokrych” (ITB, 2005) wytrzymałość podłoża z zaprawy cementowej powinna wynosić przynajmniej 10 MPa.

Norma DIN 18560-2:2004 „Estriche im Bauwesen. Estriche auf Dämmschichten (Schwimmende Estriche)”, dla jastrychów pływających i przy obciążeniu użytkowym nie przekraczającym 2 kN/m² wymaga:

- wykonania cementowego jastrychu klasy F4 o grubości ≥ 45 mm, lub
 - wykonania cementowego jastrychu klasy F5 o grubości ≥ 40 mm
 - wykonania anhydrytowego jastrychu klasy F4 o grubości ≥ 35 mm, lub
 - wykonania anhydrytowego jastrychu klasy F5 lub wyższej o grubości ≥ 30 mm,
- przy czym powyższe grubości mogą być zmniejszone o 5 mm (przy zachowanej minimalnej grubości jastrychu 30 mm), gdy grubość warstwy termoizolacji nie przekracza 40 mm.

Dla jastrychów cementowych oraz anhydrytowych na warstwie rozdzielającej norma DIN 18560-4:2004 „Estriche im Bauwesen. Estriche auf Trennschicht” wymaga parametrów pozwalających na sklasyfikowanie ich przynajmniej jako F4.

Ostateczne wymagania określa dokumentacja techniczna, indywidualnie dla każdego przypadku. Może ona postawić także dodatkowe i/lub wyższe wymagania wytrzymałościowe.

2.2.6. Uszczelnienie zespolone

Do wykonywania uszczelnienia zespolonego stosuje się elastyczne szlasy uszczelniające, polimerowe dyspersyjne masy uszczelniające, systemowe folie lub maty uszczelniające z tworzyw sztucznych.

2.2.6.1. Elastyczne szlasy (mikrozaprawy) uszczelniające

Zestawienie najważniejszych właściwości technicznych wyrobów przeznaczonych do wykonywania elastycznych powłok hydroizolacyjnych – podano w tabelicy 1.

Tablica 1. Właściwości techniczne wyrobów do wykonywania elastycznych powłok hydroizolacyjnych (wg ZUAT-15/IV.13/2002 – Wyroby zawierające cement przeznaczone do wykonywania powłok hydroizolacyjnych)

Lp.	Właściwości	Wymagania
<i>Mieszanka składników</i>		
1.	Czas wstępnego twardnienia	≤ 12 godzin
2.	Spływność z powierzchni pionowej bezpośrednio po nałożeniu	brak
<i>Powłoka</i>		
3.	Przyczepność do podłoża	≥ 0,5 MPa
4.	Przyczepność międzywarstwowa	≥ 0,5 MPa
5.	Wodoszczelność	≥ 0,3 MPa
6.	Odporność na działanie wody o podwyższonej temperaturze (+60°C)	Przyczepność do podłoża ≥ 0,5 MPa
7.	Maksymalne naprężenie rozciągające	≥ 0,4 MPa
8.	Wydłużenie względne przy zerwaniu	> 8%
9.	Odporność na powstawanie rys podłoża	≥ 0,5 mm

2.2.6.1. Polimerowe dyspersyjne masy uszczelniające

Zestawienie najważniejszych właściwości technicznych i eksploatacyjnych elastycznych powłok hydroizolacyjnych wykonywanych z emulsji polimerowych – podano w tabeli 2.

Tablica 2. Właściwości i wymagania polimerowych mas uszczelniających (wg ZUAT-15/IV.19/2005 – Wyroby polimerowe. Emulsje przeznaczone do wykonywania powłok hydroizolacyjnych)

Lp.	Właściwości	Wymagania	
		Emulsja gruntująca	Powłoka uszczelniająca
1.	Zawartość wody %	≤ 85	≤ 50
2.	Czas wysychania, h	≤ 5	≤ 5
3.	Spływność z powierzchni pionowej bezpośrednio po nałożeniu	–	brak
4.	Prześlakliwość powłoki przy działaniu słupa wody o wysokości 1000 mm w ciągu 24 godzin	–	brak śladów prześlaknięcia wody
5.	Odporność na powstawanie rys w podłożu, %	–	≥ 0,5
6.	Przyczepność do podłoża, MPa	–	≥ 0,5
7.	Przyczepność międzywarstwowa, MPa	–	≥ 0,5
8.	Odporność na działanie wody o podwyższonej temperaturze (+60°C)	–	Przyczepność do podłoża ≥ 0,5 MPa
9.	Emisja lotnych związków organicznych (VOC) – czas niezbędny do osiągnięcia dopuszczalnych stężeń substancji szkodliwych dla zdrowia	–	Nie więcej niż 28 dni

2.2.6.1. Maty uszczelniające

Są to specjalne maty uszczelniające, umożliwiające wykonanie bezpośrednio po sobie, uszczelnienia oraz okładziny ceramicznej. Rozwiązanie to jest rozwiązaniem systemowym, obejmuje one wszystkie niezbędne materiały i akcesoria, począwszy od materiałów uszczelniających, poprzez listwy dylatacyjne a skończywszy na kształtkach do uszczelnień dylatacji i wpustów.

Maty te są zatapiane w zaprawie klejącej, forma jej powierzchni (jaskółczy ogon) zapewnia dobre, mechaniczne zakotwienie w zaprawie klejowej.

Właściwości techniczne mat uszczelniających określa aprobatą techniczna.

2.2.6.1. Folie uszczelniające

Są to rolowe materiały dostępne zazwyczaj w pasach o szerokości zazwyczaj 1÷2 m. Składają się z właściwego materiału uszczelniającego (folia z tworzyw sztucznych), zespolonego z włókniną techniczną. Umożliwia ona bardzo dobrą przyczepność kleju do materiału folii.

Właściwości techniczne folii uszczelniających określa aprobatą techniczną.

2.2.7. Zaprawy klejące

Do przyklejania wykładzin ceramicznych stosuje się kleje klasy C2 (zalecane) lub klasy C1 wg PN-EN 12004:2002 „Kleje do płytek. Definicje i wymagania techniczne”. Zastosowanie klejów klasy C1 jest dopuszczalne, o ile wynika to z analizy obciążeń i wytycznych producenta.

Wymagania techniczne wg PN-EN 12004:2002 i PN-EN 12002:21005 stawiane klejom cementowym stosowanym podaje tablica 3.

Tablica 3. Wymagania techniczne stawiane klejom cementowym

Wymagania wg PN-EN 12002	
Odkształcalność poprzeczna w mm – Klasa S2 – Klasa S1	> 5 mm 2,5-5 mm
Wymagania wg PN-EN 12004 dla klejów klasy C1	
Przyczepność [N/mm ²], 28 dni w temp. +23 ± 2°C przy 50 ± 5% wilg. wzgl.	≥ 0,5 MPa
Przyczepność [N/mm ²], 7 dni w temp. +23 ± 2°C przy 50 ± 5% wilg. wzgl. + 21 dni w wodzie	≥ 0,5 MPa
Wymagania wg PN-EN 12004 dla klejów klasy C1	
Przyczepność [N/mm ²], 14 dni w temp. +23 ± 2°C przy 50 ± 5% wilg. wzgl. + 14 dni w temp. 70 ± 2°C	≥ 0,5 MPa
Przyczepność [N/mm ²], 7 dni w temp. +23 ± 2°C przy 50 ± 5% wilg. wzgl. + 21 dni w wodzie + 25 cykli od w temp. -15 ± 3°C (w czasie 120 ± 20 min) do w temp. +15 ± 3°C (w czasie 120 ± 20 min)	≥ 0,5 MPa
Wymagania wg PN-EN 12004 dla klejów klasy C2	
Przyczepność [N/mm ²], 28 dni w temp. +23 ± 2°C przy 50 ± 5% wilg. wzgl.	≥ 1 MPa
Przyczepność [N/mm ²], 7 dni w temp. +23 ± 2°C przy 50 ± 5% wilg. wzgl. + 21 dni w wodzie	≥ 1 MPa
Przyczepność [N/mm ²], 14 dni w temp. +23 ± 2°C przy 50 ± 5% wilg. wzgl. + 14 dni w temp. 70 ± 2°C	≥ 1 MPa
Przyczepność [N/mm ²], 7 dni w temp. +23 ± 2°C przy 50 ± 5% wilg. wzgl. + 21 dni w wodzie + 25 cykli od w temp. -15 ± 3°C (w czasie 120 ± 20 min) do w temp. +15 ± 3°C (w czasie 120 ± 20 min)	≥ 1 MPa

Rodzaj zastosowanej zaprawy klejącej i jej klasę określa dokumentacja techniczna.

2.2.8. Cementowa zaprawa spoinująca

Wymagania w stosunku do zapraw spoinujących wg PN-EN 13888:2004 „Zaprawy do spoinowania płytek – Definicje i wymagania techniczne” podaje tablicy 4.

Tablica 4. Wymagania w stosunku do zapraw spoinujących

Lp.	Właściwość	Wymagania
Wymagania podstawowe		
1.	Odporność na ścieranie, mm ³	≤ 2000
2.	Wytrzymałość na zginanie po przechowywaniu w warunkach suchych,	≥ 3,5

Lp.	Właściwość	Wymagania
	N/mm ²	
3.	Wytrzymałość na zginanie po cyklach zamrażania i rozmrażania, N/mm ²	≥ 3,5
4.	Wytrzymałość na ściskanie po przechowywaniu w warunkach suchych, N/mm ²	≥ 15
5.	Wytrzymałość na ściskanie po cyklach zamrażania i rozmrażania, N/mm ²	≥ 15
6.	Skurcz, mm/m	≤ 2
7.	Absorpcja wody po 30 minutach, g	≤ 5
8.	Absorpcja wody po 240 minutach, g	≤ 10
Wymagania dodatkowe		
9.	Wysoka odporność na ścieranie, mm ³	≤ 1000
10.	Zmniejszona absorpcja wody po 30 minutach, g	≤ 2
11.	Zmniejszona absorpcja wody po 240 minutach, g	≤ 5

W pomieszczeniach mokrych należy stosować zaprawy o zmniejszonej absorpcji wody, a więc klasyfikowane jako CG 2 W, w przypadku pomieszczeń poddanych intensywnym zabiegom czyszczącym zaleca się stosowanie zapraw spoinujących o wysokiej odporności na ścieranie, a więc klasyfikowane jako CG 2 W Ar wg PN-EN 13888:2004.

2.2.9. Elastyczna masa do wypełnień dylatacji

Do wypełnienia szczelin dylatacyjnych w wykładzinie ceramicznej stosuje się elastyczne kity (masy) na bazie silikonów lub poliuretanów. Należy stosować kity konstrukcyjne typu F wg PN-EN ISO 11600:2004 „Konstrukcje budowlane – Wyroby do uszczelniania – Klasyfikacja i wymagania dotyczące kitów”.

Alternatywnie zastosowany materiał może spełniać wymagania ZUAT-15/IV.16/2007 „Kity uszczelniające do izolacji wodochronnych w pomieszczeniach mokrych i w zbiornikach na wodę”.

Klasę zastosowanego kitu określa dokumentacja techniczna. Zmiana szerokości szczeliny dylatacyjnej nie może być większa niż zdolność zastosowanej masy do przenoszenia odkształceń. Zastosowany materiał musi być ponadto odporny na oddziaływanie ciepłej wody i preparatów do czyszczenia.

2.2.10. Okładziny ceramiczne

W pomieszczeniach mokrych stosować można płytki ceramiczne zgodne z PN-EN 14411:2005 „Płytki i płyty ceramiczne – Definicje, klasyfikacja, charakterystyki i znakowanie”. Zaleca się, aby były to płytki o możliwie niskiej nasiąkliwości, a więc płytki prasowane grupy B I a oraz B I b (rzadziej B II a) jak również płytki ciągnione grupy A I (rzadziej A II a).

Pozostałe wymogi takie jak klasa ścieralności, odporność na ścieranie wgłębne, odporność na płamienie oraz odporność na środki czyszczące itp. określa dokumentacja techniczna.

Należy zwrócić szczególną uwagę na bezpieczeństwo użytkowania. W ustawodawstwie polskim brak jest szczegółowych wymagań dotyczących klas antypoślizgowości okładzin posadzkowych.

Dla pomieszczeń związanych z basenami klasy antypoślizgowości definiuje norma PN-EN 13541-1:2002 „Wyposażenie basenów pływackich. Część 1. Ogólne wymagania bezpieczeństwa i metody badań”, natomiast wymogi dotyczące konkretnej klasy antypoślizgowości regulują wytyczne Bodenbeläge für naßbelastete Barfußbereiche. Bundesverband der Unfallkassen, VII. 1999 i norma DIN 51097 1992-11. Prüfung von Bodenbelägen; Bestimmung der rutschhemmenden Eigenschaft; Naßbelastete Barfußbereiche; Begehungsverfahren; Schiefe Ebene.

Ze względu na antypoślizgowość płytki dzielone są na 3 grupy: A, B, C. Odniesieniem jest kąt nachylenia powierzchni, na której osoba z bosymi nogami może utrzymać się bez zsuwania.

Płytki z grupy antypoślizgowości A (kąt nachylenia ≥ 12°) powinny być stosowane:

- na korytarzach,
- w szatniach,
- w przebieralniach,

- w saunach,
- w strefach wypoczynku.

Płytki z grupy antypoślizgowości B (kąąt nachylenia $\geq 18^\circ$) powinny być stosowane:

- na korytarzach, o ile nie zakwalifikowano ich do grupy A,
- w pomieszczeniach prysznic i natrysków,
- w saunach i w strefach wypoczynku, o ile nie zakwalifikowano ich do grupy A.

W pomieszczeniach mokrych związanych z budownictwem mieszkaniowym i użyteczności publicznej ze względu na niebezpieczeństwo poślizgnięcia się klasa antypoślizgowości definiowana jest zgodnie z DIN 51130 2004-06 Prüfung von Bodenbelägen; Bestimmung der rutschhemmenden Eigenschaft; Arbeitsräume und Arbeitsbereiche mit erhöhter Rutschgefahr; Begehungsverfahren; Schiefe Ebene („Badanie wykładzin podłogowych. Oznaczenie właściwości przeciwpoślizgowej. Pomieszczenia i przestrzenie robocze o podwyższonym zagrożeniu poślizgowym. Metoda chodzenia – płaszczyzna nachylona) oraz wytycznymi BGR 181 Fussboeden in Arbeitsraumen und Arbeitsbereichen mit Rutschgefahr. Hauptverband der gewerblichen Berufsgenossenschaften, X.2003. Zgodnie z powyższymi wytycznymi klasy antypoślizgowości określa się następująco:

Pomieszczenia socjalne	
Łazienki, toalety	R 10
Pomieszczenia sanitarne	R 9
Pomieszczenia w zakładach opieki zdrowotnej, opieki społecznej, salony urody	
Pomieszczenia do dezynfekcji (mokre)	R 11
Pomieszczenia do sterylizacji – przedsionki	R 10
Pomieszczenia związane z nieczystościami	R 10
Pomieszczenia wykonywania sekcji	R 10
Pomieszczenia dla kąpeli leczniczych, błotnych itp. zabiegów	R 11
Strefy mycia przed salami operacyjnymi, gipsownie	R 10
Pomieszczenia sanitarne	R 10
Pralnie	
Pomieszczenia z pralkami	R 9
Pomieszczenia z pralkami, z których wyjmowane są mokre rzeczy	R 11
Prasownie i pomieszczenia magła	R 9
Szkoły, przedszkola	
Toalety, umywalnie	R 10

2.2.11.Woda

Do przygotowania zapraw stosować można wodę odpowiadającą wymaganiom normy PN-EN 1008:2004 „Woda zarobowa do betonu. Specyfikacja pobierania próbek, badanie i ocena przydatności wody zarobowej do betonu, w tym wody odzyskanej z procesów produkcji betonu”.

2.2.12.Pozostałe materiały

Wymagania stawiane pozostałym materiałom takim jak taśmy uszczelniające, specjalne gruntowniki, preparaty (zaprawy) do wykonywania warstwy szczepnej, zaprawy naprawcze, modyfikatory polimerowe, materiałom na warstwy ochronne lub rozdzielające itp. określają: dokumentacja projektowa oraz SST zastosowanych materiałów.

Kruszywo, jeżeli jest stosowane do wytwarzania zapraw na budowie, powinno spełniać

wymagania normy PN-EN 13139:2003 „Kruszywa do zaprawy”.

Cement, jeżeli jest stosowany do wytwarzania zapraw na budowie, powinien spełniać wymagania z normy: PN-EN 197-1:2002 – „Cement. Część 1: skład, wymagania i kryteria zgodności dotyczące cementów powszechnego użytku”.

Szczegółowe wymagania dotyczące kruszywa (rodzaj, krzywa przesiewu), spoiwa (cement), rodzaju i klasy zaprawy oraz ewentualnych dodatków (np. emulsje polimerowe itp.) podają odpowiednie szczegółowe specyfikacje techniczne (SST).

2.3. Warunki przyjęcia na budowę wyrobów do wykonywania uszczelnień pomieszczeń mokrych i okładzin ceramicznych

Wyroby do wykonywania hydroizolacji i okładzin ceramicznych pomieszczeń mokrych mogą być przyjęte na budowę, jeśli spełniają następujące warunki:

- są zgodne z ich wyszczególnieniem i charakterystyką podaną w dokumentacji projektowej i w niniejszej specyfikacji technicznej,
- są w oryginalnie zamkniętych opakowaniach,
- są oznakowane w sposób umożliwiający pełną identyfikację,
- spełniają wymagane właściwości wskazane odpowiednimi dokumentami odniesienia,
- producent dostarczył dokumenty świadczące o dopuszczeniu do obrotu i powszechnego lub jednostkowego zastosowania użytych wyrobów budowlanych, zgodnie z ustawą z 16 kwietnia 2004 r. o wyrobach budowlanych (Dz. U. z 2004 r. Nr 92, poz. 881), karty techniczne wyrobów lub zalecenia producentów dotyczące stosowania wyrobów,
- niebezpieczne składniki systemu i/lub materiały pomocnicze, w zakresie wynikającym z Ustawy o substancjach i preparatach chemicznych z dnia 11 stycznia 2001 r. (Dz. U. Nr 11, poz. 84 z późn. zmianami), posiadają karty charakterystyki substancji niebezpiecznej, opracowane zgodnie z rozporządzeniem Ministra Zdrowia z dnia 3 lipca 2002 r. w sprawie karty charakterystyki substancji niebezpiecznej i preparatu niebezpiecznego (Dz. U. Nr 140, poz. 1171 z późn. zmianami),
- opakowania wyrobów zakwalifikowanych do niebezpiecznych spełniają wymagania podane w rozporządzeniu Ministra Zdrowia z dnia 2 września 2003 r. w sprawie oznakowania opakowań substancji niebezpiecznych i preparatów niebezpiecznych (Dz. U. Nr 173, poz. 1679, z późn. zmianami),
- spełniają wymagania wynikające z ich terminu przydatności do użycia (termin zakończenia prac powinien się kończyć przed zakończeniem podanych na opakowaniach terminów przydatności do stosowania odpowiednich wyrobów).

Niedopuszczalne jest stosowanie do prac hydroizolacyjnych i płytkarskich materiałów nieznanego pochodzenia.

Przyjęcie materiałów i wyrobów na budowę powinno być potwierdzone wpisem do dziennika budowy lub protokołem przyjęcia materiałów.

2.4. Warunki przechowywania wyrobów wchodzących w skład systemu hydroizolacji i wykonywania okładzin pomieszczeń mokrych

Wszystkie wyroby powinny być przechowywane i magazynowane zgodnie z instrukcją producenta oraz wymaganiami odpowiednich dokumentów odniesienia tj. norm bądź aprobat technicznych lub wytycznych wynikających z niniejszej specyfikacji technicznej.

Jeżeli w skład systemu wchodzi wyroby zaklasyfikowane jako niebezpieczne, sposób magazynowania musi uwzględniać ochronę zdrowia człowieka i bezpieczeństwa oraz ochronę środowiska, zgodnie z Rozporządzeniem Ministra Zdrowia z dnia 3 lipca 2002 r. w sprawie karty charakterystyki substancji niebezpiecznej i preparatu niebezpiecznego (Dz. U. Nr 140 poz. 1171) z późniejszymi zmianami.

Pomieszczenie magazynowe do przechowywania wyrobów opakowanych powinno być kryte, suche oraz zabezpieczone przed zawilgoceniem, opadami atmosferycznymi, przemarznięciem i przed działaniem promieni słonecznych.

Wyroby konfekcjonowane powinny być przechowywane w oryginalnych, zamkniętych opakowaniach w temperaturze powyżej +5°C a poniżej +35°C, o ile SST nie mówi inaczej. Wyroby

pakowane w worki powinny być układane na paletach lub drewnianej wentylowanej podłodze, w ilości warstw nie większej niż 10. Dla pozostałych materiałów wiążące są zalecenia producenta.

Jeżeli nie ma możliwości poboru wody na miejscu wykonywania robót, to wodę należy przechowywać w szczelnych i czystych pojemnikach lub cysternach. Nie wolno przechowywać wody w opakowaniach po środkach chemicznych lub w takich, w których wcześniej przetrzymywano materiały mogące zmienić skład chemiczny wody.

3. WYMAGANIA DOTYCZĄCE SPRZĘTU, MASZYN I NARZĘDZI

3.1. Ogólne wymagania dotyczące sprzętu podano w ST „Wymagania ogólne” Kod CPV 45000000-7, pkt 3

3.2. Sprzęt do wykonywania robót hydroizolacyjnych i okładzinowych pomieszczeń mokrych

Wykonawca jest zobowiązany do używania takich narzędzi i sprzętu, które nie spowodują niekorzystnego wpływu na jakość materiałów i wykonywanych robót oraz będą przyjazne dla środowiska, a także bezpieczne dla brygad roboczych wykonujących prace hydroizolacyjne i okładzinowe. Przy doborze narzędzi i sprzętu należy uwzględnić wymagania producenta stosowanych materiałów.

Do wykonywania robót hydroizolacyjnych i okładzinowych należy stosować następujący sprzęt i narzędzia pomocnicze:

- **do przygotowania i oceny stanu podłoża** – młotki, przecinaki, szczotki, szczotki druciane, szpachelki, odkurzacze przemysłowe, urządzenia do czyszczenia powierzchni, termometry do mierzenia temperatury podłoża i powietrza, wilgotnościomierze do oznaczania wilgotności podłoża, przyrządy do badania wytrzymałości podłoża, łaty, poziomnice,
- **do nakładania preparatów gruntujących i wykonywania warstwy szcypej** – pędzle, szczotki, wałki, urządzenia do natrysku (przy doborze urządzeń natryskowych należy się kierować wytycznymi SST dla danego materiału),
- **do przygotowania mas hydroizolacyjnych i zapraw** – naczynia i wiertarki z mieszadłem wolnoobrotowym, mieszalniki, betoniarki (przeciwbieżne),
- **do ręcznego nakładania mas hydroizolacyjnych i zapraw** – zwykłe narzędzia (pędzle, szczotki, wałki, pace, kielnie),
- **do natryskowego nakładania zapraw i mas hydroizolacyjnych** – informacje o typach stosowanych agregatów natryskowych, mieszalnikach, o średnicach i dopuszczalnych długościach węzów jak również typach dysz zawierają zawsze SST stosowanego materiału.
- **do cięcia taśm, wkładek zbrojących, materiałów rolowych** – nożyczki, nożyce, noże,
- **do układania materiałów rolowych** – urządzenia służące do odwijania materiałów izolacyjnych z rolek, wałki (rolki) do dociskania, pace do wygładzania.

4. WYMAGANIA DOTYCZĄCE TRANSPORTU

4.1. Ogólne wymagania dotyczące transportu podano w ST „Wymagania ogólne” Kod CPV 45000000-7, pkt 4

4.2. Wymagania szczegółowe dotyczące transportu materiałów

Wyroby stosowane do wykonania prac hydroizolacyjnych i okładzinowych w pomieszczeniach mokrych mogą być przewożone jednostkami transportu samochodowego, kolejowego, wodnego lub innymi.

Załadunek i wyładunek wyrobów w opakowaniach, ułożonych na paletach należy prowadzić sprzętem mechanicznym. Załadunek i wyładunek wyrobów w opakowaniach układanych luzem wykonuje się ręcznie. Ręczny załadunek zaleca się prowadzić przy maksymalnym wykorzystaniu sprzętu i narzędzi pomocniczych takich jak: chwytaki, wciągniki, wózki.

Przewożone materiały należy ustawiać równomiernie obok siebie na całej powierzchni ładunkowej środka transportu i zabezpieczać przed możliwością przesuwania się w trakcie przewozu. Środki transportu do przewozu wyrobów workowanych muszą umożliwiać zabezpieczenie tych wyrobów przed zawilgoceniem, przemarzeniem, przegrzaniem i zniszczeniem mechanicznym. Materiały płynne pakowane w pojemniki, kontenery itp. należy chronić przed przemarzeniem, przegrzaniem i zniszczeniem mechanicznym.

Kruszywa można przewozić dowolnymi środkami transportu w warunkach zabezpieczających je przed zanieczyszczeniem, zmieszaniem z innymi asortymentami kruszywa lub jego frakcjami, a także nadmiernym zawilgoceniem.

Jeżeli nie istnieje możliwość poboru wody na miejscu wykonania robót, to wodę należy dowozić w szczelnych i czystych pojemnikach lub cysternach. Nie wolno przewozić wody w opakowaniach po środkach chemicznych lub w takich, w których wcześniej przetrzymywano inne płyny bądź substancje mogące zmienić skład chemiczny wody.

5. WYMAGANIA DOTYCZĄCE WYKONANIA ROBÓT

Układ warstw konstrukcji podłogi i ścian w pomieszczeniach mokrych określa dla każdego przypadku dokumentacja techniczna, zastosowane rozwiązania konstrukcyjne, intensywność obciążenia wodą i inne obciążenia oraz wymagania inwestora.

Dokumentacja techniczna musi zawierać szczegółowe rysunki pokazujące rozwiązania konstrukcyjno-materiałowe detali takich jak: dylatacje strefowe, dylatacje brzegowe, obsadzenie i uszczelnienie wpustów, przejść rur instalacyjnych, sposób uszczelnienia progów drzwiowych itp.

Dopuszczalne jest np. dodatkowe wykonanie hydroizolacji pośredniej (pod jastrychem dociskowym), niedopuszczalne jest jednakże pominięcie uszczelnienia zespolonego.

5.1. Ogólne zasady wykonania robót podano w ST „Wymagania ogólne” Kod CPV 45000000-7, pkt 5

5.2. Warunki przystąpienia do robót

Do wykonywania robót hydroizolacyjnych i okładzinowych można przystąpić po zakończeniu poprzedzających robót budowlanych i robót mogących stanowić przyczynę uszkodzenia warstw poprzedzających oraz po przygotowaniu i kontroli podłoża a także po przeprowadzeniu kontroli materiałów.

5.3. Wymagania dotyczące podłoża

5.3.1. Wymagania ogólne dotyczące podłoża

Podłoga hydroizolacyjna może być układana na podłożach wykonanych z materiałów wymienionych w punkcie 2.2.1. z uwzględnieniem wymogów podanych w punktach 2.2.4. i 2.2.5. Spadek posadzki, jeżeli jest przewidziany, powinien wynosić minimum 1% (zalecane 1,5%).

Poziome podłoże musi być suche równe, bez ostrych krawędzi i nierówności, wystających wtrąceń, itp. Wg „Warunków technicznych wykonania i odbioru robót budowlanych. Część C: Zabezpieczenia i izolacje, zeszyt 6: Zabezpieczenia wodochronne pomieszczeń mokrych (ITB, Warszawa 2005) prześwit między podłożem a łata o długości 2 m nie może być większy niż 5 mm.

Dla podłoża pionowych muszą być spełnione następujące wymagania:

- odchylenie powierzchni od płaszczyzny oraz odchylenie krawędzi od linii prostej, mierzone łata kontrolną o długości 2 m, nie może przekraczać 3 mm przy liczbie odchyłek nie większej niż 3 na długości łaty,
- odchylenie powierzchni od kierunku pionowego nie może być większe niż 4 mm na wysokości kondygnacji.
- odchylenie powierzchni od poziomu nie może być większe niż 2 mm na 1 m.

Za podłoże czyste uważa się podłoże bez luźnych i niezwiązanych cząstek, pyłów, plam oleju i innych zanieczyszczeń.

Cementowe podłoże uważa się za matowo-wilgotne jeżeli cechuje się ono jednorodną, ciemną i matową powierzchnią. Woda naniesiona na tak przygotowane podłoże musi w krótkim czasie ulec wchłonięciu, nie może występować na powierzchni błyszcząca warstewka wody.

Cementowe podłoże uważa się za suche, jeżeli jest w stanie powietrzno-suchym, bez zaciemnień i innych śladów wilgoci. Wg Warunków technicznych wykonania i odbioru robót część C: Zabezpieczenia i izolacje, zeszyt 6: Zabezpieczenia wodochronne pomieszczeń mokrych (ITB, Warszawa 2005) wilgotność masowa suchego podłoża nie może przekraczać 6%. Wytyczne Hinweise für die Ausführung Verbundabdichtungen mit Bekleidungen und Belägen aus Fliesen und

Platten für den Innen- und Außenbereich. ZDB Merkblatt I.2005 za maksymalną graniczną wilgotność cementowego podłoża przyjmują 2%.

Dla jastrychów anhydrytowych z ogrzewaniem podłogowym wilgotność (mierzona aparatem CM), wg ww. wytycznych nie może być wyższa niż 0,3%, dla jastrychów bez ogrzewania podłogowego 0,5%.

Zgodnie z „Warunkami technicznymi wykonania i odbioru robót część C: Zabezpieczenia i izolacje, zeszyt 6: Zabezpieczenia wodochronne pomieszczeń mokrych (ITB, Warszawa 2005)” płyty gipsowe powinny spełniać następujące warunki:

- powierzchnia płyt powinna być gładka i równa, bez uszkodzeń kartonu, krawędzi i narożników,
- płyty powinny być o wilgotności masowej nie przekraczającej 1% i nasiąkliwości nie większej niż 10%,
- dla rozstawu podpór 500 mm i obciążeniu liniowo rozłożonym, prostopadłym do włókien kartonu siłą 100 N ugięcie płyt nie powinno być większe niż 0,8 mm,
- prostopadłe go kierunku włókien obciążenie niszczące nie powinno być niższe niż 600 N,
- złącza płyt powinny być zabezpieczone specjalnymi taśmami.

Podłoże powinno być wysezonowane, w momencie wykonywania robót hydroizolacyjnych i okładzinowych odkształcenia podłoża np. na skutek skurczu powinny być jak najmniejsze. Dla podłoży betonowych i z tradycyjnej zaprawy cementowej zaleca się sezonowanie podłoża przez 28 dni, w przypadku podłoży z mas typu PCC lub z suchych zapraw zarabianych na budowie tylko wodą – wiążące są wytyczne producenta. Wg wytycznych Hinweise für die Ausführung Verbundabdichtungen mit Bekleidungen und Belägen aus Fliesen und Platten für den Innen- und Außenbereich. ZDB Merkblatt I.2005 dla ścian murowanych z cegieł, pustaków ceramicznych, bloczków itp. czas sezonowania powinien wynosić minimum 6 miesięcy.

Dla jastrychów anhydrytowych wiążące są wytyczne producenta i pomiar wilgotności masowej. Wg wytycznych Informationen über Calciumsulfatfließestriche (IGE, 1997) dla jastrychu o grubości 35 mm, czas sezonowania może się wahać od 3 do 6 tygodni, w zależności od warunków ciepłno-wilgotnościowych.

W przypadku ogrzewania podłogowego czas schnięcia może zostać znacząco skrócony, jednakże moment włączenia ogrzewania i jego intensywność określają wytyczne producenta jastrychu.

5.3.2. Przygotowanie podłoża

Przeznaczone do uszczelnienia podłoże cementowe (płyta betonowa, warstwa spadkowa, jastrych dociskowy itp.) musi być stabilne, nośne, niezarysowane, szorstkie (z otwartymi porami), czyste oraz wolne od substancji mogących pogorszyć przyczepność (mleczko cementowe, wykwit, tłuste plamy, pozostałości po środkach antyadhezyjnych, itp.).

Czyszczenie podłoża można przeprowadzić za pomocą metod mechanicznych (np. szlifowanie), lub ręcznie, np. przez skucie, zmycie wodą z dodatkiem detergentu czy też zastosowanie innych specjalistycznych środków. Po usunięciu mleczka cementowego powierzchnię oczyścić odkurzaczem przemysłowym, ewentualnie zdmuchnąć pył sprężonym powietrzem.

Wykruszenia, ubytki, raki itp. naprawić zaprawami naprawczymi np. typu PCC (z systemów napraw konstrukcji betonowych i żelbetowych) lub innymi zaprawami mogącymi służyć do reprofilacji (zależy to od parametrów wytrzymałościowych podłoża i materiału naprawczego oraz wytycznych producenta systemu). Prace reprofilacyjne przeprowadzać zgodnie z kartami technicznymi i szczegółową specyfikacją zastosowanego systemu.

Sposób naprawy zarysowanego podłoża zależy przede wszystkim od przyczyn powstania rys, ich stabilności i szerokości rozwarcia, dlatego musi on być ujęty w dokumentacji projektowej robót hydroizolacyjnych.

Powierzchnię tynku oczyścić, odspojone i niestabilne fragmenty skuć, nierówności i/lub ubytki uzupełnić zaprawą tynkarską, o parametrach wytrzymałościowych dostosowanych do wytrzymałości podłoża i wcześniej nałożonego tynku. Ze względu na konieczność zapewnienia odpowiedniego zespolenia z podłożem zaleca się stosować warstwę szepną lub dodatek modyfikatorów polimerowych do wody zarobowej.

Nieotynkowane ściany (mury) konstrukcyjne lub działowe starannie oczyścić, naprawić (skuć lub

wypełnić) spoiny, wypełnić ubytki. Szczególnie starannie ocenić powierzchnię ściany pod względem równości (płaskości) powierzchni. Do tego celu stosować zaprawy adekwatne do rodzaju podłoża. Stosując tradycyjne zaprawy (na bazie spoiw hydraulicznych – cementu i wapna) zaleca się dodanie do wody zarobowej polimerowych modyfikatorów, lub alternatywnie, zastosowanie warstwy szepnej.

Materiały chłonne i bardzo porowate (np. beton komórkowy) wymagają zagruntowania systemowym gruntownikiem lub przeszpachlowania zamykającego pory. Należy stosować sposób zalecany przez producenta powłoki hydroizolacyjnej.

Jastrychy anhydrytowe wymagają sprawdzenia powierzchni ze względu na:

- obecność cienkiej (grubość rzędu części milimetra) warstwy powstałej ze spoiwa oraz dodatków do suchej zaprawy. Sprawdzenie następuje wizualnie (charakterystyczny, matowy lub błyszczący wygląd) oraz przez wykonanie siatki nacięć (odstęp rzędu 10□10 mm). Należy ją usunąć np. przez przeszlifowanie,
- nadmierną miejscową koncentrację spoiwa, nie pozwalającą lub znacznie utrudniającą prawidłowe wiązanie i twardnienie niższej położonych warstw. Sprawdzenie następuje przez swobodne puszczenie młotka ślusarskiego o wadze ok. 0,5 kg pochylonego pod kątem 45°÷60°. Stwardniałe pola ulegną spękaniu i odspojeniu. Powierzchnie takie usunąć ręcznie lub mechanicznie (np. frezowanie, szlifowanie) i naprawić zaprawą zalecaną przez producenta jastrychu,
- obecność białych, miękkich pól, zwłaszcza na powierzchniach jastrychów zarobionych zbyt dużą ilością wody (pomocna może być próba zarysowania twardym narzędziem). Niestabilne fragmenty usunąć mechanicznie, ubytki naprawić.

Powierzchnię jastrychów anhydrytowych przed zagruntowaniem zawsze przeszlifować mechanicznie papierem ściernym (w jednym przejściu) i odkurzyć odkurzaczem przemysłowym.

Suche jastrychy gipsowe (płyty) zamocować do podłoża wkrętami, uszkodzone i wyłamane krawędzie naprawić zaprawą zalecaną przez producenta, styki zabezpieczyć systemową taśmą i zaszpachlować.

Powierzchnię płyt gipsowo-kartonowych lub gipsowo-włóknowych przeszlifować w celu usunięcia ewentualnych zanieczyszczeń, uszkodzone krawędzie, narożniki i złącza naprawić oraz zabezpieczyć systemowymi taśmami i zaszpachlować.

Podłoża gipsowe bezwzględnie wymagają zagruntowania preparatem zalecanym przez producenta powłoki hydroizolacyjnej.

5.4. Wykonanie jastrychu zespolonego lub warstwy spadkowej

Zgodnie z wymaganiami producenta, na przygotowane (czyste, stabilne i matowo-wilgotne) podłoże nanieść warstwę szepną i natychmiast (dopóki warstwa szepna nie wyschnie – metodą mokre na mokre) nałożyć warstwę zaprawy.

5.5. Wykonanie paroizolacji

Roboty należy wykonywać w temperaturze otoczenia nie niższej niż podano w instrukcji producenta materiałów paroizolacyjnych wykorzystywanych w robotach. Jednocześnie temperatury otoczenia i podłoża powinny być co najmniej o 3°C wyższe od panującej temperatury punktu rosy.

Rodzaj zastosowanego materiału paroizolacyjnego określa dokumentacja techniczna.

WARIANT „a”

Wykonanie paroizolacji z samoprzylepnych membran bitumicznych

Podłoże zagruntować zgodnie z wymaganiami producenta. Membranę samoprzylepną należy rozwinąć, ułożyć na twardym podłożu (np. płycie konstrukcyjnej stropu, warstwie spadkowej) i dociąć na odpowiednią długość po czym ponownie zrolować. Do cięcia stosować ostre narzędzia np. noże. Krawędź cięcia powinna być równa i gładka.

Z początku pasa membrany (odcinek o długości około 100 cm) delikatnie odklejać papier ochronny, jednocześnie rolując go. Gotowy do przyklejenia początek membrany starannie dociskać do podłoża. Aby niedopuszczyć do powstawania pęcherzy należy zacząć od środka, dociskając membranę za pomocą szmaty, szczotki itp. narzędzi. Ostatecznie całą powierzchnię jeszcze raz

docisnąć szmatą lub wałkiem. Zakłady nie powinny być mniejsze niż 10 cm, o ile SST zastosowanego materiału nie stanowi inaczej.

WARIANT „b”

Wykonanie paroizolacji z roztworów i emulsji z tworzyw sztucznych

Gotowy roztwór/emulsję nakładać ręcznie (np. pędzlem lub wałkiem). Nakładać w sposób równomierny, warstwami lub w jednym przejściu, o grubości wynikającej z wytycznych producenta.

WARIANT „c”

Wykonanie paroizolacji z pap i folii z tworzyw sztucznych

Warstwę paroizolacyjną z pap układać na zakład min. 10 cm. Warstwę paroizolacyjną z folii układać na zakład min. 5 cm lub łączyć w sposób przewidziany przez producenta (np. przez zgrzewanie lub wulkanizację). Niedopuszczalne jest układanie materiałów rolowych „na styk”, bez zachowania zakładów.

5.6. Wykonanie termoizolacji

Przy układaniu jednowarstwowym płyty należy układać mijankowo, tak aby starannie przylegały do siebie, natomiast przy układaniu dwuwarstwowym, spoiny pierwszej i drugiej warstwy nie mogą się pokrywać.

Przy układaniu jednowarstwowym zaleca się, żeby płyty miały frezowane obrzeża, co zapobiega ich klawiszowaniu. Płyty zazwyczaj układa się na sucho.

Górna płaszczyzna płyt termoizolacyjnych musi tworzyć równą płaszczyznę.

5.7. Wykonanie jastrychu dociskowego

Grubość i parametry wytrzymałościowe jastrychu dociskowego muszą być zgodne z wymaganiami podanymi w punkcie 2.2.5. Pod jastrychem dociskowym wykonać warstwę rozdzielającą lub ochronną np. z folii PE. Powierzchnia jastrychu nie może być zatarta na gładko.

Dylatacje brzegowe oddzielają jastrych od elementów pionowych – wykonuje się je najczęściej ze specjalnych profili brzegowych lub pasków styropianu. Przecinają one warstwę wierzchnią i dodatkowo, w przypadku podłogi pływającej uniemożliwiają powstawanie tzw. mostków akustycznych. Nie powinny one być węższe niż 10 mm (szczególnie istotne w przypadku systemów z ogrzewaniem podłogowym).

Dla jastrychu układanego na warstwie rozdzielającej lub pływającego, przy większych powierzchniach oraz w systemach ogrzewania podłogowego należy wykonać dylatacje pośrednie. Stosuje się do tego celu najczęściej specjalne profile dylatacyjne lub paski styropianu. Powinny przebiegać prostoliniowo oraz przez cały przekrój podkładu. Dzielą one jednocześnie powierzchnię roboczą na pola technologiczne – podkład wylewany jest po kolei na poszczególne pola.

Dylatacje pośrednie wykonuje się także w miejscu projektowanych otworów drzwiowych, zwłaszcza w miejscach łączenia się wylewek w pomieszczeniach o różnych wymiarach, na styku podłóg o różnej grubości i/lub konstrukcji oraz na granicy stref z ogrzewaniem podłogowym i bez niego.

W przypadku całopowierzchniowego ogrzewania zaleca się, żeby powierzchnia niezdylatowana nie była większa od 20 m² i jednocześnie odległość między dylatacjami nie przekraczała 5 m. Zdylatowane pole powinno być możliwie zbliżone do kwadratu, proporcje boków pola prostokątnego nie powinny przekraczać stosunku 2:1.

Dylatacje pośrednie muszą przechodzić przez całą grubość jastrychu i być odwzorowane w okładzinie. Do ich wykonania doskonale nadają się specjalne profile dylatacyjne. Ich montaż musi uniemożliwiać penetrację ciekłej wylewki pod profil, pomocne tu są specjalne taśmy samoprzylepne, dostępne zazwyczaj razem z profilami.

W przypadku pomieszczeń w kształcie litery „L” dylatacje strefowe należy wykonować tak, aby kształt zdylatowanej powierzchni był prostokątny.

5.8. Wykonanie powłoki uszczelniającej

Podłoże należy przygotować zgodnie z wymaganiami pkt. 5.3.2. oraz wytycznymi producenta.

Uszczelnienie podłogi i ścian do wysokości około 20 cm nad poziom posadzki wykonuje się

zawsze w postaci szczelnej wanny, z zastosowaniem taśmy i narożnych kształtek uszczelniających na styku podłoga-ściana. Na powierzchniach pionowych izolację należy wykonać do wysokości około 40 cm powyżej prysznic, dla wanny lub umywalki około 30 cm powyżej baterii – dla pomieszczeń wilgotnych w budynkach mieszkalnych i użyteczności publicznej, ale eksploatowanych identycznie – np. łazienki w pokojach hotelowych. W pomieszczeniach narażonych na intensywne obciążenie wodą (np. natryski w basenach) izolację ścian należy wykonać na całej powierzchni.

Wewnątrz kabiny prysznicowej izolujemy zawsze całą powierzchnię ścian. Niedopuszczalne jest pomijanie hydroizolacji podłoża pod i za wanną, brodzikiem itp.

W pomieszczeniach, w których posadzka jest zmywana bieżącą wodą, w przejściu do sąsiedniego pomieszczenia nie obciążonego wodą i nie użytkowanego w analogiczny sposób, zaleca się wykonanie progu o wysokości 15 cm. Izolacja zespolona musi być wywinięta na całą wysokość progu i jego płaszczyznę poziomą.

Izolacja progu drzwiowego musi zapewniać szczelność w razie okresowego wycieku wody na posadzkę. Poziom sąsiedniego, suchego pomieszczenia powinien być wyższy. Zalecane jest zamocowanie specjalnego kątownika (zabezpieczonego antykorozyjnie lub ze stali nierdzewnej/szlachetnej), wymuszającego zróżnicowanie poziomów.

5.8.1. **WARIANT I** Uszczelnienie z elastycznego szlamu

Przed nakładaniem elastycznego szlamu podłoże cementowe należy wysycić wodą do stanu matowo-wilgotnego, gipsowe zagruntować preparatem zalecanym przez producenta i pozostawić do wyschnięcia gruntownika.

Do mieszania elastycznych mikrozapraw izolacyjnych stosuje się niskoobrotową mieszarkę z mieszadłem koszykowym. Mieszanie zapraw następuje w dwóch etapach. Pierwszym jest przygotowanie jednorodnej, homogenicznej masy, bez grudek i zbryleń. Następnie konieczna jest dwu-trzyminutowa pauza, niezbędna do przereagowania ze sobą składników zaprawy. Po tej przerwie niezbędne jest ponowne, staranne przemieszanie uprzednio przygotowanej masy. Należy zawsze przestrzegać podanego w karcie technicznej produktu czasu mieszania.

Gotową do użytku masę należy nakładać przy pomocy pędzla, szczotki lub pacy (zależnie od wytycznych producenta) warstwą o równomiernej grubości. Szlamy uszczelniające nakłada się w dwóch warstwach, z ewentualnym zazbrojeniem włókniną (siatką) wzmacniającą (zgodnie z wymogami producenta systemu).

Pierwszą warstwę należy starannie wetrzeć (zazwyczaj twardą szczotką) w przygotowane podłoże. Następną warstwę nakłada się zgodnie ze wskazówkami producenta (np. pacą, szczotką). Łączna grubość warstwy szlamu nie może być mniejsza niż 2 mm.

W jednym przejściu nie wolno nakładać warstwy grubszej niż 1 mm. Następną warstwę można nakładać gdy tylko poprzednia związała na tyle, że nie ulegnie uszkodzeniu. Czas schnięcia przed nałożeniem kolejnej warstwy podany jest w karcie technicznej. Zazwyczaj możliwe jest nakładanie kolejnej warstwy szlamu już po kilku-kilkunastu godzinach, jednak w zależności od warunków ciepłno-wilgotnościowych czas ten może ulec zmianie. Przy nakładaniu kolejnej warstwy nie pracować w sposób mogący uszkodzić już nałożoną warstwę (np. niewłaściwe obuwie). Wszelkie zanieczyszczenia międzywarstwowe (pył, kurz np. z brudnego obuwia, itp.) wpływają na znaczne pogorszenie przyczepności, co może skutkować późniejszymi problemami ze szczelnością.

Dostępne są także elastyczne szlamy uszczelniające do nakładania mechanicznego (natryskowego). W takim przypadku należy bezwzględnie przestrzegać wytycznych producenta dotyczących sposobu aplikacji, możliwych do zastosowania agregatów natryskowych, mieszarek, pomp tłoczących, średnicy i długości węży, typów i średnicy dysz.

Hydroizolację wykonywać w temperaturze nie niższej niż +5°C (temperatura powietrza i podłoża) i nie wyższej niż +30°C, o ile SST dla tego materiału nie mówi inaczej. Wiązanie i twardnienie szlamu musi przebiegać w temperaturze nie niższej niż +5°C.

Każdą z nałożonych warstw szlamu należy chronić przed zbyt szybkim wyschnięciem czy przesuszeniem. Powierzchnię, w zależności od miejsca zastosowania i wytycznych producenta należy osłonić siatkami lub matami. Zbyt szybkie odparowanie wody prowadzi do zaburzeń procesu wiązania co powoduje spadek elastyczności szlamu po związaniu, niebezpieczeństwo powstania rys oraz osłabienie działania hydroizolacyjnego.

5.8.1. **WARIANT II** Uszczelnienie z dyspersyjnej masy polimerowej

Przed nakładaniem dyspersyjnej masy polimerowej podłoże należy zagruntować preparatem dedykowanym przez producenta masy hydroizolacyjnej w sposób opisany w karcie technicznej lub specyfikacji zastosowanego produktu. Aplikację powłoki hydroizolacyjnej można rozpocząć po całkowitym wyschnięciu preparatu gruntującego. Gruntowanie musi być wykonywane zawsze na suchym podłożu.

Dyspersyjne masy polimerowe dostarczane są w postaci gotowej do nakładania. Po otwarciu opakowania konieczne jest przemieszanie masy np. niskoobrotową mieszarką z mieszadłem koszykowym, zwracając szczególną uwagę na wygląd masy (rozwarstwienia, grudki, zmiana koloru itp.).

Warstwę izolacyjną należy nakładać wałkiem, pędzlem lub pacą, zgodnie z wymaganiami producenta. Istotne jest również, aby materiał dokładnie zespolił się z podłożem, dlatego nakładając pierwszą warstwę pędzlem należy materiał uszczelniający starannie wetrzeć w podłoże. Zwykle wymagane jest nałożenie przynajmniej dwóch warstw, ale dokładną ich liczbę, sposób aplikacji czy też konieczność wzmacniania np. włókniną określa producent. Niektóre firmy, w celu ułatwienia wizualnej kontroli nakładanych warstw, oferują materiał izolacyjny w różnych kolorach dla każdej warstwy. Minimalna grubość warstwy hydroizolacyjnej (po wyschnięciu) podana jest zawsze w karcie technicznej zastosowanego produktu.

Łączna grubość powłoki uszczelniającej nie może być mniejsza niż 0,5 mm.

Hydroizolację wykonywać w temperaturze nie niższej niż +5°C (temperatura powietrza i podłoża) i nie wyższej niż +30°C. Schnięcie masy polimerowej musi przebiegać w temperaturze nie niższej niż +5°C.

Do momentu związania/wyschnięcia nałożoną warstwę hydroizolacji chronić przed zbyt silnym wpływem ciepła (intensywne nasłonecznienie), jak również przeciągami i wpływem wilgoci np. poprzez osłonięcie siatkami.

5.8.1. **WARIANT III** Uszczelnienie z mat i folii uszczelniających

Klej mocujący matę do podłoża należy nałożyć pacą o użębieniu 3÷4 mm i bezpośrednio na nim ułożyć matę, wciskając ją pacą w podłoże, zawsze w kierunku luźnego końca. Sąsiednie pasy układa się na styk i uszczelnia systemowymi taśmami uszczelniającymi, klejonymi całościowo po ułożeniu maty, ale przed wykonaniem okładziny ceramicznej. Maty stosuje się zazwyczaj na podłożach poziomych.

Folie mogą być stosowane zarówno na podłożach pionowych jak i poziomych. W przypadku folii zazwyczaj wystarczające jest nałożenie kleju na podłoże i zatopienie w jego powierzchni folii uszczelniającej. Poszczególne pasy łączy się na zakład min. 10 cm lub układa na styk i uszczelnia specjalnymi taśmami lub odciętymi paskami folii o szerokości przynajmniej 10 cm z każdej strony styku. Szczegóły opisuje zawsze SST zastosowanego systemu.

5.8.2. Uszczelnienie dylatacji, przejść rur instalacyjnych, wpustów, itp.

Dokumentacja projektowa musi zawierać opis sposobu wykonstruowania i wykonania trudnych i krytycznych miejsc takich jak dylatacje, wpusty, przejścia rur instalacyjnych, itp.

Dylatacje brzegowe i strefowe należy wykonstruować zgodnie z wymaganiami pkt. 5.7. i uszczelnić przy pomocy taśm i kształtek wtopionych w masę hydroizolacyjną w sposób zalecany przez producenta systemu. Szerokość dylatacji nie może być mniejsza niż 10 mm.

Przejścia rur instalacyjnych uszczelnia się za pomocą manszet. Zastosowane wpusty muszą posiadać kołnierze pozwalające na szczelne zespolenie z powłokę hydroizolacyjną.

5.9. Wykonanie okładziny ceramicznej

Układanie płytek ceramicznych można rozpocząć po dostatecznym związaniu lub wyschnięciu warstwy hydroizolacji ze szlamu lub folii w płynie. Czas ten jest zawsze podawany przez producenta systemu.

Układanie płytek na uszczelnieniu z maty uszczelniającej możliwe jest bezpośrednio po przyklejeniu maty (należy uważać, aby nie uszkodzić przy tym powierzchni maty). Najpierw należy nałożyć zaprawę klejową na matę i przy pomocy gładkiej krawędzi pacy wypełnić zaprawą klejową

„kubelki” maty. Bezpośrednio po tym układać płytki, zwracając uwagę na konieczność ich pełnego podparcia.

Układanie płytek na uszczelnieniu z folii uszczelniającej możliwe jest po wyschnięciu kleju (czas ten określa producent systemu, zazwyczaj nie przekracza on kilkunastu godzin).

Przed przystąpieniem do zasadniczych robót okładzinowych należy przygotować wszystkie niezbędne materiały, narzędzia i sprzęt, posegregować płytki według wymiarów, gatunku i odcieni oraz rozplanować sposób układania płytek.

Położenie płytek należy rozplanować uwzględniając ich wielkość, szerokość spoin oraz układ dylatacji. Szczególnie starannego rozplanowania wymaga wykładzina zawierająca określone w dokumentacji wzory lub składająca się z różnego rodzaju i wielkości płytek.

Zaprawę klejącą należy przygotować zgodnie z wymogami producenta (ilość wody, czas mieszania itp.).

Czas, po którym można rozpocząć spoinowanie podany jest w szczegółowej specyfikacji technicznej lub karcie technicznej zastosowanego kleju. Zalecany czasokresem jest 24 godziny. Jeżeli do klejenia okładzin ceramicznych stosowano klej dwuskładnikowy, czas do rozpoczęcia spoinowania nie powinien być krótszy niż 48 godzin (dla warunków normalnych).

Powierzchnie poziome

Okładzinę ceramiczną układa się na pełne podparcie, na warstwie zaprawy klejącej o grubości nie przekraczającej 5 mm metodą pacy ząbkowanej lub metodą narzucania (ang. floating metod) przy stosowaniu kleju dedykowanego okładzinom podłogowym, lub metodą narzucania i rozprowadzania (ang. floating and buttering metod) przy stosowaniu kleju do okładzin podłogowych i ściennych.

Niedopuszczalne jest pozostawienie pustych przestrzeni pod płytką.

Po nałożeniu zaprawy klejącej układa się płytki od wyznaczonej linii lub wybranego narożnika. Nakładając pierwszą płytkę należy ją lekko przesunąć po podłożu (około 1 cm), ustawić w żądanej pozycji i docisnąć dla uzyskania przyczepności kleju do płytki. Następne płytki należy dołożyć do sąsiednich, docisnąć i mikroruchami odsunąć na szerokość spoiny. Dzięki dużej przyczepności świeżej kompozycji klejowej po dociśnięciu płytki uzyskuje się efekt „przyssania”. Większe płytki zaleca się dobijać młotkiem gumowym. Należy przestrzegać podanych przez producenta czasu obrabialności, czasu otwartego i korygowalności.

Zaleca się następujące szerokości spoin przy płytkach o długości boku:

- do 100 mm – około 2 mm,
- od 100 do 200 mm – około 3 mm,
- od 200 do 600 mm – około 4 mm,
- powyżej 600 mm – około 5-20 mm.

Dla uzyskania jednakowej wielkości spoin stosuje się wkładki (krzyżyki) dystansowe.

Przed całkowitym stwardnieniem kleju ze spoin pomiędzy płytkami należy usunąć jego nadmiar, można też usunąć wkładki dystansowe.

W trakcie układania płytek należy także mocować profile (listwy) dylatacyjne. Szczeliny dylatacyjne nie mogą być zanieczyszczone klejem lub zaprawą spoinującą.

Po ułożeniu płytek na powierzchni poziomej wykonuje się cokolik. Szczegóły powinna określać dokumentacja projektowa.

Powierzchnie pionowe

Przed układaniem płytek na ścianie należy zamocować prostą, gładką łątę drewnianą lub aluminiową. Do usytuowania łąty należy użyć poziomnicy. Łatę mocuje się na wysokości cokołu lub drugiego rzędu płytek.

Okładzinę ceramiczną układa się na pełne podparcie, na warstwie zaprawy klejącej o grubości nie przekraczającej 5 mm metodą narzucania i rozprowadzania (ang. floating and buttering metod).

Nie wolno dopuścić do pozostawienia pustych przestrzeni pod płytką.

Układanie płytek rozpoczyna się od dołu w dowolnym narożniku, jeżeli wynika z rozplanowania, że powinna znaleźć się tam cała płytka. Jeśli pierwsza płytka ma być docinana, układanie należy zacząć od przyklejenia drugiej całej płytki w odpowiednim dla niej miejscu. Układanie płytek polega na ułożeniu płytki na ścianie, dociśnięciu i „mikroruchami” ustawieniu na właściwym miejscu przy zachowaniu wymaganej wielkości spoiny. Dzięki dużej przyczepności świeżej zaprawy klejowej po dociśnięciu płytki uzyskuje się efekt „przyssania”. Płytki o dużych wymiarach zaleca się dobijać

młotkiem gumowym.

Pierwszy rząd płytek, tzw. cokołowy, układa się zazwyczaj po ułożeniu wykładziny podłogowej. Płytki tego pasa zazwyczaj trzeba przycinać na odpowiednią wysokość.

Dla uzyskania jednakowej wielkości spoin stosuje się wkładki (krzyżyki) dystansowe. Zalecane szerokości spoin podano powyżej.

Drobne płytki (tzw. mozaikowe) są powierzchnią licową naklejane na papier przez co możliwe jest klejenie nie pojedynczej płytki lecz większej ilości. W trakcie klejenia płytki te dociska się do ściany deszczułką do uzyskania wymaganej powierzchni lica. W przypadku okładania powierzchni krzywych (np. słupów) należy używać odpowiednich szablonów dociskowych. Po związaniu kompozycji klejącej papier usuwa się po uprzednim namoczeniu wodą.

Ze względu na obciążenie wilgocią i wodą nie wolno stosować mozaiki nakładanej metodą montażową lub drugostronną (po przyklejeniu modułu siatka pozostaje w warstwie zaprawy klejowej), lecz tylko metodą licową (papier lub siatka jest usuwana po związaniu kompozycji z powierzchni licowej przed spoinowaniem).

Spoinowanie

Spoinowanie wykonuje się rozprowadzając zaprawę do spoinowania po powierzchni wykładziny pacą gumową. Zaprawę należy dokładnie wcisnąć w przestrzenie między płytkami ruchami prostopadle i ukośnie do krawędzi płytek. Nadmiar zaprawy zbiera się z powierzchni płytek wilgotną gąbką. Świeżą zaprawę można dodatkowo wygładzić zaokrąglonym narzędziem i uzyskać wklęsły kształt spoiny. Płaskie spoiny uzyskuje się poprzez przetarcie zaprawy pacą z naklejoną gładką gąbką. Aby zapobiec zbyt szybkiemu wysychaniu spoin korzystne może być lekkie zwilżanie ich wilgotną gąbką.

Dla podniesienia jakości okładziny i zwiększenia odporności na czynniki zewnętrzne, po stwardnieniu, spoiny mogą być powleczone specjalnymi preparatami impregnującymi.

Ostatnim etapem jest wypełnienie dylatacji elastyczną masą. Aby zapewnić właściwe warunki pracy masy dylatacyjnej musi ona przylegać tylko do boków szczeliny, dlatego należy stosować specjalne sznury wypełniające lub paski folii układane na dnie szczeliny. Jeżeli producent masy wypełniającej dylatacje zaleca stosowanie preparatu gruntującego podłoże, to należy najpierw zagruntować boki szczeliny a następnie umieścić w złączu sznur wypełniający.

5.10.Wymagania dotyczące wykonania prac hydroizolacyjno-okładzinowych

Prawidłowo wykonana okładzina powinna spełniać następujące wymagania:

- powinna zapewnić bezpieczeństwo użytkowania (patrz pkt 2.2.10.),
- cała powierzchnia okładziny powinna mieć jednakową barwę zgodną z wzorcem (nie dotyczy okładzin dla których różnorodność barw jest zamierzona),
- cała powierzchnia pod płytkami powinna być wypełniona klejem (warunek właściwej przyczepność) tj. przy lekkim opukiwaniu płytki nie powinny wydawać głuchego odgłosu,
- grubość warstwy klejącej powinna być zgodna z dokumentacją lub instrukcją producenta oraz wartością podaną w pkt. 5.9.,
- dopuszczalne odchylenie powierzchni poziomych od płaszczyzny (mierzone łatą długości 2 m) nie powinno być większe niż 3 mm na długości łaty i nie większe niż 5 mm na całej długości lub szerokości powierzchni okładziny,
- spadek powierzchni posadzki, jeżeli jest przewidziany, powinien wynosić 1,5% (minimalny 1%),
- dopuszczalne tolerancje wymiarowe powierzchni pionowych wynoszą:
 - odchylenie powierzchni od płaszczyzny oraz odchylenie krawędzi od linii prostej, mierzone łatą kontrolną o długości 2 m, nie może przekraczać 3 mm przy liczbie odchyłek nie większej niż 3 na długości łaty,
 - odchylenie powierzchni od kierunku pionowego nie może być większe niż 4 mm na wysokości kondygnacji,
 - odchylenie powierzchni od kierunku poziomego nie może być większe niż 2 mm na 1 m,
- spoiny na całej długości i szerokości muszą być wypełnione zaprawą do spoinowania,
- dopuszczalne odchylenie spoin od linii prostej nie powinno wynosić więcej niż 2 mm na długości 1 m i 3 mm na całej długości lub szerokości posadzki dla płytek gatunku pierwszego i odpowiednio 3 mm i 5 mm dla płytek gatunku drugiego i trzeciego,

- szczeliny dylatacyjne powinny być wypełnione całkowicie materiałem wskazanym w projekcie,
- listwy dylatacyjne powinny być osadzone zgodnie z dokumentacją i instrukcją producenta.

6. KONTROLA JAKOŚCI ROBÓT

6.1. Ogólne zasady kontroli jakości robót podano w ST „Wymagania ogólne” Kod CPV 45000000-7, pkt 6

Przed przystąpieniem do wykonywania prac hydroizolacyjnych i okładzinowych pomieszczeń mokrych należy przeprowadzić kontrolę jakości i badania materiałów, które będą wykorzystywane do wykonywania robót oraz kontrolę przygotowania podłoża.

Wszystkie materiały – płytki, zaprawy klejące i spoinujące, materiały hydroizolacyjne jak również materiały pomocnicze muszą spełniać wymagania odpowiednich norm lub aprobat technicznych oraz odpowiadać parametrom określonym w dokumentacji projektowej.

6.2. Badania przed przystąpieniem do robót

6.2.1. Kontrola jakości materiałów

Materiały użyte do wykonania hydroizolacji i prac okładzinowych muszą odpowiadać wymaganiom podanym w pkt. 2. niniejszej specyfikacji technicznej.

Bezpośrednio przed użyciem należy sprawdzić:

- w protokole przyjęcia materiałów na budowę; czy dostawca dostarczył dokumenty świadczące o dopuszczeniu do obrotu i powszechnego lub jednostkowego zastosowania wyrobów będących materiałami budowlanymi w myśl Ustawy o wyrobach budowlanych z dnia 16 kwietnia 2004 r. (Dz. U. Nr 92 poz. 881),
- stan opakowań (oryginalność opakowań i ich szczelność) oraz sposób przechowywania materiałów,
- terminy przydatności podane na opakowaniach.

Przed przystąpieniem do robót Wykonawca powinien wykonać badania wody oraz ewentualnie innych materiałów użytych do wykonania robót i przedstawić wyniki tych badań Inspektorowi nadzoru do akceptacji. Badania te powinny obejmować właściwości określone w pkt. 2.2.11. oraz 2.2.12. niniejszej specyfikacji oraz określone w SST zastosowanych materiałów.

6.2.2. Badania podłoża pod warstwę hydroizolacji

Bezwzględnie do sprawdzenia podlega:

- oczyszczenie podłoża z kurzu, luźnych i niezwiązanych cząstek, obcych ciał niestabilnych fragmentów cegieł itp. Sprawdzenie można przeprowadzić poprzez oględziny, ścieranie, skrobanie lub przetrucie podłoża. Zanieczyszczenia usunąć przez oczyszczenie przy pomocy szczotek, mioteł, splukanie wodą, odkurzenie odkurzaczem przemysłowym itp.,
- oczyszczenie ze starych wymalowań, zanieczyszczeń olejowych, tłustych zabrudzeń, środków antyadhezyjnych itp. Sprawdzenie przeprowadzić poprzez oględziny, próbę zwilżenia wodą, itp. W zależności od rodzaju zanieczyszczeń usunąć je mechanicznie, przez zmycie wodą z dodatkiem detergentu lub stosując specjalistyczne środki,
- stan i równość podłoża. Sprawdzenie równości podłoża, które przeprowadza się przykładając w dowolnych miejscach i kierunkach 2-metrową łatę. Nierówności większe od podanych w punkcie 5.3.1. oraz ubytki wyrównać/wypełnić w sposób podany w punkcie 5.3.2. niniejszej specyfikacji technicznej,
- spadek podłoża, jeżeli jest przewidziany. Sprawdzenie spadków podkładu pod okładziny (posadzki) przeprowadza się za pomocą 2-metrowej łaty i poziomnicy. Spadki mniejsze od podanych w punkcie 5.3.1 wykonstruować z materiałów o właściwościach podanych w pkt. 2.2.1, pkt. 2.2.4. i 2.2.5. niniejszej specyfikacji technicznej. Pomiary równości i spadków należy wykonać z dokładnością do 1 mm,
- temperatura powietrza i podłoża,
- wilgotność podłoża,
- poprawność zagruntowania lub zwilżenia podłoża.

Wilgotność i temperaturę podłoża należy ocenić przy użyciu odpowiednich przyrządów (wilgotnościomierz, termometr). Wygląd powierzchni podłoża należy ocenić wizualnie, z odległości 0,5-1 m, w rozproszonym świetle dziennym lub sztucznym.

Pozostałe badania (np. za pomocą młotka Schmidta, badania pull-off, pomiar wilgotności aparatem CM, itp.), jeżeli są wykonywane, należy przeprowadzić metodami opisanymi w odpowiednich dokumentach odniesienia (normach, SST itp.). Wyniki badań powinny być porównane z wymaganiami podanymi w dokumentacji projektowej, SST lub kartach technicznych odpowiednich materiałów, odnotowane w formie protokołu kontroli, wpisane do dziennika budowy i akceptowane przez inspektora nadzoru.

6.3. Badania w czasie robót

6.3.1. Badania w czasie robót polegają na sprawdzeniu zgodności wykonywania robót hydroizolacyjnych i płytkarskich z dokumentacją projektową, ST i kartami technicznymi. Prawdliwość ich wykonania wywiera wpływ na prawidłowość dalszych prac i skuteczność robót hydroizolacyjnych.

Powinny one obejmować sprawdzenie:

- przestrzegania warunków prowadzenia prac podanych w pkt. 5.3.-5.9. niniejszej ST,
- poprawności przygotowania podłoża oraz wykonania poszczególnych warstw (paroizolacja, termoizolacja, jastrych zespolony/dociskowy/na warstwie rozdzielającej. Poprawność wykonania poszczególnych warstw ma wpływ na skuteczność i poprawność robót hydroizolacyjno-okładzinowych.

6.3.2. Badania w czasie wykonywania poszczególnych warstw:

a) Podczas nakładania powłoki hydroizolacyjnej kontrolować należy:

- wygląd zewnętrzny materiałów,
- poprawność przygotowania podłoża,
- ilość mieszanych składników, czas mieszania, czas aplikacji, zużycie materiału,
- grubość nakładanej powłoki. Kontrolę należy przeprowadzać na bieżąco sprawdzając zużycie materiału dla każdego cyklu roboczego,
- długość przerw technologicznych,
- wygląd nałożonej każdej warstwy powłoki. Powłoka powinna mieć jednolitą barwę i jednolity wygląd,
- poprawność wtopienia siatki wzmacniającej (jeżeli jest wymagana). Kontrolę należy przeprowadzić przez szczegółowe oględziny, niedopuszczalne jest odwzorowanie oczek siatki na powierzchni powłoki,
- poprawność wklejenia taśm uszczelniających, manszet itp. Kontrolę należy przeprowadzić przez oględziny. Sposób wklejenia musi odpowiadać wymogom producenta systemu,
- sposobu wykonania i uszczelnienia dylatacji, wpustów, przejść rur instalacyjnych itp.

W odniesieniu do materiałów nakładanych wielowarstwowo badania te powinny być przeprowadzane przy wykonywaniu każdej warstwy.

b) Podczas wykonywania uszczelnienia zespolonego z mat i folii uszczelniających kontrolować należy:

- poprawność przygotowania podłoża,
- poprawność przygotowania kleju (ilość mieszanych składników, czas mieszania, czas aplikacji, zużycie materiału),
- poprawność nałożenia kleju na podłoże – przez oględziny,
- poprawność doszczelnienia krawędzi styków, dylatacji itp. detali,
- pozostałe wymagania określone w SST.

6.3.3. Podczas wykonywania okładzin ceramicznych kontrolować należy:

- wygląd zewnętrzny zapraw klejących i spoinujących,
- poprawność przygotowania podłoża,
- ilość mieszanych składników zapraw, czas mieszania, czas aplikacji,
- długość przerw technologicznych,
- jakość (wygląd) powierzchni i krawędzi płytek,
- barwę, odcień oraz prawidłowość ułożenia płytek – należy sprawdzać wizualnie i porównać z wymaganiami projektu technicznego oraz wzorcem płytek,
- odchyłki wymiarowe powierzchni, zgodnie z pkt. 6.2.2. niniejszej specyfikacji, z dokładnością do 1

mm,

- prostoliniowość spoin, np. za pomocą cienkiego drutu naciągniętego wzdłuż spoin na całej ich długości – dokonane pomiary odchyleń z dokładnością do 1 mm,
- szerokość spoin i ich wypełnienia za pomocą oględzin zewnętrznych i pomiaru – na dowolnie wybranej powierzchni wielkości 1 m² należy zmierzyć szerokość spoin suwmiarką z dokładnością do 0,5 mm,
- grubość warstwy zaprawy klejącej pod płytkami (pomiar dokonany w trakcie realizacji robót lub grubość określona na podstawie zużycia).

6.4. Badania w czasie odbioru robót

6.4.1. Zakres i warunki wykonywania badań

Badania w czasie odbioru robót przeprowadza się celem oceny czy spełnione zostały wszystkie wymagania dotyczące wykonanego uszczelnienia zespolonego, w szczególności w zakresie:

- zgodności z dokumentacją projektową i specyfikacją techniczną wraz z wprowadzonymi zmianami naniesionymi w dokumentacji powykonawczej,
- jakości zastosowanych materiałów i wyrobów,
- prawidłowości przygotowania podłoża,
- prawidłowości wykonania prac hydroizolacyjnych i okładzinowych,
- prawidłowości wykonania detali konstrukcyjnych.

Przy badaniach w czasie odbioru robót należy wykorzystywać wyniki badań dokonanych przed przystąpieniem do robót i w trakcie ich wykonywania oraz zapisy w dzienniku budowy dotyczące wykonanych robót.

Przed przystąpieniem do badań przy odbiorze należy sprawdzić na podstawie dokumentów:

- a) czy załączone wyniki badań dokonanych przed przystąpieniem do robót potwierdzają, że przygotowane podłoża nadawały się do wykonania warstw hydroizolacyjnych i okładzinowych, a użyte materiały spełniały wymagania podane w pkt. 2 niniejszej ST,
- b) czy w okresie wykonywania robót temperatura otoczenia w ciągu doby nie spadła poniżej minimalnej temperatury podawanej w kartach technicznych zastosowanych materiałów,
- c) czy przestrzegane były długości przerw technologicznych między poszczególnymi etapami robót.

6.4.2. Opis badań

6.4.2.1. Sprawdzenie związania płytek z podkładem przez lekkie ich opukiwanie drewnianym młotkiem (lub innym podobnym narzędziem); charakterystyczny głuchy dźwięk jest dowodem nie związania płytek z podkładem).

6.4.2.2. Sprawdzenie prawidłowości ułożenia płytek (odcieni, kolor, wzory itp.).

6.4.2.3. Sprawdzenie wyglądu powierzchni okładziny.

6.4.2.4. Sprawdzenie prawidłowości wykonania powierzchni i dopuszczalnych odchyleń.

6.4.2.5. Sprawdzenie wykończenia przy dylatacjach, wpustach, przejściach rur instalacyjnych, progach, itp.

Badania powyższe należy przeprowadzić wzrokowo, przez pomiar oraz porównanie z dokumentacją projektową, równocześnie z oceną zgodności wykonania robót z wymaganiami podanymi w pkt. 5.8. i 5.9. niniejszej specyfikacji.

7. WYMAGANIA DOTYCZĄCE OBMIARU I PRZEDMIARU ROBÓT

7.1. Ogólne zasady obmiaru robót podano w ST Kod CPV 45000000-7 „Wymagania ogólne” pkt 7

7.2. Szczegółowe zasady obmiaru robót

Powierzchnie przeznaczone do uszczelnienia oblicza się w m² na podstawie dokumentacji projektowej przyjmując rzeczywiste wymiary uszczelnianej powierzchni. Z obliczonej powierzchni odlicza się powierzchnie nie przeznaczone do uszczelnienia większe od 0,25 m². Z uszczelnianej powierzchni nie odlicza się powierzchni wpustów.

W przypadku rozbieżności wymiarowych pomiędzy dokumentacją a stanem faktycznym powierzchnie oblicza się według stanu faktycznego.

Powierzchnie robót płytkarskich oblicza się w m² na podstawie dokumentacji projektowej przyjmując rzeczywiste wymiary powierzchni przeznaczonej do wyłożenia płytkami. Z obliczonej powierzchni odlicza się powierzchnie nie przeznaczone do wyłożenia płytkami większe od 0,25 m². Od powyższych powierzchni nie odlicza się dylatacji.

Długość dylatacji oblicza się w mb ich długości z dokładnością 10 cm. Ilość wpustów i przejść rur instalacyjnych oblicza się w sztukach.

Obmiar robót zanikających i ulegających zakryciu wykonać przed nałożeniem warstwy zakrywającej.

8. SPOSÓB ODBIORU ROBÓT

8.1. Ogólne zasady odbioru robót podano w ST „Wymagania ogólne” Kod CPV 45000000, pkt 8

8.2. Odbiór robót zanikających i ulegających zakryciu

Przy wykonywaniu hydroizolacji zespolonej, robotami ulegającymi zakryciu są podłoża i każda związana warstwą stanowiącą podłoże dla kolejnej warstwy systemu.

Odbiór podłoża należy przeprowadzić bezpośrednio przed przystąpieniem do robót hydroizolacyjnych, natomiast odbiór każdej ulegającej zakryciu warstwy systemu po jej wykonaniu, a przed ułożeniem kolejnej warstwy.

W trakcie odbioru podłoża należy przeprowadzić badania wymienione w pkt. 6.2.2. niniejszej specyfikacji. Wyniki badań należy porównać z wymaganiami dotyczącymi przygotowania podłoża określonymi w pkt. 5.3. Jeżeli wszystkie pomiary i badania dały wynik pozytywny można uznać podłoże za przygotowane prawidłowo, tj. zgodnie z dokumentacją projektową oraz niniejszą specyfikacją techniczną i zezwolić na przystąpienie do nakładania warstwy hydroizolacji.

Jeżeli chociaż jeden wynik badań jest negatywny podłoże nie powinno być odebrane. W takim przypadku należy ustalić zakres prac i rodzaje materiałów koniecznych do usunięcia nieprawidłowości. Po wykonaniu ustalonego zakresu prac należy ponownie przeprowadzić badania nieodebranego podłoża.

Wszystkie ustalenia związane z dokonaniem odbiorem robót ulegających zakryciu oraz materiałów należy zapisać w dzienniku budowy lub protokole podpisanym przez przedstawicieli inwestora (inspektor nadzoru) i wykonawcy (kierownik budowy).

8.3. Odbiór częściowy

Odbiór częściowy polega na ocenie ilości i jakości części robót. Odbioru częściowego robót dokonuje się dla zakresu określonego w dokumentach umownych, według zasad jak przy odbiorze ostatecznym robót (pkt 8.4.).

Celem odbioru częściowego jest wczesne wykrycie ewentualnych usterek w realizowanych robotach i ich usunięcie przed wykonaniem następnej warstwy lub odbiorem końcowym.

Odbiór częściowy robót jest dokonywany przez inspektora nadzoru w obecności kierownika budowy.

Protokół odbioru częściowego jest podstawą do dokonania częściowego rozliczenia robót (*jeżeli umowa taką formę przewiduje*).

8.4. Odbiór ostateczny (końcowy)

8.4.1. Odbiór końcowy stanowi ostateczną ocenę rzeczywistego wykonania robót w odniesieniu do ich zakresu (ilości), jakości i zgodności z dokumentacją projektową oraz niniejszą specyfikacją techniczną. Odbiór ostateczny przeprowadza komisja powołana przez zamawiającego, na podstawie przedłożonych dokumentów, wyników badań oraz dokonanej oceny wizualnej. Zasady i terminy powoływania komisji oraz czas jej działania powinna określać umowa.

8.4.2. Dokumenty do końcowego odbioru

Wykonawca robót obowiązany jest przedłożyć komisji następujące dokumenty:

- dokumentację projektową z naniesionymi zmianami dokonanymi w toku wykonywania robót,
- szczegółowe specyfikacje techniczne ze zmianami wprowadzonymi w trakcie wykonywania robót,
- dziennik budowy i książki obmiarów z zapisami dokonywanymi w toku prowadzonych robót,

- protokoły kontroli spisane w trakcie wykonywania prac,
- dokumenty świadczące o dopuszczeniu do obrotu i powszechnego zastosowania użytych wyrobów budowlanych,
 - protokoły odbioru robót ulegających zakryciu,
 - protokoły odbiorów częściowych,
 - instrukcje producentów dotyczące zastosowanych materiałów,
 - wyniki badań laboratoryjnych i ekspertyz.

W toku odbioru komisja obowiązana jest zapoznać się z przedłożonymi dokumentami, przeprowadzić badania zgodnie z wytycznymi podanymi w pkt. 6.4., porównać je z wymaganiami podanymi w dokumentacji projektowej i w pkt. 5.3. do 5.10. niniejszej specyfikacji oraz dokonać oceny wizualnej.

Roboty hydroizolacyjne i płytkarskie powinny być odebrane, jeżeli wszystkie wyniki badań są pozytywne, a dostarczone przez wykonawcę dokumenty są kompletne i prawidłowe pod względem merytorycznym.

Jeżeli chociażby jeden wynik badań był negatywny prace nie powinny być odebrane. W takim wypadku należy przyjąć jedno z następujących rozwiązań:

- jeżeli to możliwe należy ustalić zakres prac korygujących, usunąć niezgodności zakwestionowanych prac z wymaganiami określonymi w dokumentacji projektowej oraz w pkt. 5.3. do 5.10. niniejszej specyfikacji technicznej i przedstawić poprawione roboty do odbioru,
- jeżeli odchylenia od wymagań nie zagrażają bezpieczeństwu użytkownika oraz nie ograniczają trwałości i skuteczności robót, zamawiający może wyrazić zgodę na dokonanie odbioru końcowego z jednoczesnym obniżeniem wartości wynagrodzenia w stosunku do ustaleń umownych,
- w przypadku, gdy nie są możliwe podane wyżej rozwiązania wykonawca zobowiązany jest usunąć wadliwie wykonane prace, wykonać je ponownie i powtórnie zgłosić do odbioru.

W przypadku niekompletności dokumentów odbiór może być dokonany po ich uzupełnieniu.

Z czynności odbioru sporządza się protokół podpisany przez przedstawicieli zamawiającego i wykonawcy. Protokół powinien zawierać:

- ustalenia podjęte w trakcie prac komisji,
- ocenę wyników badań,
- wykaz wad i usterek ze wskazaniem sposobu ich usunięcia,
- stwierdzenie zgodności lub niezgodności wykonania robót z zamówieniem.

Protokół odbioru końcowego jest podstawą do dokonania rozliczenia końcowego pomiędzy zamawiającym a wykonawcą.

8.5. Odbiór po upływie okresu rękojmi i gwarancji

Celem odbioru po okresie rękojmi i gwarancji jest ocena stanu hydroizolacji (jej skuteczności) i okładziny ceramicznej po użytkowaniu w tym okresie oraz ocena wykonywanych w tym okresie ewentualnych robót poprawkowych, związanych z usuwaniem zgłoszonych wad. Odbiór po upływie okresu rękojmi i gwarancji jest dokonywany na podstawie oceny wizualnej izolacji, z uwzględnieniem zasad opisanych w pkt. 8.4. „Odbiór ostateczny (końcowy)”. Pozytywny wynik odbioru pogwarancyjnego jest podstawą do zwrotu kaucji gwarancyjnej, negatywny do dokonania potrąceń wynikających z obniżonej jakości robót. Przed upływem okresu gwarancyjnego zamawiający powinien zgłosić wykonawcy wszystkie zauważone wady w wykonanych robotach hydroizolacyjnych i okładzinowych.

9. PODSTAWA ROZLICZENIA ROBÓT PODSTAWOWYCH, TYMCZASOWYCH I PRAC TOWARZYSZĄCYCH

9.1. Ogólne ustalenia dotyczące podstawy płatności podano w ST „Wymagania ogólne” Kod CPV 45000000, pkt 9

9.2. Zasady rozliczenia i płatności

Rozliczenie robót hydroizolacyjnych i okładzinowych może być dokonane jednorazowo po wykonaniu pełnego zakresu robót i ich końcowym odbiorze lub etapami określonymi w umowie, po dokonaniu

odbiorów częściowych robót.

Ostateczne rozliczenie umowy pomiędzy zamawiającym a wykonawcą następuje po dokonaniu odbioru pogwarancyjnego.

Ceny jednostkowe wykonania robót lub kwoty ryczałtowe uwzględniają:

- przygotowanie stanowiska roboczego,
- dostarczenie do stanowiska roboczego materiałów, narzędzi i sprzętu,
- obsługę sprzętu,
- ustawienie i przestawienie niezbędnych drabin lub rusztowań umożliwiających wykonanie robót,
- zabezpieczenie elementów nie przeznaczonych do obróbki,
- przygotowanie materiałów,
- ocenę i przygotowanie podłoży,
- demontaż przed robotami i montaż po wykonaniu robót elementów, które wymagają zdemontowania w celu wykonania prac hydroizolacyjnych i płytkarskich,
- wykonanie prac hydroizolacyjnych,
- wykonanie prac płytkarskich,
- naprawienie uszkodzeń powstałych w czasie wykonywania robót,
- uporządkowanie miejsca wykonywania robót,
- usunięcie pozostałości, resztek i odpadów materiałów w sposób podany w niniejszej specyfikacji technicznej (*opisać sposób usunięcia pozostałości i odpadów*) lub w specyfikacji technicznej „Wymagania ogólne”, Kod CPV 45000000-7,
- likwidację stanowiska roboczego,
- utylizację opakowań i resztek materiałów zgodnie ze wskazaniem ich producentów i wymaganiami specyfikacji,
- koszty pośrednie, zysk kalkulacyjny i ryzyko.

10. DOKUMENTY ODNIESIENIA

10.1. Normy i wytyczne

1. PN-EN 13813:2003

Podkłady podłogowe oraz materiały do ich wykonania – Materiały – Właściwości i wymagania.

2. PN-EN 1504-3:2006

Wyroby i systemy do ochrony i napraw konstrukcji betonowych – Definicje, wymagania, sterowanie jakością i ocena zgodności – Część 3: Naprawy konstrukcyjne i niekonstrukcyjne.

3. PN-EN 206-1:2003, PN-EN 206-1:2003/Ap1:2004, PN-EN 206-1:2003/A1:2005, PN-EN 206-1:2003/A2:2006

Beton – Część 1: Wymagania, właściwości, produkcja i zgodność.

4. PN-EN 12004:2002, PN-EN 12004:2002/A1:2003

Kleje do płytek. Definicje i wymagania techniczne.

5. PN-EN 1308:1999

Kleje do płytek – Oznaczenie poślizgu.

6. PN-EN 1346:1999

Kleje do płytek – Oznaczenie czasu otwartego.

7. PN-EN 1347:1999

Kleje do płytek – Oznaczenie zwilżalności.

8. PN-EN 1348:1999, PN-EN 1348:1999/Ap1:2005

Kleje do płytek – Oznaczenie wytrzymałości na rozciąganie dla klejów cementowych.

9. PN-EN 12002:2005, PN-EN 12002:2005/Ap1:2005

Kleje do płytek – Oznaczanie odkształcenia poprzecznego cementowych klejów i zapraw do spoinowania.

10. PN-EN 13888:2004

Zaprawy do spoinowania płytek – Definicje i wymagania techniczne.

11. PN-EN 12808-2:2003

Zaprawy do spoinowania płytek – Część 2 – Oznaczanie odporności na ścieranie.

12. PN-EN 12808-3:2003

Zaprawy do spoinowania płytek – Część 3 – Oznaczanie wytrzymałości na ściskanie i zginanie.

13. PN-EN 12808-5:2003

Zaprawy do spoinowania płytek – Część 5 – Oznaczanie absorpcji wody.

14. PN-EN 1008:2004

Woda zarobowa do betonu. Specyfikacja pobierania próbek, badanie i ocena przydatności wody zarobowej do betonu, w tym wody odzyskanej z procesów produkcji betonu.

15. PN-EN 13139:2003, PN-EN 13139:2003/AC:2004

Kruszywa do zaprawy.

16. PN-EN 197-1:2002

Cement. Część 1: skład, wymagania i kryteria zgodności dotyczące cementów powszechnego użytku.

17. PN-EN 1542:2000

Wyroby i systemy do ochrony i napraw konstrukcji betonowych. Metody badań. Pomiar przyczepności przez odrywanie.

18. PN-EN 14411:2007(U)

Płytki i płyty ceramiczne – Definicje, klasyfikacja, charakterystyki i znakowanie.

19. PN-EN ISO 10545-6:1999

Płytki i płyty ceramiczne. Oznaczenie odporności na wgłębne ścieranie płytek nieszkliwionych.

20. PN-EN ISO 10545-7:2000

Płytki i płyty ceramiczne. Oznaczenie odporności na ścieranie powierzchni płytek szkliwionych.

21. PN-EN ISO 10545-13:1990, PN-EN ISO 10545-13:1990/ Ap1:2003

Płytki i płyty ceramiczne. Oznaczenie odporności chemicznej.

22. PN-EN ISO 10545-14:1999

Płytki i płyty ceramiczne. Oznaczenie odporności na płamienie.

23. PN-EN 101:1994

Płytki i płyty ceramiczne. Oznaczenie twardości powierzchni wg skali Mohsa.

24. PN-EN ISO 11600:2004

Konstrukcje budowlane – Wyroby do uszczelniania – Klasyfikacja i wymagania dotyczące kitów.

25. PN-EN 26927:1998

Budownictwo – Wyroby do uszczelniania. Kity – Terminologia.

26. PN-EN ISO 7389

Konstrukcje budowlane – Wyroby do uszczelniania – Określanie powrotu elastycznego kitów.

27. PN-EN ISO 8339:2005 (U)

Konstrukcje budowlane – Wyroby do uszczelniania – Kity – Określanie właściwości mechanicznych przy rozciąganiu.

28. PN-EN ISO 8340:2005 (U)

Konstrukcje budowlane – Wyroby do uszczelniania – Kity – Określanie właściwości mechanicznych kitów przy stałym rozciąganiu.

29. PN-EN ISO 10590:2007

Konstrukcje budowlane – Kity – Określanie właściwości mechanicznych kitów przy rozciąganiu, przy stałym wydłużeniu, po działaniu wody.

30. PN-EN ISO 10591:2007

Konstrukcje budowlane – Kity – Określanie właściwości adhezji/kohezji kitów po działaniu wody.

31. PN-EN ISO 11432:2005 (U)

Konstrukcje budowlane – Kity – Określanie odporności na ściskanie.

32. PN-B-30151:1997

Kit tiokolowy.

33. PN-EN 13541-1:2002

Wyposażenie basenów pływakich. Część 1. Ogólne wymagania bezpieczeństwa i metody badań.

34. PN-EN 998-1:2004

Wymagania dotyczące zapraw do murów. Część 1. Zaprawa tynkarska.

35. PN-EN 520:2006

Płyty gipsowo-kartonowe – Definicje, wymagania i metody badań.

36. PN-EN 13815:2008

Wyroby gipsowe z dodatkiem włókien – Definicje, wymagania i metody badań.

37. PN-EN 13970:2006

Elastyczne wyroby wodochronne – Wyroby asfaltowe do regulacji przenikania pary wodnej – Definicje i właściwości.

38. PN-EN 13984:2006

Elastyczne wyroby wodochronne – Wyroby z tworzyw sztucznych i kauczuku do regulacji przenikania pary wodnej – Definicje i właściwości.

39. PN-EN 13162:2002

Wyroby do izolacji cieplnej w budownictwie – Wyroby z wełny mineralnej (MW) produkowane fabrycznie – Specyfikacja.

40. PN-B-20132:2005

Wyroby do izolacji cieplnej w budownictwie – Wyroby ze styropianu (EPS) produkowane fabrycznie. Zastosowania.

41. PN-EN 13164:2003

Wyroby do izolacji cieplnej w budownictwie – Wyroby z polistyrenu ekstrudowanego (XPS) produkowane fabrycznie – Specyfikacja.

42. PN-EN 13165:2003

Wyroby do izolacji cieplnej w budownictwie – Wyroby ze sztywnej pianki poliuretanowej (PUR) produkowane fabrycznie – Specyfikacja.

43. PN-EN 13170:2003

Wyroby do izolacji cieplnej w budownictwie – Wyroby z ekspandowanego korka (ICB) produkowane fabrycznie – Specyfikacja.

44. ZUAT-15/IV.13/2002

Wyroby zawierające cement przeznaczone do wykonywania powłok hydroizolacyjnych.

45. ZUAT-15/IV.19/2005

Wyroby polimerowe. Emulsje przeznaczone do wykonywania powłok hydroizolacyjnych.

46. ZUAT-15/IV.16/2007

Kity uszczelniające do izolacji wodochronnych w pomieszczeniach mokrych i w zbiornikach na wodę.

47. DIN 51130 :2004-06

„Prüfung von Bodenbelägen; Bestimmung der rutschhemmenden Eigenschaft; Arbeitsräume und Arbeitsbereiche mit erhöhter Rutschgefahr; Begehungsverfahren; Schiefe Ebene”.

48. DIN 51097 1992-11

Prüfung von Bodenbelägen; Bestimmung der rutschhemmenden Eigenschaft; Naßbelastete Barfußbereiche; Begehungsverfahren; Schiefe Ebene.

49. DIN 18560-1:2004

Estriche im Bauwesen. Teil 1. Allgemeine Anforderungen, Prüfung und Ausführung.

50. DIN 18560-2:2004

Estriche im Bauwesen. Teil2. Estriche auf Dämmschichten (Schwimmende Estriche).

51. DIN 18560-2:2004

Estriche im Bauwesen. Teil 3. Verbundestriche.

52. DIN 18560-4:2004

Estriche im Bauwesen. Teil 4. Estriche auf Trennschicht.

53. Informationen über Calciumsulfatfließestriche (IGE, 1997).

54. Merkblatt 1: „Fliessestriche auf Calciumsulfatbasis in Feuchträumen” [IGE/WTM, VI.2000].

55. Merkblatt 2: „Austrocknung von Fließestrichen auf Calciumsulfatbasis” [IGE/WTM/BDM, VI.2000].

56. Merkblatt 3: „Calciumsulfat-Fließestriche auf Fußbodenheizung” [IGE/WTM/BDM, VI.2000].

57. Merkblatt 4: „Beurteilung und Behandlung der Oberflächen von Calciumsulfat-Fließestrichen” [IGE/WTM, VI.2000].

58. Keramische Fliesen und Platten, Naturwerkstein und Betonwerkstein auf calciumsulfatgebundenen Estrichen” [ZDB, I.2000].

59. BGR 181 Fußböden in Arbeitsräumen und Arbeitsbereichen mit Rutschgefahr. Hauptverband der gewerblichen Berufsgenossenschaften, X.2003.

60. Bodenbeläge für naßbelastete Barfußbereiche. Bundesverband der Unfallkassen, VII. 1999.

61. Hinweise für die Ausführung Verbundabdichtungen mit Bekleidungen und Belägen aus Fliesen und Platten für den Innen- und Außenbereich. ZDB Merkblatt I.2005.
62. Richtlinie für Flexmörtel. Definition und Einsatzbereiche. Deutsche Bauchemie e.V. 2001.
63. Richtlinie für die Planung und Ausführung von Abdichtung von Bauteilen mit mineralischen Dichtungsschlämmen. Deutsche Bauchemie e.V. 2002.

10.2.Ustawy

- Ustawa z dnia 16 kwietnia 2004 r. o wyrobach budowlanych (Dz. U. z 2004 r. Nr 92, poz. 881).
- Ustawa z dnia 30 sierpnia 2002 r. o systemie zgodności (tekst jednolity Dz. U. z 2004 r. Nr 204, poz. 2087).
- Ustawa z dnia 11 stycznia 2001 r. o substancjach i preparatach chemicznych (Dz. U. z 2001 r. Nr 11, poz. 84 z późn. zmianami).

10.3.Rozporządzenia

- Rozporządzenie Ministra Infrastruktury z dnia 02.09.2004 r. w sprawie szczegółowego zakresu i formy dokumentacji projektowej, specyfikacji technicznych wykonania i odbioru robót budowlanych oraz programu funkcjonalno-użytkowego (Dz. U. z 2004 r. Nr 202, poz. 2072, zmiana Dz. U. z 2005 r. Nr 75, poz. 664).
- Rozporządzenie Ministra Infrastruktury z dnia 26.06.2002 r. w sprawie dziennika budowy, montażu i rozbiórki, tablicy informacyjnej oraz ogłoszenia zawierającego dane dotyczące bezpieczeństwa pracy i ochrony zdrowia (Dz. U. z 2002 r. Nr 108, poz. 953 z późniejszymi zmianami).
- Rozporządzenie Ministra Infrastruktury z dnia 11 sierpnia 2004 r. w sprawie sposobów deklarowania zgodności wyrobów budowlanych oraz sposobu znakowania ich znakiem budowlanym (Dz. U. z 2004 r. Nr 198, poz. 2041).
- Rozporządzenie Ministra Infrastruktury z 11 sierpnia 2004 r. w sprawie systemów oceny zgodności, wymagań, jakie powinny spełniać notyfikowane jednostki uczestniczące w ocenie zgodności oraz sposobu oznaczenia wyrobów budowlanych oznakowaniem CE (Dz. U. z 2004 r. Nr 195, poz. 2011).
- Rozporządzenie Ministra Infrastruktury z dnia 23 czerwca 2003 r. w sprawie informacji dotyczącej bezpieczeństwa i ochrony zdrowia oraz planu bezpieczeństwa i ochrony zdrowia (Dz. U. z 2003 r. Nr 120, poz. 1126).
- Rozporządzenie Ministra Infrastruktury z dnia 12 kwietnia 2002 r. w sprawie warunków technicznych, jakim powinny odpowiadać budynki i ich usytuowanie (Dz. U. z 2002 r. Nr 75, poz. 690 z późn. zmianami).
- Rozporządzenie Ministra Zdrowia z dnia 3 lipca 2002 r. w sprawie karty charakterystyki substancji niebezpiecznej i preparatu niebezpiecznego (Dz. U. z 2002 r. Nr 140, poz. 1171, z późn. zmianami).
- Rozporządzenie Ministra Zdrowia z dnia 2 września 2003 r. w sprawie oznakowania opakowań substancji niebezpiecznych i preparatów niebezpiecznych (Dz. U. z 2003 r. Nr 173, poz. 1679, z późn. zmianami).

10.4.Obwieszczenia

Obwieszczenie Ministra Infrastruktury z dnia 5 lipca 2004 r. w sprawie wykazu mandatów udzielonych przez Komisję Europejską na opracowanie europejskich norm zharmonizowanych oraz wytycznych do europejskich aprobat technicznych, wraz z zakresem przedmiotowym tych mandatów (M.P. z 2004 r. Nr 32, poz. 571).

10.5.Inne dokumenty i instrukcje

- Warunki techniczne wykonania i odbioru robót budowlanych część C: zeszyt 4 Zabezpieczenia i izolacje zeszyt 4: Izolacje wodochronne tarasów (ITB, Warszawa 2004).
- Warunki techniczne technicznych wykonania i odbioru robót budowlanych, część C: zabezpieczenia i izolacje, zeszyt 6: Zabezpieczenia wodochronne pomieszczeń „mokrych” (ITB, 2005).

- Warunki techniczne wykowania i odbioru robót budowlanych część B: zeszyt 5 Okładziny i wykładziny z płytek ceramicznych (ITB, Warszawa 2004).
- Instrukcji nr 344/2007 – Zabezpieczenia wodochronne tarasów i balkonów (ITB, 2007).
- Warunki techniczne wykonania i odbioru robót budowlanych. Poradnik projektanta, kierownika budowy i inspektora nadzoru. Praca zbiorowa, Verlag Dashofer, Warszawa 2008 r.
- Maciej Rokiel – Poradnik Hydroizolacje w budownictwie. Wybrane zagadnienia w praktyce. Dom Wydawniczy MEDIUM, Warszawa 2006 r.
- Specyfikacja techniczna wykonania i odbioru robót budowlanych. Wymagania ogólne. Kod CPV 45000000-7. Wydanie II, OWEOB Promocja – 2005 r.
- Specyfikacja techniczna wykonania i odbioru robót budowlanych. Pokrywanie podłóg i ścian. Układanie płytek ceramicznych na podłogach i ścianach. Kod CPV 45430000. OWEOB Promocja – 2005 r.
- Specyfikacje techniczne wykonania i odbioru robót budowlanych. Okładziny ceramiczne i hydroizolacje balkonów. Promocja – 2007 r.
- Specyfikacje techniczne wykonania i odbioru robót budowlanych. Okładziny ceramiczne i hydroizolacje tarasów naziemnych. Promocja – 2007 r.
- Warunki techniczne wykonania i odbioru robót budowlanych, tom 1 część 4, wydanie Arkady – 1990 rok.
- Specyfikacja techniczna firmy Deitermann: Izolacja mineralna pod okładziną ceramiczną.
- Specyfikacja techniczna firmy Deitermann: Wysokoelastyczna izolacja mineralna pod płytkami.
- Specyfikacja techniczna firmy Schomburg: Mineralna, elastyczna izolacja wewnętrzna i zewnętrzna pod stałe obciążenie wodą AQUAFIN-2K wraz z taśmami z serii ASO-Dichtband-2000-S.

SPECYFIKACJE TECHNICZNE
WYKONANIA I ODBIORU ROBÓT BUDOWLANYCH
(STANDARDOWE)

Roboty w zakresie konstrukcji, dróg, chodników i utwardzeń.

Spis treści

<i>Lp</i>	<i>Nr specyfikacji</i>	<i>Nazwa robót</i>
1	D-00.00.00.00	Wymagania ogólne
2	D.04.00.00.	Podbudowy
3	D-04.01.01.	Koryto wraz z profilowaniem i zgęszczaniem podłoża
4	D-04.04.00.	Podbudowa z kruszywa naturalnego –wymagania ogólne
5	D-04.04.01.	Podbudowa z kruszywa naturalnego stabilizowanego mechanicznie
6	D-08.02.02.13	Chodnik z kostki brukowej betonowej
7	D-03.02.01.	Kanalizacja deszczowa

D 00.00.00.00 WYMAGANIA OGÓLNE

1. WSTĘP

1.1. Przedmiot Specyfikacji Technicznej

Specyfikacja Techniczna D-00.00.00.00 - Wymagania Ogólne odnosi się do wymagań wspólnych dla poszczególnych wymagań technicznych dotyczących wykonania i odbioru robót, które zostaną wykonane przy realizacji robót drogowych przy drogach i placach gminnych.

1.2. Zakres stosowania ST

Specyfikacje Techniczne stanowią część Dokumentów Przetargowych i Kontraktowych i należy je stosować w zleceniu i wykonaniu robót opisanych w podpunkcie 1.1.

1.3. Zakres Robót objętych ST

Wymagania ogólne należy rozumieć i stosować w powiązaniu z wszystkimi wymienionymi w spisie Specyfikacjami Technicznymi.

1.4. Określenia podstawowe.

Użyte w ST wymienione poniżej określenia należy rozumieć następująco:

1.4.1. Budowla drogowa – obiekt budowlany, nie będący budynkiem, stanowiący całość techniczno-użytkową (droga) albo jego część stanowiąca odrębny element konstrukcyjny lub technologiczny (obiekt mostowy, korpus ziemny, węzeł).

1.4.2 Droga – wydzielony pas terenu przeznaczony do ruchu lub postoju pojazdów oraz ruchu pieszych wraz z wszelkimi urządzeniami technicznymi związanymi z prowadzeniem i zabezpieczeniem ruchu.

1.4.3. Inspektor nadzoru – osoba pisemnie wyznaczona przez Zamawiającego działająca w jego imieniu w zakresie przekazanych uprawnień i obowiązków dotyczących sprawowania kontroli zgodności realizacji Robót budowlanych z Dokumentacją Projektową, Specyfikacjami Technicznymi, przepisami, zasadami wiedzy technicznej, oraz postanowieniami warunków umowy.

1.4.4. Jezdnia – część korony drogi przeznaczona do ruchu pojazdów.

1.4.5. Kierownik budowy – osoba wyznaczona przez Wykonawcę, upoważniona do kierowania robotami i do występowania w jego imieniu w sprawach realizacji kontraktu.

1.4.6. Korona drogi – jezdnia z poboczami lub chodnikami, zatokami, pasami awaryjnego postoju i pasami dzielącymi jezdnię.

1.4.7. Konstrukcja nawierzchni – układ warstw nawierzchni wraz ze sposobem ich połączenia.

1.4.8. Korpus drogowy – nasyp lub ta część wykopu, która jest ograniczona koroną drogi i skarpami rowów.

1.4.9. Kosztorys Ofertowy – wyceniony Kosztorys Ślepy, przedmiar robót.

1.4.10. Kosztorys Ślepy – wykaz Robót z podaniem ich ilości (przedmiar) w kolejności technologicznej ich wykonania.

1.4.11. Księga Obmiarów – akceptowany przez inspektora nadzoru zeszyt z ponumerowanymi stronami służący do wpisywania przez Wykonawcę obmiaru dokonywanych robót w formie wyliczeń, szkiców i ewentualnie dodatkowych załączników. Wpisy w Księdze Obmiarów podlegają potwierdzeniu przez Inspektora Nadzoru.

1.4.12. Laboratorium – drogowe lub inne laboratorium badawcze, zaakceptowane przez Zamawiającego, niezbędne do prowadzenia wszelkich, badań i prób związanych, z oceną jakości materiałów oraz robót.

1.4.13. Materiały – wszelkie tworzywa niezbędne do wykonania Robót, zgodnie z Dokumentacją Projektową i Specyfikacjami Technicznymi, zaakceptowane przez inspektora nadzoru

1.4.14. Nawierzchnia – warstwa lub zespół warstw służących do przejmowania i rozkładania obciążeń od ruchu na podłoże gruntowe i zapewniających dogodnie warunki dla ruchu.

- a) **warstwa ściernalna** – górna warstwa nawierzchni poddana bezpośrednio oddziaływaniu ruchu i czynników atmosferycznych.
- b) **warstwa wiążąca** – warstwa znajdująca się między warstwą ściernalną a podbudową, zapewniająca lepsze rozłożenie naprężeń w nawierzchni i przekazywanie ich na podbudowę.
- c) **warstwa wyrównawcza** – warstwa służąca do wyrównania nierówności podbudowy lub profilu istniejącej nawierzchni.
- d) **podbudowa** – dolna część nawierzchni służąca do przenoszenia obciążeń od ruchu na podłoże. Podbudowa może składać się z podbudowy zasadniczej i podbudowy pomocniczej.
- e) **podbudowa zasadnicza** – górna część podbudowy spełniająca funkcje nośne w konstrukcji nawierzchni. Może ona składać się z jednej lub dwóch warstw.
- f) **podbudowa pomocnicza** – dolna część podbudowy spełniająca, obok funkcji nośnych, funkcję zabezpieczenia nawierzchni przed działaniem wody, mrozu i przenikaniem cząstek podłoża. Może zawierać warstwę mrozoodporną, odsączającą lub odcinającą.
- g) **warstwa mrozoodporna** – warstwa, której głównym zadaniem jest ochrona nawierzchni przed skutkami działania mrozu.
- h) **warstwa odcinająca** – warstwa stosowana w celu uniemożliwienia przenikania cząstek drobnego gruntu do warstwy nawierzchni leżącej powyżej.
- i) **warstwa odsączająca** – warstwa służąca do odprowadzenia wody przedostającej się do nawierzchni.

1.4.15. Niweleta – wysokościowe i geometryczne rozwinięcie na płaszczyźnie pionowego przekroju w osi drogi lub obiektu mostowego.

1.4.16. Pas drogowy – wydzielony liniami rozgraniczającymi pas terenu przeznaczony do umieszczania w nim drogi oraz drzew i krzewów. Pas drogowy może również obejmować teren przewidziany do rozbudowy drogi i budowy urządzeń chroniących ludzi i środowiska przed uciążliwościami powodowanymi przez ruch na drodze.

1.4.17. Pobocze – część korony drogi przeznaczona do chwilowego zatrzymania się pojazdów, umieszczenia urządzeń bezpieczeństwa ruchu i wykorzystywania do ruchu pieszych, służąca jednocześnie do bocznego oparcia konstrukcji nawierzchni.

1.4.18. Podłoże – grunt rodzimy lub nasypowy, leżący pod nawierzchnią do głębokości przemarzania.

1.4.19. Podłoże ulepszone – górna warstwa podłoża, leżąca bezpośrednio pod nawierzchnią, ulepszona w celu umożliwienia przejścia ruchu budowlanego i właściwego wykonania nawierzchni.

1.4.20. Projektant – uprawniona osoba prawna lub fizyczna będąca autorem Dokumentacji Projektowej.

1.4.21. Rysunki – część dokumentacji projektowej, która wskazuje lokalizację, charakterystykę i wymiary obiektu będącego przedmiotem robót.

1.4.22. Szerokość jezdni (nawierzchni) przeznaczona dla poszczególnych rodzajów ruchu oraz szerokość chodników mierzona w świetle poręczy mostowych z wyłączeniem konstrukcji przy jezdni dołem oddzielającej ruch kołowy od ruchu pieszego.

1.4.23. Wykonawca – osoba prawna lub fizyczna realizująca przedsięwzięcie zgodnie z warunkami umowy.

1.4.24. Zamawiający – każdy podmiot, szczegółowo określony w umowie, udzielający zamówienia na podstawie ustawy Prawa Zamówień Publicznych.

1.5. Ogólne wymagania dotyczące robót.

Wykonawca robót jest odpowiedzialny za jakość ich wykonania oraz za ich zgodność z Dokumentacją Projektową ST i poleceniami Inspektora Nadzoru.

1.5.1. Przekazanie Placu Budowy.

Zamawiający w terminie określonym w dokumentach kontraktowych prześle Wykonawcy:

- Plac Budowy,
- Księgę Obmiarów,
- Szczegółowe Specyfikacje Techniczne (ST),

Na Wykonawcy spoczywa odpowiedzialność za ochronę przekazanych punktów pomiarowych do chwili odbioru końcowego robót. Uszkodzone lub zniszczone znaki geodezyjne Wykonawca odtworzy i utwali na własny koszt.

1.5.2. Zgodność robót z Dokumentacją Projektową i ST.

- Dokumentacja Projektowa, ST oraz dodatkowe dokumenty przekazane Wykonawcy przez Zamawiającego stanowią część Kontraktu a wymagania wyszczególnione choćby w jednym

z nich są obowiązujące dla Wykonawcy tak, jakby były zawarte w całej dokumentacji.

- W przypadku rozbieżności w ustaleniach poszczególnych dokumentów obowiązuje następująca kolejność ich własności:

1. ST,

2. Dokumentacja Projektowa,

- Wykonawca w przypadku wykrycia błędów lub opuszczeń w dokumentach kontraktowych powinien natychmiast powiadomić Zamawiającego, który dokona odpowiednich zmian i poprawek.

- Wszystkie materiały oraz wykonane Roboty powinny być zgodne z Dokumentacją Projektową i ST.

- Dane określone w Dokumentacji Projektowej i w ST są uważane za wartości docelowe od których dopuszczalne są odchylenia w ramach przedziału tolerancji określonego w odpowiedniej ST.

- Cechy materiałów i elementów budowli muszą być jednorodne i wykazywać bliską zgodność z określonymi wymaganiami, a rozrzuty tych cech nie mogą przekraczać dopuszczalnego przedziału tolerancji.

- W przypadku gdy materiały lub Roboty nie będą w pełni zgodne z Dokumentacją Projektową i ST, to takie materiały będą musiały być zastąpione innymi, spełniającymi wymagania, a roboty rozebrane na koszt Wykonawcy.

1.5.3. Zabezpieczenie Placu Budowy.

Wykonawca jest odpowiedzialny za utrzymanie ruchu na Placu Budowy i do zabezpieczenia Placu Budowy w okresie trwania realizacji robót, aż do zakończenia i odbioru końcowego robót. W czasie wykonywania robót Wykonawca dostarczy, zainstaluje i będzie obsługiwał tymczasowe urządzenia zabezpieczające (ogrodzenia, oświetlenie, sygnały, znaki ostrzegawcze, zapory itp.) oraz podejmie wszelkie inne środki niezbędne dla ochrony robót i zachowania bezpieczeństwa. Wykonawca zapewni stałe warunki widoczności w dzień i w nocy tych zapór i znaków, dla których jest to nieodzowne ze względów bezpieczeństwa. Wszystkie znaki, zapory, tablice informacyjne i inne urządzenia zabezpieczające powinny być zaakceptowane przez inspektora nadzoru. Koszt zabezpieczenia Placu Budowy jest włączony w Cenę Kontraktową i nie podlega odrębnej zapłacie.

1.5.4. Ochrona środowiska w czasie wykonywania robót.

Wykonawca ma obowiązek znać i stosować w czasie prowadzenia Robót wszelkie przepisy dotyczące ochrony środowiska naturalnego.

W szczególności Wykonawca powinien zapewnić spełnienie następujących warunków:

- miejsca na bazy, magazyny, składowiska i wewnętrzne drogi transportowe powinny być tak zlokalizowane, by nie powodowały zniszczeń w środowisku naturalnym,

- przekroczeniami norm odnośnie zanieczyszczeń powietrza pyłami i gazami,

- przekroczeniem dopuszczalnych norm hałasu,

- możliwością powstania pożaru.

Opłaty i kary za przekroczenie w trakcie realizacji robót norm określonych w odpowiednich przepisach dotyczących ochrony środowiska obciążą Wykonawcę.

1.5.5. Ochrona przeciwpożarowa.

Wykonawca zobowiązany jest przestrzegać przepisów ochrony przeciwpożarowej i utrzymywać wymagany sprzęt przeciwpożarowy. Materiały łatwopalne powinny być składowane i zabezpieczone zgodnie z odpowiednimi przepisami. Wykonawca będzie odpowiedzialny za wszelkie straty spowodowane pożarem wywołanym jako rezultat realizacji Robót albo przez personel Wykonawcy.

1.5.6. Materiały szkodliwe dla otoczenia.

Materiały, które w sposób trwały są szkodliwe dla otoczenia nie mogą być stosowane do wykonania robót. Materiały, które są szkodliwe dla otoczenia tylko w czasie robót (np. materiały pyliste) powinny być użyte zgodnie z wymaganiami technologicznymi, dotyczącymi ich wbudowania, jeżeli wymagają tego przepisy.

Niedopuszczalne jest użycie materiałów wywołujących szkodliwe promieniowanie o stężeniu większym od dopuszczalnego. Konsekwencje użycia materiałów szkodliwych dla otoczenia ponosi Wykonawca.

1.5.7. Ochrona własności publicznej i prywatnej.

Wykonawca jest zobowiązany do ochrony przed uszkodzeniem lub zniszczeniem własności publicznej i prywatnej.

- Wykonawca jest w pełni odpowiedzialny za ochronę urządzeń uzbrojenia terenu, takich jak: przewody, rurociągi, kable telefoniczne itp., których położenie było wskazane przez Zamawiającego.

- Wykonawca powinien uzyskać u odpowiednich władz, będących właścicielami tych urządzeń, potwierdzenie informacji dostarczonych mu przez Zamawiającego, odnośnie dokładnego położenia tych urządzeń w obrębie Placu Budowy oraz powiadomić o zamiarze przystąpienia do robót w pobliżu tych urządzeń ich właścicieli oraz inspektora nadzoru. W trakcie budowy Wykonawca zobowiązany jest do właściwego oznakowania i zabezpieczenia tych urządzeń.

- Wykonawca będzie odpowiadać za wszelkie spowodowane przez jego działania uszkodzenia lub zniszczenia instalacji i urządzeń uzbrojenia terenu wykazanych w dokumentach otrzymanych od Zamawiającego. O fakcie uszkodzenia Wykonawca bezzwłocznie powiadomi Zamawiającego oraz organ zarządzający.

1.5.8. Ograniczenia obciążeń osi pojazdów.

Wykonawca powinien dostosować się do obowiązujących ograniczeń odnośnie obciążeń osi pojazdów podczas transportu materiałów i sprzętu na drogach publicznych poza granicami Placu Budowy.

Wykonawca powinien uzyskać niezbędne zezwolenia od odpowiednich władz na użycie pojazdów o ponadnormatywnych obciążeniach osi, co nie zwalnia jednak Wykonawcy od odpowiedzialności za uszkodzenie dróg, które mogą być spowodowane ruchem tych pojazdów.

Wykonawca nie może używać pojazdów o ponadnormatywnych obciążeniach osi na istniejących i wykonywanych warstwach nawierzchni w obrębie budowy.

Wykonawca jest odpowiedzialny za uszkodzenia spowodowane ruchem budowlanym i zobowiązany do naprawy uszkodzeń na własny koszt.

1.5.9. Bezpieczeństwo i higiena pracy.

Podczas realizacji robót Wykonawca powinien przestrzegać wszystkich przepisów dotyczących BHP.

W szczególności Wykonawca ma obowiązek zadbać, aby pracownicy nie wykonywali pracy w warunkach niebezpiecznych, szkodliwych dla zdrowia oraz nie spełniających odpowiednich wymagań sanitarnych. Wykonawca powinien zapewnić wszelkie urządzenia zabezpieczające, socjalne i sprzęt oraz odzież ochronną dla osób zatrudnionych na budowie a także zapewnić bezpieczeństwo publiczne. Koszty zapewnienia powyższych wymagań są uwzględnione w Cenie Kontraktowej.

1.5.10. Ochrona i utrzymanie robót.

Wykonawca jest odpowiedzialny za ochronę robót i za wszelkie materiały i urządzenia używane do Robót od chwili rozpoczęcia, aż do zakończenia i odbioru ostatecznego Robót. Budowla drogowa i jej elementy powinny być przez Wykonawcę utrzymywane w zadowalającym stanie przez cały czas, do momentu odbioru ostatecznego.

Wykonawca wszelkie zaniedbania musi niezwłocznie wyeliminować zgodnie z poleceniami inspektora nadzoru.

1.5.11. Stosowanie się do prawa i innych przepisów.

Wykonawca zobowiązany jest znać wszelkie przepisy wydane przez władze centralne i miejscowe oraz inne przepisy i wytyczne, które są w jakikolwiek sposób związane z robotami i jest odpowiedzialny za przestrzeganie tych praw, przepisów i wytycznych podczas prowadzenia robót.

2. MATERIAŁY.

2.1. Źródła uzyskania materiałów.

Źródła uzyskania wszystkich materiałów powinny być wybrane przez Wykonawcę z odpowiednim wyprzedzeniem, przed rozpoczęciem robót Wykonawca, w terminie ustalonym przez inspektora nadzoru, powinien mu przedstawić informacje dotyczącą źródła wytwarzania lub wydobywania, wymagane świadectwa badań materiałów do zatwierdzenia. Zatwierdzenie źródła materiałów nie oznacza, że wszystkie materiały z tego źródła będą dopuszczone do wbudowania, Wykonawca zobowiązany jest na bieżąco prowadzić badania w celu udokumentowania, że materiały pochodzące z dopuszczonego źródła w sposób ciągły spełniają wymagania odpowiedniej ST. Wybrany i zaakceptowany rodzaj materiału nie może być później zmieniony bez zgody inspektora nadzoru.

2.2. Materiały nie odpowiadające wymaganiom.

Materiały nie odpowiadające wymaganiom powinny być przez Wykonawcę wywiezione z Placu Budowy, bądź właściwie złożone w miejscu wskazanym przez inspektora nadzoru. Każdy rodzaj robót, w którym znajdują się nie zbadane i nie zaakceptowane przez inspektora nadzoru materiały, Wykonawca wykonuje na własne ryzyko licząc się z ich nie przyjęciem i niezapłaceniem.

2.3. Składowanie i przechowywanie materiałów.

Wykonawca powinien zapewnić odpowiednie warunki składowania i przechowywania materiałów, zapewniające zachowanie ich jakości i przydatności do robót oraz zgodność z wymaganiami odpowiednich ST. Ponadto powinny być one dostępne do kontroli przez inspektora nadzoru.

Miejsca czasowego składowania materiałów, po zakończeniu robót powinny być przez Wykonawcę doprowadzone do ich pierwotnego stanu.

3. SPRZĘT.

Wykonawca jest zobowiązany do używania jedynie takiego sprzętu, który nie spowoduje niekorzystnego wpływu na jakość wykonywanych robót.

Sprzęt powinien być zgodny z ofertą Wykonawcy i odpowiadać pod względem typów i ilości

ST, projektowi organizacji robót lub ustaleniom inspektora nadzoru. Ilość i wydajność sprzętu powinna gwarantować wymaganą jakość oraz terminowość wykonania robót.

Sprzęt powinien być stale utrzymywany w dobrym stanie technicznym.

Wykonawca powinien również dysponować sprawnym sprzętem rezerwowym.

Dobór sprzętu stosowanego do robót kontraktowych wymaga akceptacji inspektora nadzoru.

Jakikolwiek sprzęt, maszyny, urządzenia i narzędzia nie gwarantujące zachowania warunków Kontraktu, zostaną przez inspektora nadzoru zdyskwalifikowane i nie dopuszczone do robót.

4. TRANSPORT.

Wykonawca jest zobowiązany do stosowania jedynie takich środków transportu, które nie wpłyną niekorzystnie na jakość przewożonych materiałów i wykonywanych Robót.

Liczba i rodzaj środków transportu powinien zapewnić prowadzenie Robót zgodnie z zasadami określonymi w dokumentacji projektowej, ST i wskazaniach Zamawiającego, w terminie przewidzianym w kontrakcie. Przy ruchu na drogach publicznych pojazdy powinny spełniać wymagania dotyczące przepisów ruchu drogowego w odniesieniu do dopuszczalnych obciążeń na osie i innych parametrów technicznych. Środki transportu nie odpowiadające warunkom kontraktu i nie zaakceptowane przez inspektora nadzoru, na jego polecenie powinny być usunięte z placu budowy.

Wykonawca będzie usuwać na bieżąco, na własny koszt, wszelkie zanieczyszczenia spowodowane jego pojazdami na drogach publicznych oraz dojazdach do Placu Budowy.

5. WYKONANIE ROBÓT.

5.1. Ogólne zasady wykonania robót.

Wykonawca jest odpowiedzialny za prowadzenie robót zgodnie z warunkami Kontraktu, za jakość materiałów i robót oraz za ich zgodność z Dokumentacją Projektową (gdy jest wymagana), ST i poleceniami inspektora nadzoru.

Wykonawca ponosi odpowiedzialność za dokładne wytyczenie w planie i wyznaczenie wysokości wszystkich elementów robót, zgodnie z Dokumentacją Projektową lub pisemnymi poleceniami inspektora nadzoru.

Inspektor nadzoru podejmuje decyzję we wszystkich sprawach związanych z jakością robót, oceną jakości materiałów i postępem robót a ponadto w sprawach związanych z interpelacją Dokumentacji Projektowej i ST oraz dotyczących akceptacji wypełnienia warunków Kontraktu przez Wykonawcę.

Decyzje inspektora nadzoru podejmowane będą głównie w oparciu o wymagania sformułowane w Kontrakcie, Dokumentacji Projektowej i ST a także w Normach i Wytycznych.

Ponadto inspektor nadzoru uwzględnia wyniki badań materiałów i robót.

Inspektor nadzoru jest upoważniony do kontroli wszystkich robót oraz materiałów dostarczonych na budowę lub na niej produkowanych, włączając przygotowanie i produkcję materiałów. Inspektor nadzoru powiadamia Wykonawcę o wykrytych wadach i odrzuca wszelkie te materiały i roboty, które nie spełniają wymagań jakościowych.

Polecenia inspektora nadzoru powinny być wykonywane w terminie przez niego ustalonym pod groźbą zatrzymania robót a skutki finansowe z tego tytułu ponosi Wykonawca.

6. KONTROLA JAKOŚCI ROBÓT.

6.1. Zasady kontroli jakości robót.

Wykonawca jest odpowiedzialny za pełną kontrolę Robót i jakość materiałów i powinien zapewnić odpowiedni, system kontroli jakości, włączając personel, laboratorium, sprzęt, zaopatrzenie i wszystkie urządzenia niezbędne do pobierania próbek i badań materiałów oraz robót.

Wszystkie stosowane urządzenia i sprzęt badawczy powinien posiadać aktualne świadectwo legalizacji i odpowiadać wymaganiom odpowiednich norm dotyczących metod badań.

Inspektor nadzoru powinien mieć dostęp do laboratorium w celu inspekcji oraz możliwość uczestniczenia w badaniach, pomiarach, poborze próbek itp. o ile zażyczy sobie Zamawiający.

6.2. Pobieranie próbek.

Próbki będą pobierane losowo, a inspektor nadzoru będzie miał zapewnioną możliwość udziału w pobieraniu próbek. Pojemniki na próbki do badań zostaną dostarczone przez Wykonawcę.

6.3. Badania i pomiary.

Wszelkie badania i pomiary będą przeprowadzane zgodnie z wymaganiami norm. W przypadku, gdy normy nie obejmują jakiegoś badania wymaganego w ST, stosować można wytyczne krajowe, albo inne procedury, zaakceptowane przez inspektora nadzoru.

6.4. Raporty z badań.

Wykonawca kompletuje i przechowuje raporty ze wszystkich badań i udostępnia je na każde życzenie inspektora nadzoru. Wyniki badań będą opracowane na formularzach według dostarczonego przez inspektora nadzoru wzoru lub innych, przez niego zaakceptowanych. Inspektor nadzoru ocenia zgodność materiałów i Robót z wymaganiami ST na podstawie badań własnych oraz wyników badań i pomiarów zawartych w raportach.

6.5. Badania prowadzone przez inspektora nadzoru

W celu oceny jakości robót, inspektora nadzoru może pobierać próbki materiałów i prowadzić badania niezależnie od Wykonawcy, na koszt Zamawiającego. Wykonawca zobowiązany jest zapewnić mu w tym względzie wszelką potrzebną pomoc. Inspektor nadzoru przy ocenie jakości robót, opiera się przede wszystkim na badaniach własnych.

6.6. Atesty materiałów i urządzeń.

W przypadku materiałów, dla których ST wymagają atestów, każda partia dostarczona na budowę powinna posiadać atest określający w sposób jednoznaczny jej cechy. Przed wykonaniem badań jakości materiałów przez Wykonawcę inspektor nadzoru może dopuścić do użycia materiały posiadające atest producenta, stwierdzający ich pełną zgodność z warunkami podanymi w ST. Produkty przemysłowe powinny posiadać atesty wydane przez producenta poparte w razie

potrzeby wynikami wykonanych, przez niego badań.

Kopie wyników tych badań wykonawca przedstawia inspektorowi nadzoru.

Urządzenia laboratoryjne i sprzęt kontrolno-pomiarowy, zainstalowane w wytwórniach lub maszynach, muszą posiadać ważną legalizację wydaną przez upoważnioną instytucję.

6.7. Dokumenty budowy.

Wykonawca zobowiązany jest do właściwego prowadzenia dokumentacji budowy, która obejmuje:

- Księgi Obmiaru,
- Dokumentacja Techniczna,
- protokoły przekazania Placu Budowy,
- protokoły z narad i ustaleń,
- korespondencja dotycząca budowy.

Dokumenty powinny być dostępne dla inspektora nadzoru oraz uprawnionych państwowych organów kontrolnych i przedstawione do wglądu na każde ich życzenie. Dokumenty te stanowią załączniki do odbioru robót.

Dokumenty te powinny być przechowywane i zabezpieczone przez Kierownika Budowy.

7. OBMIAR ROBÓT

7.1. Ogólne zasady obmiaru Robót.

Obmiar Robót powinien określać faktyczny zakres wykonanych Robót w jednostkach ustalonych w Kosztorysie Ofertowym i ST. Obmiaru dokonuje Wykonawca w obecności inspektora nadzoru, po wcześniejszym pisemnym powiadomieniu go o terminie i zakresie obmierzonych robót.

Obmiar podlega akceptacji inspektora nadzoru.

Wyniki obmiaru Wykonawca wpisuje do Księgi Obmiaru. Jakikolwiek błąd lub przeoczenie w ilościach, podanych w Ślepym Kosztorysie lub ST nie uwalnia Wykonawcy od obowiązku ukończenia wszystkich Robót.

7.2. Zasady określania ilości Robót i materiałów.

Dla pojedynczych elementów zadania kontraktowego, o ile nie określono inaczej, pomiary dokonywane będą w obowiązujących jednostkach długości, objętości, ilości i ciężaru.

Pojazdy używane do przewożenia materiałów, których obmiar następuje na podstawie masy materiału na pojeździe, powinny być ważone co najmniej raz dziennie. Obmiar następuje w punkcie dostawy. Inspektor nadzoru ma prawo sprawdzić losowo stopień załadowania pojazdów i w przypadku stwierdzenia, że objętość materiału przewożona danym pojazdem jest mniejsza od wcześniej uzgodnionej, to całość materiałów przewiezionych, przez ten pojazd od czasu poprzedniej kontroli zostanie odpowiednio zredukowana.

Ilość lepiszczy bitumicznych jest określona w megagramach.

Wszelkie inne materiały mierzone będą w jednostkach określonych w Dokumentacji Projektowej i (lub) ST.

8. ODBIÓR ROBÓT.

8.1. Rodzaje odbiorów Robót.

W zależności od ustaleń odpowiednich ST, Roboty podlegają następującym etapom

odbioru:

- a) odbiór robót zanikających i ulegających zakryciu,
- b) odbiór ostateczny,
- c) odbiór pogwarancyjny.

8.2. Odbiór Robót zanikających i ulegających zakryciu.

Polega na formalnej ocenie ilości i jakości wykonywanych Robót, w dalszym procesie realizacji ulegną zakryciu. Odbiór ten powinien być dokonywany w czasie umożliwiającym usunięcie wad i usterek bez hamowania ogólnego postępu robót.

Wykonawca zgłasza do odbioru daną część Robót a inspektor nadzoru dokonuje odbioru. Jakość i ilość Robót ulegających zakryciu ocenia inspektor nadzoru na podstawie dokumentów zawierających komplet badań i pomiarów wymaganych przez ST asortymentowe.

8.3 Odbiór ostateczny robót.

Polega na finalnej ocenie rzeczywistego wykonania robót w odniesieniu do ich ilości, jakości i wartości.

Zasady odbioru ostatecznego:

- a) zakończenie Robót musi być potwierdzone przez inspektora nadzoru .
- b) odbiór ostateczny powinien nastąpić w terminie ustalonym w umowie,
- c) odbioru ostatecznego dokonuje Odbierający wyznaczony przez zamawiającego, przy udziale inspektora nadzoru i Wykonawcy,
- d) odbierający w czasie odbioru ostatecznego, dokonuje oceny jakościowej Robót na podstawie przedłożonych dokumentów, wyników badań i pomiarów, ocenie wizualnej oraz zgodności wykonania robót z Dokumentacją Projektową i ST,
- e) w czasie odbioru ostatecznego Odbierający zapoznaje się również z realizacją ustaleń przyjętych w trakcie odbiorów robót zanikających i ulegających zakryciu,
- f) odbierający dokonuje odbioru ostatecznego robót jeżeli ich jakość i ilość w poszczególnych asortymentach jest zgodna z dokumentacją projektową, ST i poleceniami Zamawiającego,
- g) roboty z wadami nie będą odbierane.

8.4 Dokumenty do odbioru ostatecznego robót.

Podstawowym dokumentem do dokonania odbioru ostatecznego Robót jest protokół odbioru ostatecznego sporządzony wg wzoru ustalonego przez Zamawiającego oraz inne określone w Kontrakcie na zadanie, ustawą Prawo Budowlane wraz z aktami wykonawczymi

8.5 Odbiór pogwarancyjny.

Polega na ocenie wykonanych Robót związanych z usunięciem wad stwierdzonych przy odbiorze ostatecznym i zaistniałych w okresie gwarancyjnym.

Odbiór pogwarancyjny powinien być dokonany na podstawie oceny wizualnej obiektu z uwzględnieniem zasad odbioru pogwarancyjnego.

9. PODSTAWA PŁATNOŚCI.

Podstawa płatności jest cena jednostkowa, skalkulowana przez Wykonawcę za jednostkę obmiarów ustalona dla danej pozycji Ślepego Kosztorysu.

Cena jednostkowa dla danej pozycji kosztorysu powinna obejmować:

- robocizną bezpośrednią,
- wartość zużytych materiałów wraz z kosztami ich zakupu,
- wartość pracy sprzętu wraz z kosztami jednorazowymi (sprowadzenie sprzętu na plac budowy i z powrotem, montaż, demontaż na stanowisku pracy),
- koszty pośrednie; płace personelu i kierownictwa budowy, pracowników nadzoru i laboratorium, koszty urządzania i eksploatacji zaplecza budowy, wydatki dotyczące BHP, oznakowania Robót, usługi obce na rzecz budowy, opłaty za dzierżawę, ubezpieczenia oraz koszty zarządu przedsiębiorstwa Wykonawcy,
- zysk kalkulacyjny zawierający ewentualne ryzyko Wykonawcy z tytułu innych, wydatków mogących wystąpić w czasie realizacji Robót i w okresie gwarancyjnym,
- podatki obliczone zgodnie z obowiązującymi przepisami. Do cen jednostkowych nie należy wliczać podatku VAT.

Uzgodniona cena jednostkowa zaproponowana przez Wykonawcę za daną pozycję w kosztorysie ofertowym jest ostateczna i wyklucza możliwość żądania dodatkowej zapłaty za wykonanie Robót objętych tą pozycją kosztorysową, za wyjątkiem przypadków omówionych w warunkach Kontraktu.

10. PRZEPISY ZWIĄZANE.

1. Wszystkie przepisy podane są w asortymentowych SST.

D.04.00.00. PODBUDOWY

D.04.01.01.00 KORYTO WRAZ Z PROFILOWANIEM I ZAGĘSZCZENIEM PODŁOŻA

1. WSTĘP

1.1. Przedmiot Specyfikacji Technicznej (ST)

Przedmiotem Specyfikacji są wymagania dotyczące wykonania i odbioru robót związanych z wykonaniem koryta wraz z profilowaniem i zagęszczaniem podłoża.

1.2. Zakres stosowania

Specyfikacja Techniczna jest stosowana jako dokument przetargowy i kontraktowy przy zleceniu i realizacji robót wymienionych w punkcie 1.1

1.3. Zakres robót objętych ST.

Ustalenia obejmują wszystkie czynności mające na celu

- wykonanie koryta, przeznaczonego do ułożenia konstrukcji podbudowy i nawierzchni, - profilowanie i zagęszczanie podłoża,
- inne zabiegi mające na celu podniesienie nośności podłoża

1.4. Określenia podstawowe

Określenia podane w niniejszej Specyfikacji są zgodne z normami podstawowymi, normami

związanymi, wytycznymi i określeniami podanymi w ST D.00.00.00.00

1.5. Ogólne wymagania dotyczące robót

Ogólne wymagania dotyczące robót podano w ST D.00.00.00.00

2. MATERIAŁY

Materiały - kruszywa

3. SPRZĘT

3.1. Profilowanie koryta

Do wykonania robót należy stosować równiarki samojezdne, spycharki uniwersalne z ukośnie nastawionym lemieszem, zgarniarki i inny sprzęt zaakceptowany przez inspektora nadzoru. Stosowany sprzęt powinien być w dobrym stanie - nie może spowodować niekorzystnego wpływu na właściwości gruntu podłoża.

W przypadku wąskich odcinków koryta na poszerzeniach istniejącej drogi oraz innych uzasadnionych przypadkach dopuszcza się wykonanie robót ręcznie.

3.2. Zagęszczanie podłoża

Sprzęt do zagęszczania podłoża powinien być dostosowany do rodzaju gruntu zalegającego w podłożu. W zależności od powyższego należy stosować walce okołkowane, gładkie, wibracyjne, ogumione lub inny sprzęt zagęszczający pozwalający na uzyskanie wymaganego wskaźnika zagęszczenia IS.

4. TRANSPORT

Nie występuje

5. WYKONANIE ROBÓT

Wykonanie koryta oraz profilowanie i zagęszczanie podłoża można rozpocząć bezpośrednio przed wykonaniem warstw podbudowy i nawierzchni.

Zagęszczanie podłoża należy kontrolować według normalnej próby Proctora, przeprowadzonej zgodnie z PN-88/B-04481 (metoda I lub II), lub jako alternatywę wg metody obciążeń płytowych. Wilgotność gruntu podłoża przy zagęszczaniu nie powinna różnić się od wilgotności optymalnej o więcej niż 20 % jej wartości. W wykonanym korycie oraz po wyprofilowanym i zagęszczonym podłożu może odbywać się tylko ruch budowlany, związany bezpośrednio z wykonaniem tych robót.

Podłoże po wyprofilowaniu i zagęszczeniu powinno być utrzymane w dobrym stanie.

Nośność podłoża należy sprawdzać wg metody obciążeń płytowych lub belki Benkelmana.

6. KONTROLA JAKOŚCI ROBÓT

6.1. Kontrola równości

Kontrola równości polega na sprawdzeniu w sposób ciągły zgodności z Dokumentacją Projektową pochyleń podłużnych i spadków poprzecznych.

6.2. Kontrola zagęszczenia

Wyprofilowane podłoże należy dogęścić do gł. 20 cm, a wskaźnik zagęszczenia nie powinien być mniejszy niż 1,00 wg próby Proctora.

Dla kontroli zagęszczenia metodą obciążeń płytą VSS przyjmuje się wymagania dla podłoża:

- zagęszczenie: $l_0 \leq 2,2$ dla gruntów sypkich, $l_0 \leq 2,0$ dla gruntów spoistych.

6.3. Spadki poprzeczne

Spadki poprzeczne podłoża powinny być zgodne z projektem (tolerancja $\pm 0,5$ %)

6.4. Głębokość koryta i rzędne dna

Ze względu na ograniczony zakres robót głębokość koryta i rzędne należy sprawdzić w osi jezdni i na jej krawężniach w przekrojach co 25 m.

6.5. Ukształtowanie osi koryta

Ukształtowanie osi koryta należy sprawdzać w punktach głównych trasy i w innych dodatkowych punktach. Tolerancja przesunięcia osi w planie w stosunku do osi projektowanej - ± 3 cm.

6.6. Szerokość koryta

Szerokość koryta należy sprawdzać w przekrojach co 25m (tolerancja +10 cm i -5 cm).

7. OBMIAR ROBÓT

Obmiaru koryta oraz wyprofilowanego i zagęszczonego podłoża dokonuje się na budowie w metrach kwadratowych.

8. ODBIÓR ROBÓT

Ogólne zasady odbioru robót podano w ST D.00.00.00.00 „Wymagania ogólne”. Roboty uznaje się za wykonane z Dokumentacją Projektową, ST i wymaganiami inspektora nadzoru, jeżeli wszystkie badania i pomiary wg pkt. 6 dały wyniki pozytywne.

9. PODSTAWA PŁATNOŚCI

Płaci się za liczbę m² przygotowanego i odebranego koryta.

Cena jednostkowa wykonanego koryta obejmuje:

- prace pomiarowe,
- odspojenie gruntu z przerzutem na pobocze i rozplanowaniem,
- załadunek nadmiaru odspojonego gruntu na środki transportowe i odwiezienie na odkład lub nasyp,
- profilowanie dna koryta i poboczy,
- zagęszczenie,
- utrzymanie koryta,
- nośności.

10. PRZEPISY ZWIĄZANE

10.1. Normy

1. PN-88/B-04481 Grunty budowlane. Badania próbek gruntu
2. BN-64/8931-02 Drogi samochodowe. Oznaczanie modułu odkształcenia nawierzchni podatnych przez obciążenie płytą
3. BN-70/8931-06 Pomiar ugięć nawierzchni podatnych ugięciomierzem belkowym
4. BN-77/8931-12 Drogi samochodowe. Oznaczanie wskaźnika zagęszczania gruntu
5. PN-S-02205 Drogi samochodowe. Roboty ziemne. Wymagania i badania
6. PN-B/11111 Kruszywa naturalne do nawierzchni drogowych. Świr i mieszanka
7. PN-B/11113 Kruszywa mineralne. Kruszywa naturalne do nawierzchni drogowych. Piasek.

10.2. Inne dokumenty

1. „Tymczasowe ogólne warunki kontraktu na roboty budowlane realizowane na terenie kraju przez zlec. i wyk. kraj.” GDDP Warszawa Wyd. II.
2. „Wymagania techniczne dla warstw konstrukcji nawierzchni”. Opracowanie Dr inż. A. Szydło.

D.04.04.00 PODBUDOWA Z KRUSZYWA NATURALNEGO WYMAGANIA OGÓLNE

1. WSTĘP

1.1. Przedmiot ST

Przedmiotem niniejszej ogólnej specyfikacji technicznej (ST) są wymagania ogólne dotyczące wykonania i odbioru robót związanych z wykonywaniem podbudowy z kruszyw stabilizowanych mechanicznie.

1.2. Zakres stosowania ST

Ogólna specyfikacja techniczna (ST) stanowi obowiązującą podstawę opracowania szczegółowej specyfikacji technicznej (SST) stosowanej jako dokument przetargowy i kontraktowy przy zlecaniu i realizacji robót na drogach krajowych i wojewódzkich. Zaleca się wykorzystanie ST przy zlecaniu robót na drogach miejskich i gminnych.

1.3. Zakres robót objętych ST

Ustalenia zawarte w niniejszej specyfikacji dotyczą zasad prowadzenia robót związanych z wykonywaniem podbudów z kruszyw stabilizowanych mechanicznie wg PN-S-06102 [21] i obejmują ST:

D-04.04.01 Podbudowa z kruszywa naturalnego stabilizowanego mechanicznie,

D-04.04.02 Podbudowa z kruszywa łamanego stabilizowanego mechanicznie,

Podbudowę z kruszyw stabilizowanych mechanicznie wykonuje się, zgodnie z ustaleniami podanymi w dokumentacji projektowej, jako podbudowę pomocniczą i podbudowę zasadniczą wg Katalogu typowych konstrukcji nawierzchni podatnych i półsztywnych [31].

1.4. Określenia podstawowe

Specyfikacja została sporządzona w systemie **SEKOSpec** na podstawie standardowej specyfikacji technicznej opracowanej przez OWEOB Promocja Sp. z o.o.

1.4.1. Stabilizacja mechaniczna - proces technologiczny, polegający na odpowiednim zagęszczeniu w optymalnej wilgotności kruszywa o właściwie dobranym uziarnieniu.

1.4.2. Pozostałe określenia podstawowe są zgodne z obowiązującymi, odpowiednimi polskimi normami oraz z definicjami podanymi w ST D-00.00.00 „Wymagania ogólne” pkt 1.4 oraz w ST dotyczących poszczególnych rodzajów podbudów z kruszyw stabilizowanych mechanicznie:

D-04.04.01 Podbudowa z kruszywa naturalnego stabilizowanego mechanicznie,

D-04.04.02 Podbudowa z kruszywa łamanego stabilizowanego mechanicznie,

1.5. Ogólne wymagania dotyczące robót

Ogólne wymagania dotyczące robót podano w ST D-00.00.00 „Wymagania ogólne”.

2. MATERIAŁY

2.1. Ogólne wymagania dotyczące materiałów

Ogólne wymagania dotyczące materiałów, ich pozyskiwania i składowania, podano w ST D-00.00.00 „Wymagania ogólne” pkt 2.

2.2. Rodzaje materiałów

Materiały stosowane do wykonania podbudów z kruszyw stabilizowanych mechanicznie podano w OST dotyczących poszczególnych rodzajów podbudów:

D-04.04.01 Podbudowa z kruszywa naturalnego stabilizowanego mechanicznie,

D-04.04.02 Podbudowa z kruszywa łamanego stabilizowanego mechanicznie,

2.3. Wymagania dla materiałów

2.3.1. Uziarnienie kruszywa - krzywa uziarnienia kruszywa, określona według PN-B-06714-15 [3] powinna leżeć między krzywymi granicznymi pól dobrego uziarnienia podanymi na rysunku 1. 1-2 kruszywo na podbudowę zasadniczą (górną warstwę) lub podbudowę jednowarstwową 1-3 kruszywo na podbudowę pomocniczą (dolną warstwę) Krzywa uziarnienia kruszywa powinna być ciągła i nie może przebiegać od dolnej krzywej granicznej uziarnienia do górnej krzywej granicznej uziarnienia na sąsiednich sitach. Wymiar największego ziarna kruszywa nie może przekraczać 2/3 grubości warstwy układanej jednorazowo.

2.3.2. Właściwości kruszywa - kruszywa powinny spełniać wymagania określone w tablicy 1.

2.3.3. Materiał na warstwę odsączającą

Na warstwę odsączającą stosuje się:

- żwir i mieszankę wg PN-B-11111 [14],

- piasek wg PN-B-11113 [16].

2.3.4. Materiał na warstwę odcinającą

Na warstwę odcinającą stosuje się:

- piasek wg PN-B-11113 [16],

- miał wg PN-B-11112 [15],

- geowłókninę o masie powierzchniowej powyżej 200 g/m wg aprobaty technicznej.

2.3.5. Materiały do ulepszania właściwości kruszyw

Do ulepszania właściwości kruszyw stosuje się:

- cement portlandzki wg PN-B-19701 [17],
- wapno wg PN-B-30020 [19],
- popioły lotne wg PN-S-96035 [23],
- żużel granulowany wg PN-B-23006 [18].

Dopuszcza się stosowanie innych spoiw pod warunkiem uzyskania równorzędnych efektów ulepszania kruszywa i po zaakceptowaniu przez Inżyniera.

Rodzaj i ilość dodatku ulepszającego należy przyjmować zgodnie z PN-S-06102 [21].

2.3.6. Woda

Należy stosować wodę wg PN-B-32250 [20].

3. SPRZĘT

3.1. Ogólne wymagania dotyczące sprzętu

Ogólne wymagania dotyczące sprzętu podano w ST D-00.00.00 „Wymagania ogólne” pkt 3.

3.2. Sprzęt do wykonania robót

Wykonawca przystępujący do wykonania podbudowy z kruszyw stabilizowanych mechanicznie powinien wykazać się możliwością korzystania z następującego sprzętu:

a) mieszarek do wytwarzania mieszanki, wyposażonych w urządzenia dozujące wodę.

Mieszarki powinny zapewnić wytworzenie jednorodnej mieszanki o wilgotności optymalnej,

b) równiarek albo układarek do rozkładania mieszanki,

c) walców ogumionych i stalowych wibracyjnych lub statycznych do zagęszczania. W miejscach trudno dostępnych powinny być stosowane zagęszczarki płytowe, ubijaki mechaniczne lub małe walce wibracyjne.

4. TRANSPORT

4.1. Ogólne wymagania dotyczące transportu

Ogólne wymagania dotyczące transportu podano w ST D-00.00.00 „Wymagania ogólne” pkt 4.

4.2. Transport materiałów

Kruszywa można przewozić dowolnymi środkami transportu w warunkach zabezpieczających je przed zanieczyszczeniem, zmieszaniem z innymi materiałami, nadmiernym wysuszeniem i zawilgoceniem.

Transport cementu powinien odbywać się zgodnie z BN-88/6731-08 [24]. Transport pozostałych materiałów powinien odbywać się zgodnie z wymaganiami norm przedmiotowych.

5. WYKONANIE ROBÓT

5.1. Ogólne zasady wykonania robót

Ogólne zasady wykonania robót podano w ST D-00.00.00 „Wymagania ogólne” pkt 5.

5.2. Przygotowanie podłoża

Podbudowa powinna być ułożona na podłożu zapewniającym nieprzenikanie drobnych cząstek gruntu do podbudowy.

Paliki lub szpilki do prawidłowego ukształtowania podbudowy powinny być wcześniej przygotowane.

Paliki lub szpilki powinny być ustawione w osi drogi i w rzędach równoległych do osi drogi, lub w inny sposób zaakceptowany przez inspektora nadzoru. Rozmieszczenie palików lub szpilek powinno umożliwiać naciągnięcie sznurków lub linek do wytyczenia robót w odstępach nie większych niż co 10 m.

5.3. Wytwarzanie mieszanki kruszywa

Mieszankę kruszywa o ściśle określonym uziarnieniu i wilgotności optymalnej należy wytwarzać w mieszarkach gwarantujących otrzymanie jednorodnej mieszanki. Ze względu na konieczność zapewnienia jednorodności nie dopuszcza się wytwarzania mieszanki przez mieszanie poszczególnych frakcji na drodze. Mieszanka po wyprodukowaniu powinna być od razu transportowana na miejsce wbudowania w taki sposób, aby nie uległa rozsegregowaniu i wysychaniu.

5.4. Wbudowywanie i zagęszczanie mieszanki

Mieszanka kruszywa powinna być rozkładana w warstwie o jednakowej grubości, takiej, aby jej ostateczna grubość po zagęszczeniu była równa grubości projektowanej. Grubość pojedynczo układanej warstwy nie może przekraczać 20 cm po zagęszczeniu. Warstwa podbudowy powinna być rozłożona w sposób zapewniający osiągnięcie wymaganych spadków i rzędnych wysokościowych. Jeżeli podbudowa składa się z więcej niż jednej warstwy kruszywa, to każda warstwa powinna być wyprofilowana i zagęszczona z zachowaniem wymaganych spadków i rzędnych wysokościowych. Rozpoczęcie budowy każdej następnej warstwy może nastąpić po odbiorze poprzedniej warstwy przez Inżyniera. Wilgotność mieszanki kruszywa podczas zagęszczania powinna odpowiadać wilgotności optymalnej, określonej według próby Proctora, zgodnie z PN-B-04481 [1] (metoda II). Materiał nadmiernie nawilgocony, powinien zostać osuszony przez mieszanie i napowietrzanie. Jeżeli wilgotność mieszanki kruszywa jest niższa od optymalnej o 20% jej wartości, mieszanka powinna być zwilżona określoną ilością wody i równomiernie wymieszana. W przypadku, gdy wilgotność mieszanki kruszywa jest wyższa od optymalnej o 10% jej wartości, mieszankę należy osuszyć.

Wskaźnik zagęszczenia podbudowy wg BN-77/8931-12 [29] powinien odpowiadać przyjętemu poziomowi wskaźnika nośności podbudowy według obowiązujących przepisów.

5.5. Utrzymanie podbudowy

Podbudowa po wykonaniu, a przed ułożeniem następnej warstwy, powinna być utrzymywana w dobrym stanie. Jeżeli Wykonawca będzie wykorzystywał, za zgodą inspektora nadzoru, gotową podbudowę do ruchu budowlanego, to jest obowiązany naprawić wszelkie uszkodzenia podbudowy, spowodowane przez ten ruch. Koszt napraw wynikłych z niewłaściwego utrzymania podbudowy obciąża Wykonawcę robót.

6. KONTROLA JAKOŚCI ROBÓT

6.1. Ogólne zasady kontroli jakości robót

Ogólne zasady kontroli jakości robót podano w ST D-M-00.00.00 „Wymagania ogólne” pkt 6.

6.2. Badania przed przystąpieniem do robót

Przed przystąpieniem do robót Wykonawca powinien wykonać badania kruszyw przeznaczonych do wykonania robót i przedstawić wyniki tych badań inspektorowi nadzoru w celu akceptacji materiałów. Badania te powinny obejmować wszystkie właściwości określone w pkt 2.3 niniejszej ST.

6.3. Badania w czasie robót

6.3.1. Częstotliwość oraz zakres badań i pomiarów zgodnie z obowiązującymi przepisami.

6.3.2. Uziarnienie mieszanki

Uziarnienie mieszanki powinno być zgodne z wymaganiami podanymi w pkt 2.3. Próbkę należy pobierać w sposób losowy, z rozłożonej warstwy, przed jej zagęszczeniem. Wyniki badań powinny być na bieżąco przekazywane inspektorowi nadzoru.

6.3.3. Wilgotność mieszanki

Wilgotność mieszanki powinna odpowiadać wilgotności optymalnej, określonej według próby Proctora, zgodnie z PN-B-04481 [1] (metoda II), z tolerancją +10% -20%. Wilgotność należy określić według PN-B-06714-17 [5].

6.3.4. Zagęszczenie podbudowy

Zagęszczenie każdej warstwy powinno odbywać się aż do osiągnięcia wymaganego wskaźnika zagęszczenia.

Zagęszczenie podbudowy należy sprawdzać według BN-77/8931-12 [30]. W przypadku, gdy przeprowadzenie badania jest niemożliwe ze względu na gruboziarniste kruszywo, kontrolę zagęszczenia należy oprzeć na metodzie obciążeń płytowych, wg BN-64/8931-02 [27] i nie rzadziej niż raz na 5000 m², lub według zaleceń inspektora nadzoru.

Zagęszczenie podbudowy stabilizowanej mechanicznie należy uznać za prawidłowe, gdy stosunek wtórnego modułu E2 do pierwotnego modułu odkształcenia E1 jest nie większy od 2,2 dla każdej warstwy konstrukcyjnej podbudowy.

6.3.5. Właściwości kruszywa

Badania kruszywa powinny obejmować ocenę wszystkich właściwości określonych w pkt 2.3.2. Próbkę do badań pełnych powinny być pobierane przez Wykonawcę w sposób losowy w obecności inspektora nadzoru.

6.4. Wymagania dotyczące cech geometrycznych podbudowy

6.4.1. Częstotliwość oraz zakres pomiarów dotyczących cech geometrycznych podbudowy zgodnie z obowiązującymi przepisami.

Dodatkowe pomiary spadków poprzecznych i ukształtowania osi w planie należy wykonać w punktach głównych łuków poziomych.

6.4.2. Szerokość podbudowy

Szerokość podbudowy nie może różnić się od szerokości projektowanej o więcej niż +10 cm, -5cm.

Na jezdniach bez krawężników szerokość podbudowy powinna być większa od szerokości warstwy wyżej leżącej o co najmniej 25 cm lub o wartość wskazaną w dokumentacji projektowej.

6.4.3. Równość podbudowy

Nierówności podłużne podbudowy należy mierzyć 4-metrową łatą lub planografem, zgodnie z BN-68/8931-04 [28].

Nierówności poprzeczne podbudowy należy mierzyć 4-metrową łatą.

Nierówności podbudowy nie mogą przekraczać:

- 10 mm dla podbudowy zasadniczej,
- 20 mm dla podbudowy pomocniczej.

6.4.4. Spadki poprzeczne podbudowy

Spadki poprzeczne podbudowy na prostych i łukach powinny być zgodne z dokumentacją projektową, z tolerancją $\pm 0,5$ %.

6.4.5. Rzędne wysokościowe podbudowy

Różnice pomiędzy rzędnymi wysokościowymi podbudowy i rzędnymi projektowanymi nie powinny przekraczać + 1 cm, -2 cm.

6.4.6. Ukształtowanie osi podbudowy i ulepszonych podłoża

Oś podbudowy w planie nie może być przesunięta w stosunku do osi projektowanej o więcej niż -5cm.

6.4.7. Grubość podbudowy i ulepszonych podłoża

Grubość podbudowy nie może się różnić od grubości projektowanej o więcej niż:

- dla podbudowy zasadniczej - 10%,
- dla podbudowy pomocniczej +10%, -15%.

6.4.8. Nośność podbudowy

- moduł odkształcenia wg BN-64/8931-02 [27] powinien być zgodny z obowiązującymi przepisami,
- ugięcie sprężyste wg BN-70/8931-06 [29] powinno być zgodne z obowiązującymi przepisami.

6.5. Zasady postępowania z wadliwie wykonanymi odcinkami podbudowy

6.5.1. Niewłaściwe cechy geometryczne podbudowy

Wszystkie powierzchnie podbudowy, które wykazują większe odchylenia od określonych w punkcie 6.4 powinny być naprawione przez spulchnienie lub zerwanie do głębokości co najmniej 10 cm, wyrównane i powtórnie zagęszczone. Dodanie nowego materiału bez spulchnienia wykonanej warstwy jest niedopuszczalne. Jeżeli szerokość podbudowy jest mniejsza od szerokości projektowanej o więcej niż 5 cm i nie zapewnia podparcia warstwom wyżej leżącym, to Wykonawca powinien na własny koszt poszerzyć podbudowę przez spulchnienie warstwy na pełną grubość do połowy szerokości pasa ruchu, dołożenie materiału i powtórne zagęszczenie.

6.5.2. Niewłaściwa grubość podbudowy

Na wszystkich powierzchniach wadliwych pod względem grubości, Wykonawca wykona naprawę podbudowy. Powierzchnie powinny być naprawione przez spulchnienie lub wybranie warstwy na odpowiednią głębokość, zgodnie z decyzją Inspektora nadzoru, uzupełnione nowym materiałem o odpowiednich właściwościach, wyrównane i ponownie zagęszczone. Roboty te Wykonawca wykona na własny koszt. Po wykonaniu tych robót nastąpi ponowny pomiar i ocena grubości warstwy według wyżej podanych zasad, na koszt Wykonawcy.

6.5.3. Niewłaściwa nośność podbudowy

Jeżeli nośność podbudowy będzie mniejsza od wymaganej, to Wykonawca wykona wszelkie roboty niezbędne do zapewnienia wymaganej nośności, zalecone przez inspektora nadzoru. Koszty tych dodatkowych robót poniesie Wykonawca podbudowy tylko wtedy, gdy zniżenie nośności podbudowy wynikało z niewłaściwego wykonania robót przez Wykonawcę podbudowy.

7. OBMIAR ROBÓT

7.1. Ogólne zasady obmiaru robót

Ogólne zasady obmiaru robót podano w ST D-00.00.00 „Wymagania ogólne” pkt 7.

7.2. Jednostka obmiarowa

Jednostką obmiarową jest m² (metr kwadratowy) podbudowy z kruszywa stabilizowanego mechanicznie.

8. ODBIÓR ROBÓT

Ogólne zasady odbioru robót podano w ST D-00.00.00 „Wymagania ogólne” pkt 8. Roboty uznaje się za zgodne z dokumentacją projektową, SST i wymaganiami inspektora nadzoru, jeżeli wszystkie pomiary i badania z zachowaniem tolerancji wg pkt 6 dały wyniki pozytywne.

9. PODSTAWA PŁATNOŚCI

9.1. Ogólne ustalenia dotyczące podstawy płatności

Ogólne ustalenia dotyczące podstawy płatności podano w ST D-00.00.00 „Wymagania ogólne” pkt 9.

9.2. Cena jednostki obmiarowej

Zakres czynności objętych ceną jednostkową 1m² podbudowy z kruszywa stabilizowanego mechanicznie, podano w ST:

D-04.04.01 Podbudowa z kruszywa naturalnego stabilizowanego mechanicznie,

D-04.04.02 Podbudowa z kruszywa łamanego stabilizowanego mechanicznie,

10. PRZEPISY ZWIĄZANE

10.1. Normy

1. PN-B-04481 Grunty budowlane. Badania próbek gruntu
2. PN-B-06714-12 Kruszywa mineralne. Badania. Oznaczanie zawartości zanieczyszczeń obcych
3. PN-B-06714-15 Kruszywa mineralne. Badania. Oznaczanie składu ziarnowego
4. PN-B-06714-16 Kruszywa mineralne. Badania. Oznaczanie kształtu ziarna
5. PN-B-06714-17 Kruszywa mineralne. Badania. Oznaczanie wilgotności
6. PN-B-06714-18 Kruszywa mineralne. Badania. Oznaczanie nasiąkliwości
7. PN-B-06714-19 Kruszywa mineralne. Badania. Oznaczanie mrozoodporności metodą bezpośrednią
8. PN-B-06714-26 Kruszywa mineralne. Badania. Oznaczanie zawartości zanieczyszczeń organicznych
9. PN-B-06714-28 Kruszywa mineralne. Badania. Oznaczanie zawartości siarki metodą bromową
10. PN-B-06714-37 Kruszywa mineralne. Badania. Oznaczanie rozpadu krzemianowego
11. PN-B-06714-39 Kruszywa mineralne. Badania. Oznaczanie rozpadu żelazawego
12. PN-B-06714-42 Kruszywa mineralne. Badania. Oznaczanie ścieralności w bębnie Los Angeles
13. PN-B-06731 Żużel wielkopiecowy kawałkowy. Kruszywo budowlane i drogowe. Badania techniczne
14. PN-B-11111 Kruszywa mineralne. Kruszywa naturalne do nawierzchni drogowych. Świr i mieszanka
15. PN-B-11112 Kruszywa mineralne. Kruszywa łamane do nawierzchni drogowych
16. PN-B-11113 Kruszywa mineralne. Kruszywa naturalne do nawierzchni drogowych. Piasek
17. PN-B-19701 Cement. Cement powszechnego użytku. Skład, wymagania i ocena zgodności
18. PN-B-23006 Kruszywo do betonu lekkiego
19. PN-B-30020 Wapno
20. PN-B-32250 Materiały budowlane. Woda do betonu i zapraw
21. PN-S-06102 Drogi samochodowe. Podbudowy z kruszyw stabilizowanych mechanicznie
22. PN-S-96023 Konstrukcje drogowe. Podbudowa i nawierzchnia z tłuczni kamiennego
23. PN-S-96035 Popioły lotne
24. BN-88/6731-08 Cement. Transport i przechowywanie
25. BN-84/6774-02 Kruszywo mineralne. Kruszywo kamienne łamane do nawierzchni drogowych
26. BN-64/8931-01 Drogi samochodowe. Oznaczanie wskaźnika piaskowego
27. BN-64/8931-02 Drogi samochodowe. Oznaczanie modułu odkształcenia nawierzchni podatnych i podłoża przez obciążenie płytą
28. BN-68/8931-04 Drogi samochodowe. Pomiar równości nawierzchni planografem i łątą
29. BN-70/8931-06 Drogi samochodowe. Pomiar ugięć podatnych ugięciomierzem belkowym
30. BN-77/8931-12 Oznaczanie wskaźnika zagęszczenia gruntu

10.2. Inne dokumenty

31. Katalog typowych konstrukcji nawierzchni podatnych i półsztywnych, IBDiM -

Specyfikacja została sporządzona w systemie **SEKOSPEC** na podstawie standardowej specyfikacji technicznej opracowanej przez OWEOB Promocja Sp. z o.o.

Warszawa 1997.

D.04.04.01. PODBUDOWA Z KRUSZYWA NATURALNEGO STABILIZOWANEGO MECHANICZNIE

1. WSTĘP

1.1. Przedmiot OST

Przedmiotem niniejszej ogólnej specyfikacji technicznej (ST) są wymagania ogólne dotyczące wykonania i odbioru robót związanych z wykonywaniem podbudowy z kruszywa naturalnego stabilizowanego mechanicznie.

1.2. Zakres stosowania ST

Ogólna specyfikacja techniczna (ST) stanowi obowiązującą podstawę opracowania szczegółowej specyfikacji technicznej (SST) stosowanej jako dokument przetargowy i kontraktowy przy zlecaniu i realizacji robót na drogach krajowych i wojewódzkich. Zaleca się wykorzystanie ST przy zlecaniu robót na drogach miejskich i gminnych.

1.3. Zakres robót objętych ST

Ustalenia zawarte w niniejszej specyfikacji dotyczą zasad prowadzenia robót związanych z wykonywaniem podbudowy z kruszywa naturalnego stabilizowanego mechanicznie. Ustalenia zawarte są w ST D-04.04.00 „Podbudowa z kruszyw. Wymagania ogólne” pkt 1.3.

1.4. Określenia podstawowe

1.4.1. Podbudowa z kruszywa naturalnego stabilizowanego mechanicznie - jedna lub więcej warstw zagęszczonej mieszanki, która stanowi warstwę nośną nawierzchni drogowej.

1.4.2. Pozostałe określenia podstawowe są zgodne z obowiązującymi, odpowiednimi polskimi normami oraz z definicjami podanymi w ST D-04.04.00 „Podbudowa z kruszyw. Wymagania ogólne” pkt 1.4.

1.5. Ogólne wymagania dotyczące robót

Ogólne wymagania dotyczące robót podano w ST D-04.04.00 „Podbudowa z kruszyw. Wymagania ogólne” pkt 1.5.

2. MATERIAŁY

2.1. Ogólne wymagania dotyczące materiałów

Ogólne wymagania dotyczące materiałów, ich pozyskiwania i składowania, podano w OST D- 04.04.00 „Podbudowa z kruszyw. Wymagania ogólne” pkt 2.

2.2. Rodzaje materiałów

Materiałem do wykonania podbudowy pomocniczej z kruszywa naturalnego stabilizowanego mechanicznie, powinna być mieszanka piasku, mieszanki i/lub żwiru, spełniająca wymagania niniejszej specyfikacji. Materiałem do wykonania podbudowy zasadniczej z kruszywa naturalnego stabilizowanego mechanicznie powinna być mieszanka piasku, mieszanki i/lub żwiru z dodatkiem kruszywa łamanego, spełniająca wymagania niniejszych specyfikacji. Kruszywo łamane może pochodzić z przekruszenia ziaren żwiru lub kamieni narzutowych albo surowca skalnego. Kruszywo powinno być jednorodne bez zanieczyszczeń obcych i bez domieszek gliny.

2.3. Wymagania dla materiałów

2.3.1. Uziarnienie kruszywa

Uziarnienie kruszywa powinno być zgodne z wymaganiami podanymi w ST D-04.04.00 „Podbudowa z kruszyw. Wymagania ogólne” pkt 2.3.1.

2.3.2. Właściwości kruszywa

Kruszywo powinno spełniać wymagania określone w ST D-04.04.00 „Podbudowa z kruszyw. Wymagania ogólne” pkt 2.3.2.

3. SPRZĘT

Wymagania dotyczące sprzętu podano w ST D-04.04.00 „Podbudowa z kruszyw. Wymagania ogólne” pkt 3.

4. TRANSPORT

Wymagania dotyczące transportu podano w ST D-04.04.00 „Podbudowa z kruszyw. Wymagania ogólne” pkt 4.

5. WYKONANIE ROBÓT

Ogólne zasady wykonania robót podano w ST D-04.04.00 „Podbudowa z kruszyw. Wymagania ogólne” pkt 5.

5.2. Przygotowanie podłoża

Przygotowanie podłoża powinno odpowiadać wymaganiom określonym w ST D-04.04.00 „Podbudowa z kruszyw. Wymagania ogólne” pkt 5.2.

5.3. Wytwarzanie mieszanki kruszywa

Mieszankę kruszywa należy wytwarzać zgodnie z ustaleniami podanymi w OST D-04.04.00 „Podbudowa z kruszyw. Wymagania ogólne” pkt 5.3.

Jeśli dokumentacja projektowa przewiduje ulepszanie kruszyw cementem, wapnem lub popiołami przy WP od 20 do 30% lub powyżej 70%, szczegółowe warunki i wymagania dla takiej podbudowy określi SST, zgodnie z PN-S-06102 [21].

5.4. Wbudowywanie i zagęszczanie mieszanki kruszywa

Ustalenia dotyczące rozkładania i zagęszczania mieszanki podano w ST D-04.04.00 „Podbudowa z kruszyw. Wymagania ogólne” pkt 5.4.

5.5. Odcinek próbny

O ile przewidziano to w SST, Wykonawca powinien wykonać odcinki próbne, zgodnie z zasadami określonymi w ST D-04.04.00 „Podbudowa z kruszyw. Wymagania ogólne” pkt 5.5.

5.6. Utrzymanie podbudowy

Utrzymanie podbudowy powinno odpowiadać wymaganiom określonym w ST D-04.04.00 „Podbudowa z kruszyw. Wymagania ogólne” pkt 5.6.

6. KONTROLA JAKOŚCI ROBÓT

6.1. Ogólne zasady kontroli jakości robót

Ogólne zasady kontroli jakości robót podano w ST D-04.04.00 „Podbudowa z kruszyw. Wymagania ogólne” pkt 6.

6.2. Badania przed przystąpieniem do robót

Przed przystąpieniem do robót Wykonawca powinien wykonać badania kruszyw, zgodnie z ustaleniami ST D-04.04.00 „Podbudowa z kruszyw. Wymagania ogólne” pkt 6.2.

6.3. Badania w czasie robót

Częstotliwość oraz zakres badań i pomiarów kontrolnych w czasie robót podano w OST D-04.04.00 „Podbudowa z kruszyw. Wymagania ogólne” pkt 6.3.

6.4. Wymagania dotyczące cech geometrycznych podbudowy

Częstotliwość oraz zakres pomiarów podano w ST D-04.04.00 „Podbudowa z kruszyw. Wymagania ogólne” pkt 6.4.

6.5. Zasady postępowania z wadliwie wykonanymi odcinkami podbudowy

Zasady postępowania z wadliwie wykonanymi odcinkami podbudowy podano w ST D-04.04.00 „Podbudowa z kruszyw. Wymagania ogólne” pkt 6.5.

7. OBMIAR ROBÓT

7.1. Ogólne zasady obmiaru robót

Ogólne zasady obmiaru robót podano w ST D-04.04.00 „Podbudowa z kruszyw. Wymagania ogólne” pkt 7.

7.2. Jednostka obmiarowa

Jednostką obmiarową jest m² (metr kwadratowy) wykonanej i odebranej podbudowy z kruszywa naturalnego stabilizowanego mechanicznie.

8. ODBIÓR ROBÓT

Ogólne zasady odbioru robót podano w OST D-04.04.00 „Podbudowa z kruszyw. Wymagania ogólne” pkt 8.

9. PODSTAWA PŁATNOŚCI

9.1. Ogólne ustalenia dotyczące podstawy płatności

Ogólne ustalenia dotyczące podstawy płatności podano w ST D-04.04.00 „Podbudowa z kruszyw. Wymagania ogólne” pkt 9.

9.2. Cena jednostki obmiarowej

Cena wykonania 1 m² podbudowy obejmuje:

- prace pomiarowe i roboty przygotowawcze,
- oznakowanie robót,
- sprawdzenie i ewentualną naprawę podłoża,
- przygotowanie mieszanki z kruszywa, zgodnie z receptą,
- dostarczenie mieszanki na miejsce wbudowania,
- rozłożenie mieszanki,
- zagęszczenie rozłożonej mieszanki,
- przeprowadzenie pomiarów i badań laboratoryjnych określonych w specyfikacji technicznej,
- utrzymanie podbudowy w czasie robót.

10. PRZEPISY ZWIĄZANE

Normy i przepisy związane podano w ST D-04.04.00 „Podbudowa z kruszyw. Wymagania ogólne” pkt 1

D.04.04.02. PODBUDOWA Z KRUSZYWA ŁAMANEGO

1. WSTĘP

1.1. Przedmiot specyfikacji technicznej (ST)

Przedmiotem niniejszej specyfikacji są wymagania dotyczące wykonania i odbioru podbudowy z kruszywa łamanego stabilizowanego mechanicznie.

1.2. Zakres stosowania (SST)

SST jest stosowana jako dokument przetargowy i kontraktowy przy zlecaniu i realizacji robót wymienionych w punkcie 1.1.

1.3. Zakres robót objętych ST

Ustalenia zawarte w niniejszej ST stanowią wymagania dotyczące robót związanych z wykonaniem warstw podbudowy i obejmują:

- wykonanie podbudowy pomocniczej z kruszywa łamanego stabilizowanego mechanicznie grubości 8cm

1.4. Określenia podstawowe

1.4.1. Stabilizacja mechaniczna - proces technologiczny polegający na odpowiednim zagęszczeniu kruszywa o właściwie dobranym uziarnieniu, przy wilgotności optymalnej.

1.4.2. Pozostałe określenia są zgodne z obowiązującymi odpowiednimi polskimi normami i z definicjami podanymi w ST D - 00.00.00.00 "Wymagania ogólne".

1.5. Ogólne wymagania dotyczące robót

Ogólne wymagania dotyczące robót podano w ST D - 00.00.00.00. "Wymagania ogólne,"

2. MATERIAŁY

2.1. Wymagania ogólne dotyczące materiałów

Wymagania ogólne dotyczące materiałów podano w SST D - 00.00.00.00 „Wymagania Ogólne”

2.2. Kruszywo

Należy stosować kruszywo łamane uzyskane w wyniku przekruszenia surowca skalnego lub kamieni narzutowych i otoczków albo ziaren świru większych od 8 mm.

Kruszywo musi być jednorodne, bez zanieczyszczeń obcych i domieszek gliny.

2.3. Uziarnienie kruszywa

Krzywa uziarnienia kruszywa (mieszanki kruszyw), określona wg normy PN - 91/B - 06714/15 muszą leżeć pomiędzy odpowiednimi krzywymi granicznymi.

Krzywa uziarnienia kruszywa musi być ciągła i nie może przebiegać od dolnej krzywej granicznej uziarnienia do górnej krzywej granicznej uziarnienia na sąsiednich sitach. Frakcje kruszywa przechodzące przez sito 0,075 mm nie mogą by stanowić więcej niż 65 % frakcji przechodzącej przez sito 0,5 mm.

2.4. Właściwości kruszywa

Kruszywo musi spełniać wymagania zgodnie z obowiązującymi przepisami.

Frakcje kruszywa łamanego pozostające na sicie o oczkach kwadratowych 4 mm muszą mieć nie mniej niż 75 % wagowo ziaren przekruszonych, posiadających więcej niż jedna przetłamana powierzchnię.

2.5. Źródła materiałów

Wszystkie materiały użyte do budowy muszą pochodzić tylko ze źródeł uzgodnionych i zatwierdzonych przez inspektora nadzoru.

Źródła materiałów muszą być wybrane przez Wykonawcę z wyprzedzeniem, przed rozpoczęciem robót. Wykonawca powinien dostarczyć inspektorowi nadzoru wyniki badań laboratoryjnych i reprezentatywne próbki materiałów.

3. SPRZĘT

3.1. Wymagania ogólne dotyczące sprzętu

Ogólne wymagania dotyczące sprzętu podano w ST D - 00.00.00.00 „ Wymagania ogólne”.

3.2. Sprzęt do wykonania warstwy z kruszywa stabilizowanego mechanicznie

Do wykonania robót należy stosować:

- mieszarki stacjonarne do wytwarzania mieszanki kruszyw, wyposażone w urządzenia dozujące kruszywo i wodę,
- dowolny sprzęt zaakceptowany przez Inspektora nadzoru, do rozkładania materiału i wyprofilowania warstwy,
- zagęszczarki płytowe, ubijaki mechaniczne, małe walce wibracyjne.

4. TRANSPORT

4.1. Wymagania ogólne dotyczące transportu

Ogólne wymagania dotyczące transportu podano w ST D - 00.00.00.00." Wymagania ogólne".

4.2. Transport kruszywa

Transport kruszywa powinien odbywać się w sposób przeciwdziałający jego zanieczyszczeniu i rozsegregowaniu.

5. WYKONANIE ROBÓT

5.1. Ogólne zasady wykonania robót podano w ST D - 00.00.00.00" Wymagania ogólne".

5.2. Przygotowanie podłoża

Podłoże musi być wyprofilowane i zagęszczone, równe i czyste. Jeżeli podłoże wykazuje jakiegokolwiek wady to muszą być one usunięte według zasad akceptowanych przez inspektora nadzoru.

5.3. Wytwarzanie mieszanki kruszywa

Mieszkę kruszywa o wymaganym uziarnieniu i wilgotności optymalnej należy wytwarzać w mieszarce stacjonarnej gwarantującej uzyskanie jednorodności materiału.

5.4. Rozkładanie mieszanki kruszywa

Warstwa mieszanki kruszywa musi być wyprofilowana tak , aby jej ostateczna grubość po zagęszczeniu była równa grubości projektowej, z zapewnieniem wymaganych spadków i rzędnych wysokościowych.

Kruszywo w miejscach, w których widoczna jest jego segregacja, musi być przed zagęszczeniem zastąpione materiałem o odpowiednich właściwościach.

5.5. Zagęszczanie

Po końcowym wyprofilowaniu warstwy kruszywa należy przystąpić do jej zagęszczenia.

Jakiegokolwiek nierówności lub zagłębienia powstałe w czasie zagęszczenia muszą być wyrównane przez spulchnienie kruszywa i dodanie lub usunięcie materiału, aż do uzyskania równej powierzchni.

Wilgotność przy zagęszczaniu musi odpowiadać wilgotności optymalnej, określonej wg normalnej próby Proctora zgodnie z normą PN - 88/B - 04481 (metoda II), z tolerancją +1%, -2%.

Jeżeli materiał został nadmiernie nawilgocony, powinien być osuszony przez mieszanie i

napowietrzanie. Jeżeli wilgotność kruszywa jest zbyt małą., materiał w warstwie powinien być zwilżony wodą i równomiernie wymieszany.

5.6. Odcinek próbny

Jeżeli zażąda tego inspektor nadzoru, Wykonawca przed rozpoczęciem robót powinien wykonać odcinek próbny w celu stwierdzenia:

- prawidłowego doboru sprzętu do mieszania, rozkładania i zagęszczania,
- określenia koniecznej grubości rozkładania materiału dla uzyskania wymaganej grubości warstwy po zagęszczeniu,
- określenia potrzebnej liczby przejść walców do uzyskani wymaganego zagęszczenia.

6. KONTROLA JAKOŚCI ROBÓT

6.1. Ogólne zasady kontroli jakości robót

Zasady ogólne kontroli jakości robót podano w ST D- 00.00.00.00" Wymagania ogólne".

6.2. Badania przed przystąpieniem do robót

Przed przystąpieniem do robót Wykonawca powinien wykonać badanie kruszyw na reprezentatywnych próbkach wg zakresu wyszczególnionego w pkt. 2.3. i 2.4. Wyniki badań należy przedstawić inspektorowi nadzoru do zaakceptowania.

6.3. Badania w czasie robót

Rodzaj i częstotliwość badań kontrolnych w czasie robót zgodnie z obowiązującymi przepisami.

6.3.1. Badania właściwości kruszywa

Uziarnienie kruszywa oraz zawartość zanieczyszczeń obcych i gliny należy sprawdzić na próbkach pobranych losowo z rozłożonej warstwy przed jej zagęszczeniem. Dopuszcza się za zgodą Inżyniera pobieranie próbek ze środków transportowych na terenie wytwórni mieszanki.

Badania wszystkich właściwości kruszywa wg pkt. 2.3. i 2.4. muszą być przeprowadzone przez Wykonawcę w przypadku zmiany źródła poboru materiałów w czasie realizacji robót oraz w innych przypadkach określonych przez Inspektora.

6.3.2. Badania wilgotności kruszywa

Wilgotność materiału kontroluje się po jego rozłożeniu, bezpośrednio przed przystąpieniem do zagęszczania. Dopuszcza się za zgodą inspektora nadzoru pobieranie próbek ze środków transportowych na terenie wytwórni mieszanki. Uzyskane wyniki muszą być zgodne z pkt. 5.5.

6.3.3. Badania zagęszczenia

Zagęszczenie warstwy kruszywa należy sprawdzić na podstawie modułów odkształcenia (pierwotnego E1 i wtórnego E2) określonych płytą o średnicy 30 cm wg BN - 64/8931 - 02 w zakresie obciążeń 0,25 - 0,35 MPa, przy obciążeniu końcowym doprowadzonym do 0,45 MPa. Zagęszczenie należy uznać za prawidłowe, jeżeli spełnia warunek zgodnie z obowiązującymi przepisami.

6.4. Badania i pomiary wykonanej warstwy

Częstotliwość i zakres badań i pomiarów wykonanej warstwy z kruszywa stabilizowanego mechanicznie zgodnie z obowiązującymi przepisami.

6.4.1. Grubość warstwy

Grubość warstwy Wykonawca powinien mierzyć natychmiast po jej zagęszczeniu co najmniej w trzech losowo wybranych punktach na każdej roboczej. Bezpośrednio przed odbiorem należy wykonać pomiary grubości warstwy co najmniej w trzech punktach. Dopuszczalne odchyłki od projektowanej grubości warstw nie mogą przekraczać +/- 10 %.

6.4.2. Nośność i zagęszczenie warstwy wg obciążeń płytowych

Należy wykonać pomiary nośności warstwy z kruszywa, wg metody obciążeń płytowych, zgodnie z BN - 64/8931 - 02.

Warstwy muszą spełniać odpowiednie wymagania zgodnie z obowiązującymi przepisami. Zagęszczanie warstwy z kruszywa należy uznać za prawidłowe przy spełnieniu warunku jak w pkt. 6.3.3.

6.4.3. Pomiary cech geometrycznych warstwy

6.4.3.1. Równość warstwy

Równość podłużną warstwy należy mierzyć 4 metrową łata zgodnie z normą BN - 68/8931 - 04, z częstotliwością podana w tabeli 4. Nierówności nie mogą przekraczać 12 mm.

6.4.3.2. Rzędne warstwy

Rzędne warstwy należy sprawdzić co 25 m. Różnice po między rzędnymi wykonanymi i rzędnymi projektowymi nie mogą przekraczać + 1 cm, -2 cm.

6.4.3.3. Szerokość warstwy

Szerokość warstwy należy sprawdzić co 100 m. Szerokość warstwy nie może różnić się od szerokości projektowanej o więcej niż + 10,-5 cm.

7. OBMIAR ROBÓT

7.1. Ogólne zasady obmiaru robót

Ogólne zasady obmiaru robót podano w ST D - 00.00.00.00 „Wymagania ogólne”.

7.2. Jednostka obmiarowa

Jednostką obmiarową jest metr kwadratowy wykonanej warstwy podbudowy.

8. ODBIÓR ROBÓT

8.1. Ogólne zasady odbioru robót

Roboty związane z wykonaniem warstwy z kruszywa stabilizowanego mechanicznie podlegają odbiorowi robót ulegających nakryciu na zasadach określonych w ST D - 00.00.00.00 „Wymagania ogólne”.

8.2. Odbiór robót

Roboty uznaje się za wykonane zgodnie z Dokumentacją Projektową, ST i wymaganiami inspektora nadzoru, jeżeli wszystkie pomiary i badania z zachowaniem tolerancji wg pkt. 6 dały wyniki pozytywne.

9. PODSTAWA PŁATNOŚCI

9.1. Ogólne ustalenia dotyczące podstawy płatności podano w ST D - 00.00.00.00 „Wymagania ogólne”.

9.2. Cena jednostki obmiarowej

Cena jednego metra kwadratowego wykonania robót obejmuje:

- prace pomiarowe i roboty przygotowawcze
- sprawdzenie i ewentualna naprawa podłoża,
- dostarczenie kruszywa i wyprodukowanie mieszanki,
- transport mieszanki kruszywa na miejscu wbudowania,
- rozłożenie i wyprofilowanie i zagęszczenie mieszanki kruszywa,
- przeprowadzenie pomiarów i badań laboratoryjnych wymaganych w specyfikacji technicznej.

10. PRZEPISY ZWIĄZANE

10.1. Normy

- | | | |
|-----|---------------------|-------------------------------------------------------------------------------------------------------|
| [1] | PN - B - 01100:1987 | Kruszywa mineralne. Kruszywa skalne. Podział, nazwy, określenia. |
| [2] | PN - B - 01101:1987 | Kruszywa sztuczne. Podział, nazwy, określenia. |
| [3] | PN - B - 11112:1996 | Kruszywa mineralne. Kruszywa łamane do nawierzchni drogowych |
| [4] | BN - 64/8931 - 02 | Drogi samochodowe. Oznaczanie modułu odkształcenia nawierzchni podatnych i podłoża obciążonego płytą. |
| [5] | BN - 68/8931 - 04 | Drogi samochodowe. Pomiar równości nawierzchni planografem i łątą. |
| [6] | BN - 77/8931 - 12 | Drogi samochodowe. Oznaczanie wskaźnika zagęszczenia gruntu. |
| [7] | BN - 64/8933 - 02 | Drogi samochodowe. Podbudowa z kruszywa stabilizowanego mechanicznie. |

10.2. Inne dokumenty

- [8] Katalog typowych konstrukcji nawierzchni podatnych i półsztywnych. IBDiM, Warszawa, 1997.
- [9] Wytyczne techniczne oceny jakości grysów i świrów kruszonych produkowanych z naturalnie rozdrobnionego surowca skalnego przeznaczonych do nawierzchni drogowych, CZDP, Warszawa 1984.

D.08.02.02.13 CHODNIKI Z KOSTKI BRUKOWEJ BETONOWEJ

1. WSTĘP

1.1. Przedmiot ST

Przedmiotem niniejszej specyfikacji technicznej (ST) są wymagania dotyczące wykonania i odbioru robót związanych z wykonaniem chodników z brukowej kostki betonowej.

1.2. Zakres stosowania ST

Specyfikacja techniczna (ST) jest stosowana jako dokument przetargowy i kontraktowy przy zlecaniu i realizacji robót wymienionych w pkt. 1.1.

1.3. Zakres robót objętych ST

Ustalenia zawarte w niniejszej specyfikacji dotyczą zasad prowadzenia robót związanych z wykonaniem chodników z brukowej kostki betonowej układanej na podsypce cementowo - piaskowej i obejmują:

- chodnik z kostki brukowej betonowej grubości 6, 8cm

1.4. Określenia podstawowe

1.4.1. Betonowa kostka brukowa - kształtka wytwarzana z betonu metodą wibroprasowania.

Produkowana jest jako kształtka jednowarstwowa lub w dwóch warstwach połączonych ze sobą trwale w fazie produkcji.

1.4.2. Pozostałe określenia podstawowe są zgodne z obowiązującymi, odpowiednimi polskimi normami i z definicjami podanymi w ST D-00.00.00 „Wymagania ogólne” pkt. 1.4.

1.5. Ogólne wymagania dotyczące robót

Ogólne wymagania dotyczące robót podano w ST D-00.00.00 „Wymagania ogólne” pkt. 1.5.

2. MATERIAŁY

2.1. Ogólne wymagania dotyczące materiałów

Ogólne wymagania dotyczące materiałów, ich pozyskiwania i składowania, podano w ST D-00.00.00.00 „Wymagania ogólne” pkt. 2.

2.2. Betonowa kostka brukowa - wymagania

2.2.1. Warunki dopuszczenia wyrobu

Warunkiem dopuszczenia do stosowania betonowej kostki brukowej w budownictwie drogowym jest posiadanie Aprobaty Technicznej dla danego wyrobu, wydanego przez Instytut Badawczy Dróg i Mostów lub Instytut Techniki Budowlanej, w zakresie:

- wyglądu zewnętrznego
- kształtu i wymiarów

- wytrzymałości na ściskanie
- nasiąkliwości
- odporności na działanie mrozu
- ścieralności.

Wydany atest powinien określać zgodność wymienionych wyżej cech technicznych z wymaganiami podanymi w normach: PN-88/B-06250 [2], PN-84/B-04111 [1], BN-80/6775-03/01 [7], BN-80/6775-03/02 [8] i normy niemieckiej DIN 18501 [6].

2.2.2. Wygląd zewnętrzny

Struktura wyrobu powinna być zwarta, bez rys, pęknięć, plam i ubytków. Powierzchnia górna kostek powinna być równa i szorstka, a krawędzie kostek równe i proste. Zgodnie z wymaganiami DIN 18501[6], wklęsnięcia nie powinny przekraczać 2 mm dla kostek o grubości 80mm.

2.2.3. Kształt, wymiary i kolor kostki brukowej

Należy użyć betonowej kostki brukowej wibroprasowanej grubości 80mm, koloru szarego. Kształt kostki należy uzgodnić z Inspektorem Nadzoru.

Zgodnie z normą DIN 18501 [6], tolerancje wymiarowe wynoszą:

- na długości ± 3 mm
- na szerokości ± 3 mm
- na grubości ± 5 mm

2.2.4. Cechy fizykomechaniczne betonowych kostek brukowych

Betonowe kostki brukowe powinny mieć cechy fizykomechaniczne zgodnie z obowiązującymi przepisami

2.3. Materiały do produkcji betonowych kostek brukowych

2.3.1. Cement

Do produkcji kostki brukowej należy stosować cement portlandzki, bez dodatków, klasy nie niższej niż 32,5. Zaleca się stosowanie cementu o jasnym kolorze. Cement powinien odpowiadać wymaganiom PN-EN 197-2:2002.

2.3.2. Kruszywo

Należy stosować kruszywa mineralne odpowiadające wymaganiom wg PN-86/B-06712 [3]. Uziarnienie kruszywa powinno być ustalone w receptce laboratoryjnej mieszanki betonowej, przy założonych parametrach wymaganych dla produkowanego wyrobu.

2.3.3. Woda

Woda powinna być odmiany „1” i odpowiadać wymaganiom PN-88/B-32250 [5].

2.3.4. Dodatki

Do produkcji kostek brukowych stosuje się dodatki w postaci plastyfikatorów i barwników, zgodnie z receptą laboratoryjną. Stosowane barwniki powinny zapewnić kostce trwałe wybarwienie.

Powinny to być barwniki nieorganiczne.

3. SPRZĘT

3.1. Ogólne wymagania dotyczące sprzętu

Ogólne wymagania dotyczące sprzętu podano w ST D-00.00.00.00 „Wymagania ogólne” pkt. 3.

3.2. Sprzęt do wykonania chodników z kostki brukowej

Małe powierzchnie chodników z kostki brukowej wykonuje się ręcznie. Do zagęszczenia nawierzchni stosuje się wibratory płytowe z osłoną z tworzywa sztucznego.

4. TRANSPORT

4.1. Ogólne wymagania dotyczące transportu

Ogólne wymagania dotyczące transportu podano w ST D-00.00.00.00 „Wymagania ogólne” pkt. 4.

4.2. Transport betonowych kostek brukowych

Uformowane w czasie produkcji kostki betonowe układane są warstwowo na palecie. Po uzyskaniu wytrzymałości betonu min. 0,7 wytrzymałości projektowanej kostki przewożone są na stanowisko, gdzie specjalne urządzenie pakuje je w folię i spina taśmą stalową, co gwarantuje transport samochodami w nienaruszonym stanie. Kostki betonowe można również przewozić samochodami na paletach transportowych producenta.

5. WYKONANIE ROBÓT

5.1. Ogólne zasady wykonania robót

Ogólne zasady wykonania robót podano w ST D-00.00.00.00 „Wymagania ogólne” pkt. 5.

5.2. Koryto pod chodnik

Koryto wykonane w podłożu powinno być wyprofilowane zgodnie z projektowanymi spadkami podłużnymi i poprzecznymi chodnika oraz zgodnie z wymaganiami podanymi w ST D- 04.01.01 „Koryto wraz z profilowaniem i zagęszczeniem podłoża”. Wskaźnik zagęszczenia koryta nie może być mniejszy od 0,97 według normalnej metody Proctora.

5.3. Podsypka

Na podsypkę należy stosować piasek gruby, odpowiadający wymaganiom PN-86/B-06712 [3].

Grubość podsypki po zagęszczeniu powinna zawierać się w granicach 3,5 cm. Podsypka powinna być zwilżona wodą, zagęszczona i wyprofilowana. Zagęszczenie podsypki powinno być tak wykonane, aby nie pozostawały ślady urządzenia zagęszczającego.

5.4. Nawierzchnia chodników z betonowej kostki brukowej

Zastosowanie danego wzoru wymaga akceptacji przez Inspektora nadzoru. Kostkę układa się na podsypce w taki sposób, aby szczeliny między kostkami wynosiły 2,3 mm. Kostkę należy układać ok. 1,5 cm wyżej od projektowanej niwelety chodnika, gdyż w czasie wibrowania (ubijania) podsypka ulega zagęszczeniu.

Po ułożeniu kostki, szczeliny należy wypełnić piaskiem, a następnie zamieść powierzchnię ułożonych kostek przy użyciu szczotek ręcznych lub mechanicznych i przystąpić do ubijania

nawierzchni chodnika.

Do ubijania ułożonego chodnika z kostek brukowych, stosuje się wibratory płytowe z osłoną z tworzywa sztucznego dla ochrony kostek przed uszkodzeniem i zabrudzeniem.

Wibrowanie należy prowadzić od krawędzi powierzchni ubijanej w kierunku środka i jednocześnie w kierunku poprzecznym kształtek.

Do zagęszczenia nawierzchni z betonowych kostek brukowych nie wolno używać walca. Po ubiciu nawierzchni należy uzupełnić szczeliny materiałem do wypełniania i zamieść nawierzchnię. Chodnik z wypełnieniem spoin piaskiem nie wymaga pielęgnacji - może być zaraz oddany do użytkowania.

6. KONTROLA JAKOŚCI ROBÓT

6.1. Ogólne zasady kontroli jakości robót

Ogólne zasady kontroli jakości robót podano w ST D-00.00.00.00, „Wymagania ogólne” pkt. 6.

6.2. Badania przed przystąpieniem do robót

Przed przystąpieniem do robót, Wykonawca powinien sprawdzić, czy producent kostek brukowych posiada atest wyrobu wg pkt. 2.2.1. niniejszej ST.

Niezależnie od posiadanego atestu, Wykonawca powinien żądać od producenta wyników bieżących badań wyrobu na ściskanie.

Poza tym, przed przystąpieniem do robót Wykonawca sprawdza wyrób w zakresie wymagań podanych w pkt. 2.2.2. i 2.2.3. i wyniki badań przedstawia Inspektorowi Nadzoru do akceptacji.

6.3. Badania w czasie robót

6.3.1. Sprawdzenie podłoża i podbudowy

Sprawdzenie podłoża i podbudowy polega na stwierdzeniu ich zgodności z dokumentacją projektową .

Dopuszczalne tolerancje wynoszą dla:

- głębokości koryta o szerokości do 3 m: ± 1 cm, o szerokości powyżej 3 m: ± 2 cm.
- szerokości koryta: ± 5 cm.

6.3.2. Sprawdzenie podsypki

Sprawdzenie podsypki w zakresie grubości i wymaganych spadków poprzecznych i podłużnych polega na stwierdzeniu zgodności z dokumentacją projektową oraz pkt. 5.4. niniejszej ST.

6.3.4. Sprawdzenie wykonania nawierzchni

Sprawdzenie prawidłowości wykonania chodników z betonowych kostek brukowych polega na stwierdzeniu zgodności wykonania z dokumentacją projektową oraz wymaganiami pkt.

5.7. niniejszej ST:

- pomiar szerokości spoin
- sprawdzenie prawidłowości ubijania (wibrowania)
- sprawdzenie prawidłowości wypełniania spoin
- sprawdzenie, czy przyjęty deseń (wzór) i kolor nawierzchni jest zachowany

6.4. Sprawdzenie cech geometrycznych chodnika

6.4.1. Sprawdzenie równości nawierzchni chodnika

Sprawdzenie równości nawierzchni przeprowadzić należy łątą co najmniej raz na każde 150,00 m² ułożonego chodnika i w miejscach wątpliwych. Sprawdzenie wykonać co najmniej raz na 50 m chodnika. Dopuszczalny prześwit pod łątą 4 m nie powinien przekraczać 1,0 cm.

6.4.2. Sprawdzenie profilu podłużnego

Sprawdzenie profilu podłużnego przeprowadzić należy za pomocą niwelacji, biorąc pod uwagę punkty charakterystyczne, jednak nie rzadziej niż co 100 m. Odchylenia od projektowanej niwelety chodnika w punktach załamania niwelety nie mogą przekraczać ± 3 cm.

6.4.3. Sprawdzenie przekroju poprzecznego

Sprawdzenia przekroju poprzecznego dokonywać należy szablonem z poziomicą, co najmniej raz na każde 150,300 m² chodnika i w miejscach wątpliwych, jednak nie rzadziej niż co 50 m. Dopuszczalne odchylenia od projektowanego profilu wynoszą $\pm 0,3$ %.

7. OBMIAR ROBÓT

7.1. Ogólne zasady obmiaru robót

Ogólne zasady obmiaru robót podano w ST D-00.00.00.00 „Wymagania ogólne” pkt. 7.

7.2. Jednostka obmiarowa

Jednostką obmiarową jest 1 m² (metr kwadratowy) wykonanego chodnika z brukowej kostki betonowej.

8. ODBIÓR ROBÓT

Ogólne zasady odbioru robót podano w ST D-00.00.00.00 „Wymagania ogólne” pkt. 8. Roboty uznaje się za wykonane zgodnie z dokumentacją projektową, ST i wymaganiami Inspektora Nadzoru, jeżeli wszystkie pomiary i badania z zachowaniem tolerancji wg pkt. 6 dały wyniki pozytywne.

9. PODSTAWA PŁATNOŚCI

9.1. Ogólne wymagania dotyczące postawy płatności

Ogólne wymagania dotyczące podstawy płatności podano w ST D-00.00.00.00 „Wymagania ogólne” pkt. 9.

9.2. Cena jednostki obmiarowej

Cena 1m² obejmuje:

- roboty przygotowawcze

- dostarczenie na miejsce wbudowania materiałów
- wykonanie koryta
- wykonanie podsypki
- ułożenie kostki brukowej wraz z zagęszczeniem i wypełnieniem szczelin
- wykonanie badań i pomiarów

10. PRZEPISY ZWIĄZANE

10.1. Normy

1. PN-84/B-04111 Materiały kamienne. Oznaczenie ścieralności na tarczy Boehmego
2. PN-88/B-06250 Beton zwykły
3. PN-86/B-06712 Kruszywa mineralne do betonu zwykłego
4. PN-88/B-30000 Cement portlandzki
5. PN-88/B-32250 Materiały budowlane. Woda do betonów i zapraw
6. DIN 18501 Kostka brukowa z betonu (norma niemiecka)
7. BN-80/6775-03/01 Prefabrykaty budowlane z betonu. Elementy nawierzchni dróg, ulic, parkingów i torowisk tramwajowych. Wspólne wymagania i badania
8. BN-80/6775-03/02 Prefabrykaty budowlane z betonu. Elementy nawierzchni dróg, ulic, parkingów i torowisk tramwajowych. Płyty drogowe.

10.2. Inne dokumenty

Nie występują

D 03.02.01 KANALIZACJA DESZCZOWA

1. WSTĘP

1.1. Przedmiot ST

Przedmiotem niniejszej ogólnej specyfikacji technicznej (ST) są wymagania dotyczące wykonania i odbioru robót związanych z budową kanalizacji deszczowej.

1.2. Zakres stosowania ST

Specyfikacja jest stosowana jako dokument przetargowy i kontraktowy przy zleceniu i realizacji robót wymienionych w pkt.1.1.

1.3. Zakres robót objętych ST

Ustalenia zawarte w niniejszej specyfikacji dotyczą zasad prowadzenia robót związanych z wykonaniem kanalizacji deszczowej przy budowie, modernizacji i remontach dróg.

1.4. Określenia podstawowe

1.4.1. Kanalizacja deszczowa - sieć kanalizacyjna zewnętrzna przeznaczona do

Specyfikacja została sporządzona w systemie **SEKOSpec** na podstawie standardowej specyfikacji technicznej opracowanej przez OWEOB Promocja Sp. z o.o.

odprowadzania ścieków opadowych.

1.4.2. Kanały

- 1.4.2.1. Kanał - liniowa budowla przeznaczona do grawitacyjnego odprowadzania ścieków.
- 1.4.2.2. Kanał deszczowy - kanał przeznaczony do odprowadzania ścieków opadowych.
- 1.4.2.3. Przykanalik - kanał przeznaczony do połączenia wpustu deszczowego z siecią kanalizacji deszczowej.
- 1.4.2.4. Kanał zbiorczy - kanał przeznaczony do zbierania ścieków z co najmniej dwóch kanałów bocznych.
- 1.4.2.5. Kolektor główny - kanał przeznaczony do zbierania ścieków z kanałów oraz kanałów zbiorczych i odprowadzenia ich do odbiornika.
- 1.4.2.6. Kanał nieprzełazowy - kanał zamknięty o wysokości wewnętrznej mniejszej niż 1,0 m.
- 1.4.2.7. Kanał przełazowy - kanał zamknięty o wysokości wewnętrznej równej lub większej niż 1,0m.

1.4.3. Urządzenia (elementy) uzbrojenia sieci

- 1.4.3.1. Studzienka kanalizacyjna - studzienka rewizyjna - na kanale nieprzełazowym przeznaczona do kontroli i prawidłowej eksploatacji kanałów.
- 1.4.3.2. Studzienka przelotowa - studzienka kanalizacyjna zlokalizowana na załamaniach osi kanału w planie, na załamaniach spadku kanału oraz na odcinkach prostych.
- 1.4.3.3. Studzienka połączeniowa - studzienka kanalizacyjna przeznaczona do łączenia co najmniej dwóch kanałów dopływowych w jeden kanał odpływowy.
- 1.4.3.4. Studzienka kaskadowa (spadowa) - studzienka kanalizacyjna mająca dodatkowy przewód pionowy umożliwiający wytrącenie nadmiaru energii ścieków, spływających z wyżej położonego kanału dopływowego do niżej położonego kanału odpływowego.
- 1.4.3.5. Studzienka bezwłazowa - ślepa - studzienka kanalizacyjna przykryta stropem bez otworu włazowego, spełniająca funkcje studzienki połączeniowej.
- 1.4.3.6. Komora kanalizacyjna - komora rewizyjna na kanale przełazowym przeznaczona do kontroli i prawidłowej eksploatacji kanałów.
- 1.4.3.7. Komora połączeniowa - komora kanalizacyjna przeznaczona do łączenia co najmniej dwóch kanałów dopływowych w jeden kanał odpływowy.
- 1.4.3.8. Komora spadowa (kaskadowa) - komora mająca pochylnię i zagłębienie dna umożliwiające wytrącenie nadmiaru energii ścieków spływających z wyżej położonego kanału dopływowego.
- 1.4.3.9. Wylot ścieków - element na końcu kanału odprowadzającego ścieki do odbiornika.
- 1.4.3.10. Przejście syfonowe - jeden lub więcej zamkniętych przewodów kanalizacyjnych z rur żeliwnych, stalowych lub żelbetowych pracujących pod ciśnieniem, przeznaczonych do przepływu ścieków pod przeszkodą na trasie kanału.
- 1.4.3.11. Zbiornik retencyjny - obiekt budowlany na sieci kanalizacyjnej przeznaczony do okresowego zatrzymania części ścieków opadowych i zredukowania maksymalnego natężenia przepływu.
- 1.4.3.12. Przepompownia ścieków - obiekt budowlany wyposażony w zespoły pompowe, instalacje i pomocnicze urządzenia techniczne, przeznaczone do przepompowywania ścieków z poziomu niższego na wyższy.
- 1.4.3.13. Wpust deszczowy - urządzenie do odbioru ścieków opadowych, spływających do kanału z utwardzonych powierzchni terenu.

1.4.4. Elementy studzienek i komór

- 1.4.4.1. Komora robocza - zasadnicza część studzienki lub komory przeznaczona do czynności eksploatacyjnych. Wysokość komory roboczej jest to odległość pomiędzy rzędną dolnej powierzchni płyty lub innego elementu przykrycia studzienki lub komory, a rzędną spocznika.
- 1.4.4.2. Komin włazowy - szyb połączeniowy komory roboczej z powierzchnią ziemi, przeznaczony do zejścia obsługi do komory roboczej.
- 1.4.4.3. Płyta przykrycia studzienki lub komory - płyta przykrywająca komorę roboczą.
- 1.4.4.4. Właz kanałowy - element żeliwny przeznaczony do przykrycia podziemnych studzienek rewizyjnych lub komór kanalizacyjnych, umożliwiający dostęp do urządzeń kanalizacyjnych.
- 1.4.4.5. Kinetą - wyprofilowany rowek w dnie studzienki, przeznaczony do przepływu w nim ścieków.
- 1.4.4.6. Spocznik - element dna studzienki lub komory kanalizacyjnej pomiędzy kinetą a ścianą komory roboczej.

1.4.5. Pozostałe określenia podstawowe są zgodne z obowiązującymi, odpowiednimi polskimi normami i z definicjami podanymi w ST D-00.00.00 „Wymagania ogólne” pkt 1.4.

1.5. Ogólne wymagania dotyczące robót

Ogólne wymagania dotyczące robót podano w ST D-00.00.00 „Wymagania ogólne” pkt 1.5.

2. MATERIAŁY

2.1. Ogólne wymagania dotyczące materiałów

Ogólne wymagania dotyczące materiałów, ich pozyskiwania i składowania podano w ST D-00.00.00 „Wymagania ogólne” pkt 2.

2.2. Rury kanałowe

2.2.1. Rury kamionkowe - średnicy 0,20 m, zgodne z PN-B-12751 [6] i PN-B-06751 [2], są stosowane głównie do budowy przykanalików.

2.2.2. Rury betonowe - ze stopką i bez stopki o średnicy od 0,20 m do 1,0 m, zgodne z BN-83/8971- 06.02 [19].

2.2.3. Rury żelbetowe kielichowe „Wipro” - Rury o średnicy od 0,2 m do 2,0 m, zgodne z BN- 86/8971-06.01 [18] i BN-83/8971-06.00 [18].

2.2.4. Rury żeliwne kielichowe ciśnieniowe - o średnicy od 0,2 m do 1,0 m, zgodne z PN-H-74101 [15].

2.2.5. Rury kanalizacyjne kielichowe z PCW zgodnie z PN -74/C-89200

2.3. Studzienki kanalizacyjne

2.3.1. Komora robocza

Komora robocza studzienki (powyżej wejścia kanałów) powinna być wykonana z:
- kręgów betonowych lub żelbetowych odpowiadających wymaganiom BN-86/8971-08 [20],

- muru cegły kanalizacyjnej odpowiadającej wymaganiom PN-B-12037 [5].

Komora robocza poniżej wejścia kanałów powinna być wykonana jako monolit z betonu hydrotechnicznego klasy B 25; W-4, M-100 odpowiadającego wymaganiom BN-62/6738-03, 04, 07 [17] lub alternatywnie z cegły kanalizacyjnej.

2.3.2. Komin włączowy

Komin włączowy powinien być wykonany z kręgów betonowych lub żelbetowych o średnicy 0,80 m odpowiadających wymaganiom BN-86/8971-08 [20].

2.3.3. Dno studzienki

Dno studzienki wykonuje się jako monolit z betonu hydrotechnicznego o właściwościach podanych w pkt 2.3.1.

2.3.4. Włazy kanałowe

Włazy kanałowe należy wykonywać jako:

- włazy żeliwne typu ciężkiego odpowiadające wymaganiom PN-H-74051-02 [11] umieszczane w korpusie drogi,
- włazy żeliwne typu lekkiego odpowiadające wymaganiom PN-H-74051-01 [10] umieszczane poza korpusem drogi.

2.3.5. Stopnie złączowe

Stopnie złączowe żeliwne odpowiadające wymaganiom PN-H-74086 [14].

2.4. Materiały dla komór przelotowych połączeniowych i kaskadowych

2.4.1. Komora robocza

Komora robocza z płytą stropową i dnem może być wykonana jako żelbetowa wraz z domieszkami uszczelniającymi lub z cegły kanalizacyjnej wg indywidualnej dokumentacji projektowej.

2.4.2. Komin włączowy

Komin włączowy wykonuje się z kręgów betonowych lub żelbetowych o średnicy 0,8 m odpowiadających wymaganiom BN- 86/8971-08 [20].

2.4.3. Właz kanałowy

Według pkt 2.3.4.

2.5. Studzienki bezwłazowe - ślepe

2.5.1. Komora połączeniowa

Komorę połączeniową (ściany) wykonuje się z betonu hydrotechnicznego odpowiadającego wymaganiom BN-62/6738-03, -04, -07 [17] z domieszkami uszczelniającymi lub z cegły kanalizacyjnej odpowiadającej wymaganiom PN-B-12037 [5].

2.5.2. Płyta pokrywowa

Jeżeli dokumentacja projektowa lub ST nie ustala inaczej, to płytę pokrywową stanowi prefabrykat wg Katalogu powtarzalnych elementów drogowych [23].

2.5.3. Płyta denna

Płytę denną wykonuje się z betonu hydrotechnicznego o właściwościach podanych

w pkt 2.3.1.

2.6. Studzienki ściekowe

2.6.1. Wpusty uliczne żeliwne

Wpusty uliczne żeliwne powinny odpowiadać wymaganiom PN-H-74080-01 [12] i PN-H-74080-04 [13].

2.6.2. Kręgi betonowe prefabrykowane

Na studzienki ściekowe stosowane są prefabrykowane kręgi betonowe o średnicy 50 cm, wysokości 30 cm lub 60 cm, z betonu klasy B 25, wg KB1-22.2.6 (6) [22].

2.6.3. Pierścienie żelbetowe prefabrykowane

Pierścienie żelbetowe prefabrykowane o średnicy 65 cm powinny być wykonane z betonu wibrowanego klasy B 20 zbrojonego stalą StOS.

2.6.4. Płyty żelbetowe prefabrykowane

Płyty żelbetowe prefabrykowane powinny mieć grubość 11 cm i być wykonane z betonu wibrowanego klasy B 20 zbrojonego stalą StOS.

2.6.5. Płyty fundamentowe zbrojone

Płyty fundamentowe zbrojone powinny posiadać grubość 15 cm i być wykonane z betonu klasy B15.

2.6.6. Kruszywo na podsypkę

Podsypka może być wykonana z tłuczni lub żwiru. Użyty materiał na podsypkę powinien odpowiadać wymaganiom stosownych norm, np. PN-B-06712 [7], PN-B-11111 [3], PN-B-11112 [4].

2.7. Beton

Beton hydrotechniczny B-15 i B-20 powinien odpowiadać wymaganiom BN-62/6738-07 [17].

2.8. Zaprawa cementowa

Zaprawa cementowa powinna odpowiadać wymaganiom PN-B-14501 [7].

2.9. Składowanie materiałów

2.9.1. Rury kanałowe

Rury można składować na otwartej przestrzeni, układając je w pozycji leżącej jedno- lub wielowarstwowo, albo w pozycji stojącej.

Powierzchnia składowania powinna być utwardzona i zabezpieczona przed gromadzeniem się wód opadowych.

W przypadku składowania poziomego pierwszą warstwę rur należy ułożyć na podkładach drewnianych. Podobnie na podkładach drewnianych należy układać wyroby w pozycji stojącej i jeżeli powierzchnia składowania nie odpowiada ww. wymaganiom.

Wykonawca jest zobowiązany układać rury według poszczególnych grup, wielkości i gatunków w sposób zapewniający stateczność oraz umożliwiającą dostęp do poszczególnych stosów lub pojedynczych rur.

2.9.2. Kręgi

Kręgi można składować na powierzchni nieutwardzonej pod warunkiem, że nacisk kręgów przekazywany na grunt nie przekracza 0,5 MPa.

Przy składowaniu wyrobów w pozycji wbudowania wysokość składowania nie powinna przekraczać 1,8 m. Składowanie powinno umożliwiać dostęp do poszczególnych stosów wyrobów lub pojedynczych kręgów.

2.9.3. Cegła kanalizacyjna

Cegła kanalizacyjna może być składowana na otwartej przestrzeni, na powierzchni utwardzonej z odpowiednimi spadkami umożliwiającymi odprowadzenie wód opadowych. Cegły w miejscu składowania powinny być ułożone w sposób uporządkowany, zapewniający łatwość przeliczenia. Cegły powinny być ułożone w jednostkach ładunkowych lub luzem w stosach albo przyzmach.

Jednostki ładunkowe mogą być ułożone jedne na drugich maksymalnie w 3 warstwach, o łącznej wysokości nie przekraczającej 3,0 m.

Przy składowaniu cegieł luzem maksymalna wysokość stosów i przyzm nie powinna przekraczać 2,2m.

2.9.4. Włazy kanałowe i stopnie

Włazy kanałowe i stopnie powinny być składowane z dala od substancji działających korodująco. Włazy powinny być posegregowane wg klas. Powierzchnia składowania powinna być utwardzona i odwodniona.

2.9.5. Wpusty żeliwne

Skrzynki lub ramki wpustów mogą być składowane na otwartej przestrzeni, na paletach w stosach o wysokości maksimum 1,5 m.

2.9.6. Kruszywo

Kruszywo należy składować na utwardzonym i odwodnionym podłożu w sposób zabezpieczający je przed zanieczyszczeniem i zmieszaniem z innymi rodzajami i frakcjami kruszyw.

3. SPRZĘT

3.1. Ogólne wymagania dotyczące sprzętu

Ogólne wymagania dotyczące sprzętu podano w ST D-00.00.00 „Wymagania ogólne” pkt 3.

3.2. Sprzęt do wykonania kanalizacji deszczowej

Wykonawca przystępujący do wykonania kanalizacji deszczowej powinien wykazać się możliwością korzystania z następującego sprzętu:

- żurawi budowlanych samochodowych,
- koparek przedsiębiernych,
- spycharek kołowych lub gąsiennicowych,
- sprzętu do zagęszczania gruntu,
- wciągarek mechanicznych,
- beczkowsów.

4. TRANSPORT

4.1. Ogólne wymagania dotyczące transportu

Ogólne wymagania dotyczące transportu podano w ST D-00.00.00 „Wymagania ogólne” pkt 4.

4.2. Transport rur kanałowych

Rury, zarówno kamionkowe jak i betonowe, mogą być przewożone dowolnymi środkami transportu w sposób zabezpieczający je przed uszkodzeniem lub zniszczeniem.

Wykonawca zapewni przewóz rur w pozycji poziomej wzdłuż środka transportu, z wyjątkiem rur betonowych o stosunku średnicy nominalnej do długości, większej niż 1,0 m, które należy przewozić w pozycji pionowej i tylko w jednej warstwie.

Wykonawca zabezpieczy wyroby przewożone w pozycji poziomej przed przesuwaniem i przetaczaniem pod wpływem sił bezwładności występujących w czasie ruchu pojazdów. Przy wielowarstwowym układaniu rur górna warstwa nie może przewyższać ścian środka transportu o więcej niż 1/3 średnicy zewnętrznej wyrobu (rury kamionkowe nie wyżej niż 2 m).

Pierwszą warstwę rur kielichowych należy układać na podkładach drewnianych, zaś poszczególne warstwy w miejscach stykania się wyrobów należy przekładać materiałem wyściółkowym (o grubości warstwy od 2 do 4 cm po ugnieceniu).

4.3. Transport kręgów

Transport kręgów powinien odbywać się samochodami w pozycji wbudowania lub prostopadle do pozycji wbudowania.

Dla zabezpieczenia przed uszkodzeniem przewożonych elementów, Wykonawca dokona ich usztywnienia przez zastosowanie przekładek, rozporów i klinów z drewna, gumy lub innych odpowiednich materiałów.

Podnoszenie i opuszczanie kręgów o średnicach 1,2 m i 1,4 m należy wykonywać za pomocą minimum trzech lin zawiesia rozmieszczonych równomiernie na obwodzie prefabrykatu.

4.4. Transport cegły kanalizacyjnej

Cegła kanalizacyjna może być przewożona dowolnymi środkami transportu w jednostkach ładunkowych lub luzem.

Jednostki ładunkowe należy układać na środkach transportu samochodowego w jednej warstwie.

Cegły transportowane luzem należy układać na środkach przewozowych ściśle jedno obok drugich, w jednakowej liczbie warstw na powierzchni środka transportu.

Wysokość ładunku nie powinna przekraczać wysokości burt.

Cegły luzem mogą być przewożone środkami transportu samochodowego pod warunkiem stosowania opinek.

Załadunek i wyładunek cegły w jednostkach ładunkowych powinien się odbywać mechanicznie za pomocą urządzeń wyposażonych w osprzęt kleszczowy, widłowy lub chwytakowy.

Załadunek i wyładunek wyrobów przewożonych luzem powinien odbywać się ręcznie przy użyciu przyrządów pomocniczych.

4.5. Transport włazów kanałowych

Włazy kanałowe mogą być transportowane dowolnymi środkami transportu w sposób

zabezpieczony przed przemieszczaniem i uszkodzeniem.

Włazy typu ciężkiego mogą być przewożone luzem, natomiast typu lekkiego należy układać na paletach po 10 szt. i łączyć taśmą stalową.

4.6. Transport wpustów żeliwnych

Skrzynki lub ramki wpustów mogą być przewożone dowolnymi środkami transportu w sposób zabezpieczony przed przesuwaniem się podczas transportu.

4.7. Transport mieszanki betonowej

Do przewozu mieszanki betonowej Wykonawca zapewni takie środki transportowe, które nie spowodują segregacji składników, zmiany składu mieszanki, zanieczyszczenia mieszanki i obniżenia temperatury przekraczającej granicę określoną w wymaganiach technologicznych.

4.8. Transport kruszyw

Kruszywa mogą być przewożone dowolnymi środkami transportu, w sposób zabezpieczający je przed zanieczyszczeniem i nadmiernym zawilgoceniem.

4.9. Transport cementu i jego przechowywanie

Transport cementu i przechowywanie powinny być zgodne z BN-88/6731-08 [16].

5. WYKONANIE ROBÓT

5.1. Ogólne zasady wykonania robót

Ogólne zasady wykonania robót podano w ST D-00.00.00 „Wymagania ogólne” pkt 5.

5.2. Roboty przygotowawcze

Przed przystąpieniem do robót Wykonawca dokona ich wytyczenia i trwale oznaczy je w terenie za pomocą kołków osiowych, kołków świadków i kołków krawędziowych. W przypadku niedostatecznej ilości reperów stałych, Wykonawca wbuduje repery tymczasowe (z rzędnymi sprawdzonymi przez służby geodezyjne), a szkice sytuacyjne reperów i ich rzędne przekazuje Inżynierowi.

5.3. Roboty ziemne

Wykopy należy wykonać jako wykopy otwarte obudowane. Metody wykonania robót - wykopu (ręcznie lub mechanicznie) powinny być dostosowane do głębokości wykopu, danych geotechnicznych oraz posiadanego sprzętu mechanicznego.

Szerokość wykopu uwarunkowana jest zewnętrznymi wymiarami kanału, do których dodaje się obustronnie 0,15 m jako zapas potrzebny na deskowanie ścian i uszczelnienie styków. Deskowanie ścian należy prowadzić w miarę jego głębienia.

Wydobyty grunt z wykopu powinien być wywieziony przez Wykonawcę na odkład.

Dno wykopu powinno być równe i wykonane ze spadkiem ustalonym w dokumentacji projektowej, przy czym dno wykopu Wykonawca wykona na poziomie wyższym od rzędnej projektowanej o 0,20m.

Zdjęcie pozostawionej warstwy 0,20 m gruntu powinno być wykonane bezpośrednio przed ułożeniem przewodów rurowych. Zdjęcie tej warstwy Wykonawca wykona ręcznie lub w sposób uzgodniony z Inżynierem.

W gruntach skalistych dno wykopu powinno być wykonane od 0,10 do 0,15 m głębiej od projektowanego poziomu dna.

5.4. Przygotowanie podłoża

W gruntach suchych piaszczystych, żwirowo-piaszczystych i piaszczysto-gliniastych podłożem jest grunt naturalny o nienaruszonej strukturze dna wykopu.

W gruntach nawodnionych (odwadnianych w trakcie robót) podłoże należy wykonać z warstwy tłucznia lub żwiru z piaskiem o grubości od 15 do 20 cm łącznie z ułożonymi sączkami odwadniającymi. Dla przewodów o średnicy powyżej 0,50 m, na warstwie odwadniającej należy wykonać fundament betonowy, zgodnie z dokumentacją projektową lub ST.

W gruntach skalistych gliniastych lub stanowiących zbite ły należy wykonać podłoże z pospółki, żwiru lub tłucznia o grubości od 15 do 20 cm. Dla przewodów o średnicy powyżej 0,50 m należy wykonać fundament betonowy zgodnie z dokumentacją projektową lub ST. Zagęszczenie podłoża powinno być zgodne z określonym w ST.

5.5. Roboty montażowe

Jeżeli dokumentacja projektowa nie stanowi inaczej, to spadki i głębokość posadowienia rurociągu powinny spełniać poniższe warunki:

- najmniejsze spadki kanałów powinny zapewnić dopuszczalne minimalne prędkości przepływu, tj. od 0,6 do 0,8 m/s. Spadki te nie mogą być jednak mniejsze:
 - dla kanałów o średnicy do 0,4 m - 3 ‰,
 - dla kanałów i kolektorów przelotowych -1 ‰ (wyjątkowo dopuszcza się spadek 0,5 ‰).
- Największe dopuszczalne spadki wynikają z ograniczenia maksymalnych prędkości przepływu (dla rur betonowych i ceramicznych 3 m/s, zaś dla rur żelbetowych 5 m/s).
- głębokość posadowienia powinna wynosić w zależności od stref przemarzania gruntów, od 1,0 do 1,3 m (zgodnie z Dziennikiem Budownictwa nr 1 z 15.03.71).

Przy mniejszych zagłębieniach zachodzi konieczność odpowiedniego ocieplenia kanału. Ponadto należy dążyć do tego, aby zagłębienie kanału na końcówce sieci wynosiło minimum 2,5 m w celu zapewnienia możliwości ewentualnego skanalizowania obiektów położonych przy tym kanale.

5.5.1. Rury kanałowe

Rury kanałowe typu „Wipro” układa się zgodnie z „Tymczasową instrukcją projektowania i budowy przewodów kanalizacyjnych z rur „Wipro” [24].

Rury ułożone w wykopie na znacznych głębokościach (ponad 6 m) oraz znacznie obciążone, w celu zwiększenia wytrzymałości powinny być wzmocnione zgodnie z dokumentacją projektową.

Poszczególne ułożone rury powinny być unieruchomione przez obsypanie piaskiem pośrodku długości rury i mocno podbite, aby rura nie zmieniła położenia do czasu wykonania uszczelnienia złączy.

Uszczelnienia złączy rur kanałowych można wykonać:

- sznurem konopnym smołowanym i kitem bitumicznym w przypadku stosowania rur kamionkowych średnicy 0,20 m,
- zaprawą cementową 1:2 lub 1:3 i dodatkowo opaskami betonowymi lub żelbetowymi w przypadku uszczelniania rur betonowych o średnicy od 0,20 do 1,0 m,
- specjalnymi fabrycznymi pierścieniami gumowymi lub według rozwiązań indywidualnych zaakceptowanych przez Inżyniera w przypadku stosowania rur „Wipro”,
- sznurem konopnym i folią aluminiową przy stosowaniu rur żeliwnych kielichowych ciśnieniowych średnicy od 0,2 do 1,0 m.

Połączenia kanałów stosować należy zawsze w studziencie lub w komorze (kanały o średnicy do 0,3m można łączyć na wpust lub poprzez studzienkę krytą - ślepą). Kąt zawarty między osiami kanałów dopływowego i odpływowego - zbiorczego powinien zawierać się w granicach od 45 do 90o.

Rury należy układać w temperaturze powyżej 0o C, a wszelkiego rodzaju betonowania wykonywać w temperaturze nie mniejszej niż +8o C.

Przed zakończeniem dnia roboczego bądź przed zejściem z budowy należy zabezpieczyć końce ułożonego kanału przed zamuleniem.

5.5.2. Przykanaliki

Jeżeli dokumentacja projektowa nie stanowi inaczej to przy wykonywaniu przykanalików należy przestrzegać następujących zasad:

- trasa przykanalika powinna być prosta, bez załamania w planie i pionie (z wyjątkiem łuków dla podłączenia do wpustu bocznego w kanale lub do syfonu przy podłączeniach do kanału ogólnospławnego),
- minimalny przekrój przewodu przykanalika powinien wynosić 0,20 m (dla pojedynczych wpustów i przykanalików nie dłuższych niż 12 m można stosować średnicę 0,15 m),
- długość przykanalika od studzienki ściekowej (wpustu ulicznego) do kanału lub studzienki rewizyjnej połączeniowej nie powinna przekraczać 24 m,
- włączenie przykanalika do kanału może być wykonane za pośrednictwem studzienki rewizyjnej, studzienki krytej (tzw. ślepej) lub wpustu bocznego,
- spadki przykanalików powinny wynosić od min. 20 ‰ do max. 400 ‰ z tym, że przy spadkach większych od 250 ‰ należy stosować rury żeliwne,
- kierunek trasy przykanalika powinien być zgodny z kierunkiem spadku kanału zbiorczego,
- włączenie przykanalika do kanału powinno być wykonane pod kątem min. 45o, max. 90o (optymalnym 60o),
- włączenie przykanalika do kanału poprzez studzienkę połączeniową należy dokonywać tak, aby wysokość spadku przykanalika nad podłogą studzienki wynosiła max. 50,0 cm. W przypadku konieczności włączenia przykanalika na wysokości większej należy stosować przepady (kaskady) umieszczone na zewnątrz poza ścianką studzienki,
- włączenia przykanalików z dwóch stron do kanału zbiorczego poprzez wpusty boczne powinny być usytuowane w odległości min. 1,0 m od siebie.

5.5.3. Studzienki kanalizacyjne

Jeżeli dokumentacja projektowa nie stanowi inaczej, to należy przestrzegać następujących zasad: Najmniejsze wymiary studzienek rewizyjnych kołowych powinny być zgodne z obowiązującymi przepisami.

Jeżeli dokumentacja projektowa nie stanowi inaczej, to przy wykonywaniu studzienek kanalizacyjnych należy przestrzegać następujących zasad:

- studzienki przelotowe powinny być lokalizowane na odcinkach prostych kanałów w odpowiednich odległościach (max. 50 m przy średnicach kanału do 0,50 m i 70 m przy średnicach powyżej 0,50 m) lub na zmianie kierunku kanału,
- studzienki połączeniowe powinny być lokalizowane na połączeniu jednego lub dwóch kanałów bocznych,
- wszystkie kanały w studzienkach należy łączyć oś w oś (w studzienkach krytych),
- studzienki należy wykonywać na uprzednio wzmocnionym (warstwą tłuczni lub żwiru) dnie wykopu i przygotowanym fundamencie betonowym,
- studzienki wykonywać należy zasadniczo w wykopie szerokoprzestrzennym. Natomiast w trudnych warunkach gruntowych (przy występowaniu wody gruntowej, kurzawki itp.) w wykopie wzmocnionym,

- w przypadku gdy różnica rzędnych dna kanałów w studziencie przekracza 0,50 m należy stosować studzienki spadowo-kaskadowe,
- studzienki kaskadowe zlokalizowane na kanałach o średnicy powyżej 0,40 m powinny mieć przelew o kształcie i wymiarach uzasadnionych obliczeniami hydraulicznymi. Natomiast studzienki zlokalizowane na kanałach o średnicy do 0,40 m włącznie powinny mieć spad w postaci rury pionowej usytuowanej na zewnątrz studzienki. Różnica poziomów przy tym rozwiązaniu nie powinna przekraczać 4,0 m.

Sposób wykonania studzienek (przelotowych, połączeniowych i kaskadowych) przedstawiony jest w Katalogu Budownictwa oznaczonego symbolem KB-4.12.1 (7, 6, 8) [22], a ponadto w „Katalogu powtarzalnych elementów drogowych” opracowanym przez „Transprojekt” Warszawa [23].

Studzienki rewizyjne składają się z następujących części:

- komory roboczej,
- komina włazowego,
- dna studzienki,
- włazu kanałowego,
- stopni zjazdowych.

Komora robocza powinna mieć wysokość minimum 2,0 m. W przypadku studzienek płytkich (kiedy głębokość ułożenia kanału oraz warunki ukształtowania terenu nie pozwalają zapewnić ww.

wysokości) dopuszcza się wysokość komory roboczej mniejszą niż 2,0 m.

Przejścia rur kanalizacyjnych przez ściany komory należy obudować i uszczelnić materiałem plastycznym ustalonym w dokumentacji projektowej.

Komin włazowy powinien być wykonany z kręgów betonowych lub żelbetonowych o średnicy 0,80 m wg BN-86/8971-08 [20].

Posadowienie komina należy wykonać na płycie przejściowej (lub rzadziej na kręgu stożkowym) w takim miejscu, aby pokrywa włazu znajdowała się nad spocznikiem o największej powierzchni.

Studzienki płytke mogą być wykonane bez kominów włazowych, wówczas bezpośrednio na komorze roboczej należy umieścić płytę pokrywową, a na niej skrzynkę włazową wg PN-H-74051 [9].

Dno studzienki należy wykonać na mokro w formie płyty dennej z wyprofilowaną kinetą.

Kineta w dolnej części (do wysokości równej połowie średnicy kanału) powinna mieć przekrój zgodny z przekrojem kanału, a powyżej przedłużony pionowymi ściankami do poziomu maksymalnego napełnienia kanału. Przy zmianie kierunku trasy kanału kineta powinna mieć kształt łuku stycznego do kierunku kanału, natomiast w przypadku zmiany średnicy kanału powinna ona stanowić przejście z jednego wymiaru w drugi.

Dno studzienki powinno mieć spadek co najmniej 3 ‰ w kierunku kinety.

Studzienki usytuowane w korpusach drogi (lub innych miejscach narażonych na obciążenia dynamiczne) powinny mieć wąż typu ciężkiego wg PN-H-74051-02 [11]. W innych przypadkach można stosować wazy typu lekkiego wg PN-H-74051-01 [10].

Poziom wąż w powierzchni utwardzonej powinien być z nią równy, natomiast w trawnikach i zieleńcach górna krawędź włazu powinna znajdować się na wysokości min. 8 cm ponad poziomem terenu.

W ścianie komory roboczej oraz komina włazowego należy zamontować mijankowo stopnie zjazdowe w dwóch rzędach, w odległościach pionowych 0,30 m i w odległości poziomej osi stopni 0,30 m.

5.5.4. Komory przelotowe i połączeniowe

Dla kanałów o średnicy 0,8 m i większych należy stosować komory przelotowe i

połączeniowe projektowane indywidualnie, złożone z następujących części:

- komory roboczej,
- płyty stropowej nad komorą,
- komina włazowego średnicy 0,8 m,
- płyty pod właz,
- włazu typu ciężkiego średnicy 0,6 m.

Podstawowe wymagania dla komór roboczych:

- wysokość mierzona od półki-spcznika do płyty stropowej powinna wynosić od 1,80 do 2,0m,
- długość mierzona wzdłuż przepływu min. 1,20 m,
- szerokość należy przyjmować jako równą: szerokość kanału zbiorczego plus szerokość półek po obu stronach kanału; minimalny wymiar półki po stronie włazu powinien wynosić 0,50 m, zaś po stronie przeciwnej 0,30 m,
- wymiary w planie dla komór połączeniowych uzależnione są ponadto od wielkości kanałów i od promieni kinet, które należy przyjmować dla kanałów bocznych o przekroju do 0,40 m równe 0,75m, a ponad 0,40 m - równe 1,50 m.

Komory przelotowe powinny być lokalizowane na odcinkach prostych kanałów w odległościach do 100 m oraz przy zmianie kierunku kanału.

Komory połączeniowe powinny być zlokalizowane na połączeniu jednego lub dwóch kanałów bocznych.

Wykonanie połączenia kanałów, komina włazowego i kinet podano w pkt 5.5.3.

5.5.5. Komory kaskadowe

Komory kaskadowe stosuje się na połączeniach kanałów o średnicy od 0,60 m, przy dużych różnicach poziomów w celu uniknięcia przekroczenia dopuszczalnych spadków (i prędkości wody) oraz nieekonomicznego zagłębienia kanałów.

Jeżeli dokumentacja projektowa nie stanowi inaczej, to należy przestrzegać następujących zasad:

- długość komory przepadowej zależy od przepływu oraz od różnicy poziomów kanału dolnego i górnego,
- szerokość komory zależy od szerokości kanałów dopływowego i odpływowego oraz przejścia kontrolnego z pomostu górnego do pomostu dolnego (0,80 m); wymiary pomostów powinny wynosić 0,80 x 0,70 m,
- pomost górny należy wykonać w odległości min. 1,80 m od płyty stropowej do osi kanału dopływowego,
- nad pomostem górnym i dolnym należy przewidzieć oddzielny komin włazowy,
- pomost górny i schody należy od strony kaskady zabezpieczyć barierą wysokości min. 1,10 m.

Kominy włazowe należy wykonać tak jak podano w pkt 5.5.3.

Zasady łączenia kanałów w dnio komory i wykonania kinet podano w pkt 5.5.3.

Komory kaskadowe należy wykonywać jak komory w punkcie 5.5.4 w wykopach szerokoprzestrzennych i, w zależności od potrzeb, odpowiednio wzmocnionych.

5.5.6. Studzienki bezwłazowe - ślepe

Minimalny wymiar studzienki w planie wynosi 0,80 m. Wszystkie kanały w tych studzienkach należy łączyć sklepieniami.

Studzienki posadawia się na podsypce z piasku grubości 7 cm, po ułożeniu kanału.

W płycie dennej należy wyprofilować kinetę zgodnie z przekrojem kanału.

Przy zmianie kierunku trasy kanału kineta powinna mieć kształt łuku stycznego do kierunku kanału, natomiast w przypadku zmiany średnicy kanału powinna stanowić przejście z

jednego wymiaru w drugi. Dno studzienki powinno mieć spadek co najmniej 3 % w kierunku kinety.

5.5.7. Studzienki ściekowe

Studzienki ściekowe, przeznaczone do odprowadzania wód opadowych z jezdni dróg i placów, powinny być z wpustem ulicznym żeliwnym i osadnikiem.

Podstawowe wymiary studzienek powinny wynosić:

- głębokość studzienki od wierzchu skrzynki wpustu do dna wylotu przykanalika 0,80 m (wyjątkowo - min. 0,70 m i max. 1,02 m),
- głębokość osadnika 0,50 m,
- średnica osadnika (studzienki) 0,50 m.

Krata ściekowa wpustu powinna być usytuowana w ścieku jezdni, przy czym wierzch kraty powinien być usytuowany 2 cm poniżej ścieku jezdni.

Lokalizacja studzienek wynika z rozwiązania drogowego.

Liczba studzienek ściekowych i ich rozmieszczenie uzależnione jest przede wszystkim od wielkości odwadnianej powierzchni jezdni i jej spadku podłużnego. Należy przyjmować, na jedną studzienkę powinno przypadać od 800 do 1000 m² nawierzchni szczelnej.

Rozstaw wpustów przy pochyleniu podłużnym ścieku do 3 ‰ powinien wynosić od 40 do 50 m; od 3 do 5 ‰ powinien wynosić od 50 do 70 m; od 5 do 10 ‰ - od 70 do 100 m.

Wpusty uliczne na skrzyżowaniach ulic należy rozmieszczać przy krawężnikach prostych w odległości minimum 2,0 m od zakończenia łuku krawężnika.

Przy umieszczeniu kratak ściekowych bezpośrednio w nawierzchni, wierzch kraty powinien znajdować się 0,5 cm poniżej poziomu warstwy ścieralnej.

Każdy wpust powinien być podłączony do kanału za pośrednictwem studzienki rewizyjnej połączeniowej, studzienki krytej (tzw. ślepej) lub wyjątkowo za pomocą wpustu bocznego.

Wpustów deszczowych nie należy sprzęgać. Gdy zachodzi konieczność zwiększenia powierzchni spływu, dopuszcza się w wyjątkowych przypadkach stosowanie wpustów podwójnych.

W przypadkach kolizyjnych, gdy zachodzi konieczność usytuowania wpustu nad istniejącymi urządzeniami podziemnymi, można studzienkę ściekową wypłycić do min. 0,60 m nie stosując osadnika. Osadnik natomiast powinien być ustawiony poza kolizyjnym urządzeniem i połączony przykanalikiem ze studzienką, jak również z kanałem zbiorczym. Odległość osadnika od krawężnika jezdni nie powinna przekraczać 3,0 m.

5.5.8. Izolacje

Rury betonowe i żelbetowe użyte do budowy kanalizacji powinny być zabezpieczone przed korozją, zgodnie z zasadami zawartymi w „Instrukcji zabezpieczania przed korozją konstrukcji betonowych” opracowanej przez Instytut Techniki Budowlanej w 1986 r. [21].

Zabezpieczenie rur kanałowych polega na powleczeniu ich zewnętrznej i wewnętrznej powierzchni warstwą izolacyjną asfaltową, posiadającą aprobatę techniczną, wydaną przez upoważnioną jednostkę.

Studzienki zabezpiecza się przez posmarowanie z zewnątrz izolacją bitumiczną.

Dopuszcza się stosowanie innego środka izolacyjnego uzgodnionego z Inżynierem.

W środowisku słabo agresywnym, niezależnie od czynnika agresji, studzienki należy zabezpieczyć przez zagruntowanie izolacją asfaltową oraz trzykrotne posmarowanie lepikiem asfaltowym stosowanym na gorąco wg PN-C-96177 [8].

W środowisku silnie agresywnym (z uwagi na dużą różnorodność i bardzo duży przedział natężenia czynnika agresji) sposób zabezpieczenia rur przed korozją Wykonawca uzgodni z Inżynierem.

5.5.9. Zasypanie wykopów i ich zagęszczenie

Zасыpywanie rur w wykopie należy prowadzić warstwami grubości 20 cm. Materiał zasypkowy powinien być równomiernie układany i zagęszczany po obu stronach przewodu. Wskaźnik zagęszczenia powinien być zgodny z określonym w ST.

Rodzaj gruntu do zasypywania wykopów Wykonawca uzgodni z Inżynierem.

6. KONTROLA JAKOŚCI ROBÓT

6.1. Ogólne zasady kontroli jakości robót

Ogólne zasady kontroli jakości robót podano w ST D-00.00.00 „Wymagania ogólne” pkt 6.

6.2. Kontrola, pomiary i badania

6.2.1. Badania przed przystąpieniem do robót

Przed przystąpieniem do robót Wykonawca powinien wykonać badania materiałów do betonu i zapraw i ustalić receptę.

6.2.2. Kontrola, pomiary i badania w czasie robót

Wykonawca jest zobowiązany do stałej i systematycznej kontroli prowadzonych robót w zakresie i z częstotliwością określoną w niniejszej ST i zaakceptowaną przez Inżyniera.

W szczególności kontrola powinna obejmować:

- sprawdzenie rzędnych założonych ław celowniczych w nawiązaniu do podanych stałych punktów wysokościowych z dokładnością do 1 cm,
- badanie zabezpieczenia wykopów przed zalaniem wodą,
- badanie i pomiary szerokości, grubości i zagęszczenia wykonanej warstwy podłoża z kruszywa mineralnego lub betonu,
- badanie odchylenia osi kolektora,
- sprawdzenie zgodności z dokumentacją projektową założenia przewodów i studzienek,
- badanie odchylenia spadku kolektora deszczowego,
- sprawdzenie prawidłowości ułożenia przewodów,
- sprawdzenie prawidłowości uszczelniania przewodów,
- badanie wskaźników zagęszczenia poszczególnych warstw zasypu,
- sprawdzenie rzędnych posadowienia studzienek ściekowych (kratek) i pokryw włazowych,
- sprawdzenie zabezpieczenia przed korozją.

6.2.3. Dopuszczalne tolerancje i wymagania

- odchylenie odległości krawędzi wykopu w dnie od ustalonej w planie osi wykopu nie powinno wynosić więcej niż ± 5 cm,
- odchylenie wymiarów w planie nie powinno być większe niż 0,1 m,
- odchylenie grubości warstwy podłoża nie powinno przekraczać ± 3 cm,
- odchylenie szerokości warstwy podłoża nie powinno przekraczać ± 5 cm,
- odchylenie kolektora rurowego w planie, odchylenie odległości osi ułożonego kolektora od osi przewodu ustalonej na ławach celowniczych nie powinna przekraczać ± 5 mm,
- odchylenie spadku ułożonego kolektora od przewidzianego w projekcie nie powinno przekraczać - 5% projektowanego spadku (przy zmniejszonym spadku) i +10% projektowanego spadku (przy zwiększonym spadku),
- wskaźnik zagęszczenia zasypki wykopów określony w trzech miejscach na długości 100 m

powinien być zgodny z pkt 5.5.9,

- rzędne kraterk ściekowych i pokryw studzienek powinny być wykonane z dokładnością do ± 5 mm.

7. OBMIAR ROBÓT

7.1. Ogólne zasady obmiaru robót

Ogólne zasady obmiaru robót podano w ST D-00.00.00 „Wymagania ogólne” pkt 7.

7.2. Jednostka obmiarowa

Jednostką obmiarową jest m (metr) wykonanej i odebranej kanalizacji.

8. ODBIÓR ROBÓT

8.1. Ogólne zasady odbioru robót

Ogólne zasady odbioru robót podano w ST D-00.00.00 „Wymagania ogólne” pkt 8.

Roboty uznaje się za wykonane zgodnie z dokumentacją projektową, ST i wymaganiami Inżyniera, jeżeli wszystkie pomiary i badania z zachowaniem tolerancji wg pkt 6 dały wyniki pozytywne.

8.2. Odbiór robót zanikających i ulegających zakryciu

Odbiorowi robót zanikających i ulegających zakryciu podlegają:

- roboty montażowe wykonania rur kanałowych i przykanalika,
- wykonane studzienki ściekowe i kanalizacyjne,
- wykonane komory,
- wykonana izolacja,
- zasypyany zagęszczony wykop.

Odbiór robót zanikających powinien być dokonany w czasie umożliwiającym wykonanie korekt i poprawek, bez hamowania ogólnego postępu robót. Długość odcinka robót ziemnych poddana odbiorowi nie powinna być mniejsza od 50 m.

9. PODSTAWA PŁATNOŚCI

9.1. Ogólne ustalenia dotyczące podstawy płatności

Ogólne ustalenia dotyczące podstawy płatności podano w ST D-00.00.00 „Wymagania ogólne” pkt 9.

9.2. Cena jednostki obmiarowej

Cena 1 m wykonanej i odebranej kanalizacji obejmuje:

- oznakowanie robót,
- dostawę materiałów,
- wykonanie robót przygotowawczych,
- wykonanie wykopu w gruncie kat. I-IV wraz z umocnieniem ścian wykopu i jego odwodnienie,
- przygotowanie podłoża i fundamentu,
- wykonanie sączków,

- wykonanie wylotu kolektora,
- ułożenie przewodów kanalizacyjnych, przykanalików, studni, studzienek ściekowych,
- wykonanie izolacji rur i studzienek,
- zasypanie i zagęszczenie wykopu,
- przeprowadzenie pomiarów i badań wymaganych w specyfikacji technicznej.

10. PRZEPISY ZWIĄZANE

10.1. Normy

1. PN-B-06712 Kruszywa mineralne do betonu
2. PN-B-06751 Wyroby kanalizacyjne kamionkowe. Rury i kształtki. Wymagania i badania
3. PN-B-11111 Kruszywa mineralne. Kruszywa naturalne do nawierzchni drogowych. Świr i mieszanka
4. PN-B-11112 Kruszywa mineralne. Kruszywa łamane do nawierzchni drogowych
5. PN-B-12037 Cegła pełna wypalana z gliny - kanalizacyjna
6. PN-B-12751 Kamionkowe rury i kształtki kanalizacyjne. Kształty i wymiary
7. PN-B-14501 Zaprawy budowlane zwykłe
8. PN-C-96177 Lepik asfaltowy bez wypełniaczy stosowany na gorąco
9. PN-H-74051-00 Włazy kanałowe. Ogólne wymagania i badania
10. PN-H-74051-01 Włazy kanałowe. Klasa A (włazy typu lekkiego)
11. PN-H-74051-02 Włazy kanałowe. Klasy B, C, D (włazy typu ciężkiego)
12. PN-H-74080-01 Skrzynki żeliwne wpustów deszczowych. Wymagania i badania
13. PN-H-74080-04 Skrzynki żeliwne wpustów deszczowych. Klasa C
14. PN-H-74086 Stopnie żeliwne do studzienek kontrolnych
15. PN-H-74101 Żeliwne rury ciśnieniowe do połączeń sztywnych
16. BN-88/6731-08 Cement. Transport i przechowywanie
17. BN-62/6738-03,04, 07 Beton hydrotechniczny
18. BN-86/8971-06.00, 01 Rury bezciśnieniowe. Kielichowe rury betonowe i żelbetowe „Wipro”
19. BN-86/8971-06.02 Rury bezciśnieniowe. Rury betonowe i żelbetowe
20. BN-86/8971-08 Prefabrykaty budowlane z betonu. Kręgi betonowe i żelbetowe.

10.2. Inne dokumenty

21. Instrukcja zabezpieczania przed korozją konstrukcji betonowych opracowana przez Instytut Techniki Budowlanej - Warszawa 1986 r.
22. Katalog budownictwa
 - KB4-4.12.1.(6) Studzienki połączeniowe (lipiec 1980)
 - KB4-4.12.1.(7) Studzienki przelotowe (lipiec 1980)
 - KB4-4.12.1.(8) Studzienki spadowe (lipiec 1980)
 - KB4-4.12.1.(11) Studzienki ślepe (lipiec 1980)
 - KB4-3.3.1.10.(1) Studzienki ściekowe do odwodnienia dróg (październik 1983)
 - KB1-22.2.6.(6) Kręgi betonowe średnicy 50 cm; wysokości 30 lub 60 cm
23. „Katalog powtarzalnych elementów drogowych”. „Transprojekt” - Warszawa, 1979-1982 r.
24. Tymczasowa instrukcja projektowania i budowy przewodów kanalizacyjnych z rur „Wipro”, Centrum Techniki Komunalnej, 1978 r.

25. Wytyczne eksploatacyjne do projektowania sieci i urządzeń sieciowych, wodociągowych i kanalizacyjnych, BPC WiK „Cewok” i BPBBO Miastoprojekt - Warszawa, zaakceptowane i zalecone do stosowania przez Zespół Doradczy ds. procesu inwestycyjnego powołany przez Prezydenta m.st. Warszawy - sierpień 1984 r.

Mgr inż. Arch. Radosław Żubrycki
Nr upr. 66/LuOKK/2014/GW
uprawnienia budowlane w specjalności architektonicznej
bez ograniczeń